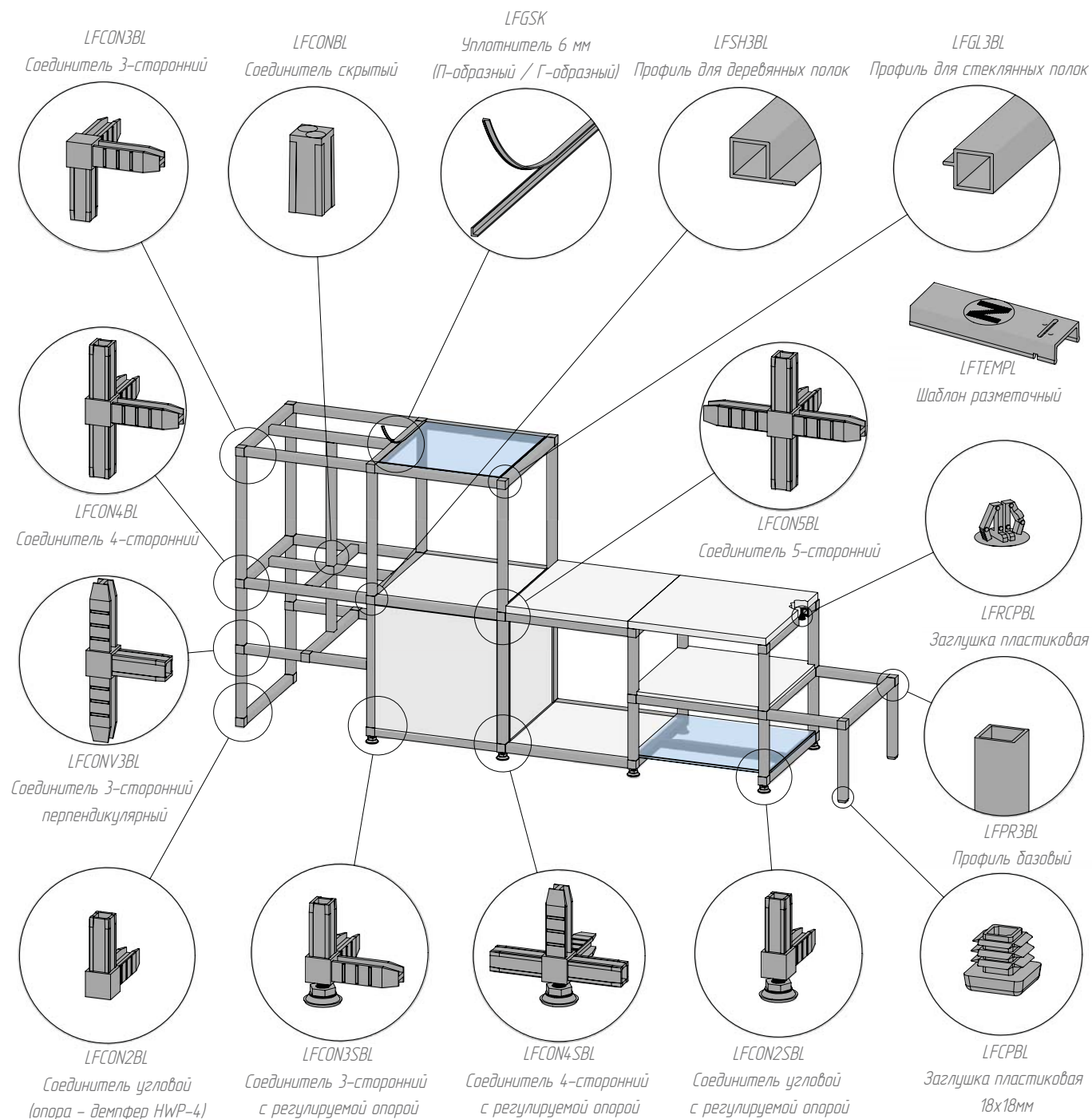


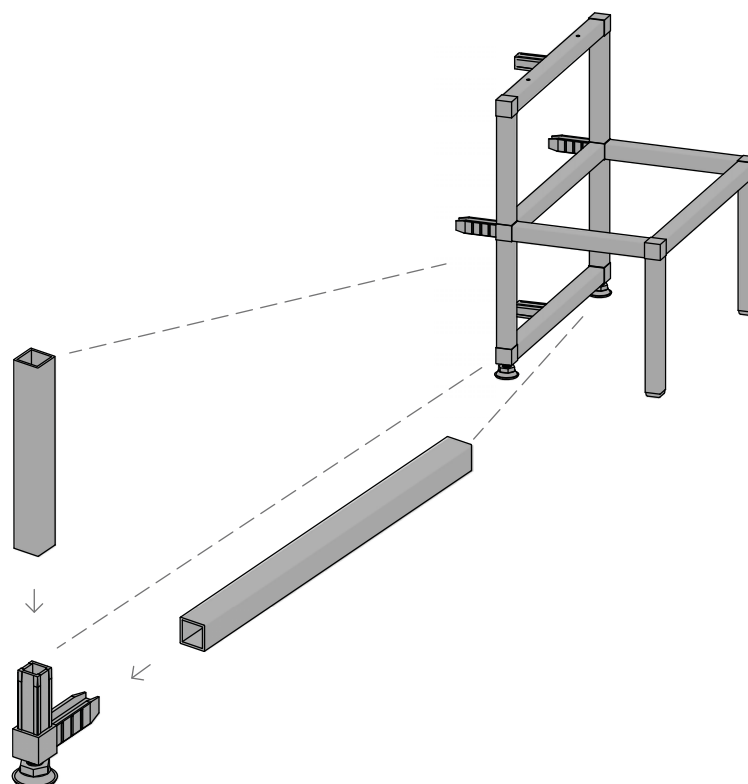
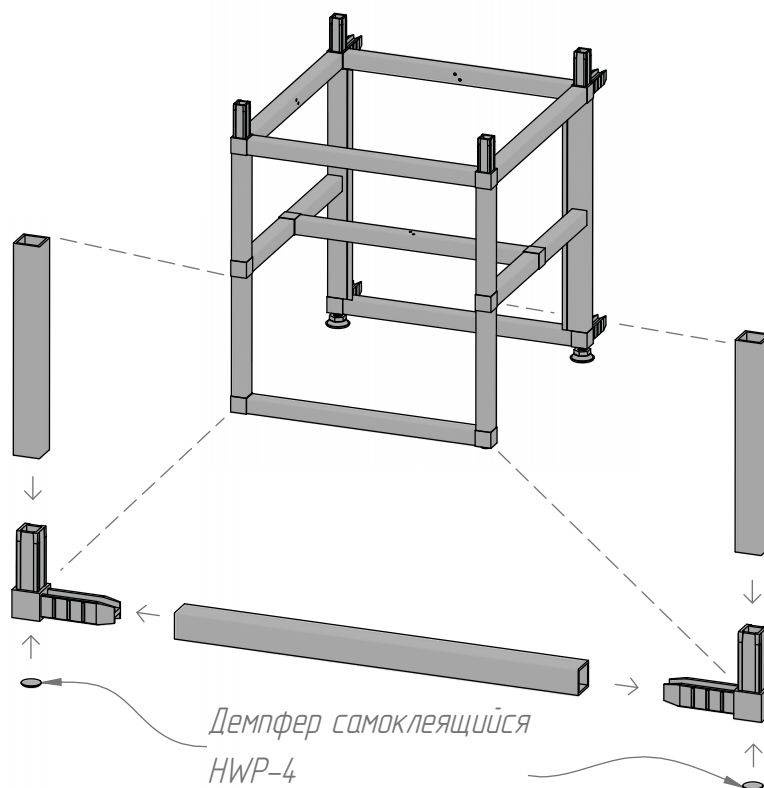
Каркасно-модульная система ЛОФТ

Элементы



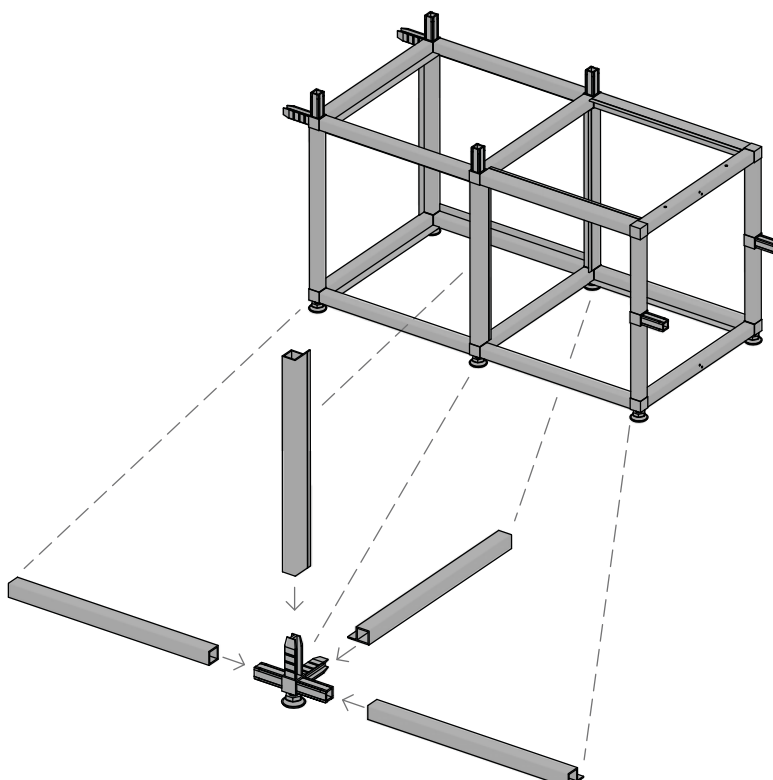
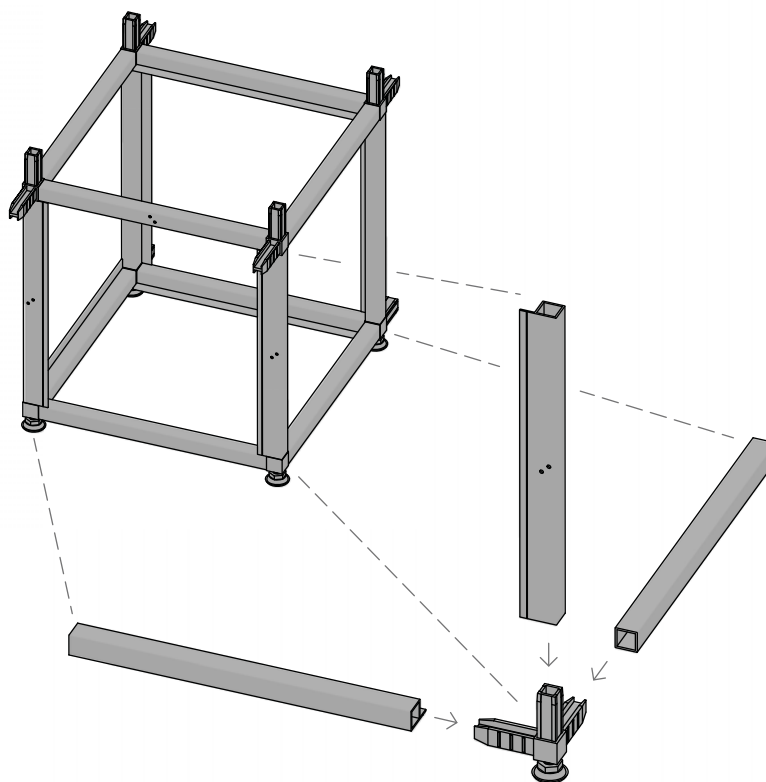
Каркасно-модульная система ЛОФТ

Конструкции и расчеты



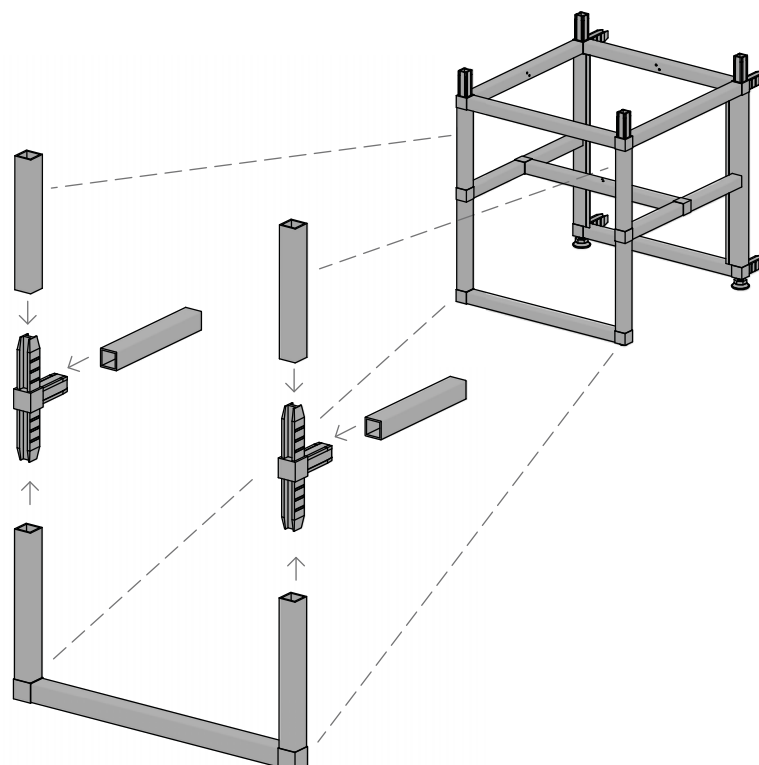
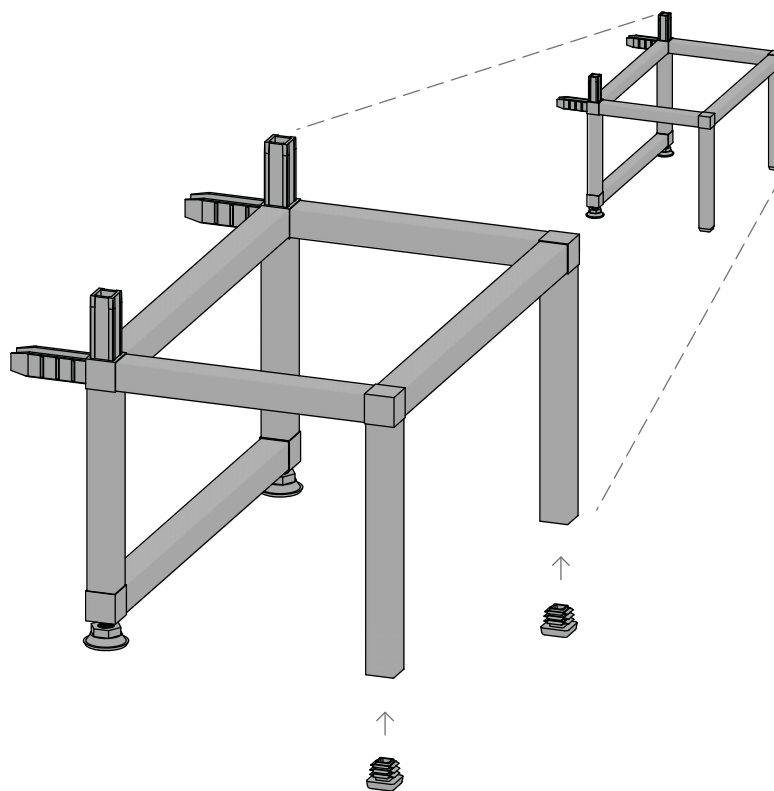
Каркасно-модульная система ЛОФТ

Конструкции и расчеты



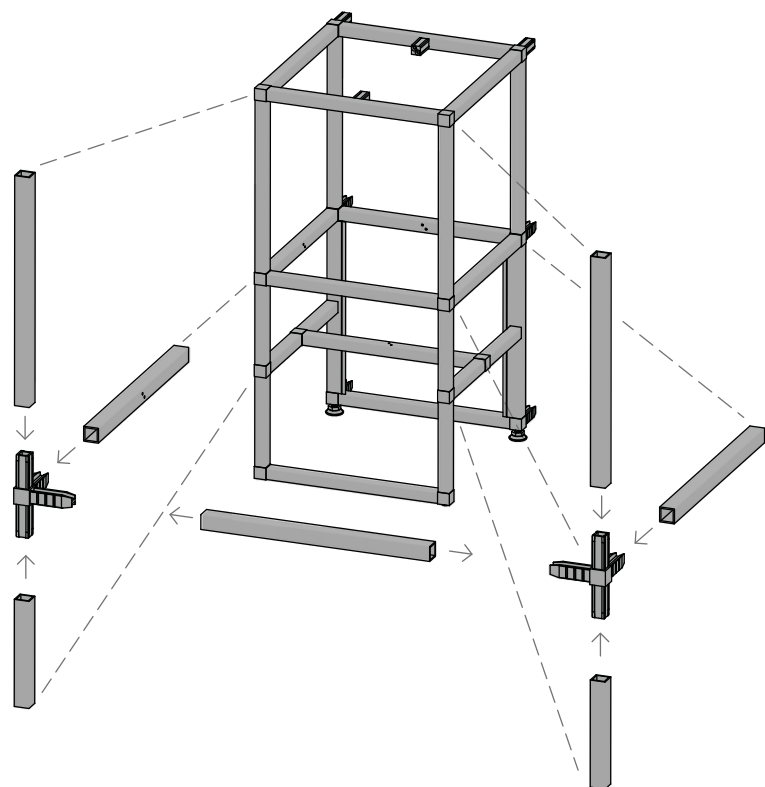
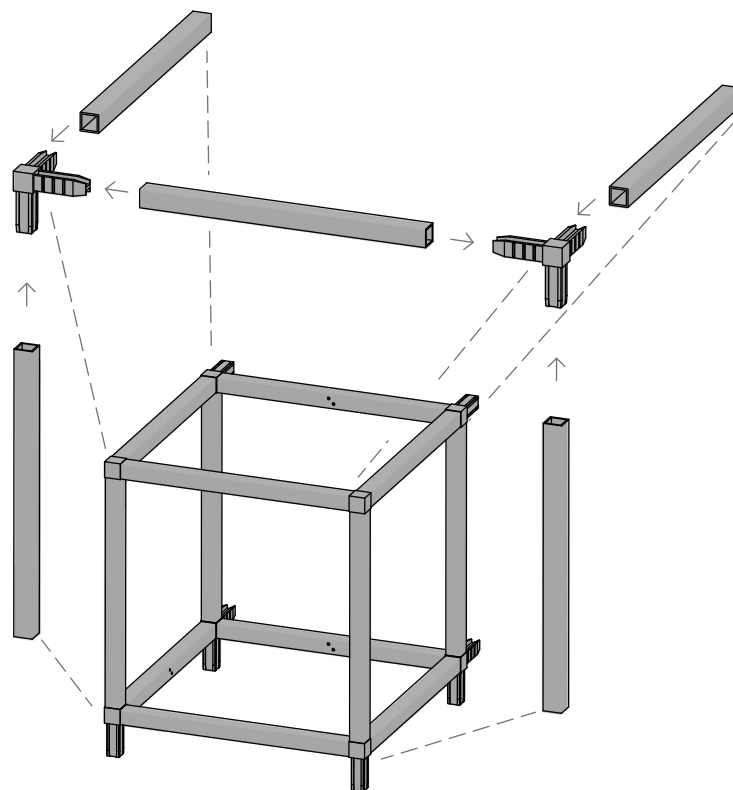
Каркасно-модульная система ЛОФТ

Конструкции и расчеты



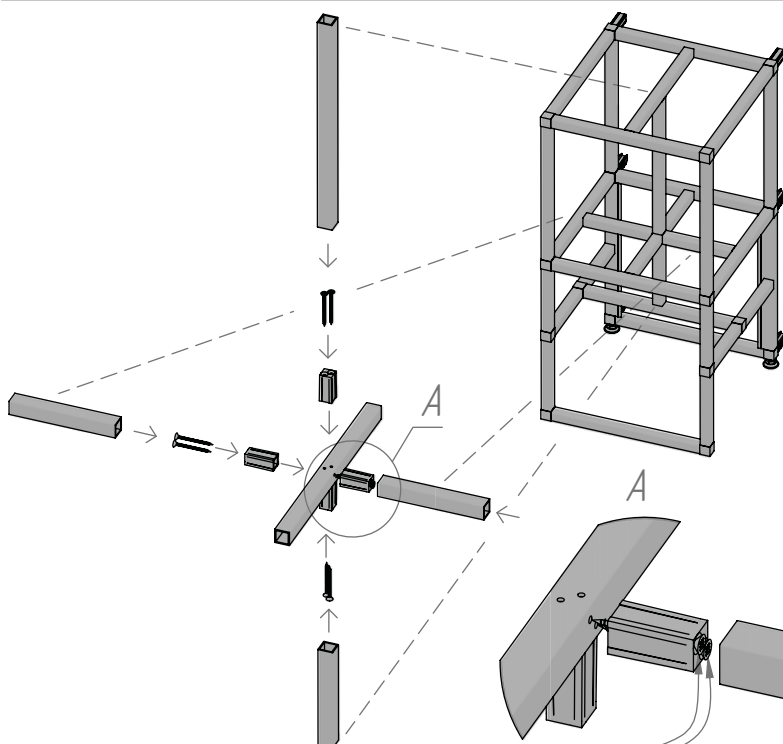
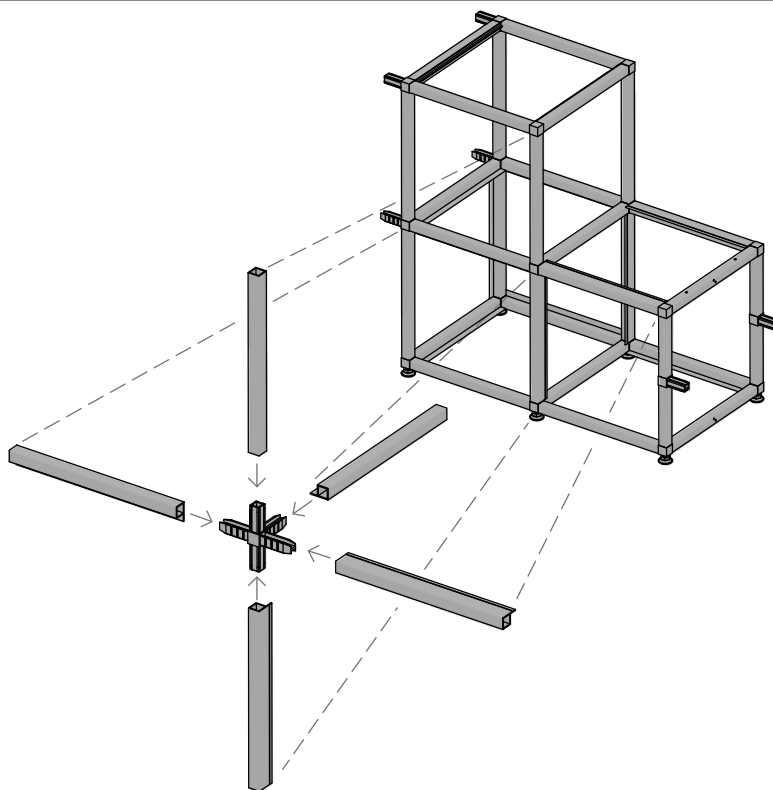
Каркасно-модульная система ЛОФТ

Конструкции и расчеты



Каркасно-модульная система ЛОФТ

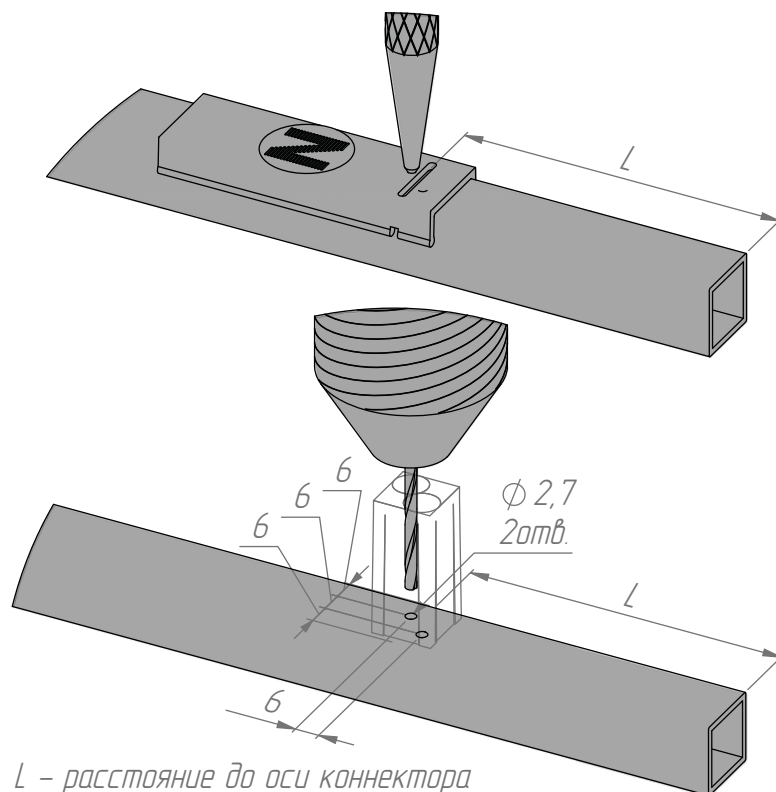
Конструкции и расчеты



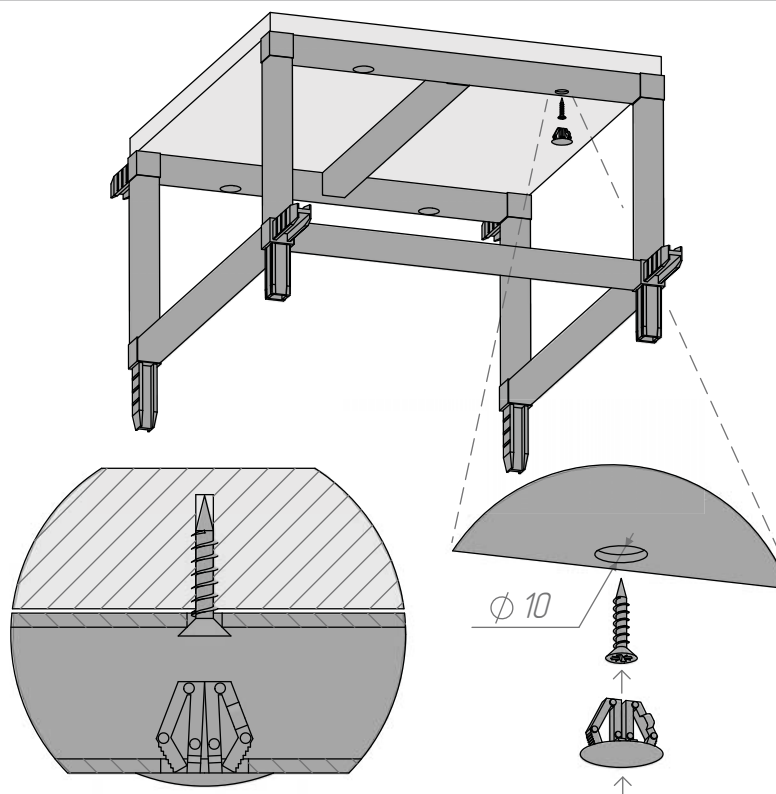
Саморез с потайной головкой 4x45

Каркасно-модульная система ЛОФТ

Конструкции и расчеты

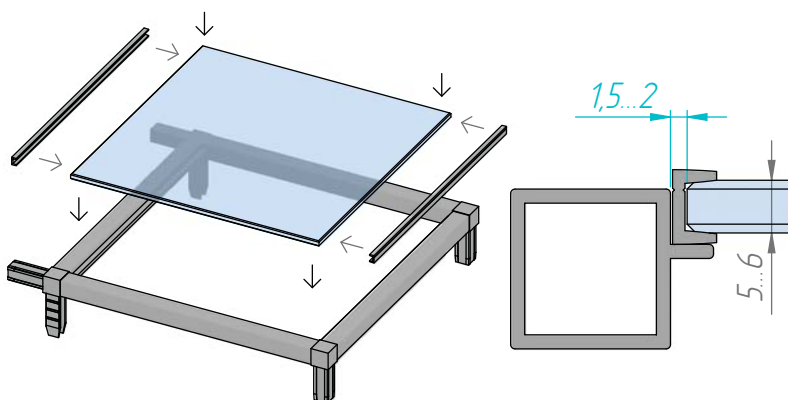


L – расстояние до оси коннектора

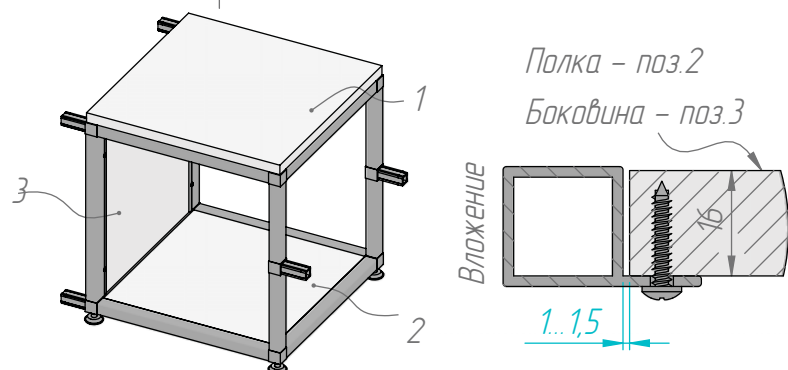
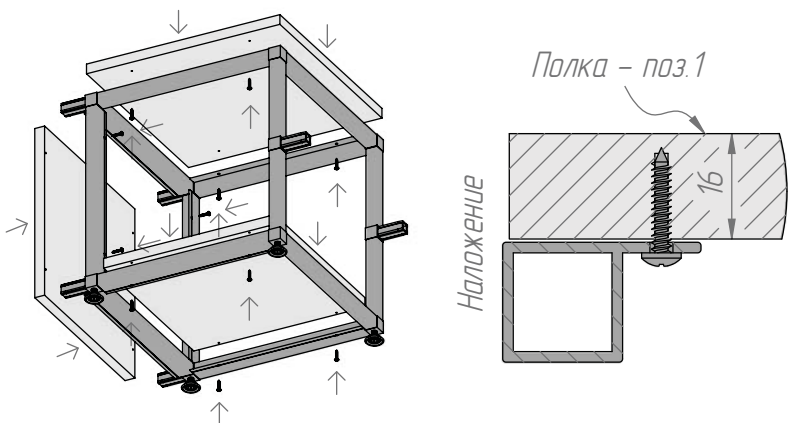
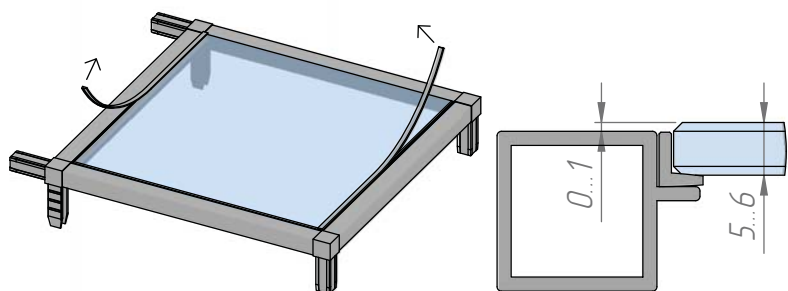


Каркасно-модульная система ЛОФТ

Конструкции и расчеты

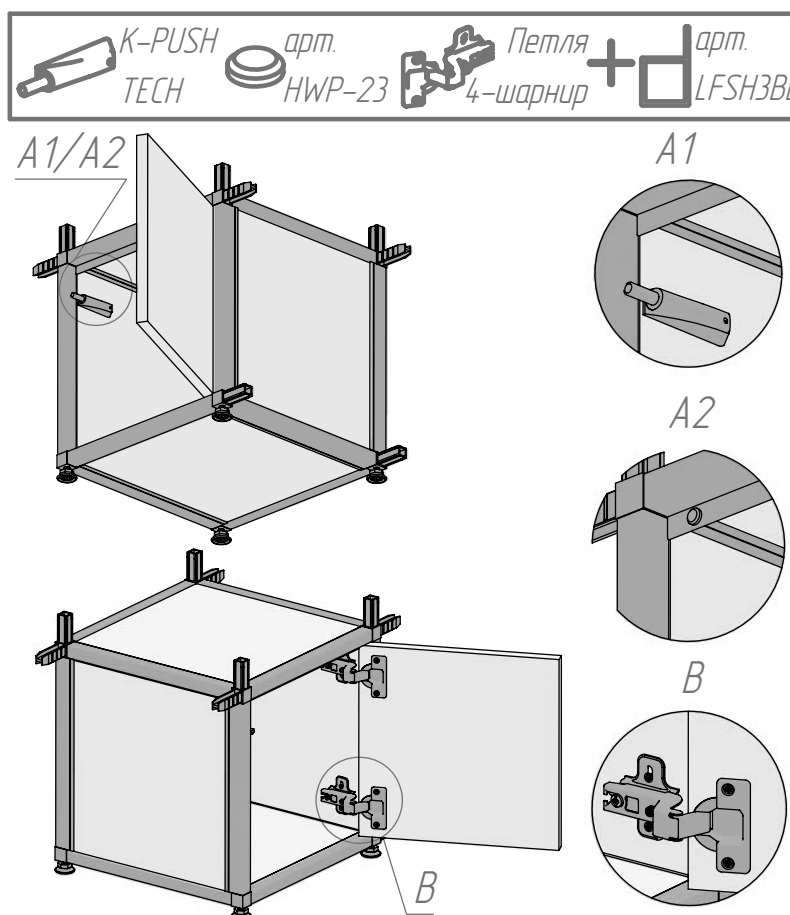
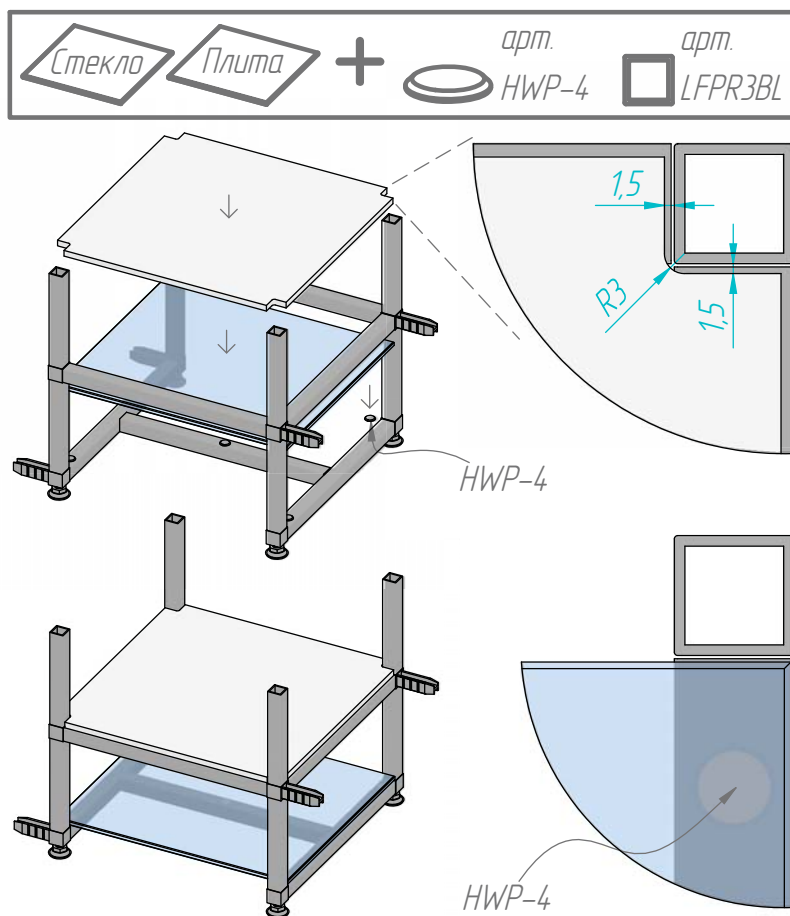


Срез верхнего сегмента уплотнителя



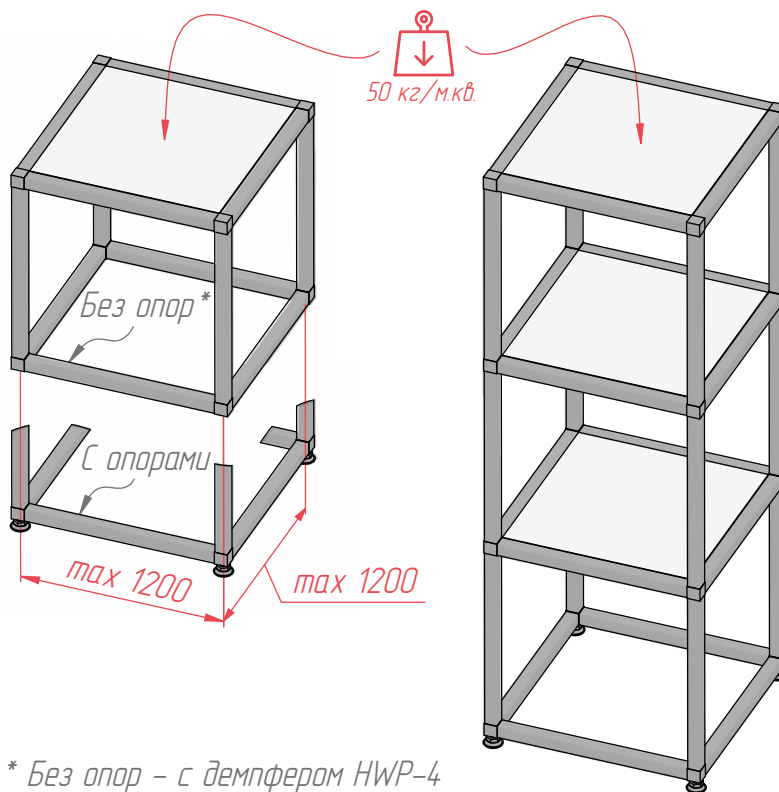
Каркасно-модульная система ЛОФТ

Конструкции и расчеты

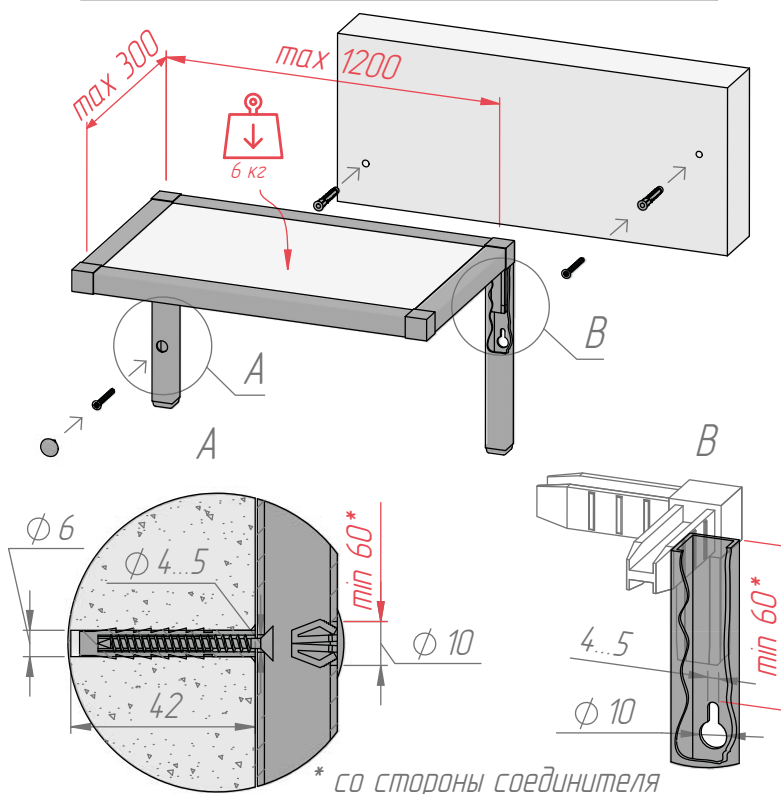


Каркасно-модульная система ЛОФТ

Конструкции и расчеты

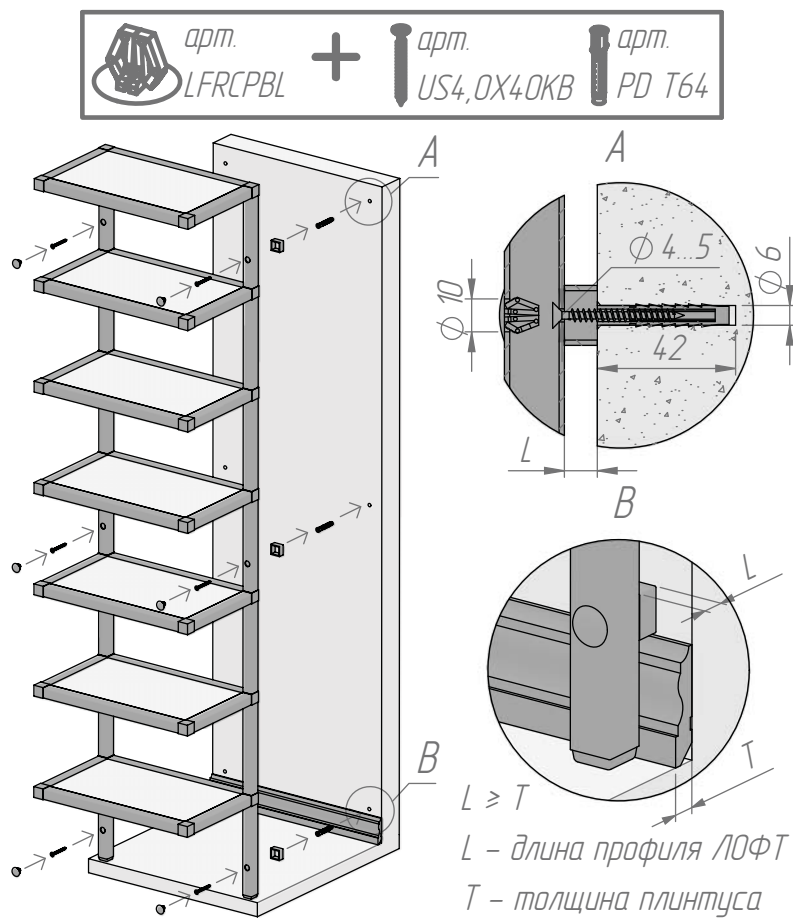


* Без опор – с демпфером HWP-4



Каркасно-модульная система ЛОФТ

Конструкции и расчеты



Расчет габаритных размеров конструкций В/Ш (мм):
 $V = B1+B2+B3+\dots+Bn+19(n+1)$; $Ш = Ш1+Ш2+Ш3+\dots+Шn+19(n+1)$,
 n - кол-во секций

