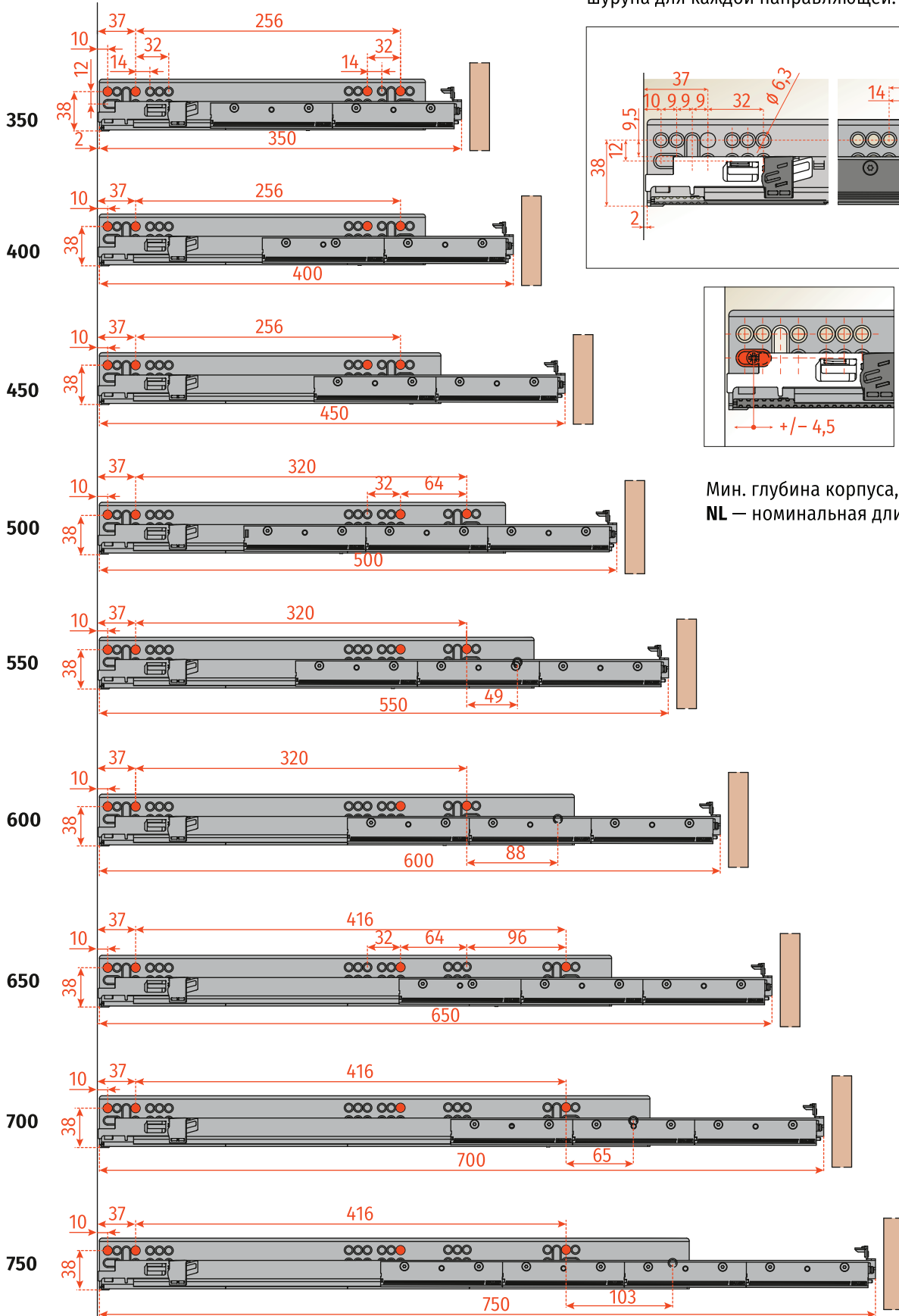
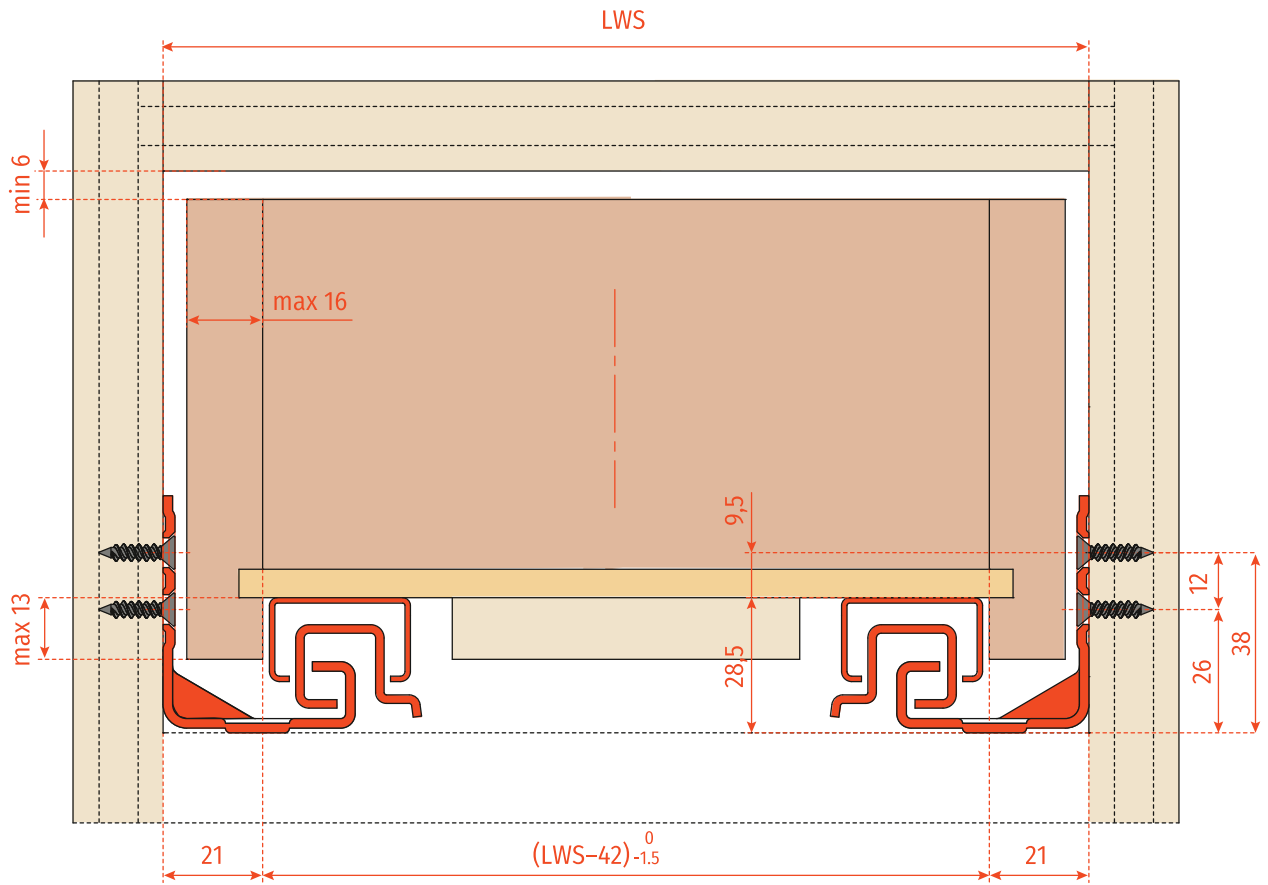


СХЕМА СВЕРЛЕНИЯ ДЛЯ УСТАНОВКИ НАПРАВЛЯЮЩИХ

Рекомендуется использовать как минимум 4 крепежных шурупа для каждой направляющей.

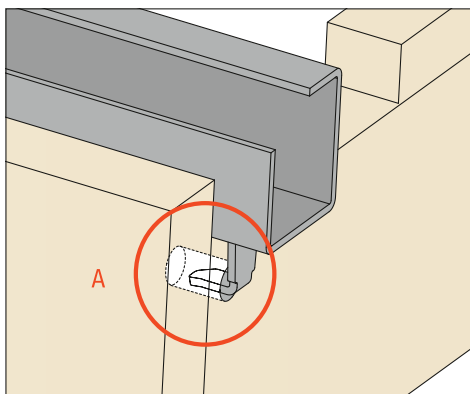
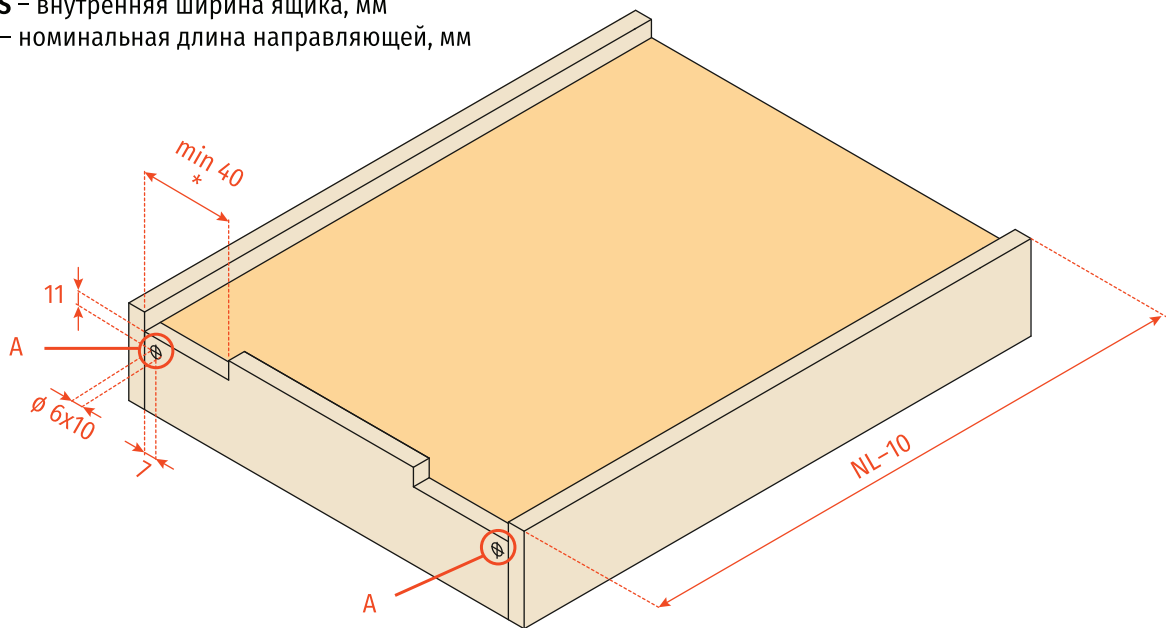


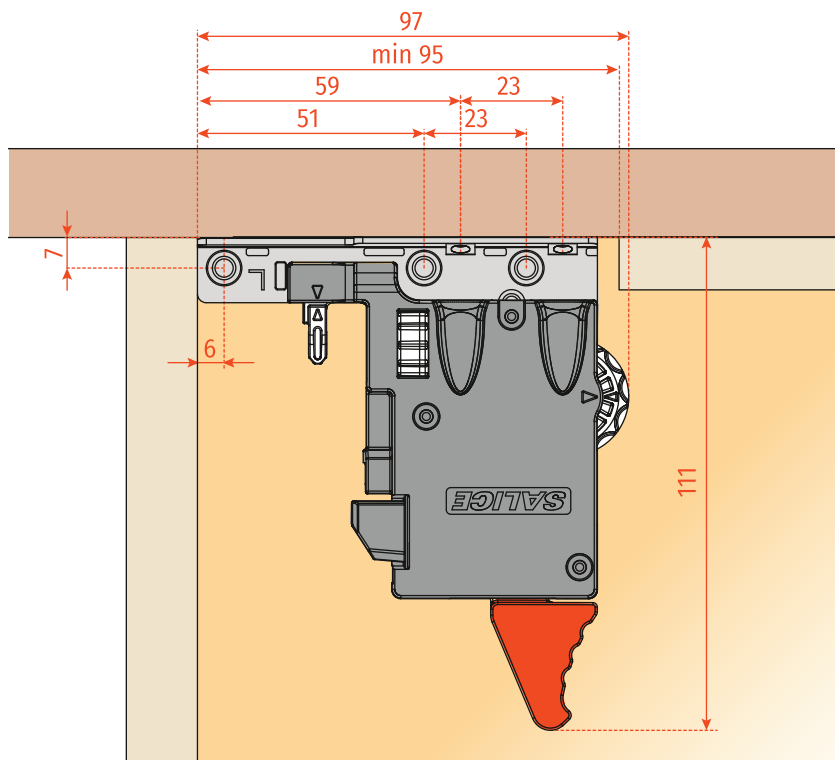
Мин. глубина корпуса, мм = $NL + 10$ мм
NL — номинальная длина направляющей, мм



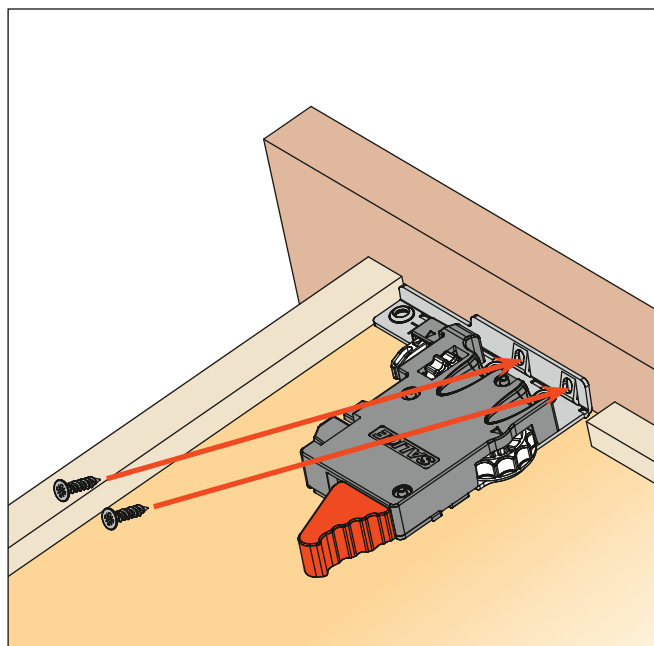
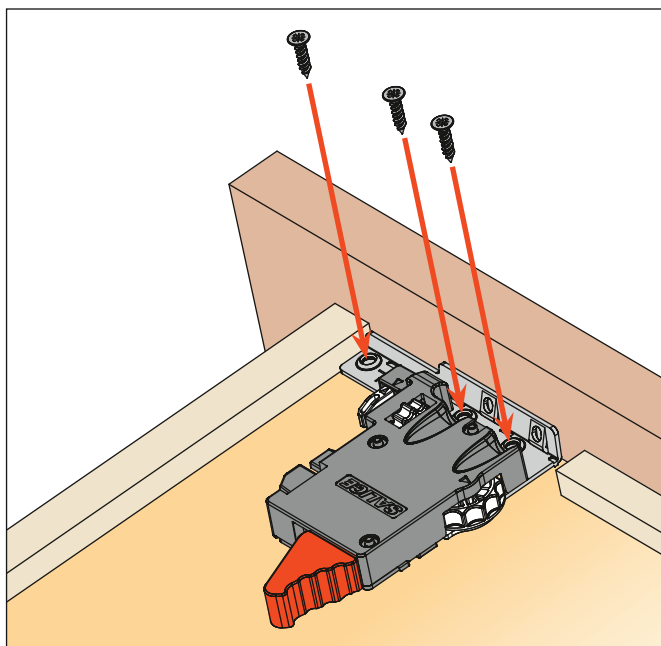
LWS – внутренняя ширина ящика, мм

NL – номинальная длина направляющей, мм



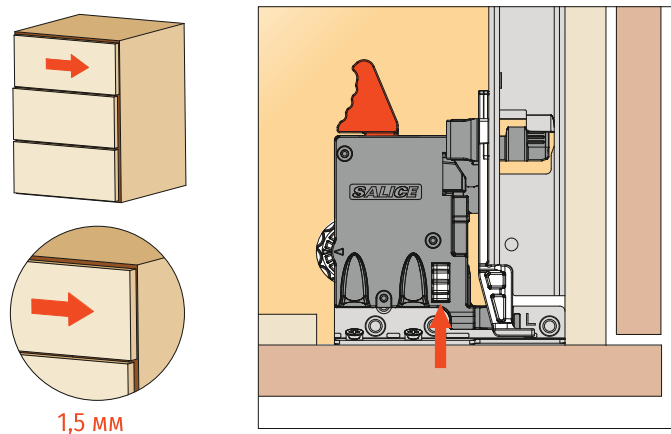
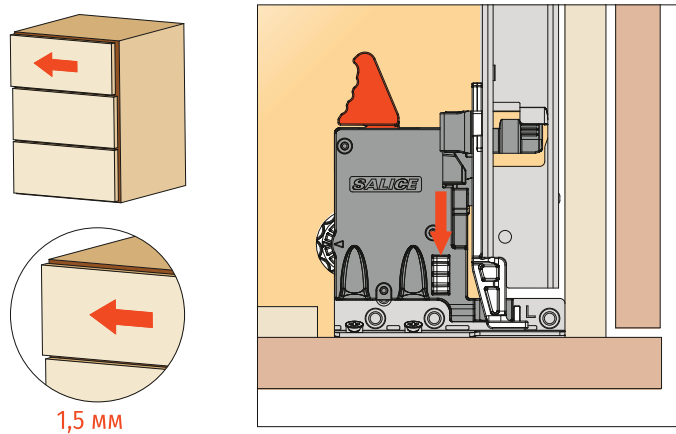


Крепить шурупами в указанных позициях. Рекомендуется использовать шуруп 4x16

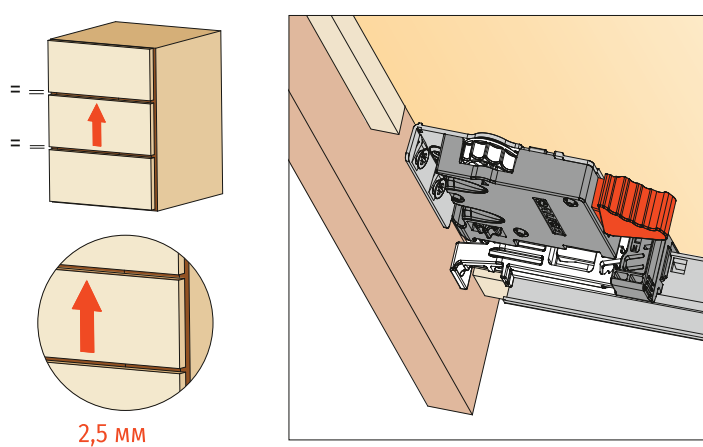
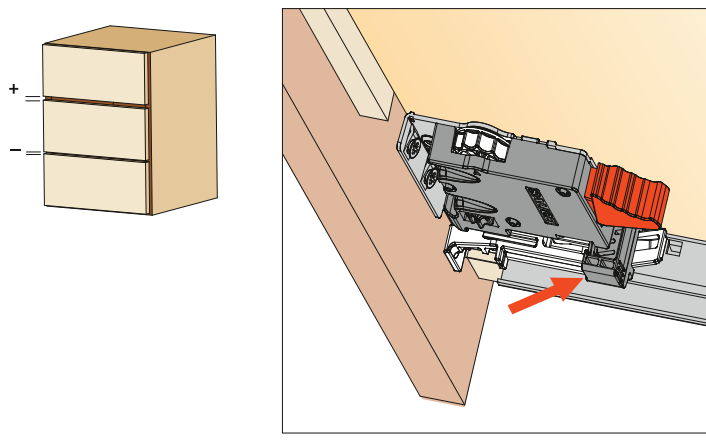


РЕГУЛИРОВКА

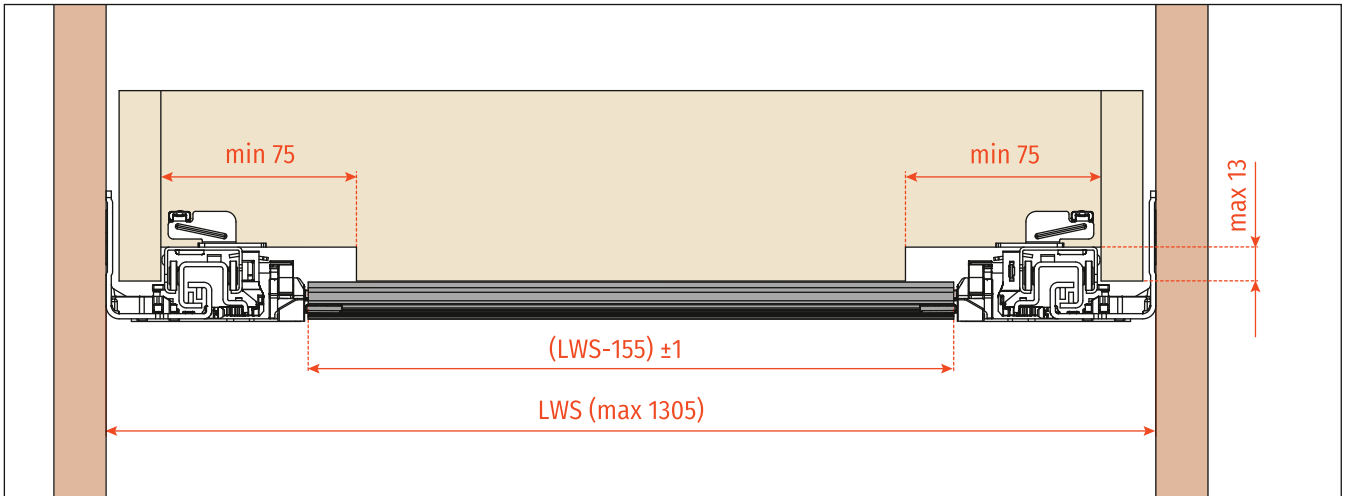
Регулировка по ширине



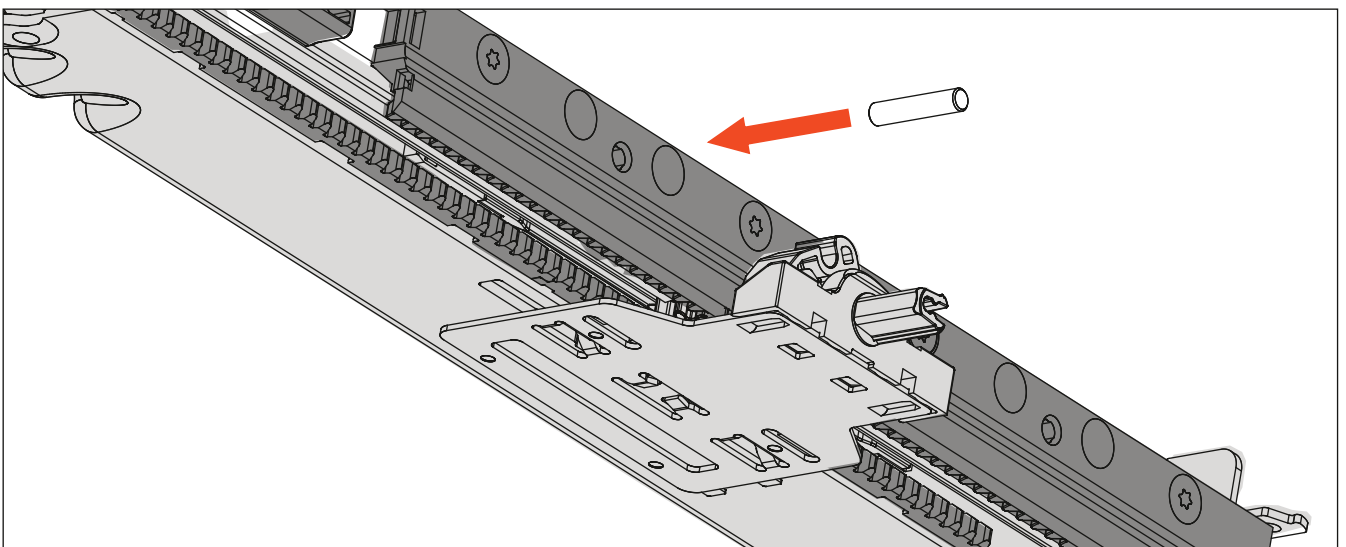
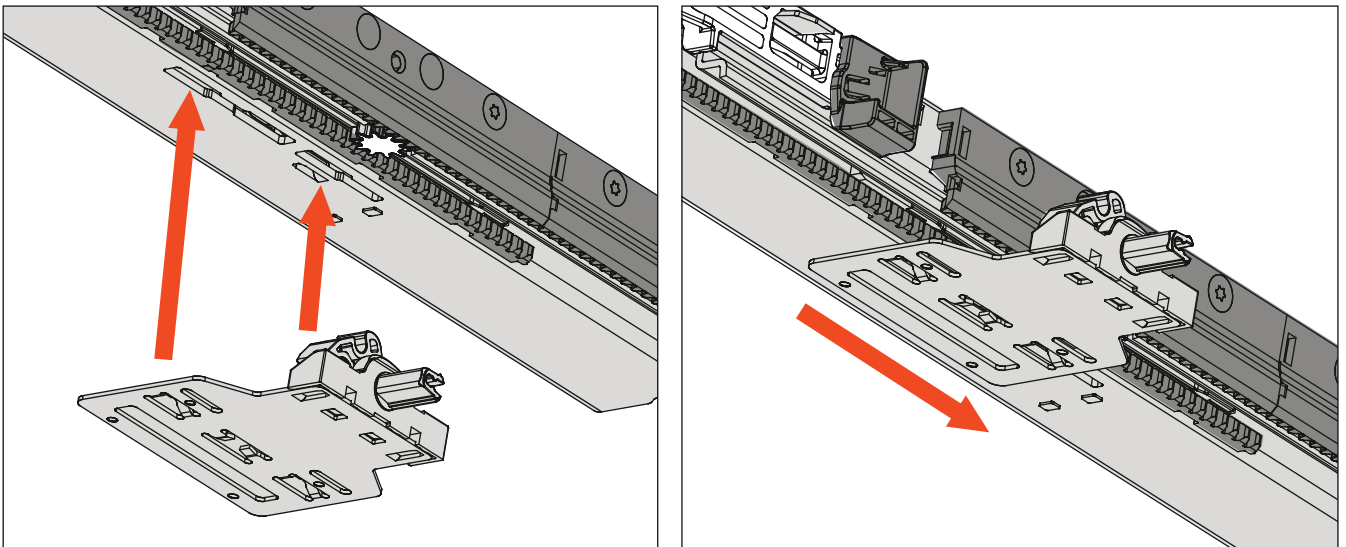
Регулировка по глубине

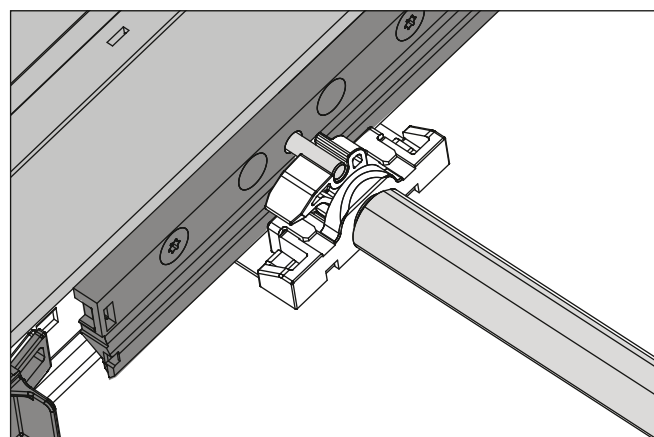
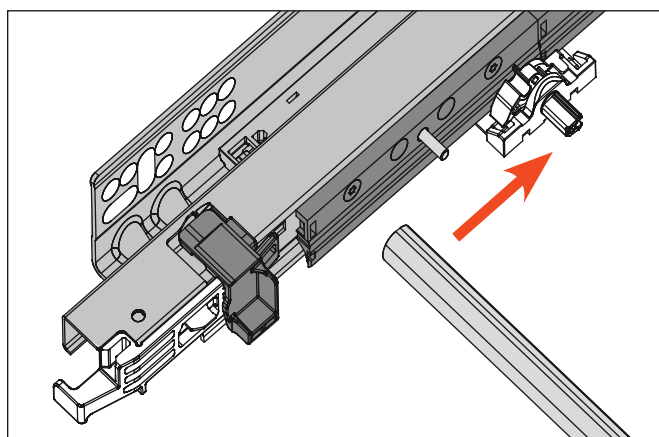
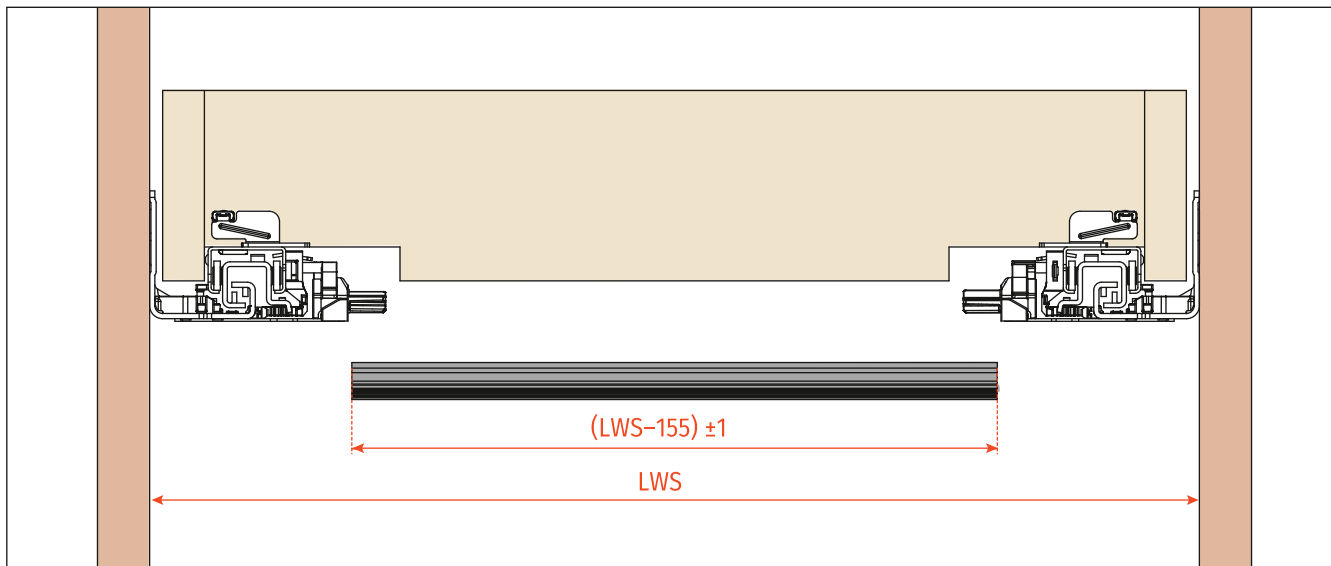


APKF7X51150 Комплект механизма синхронизации (для F70 PUSH)



УСТАНОВКА





AGLRXX3F Адаптер регулировки наклона фасада

