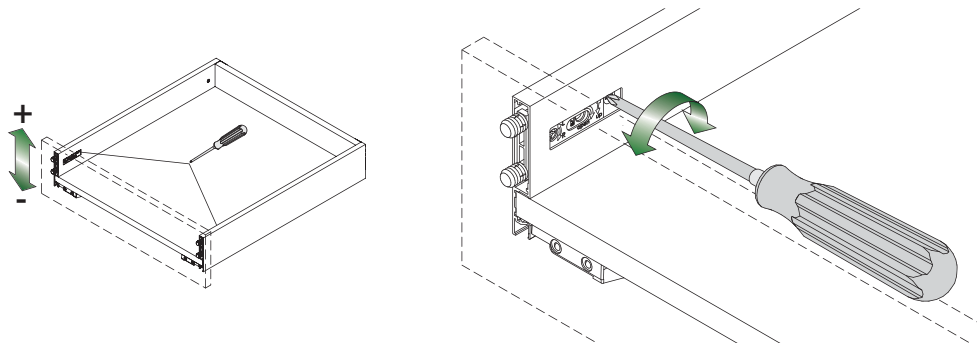
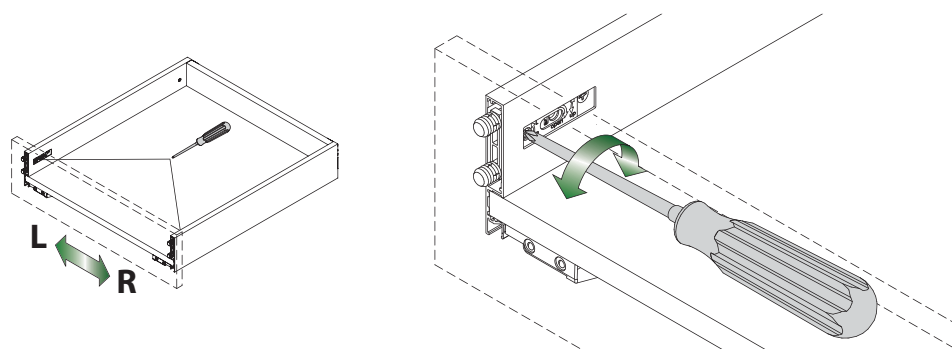


РЕГУЛИРОВКА ФАСАДА

Регулировка по высоте (+2,5 / -1,5 мм)



Регулировка по ширине ($\pm 1,5$ мм)



Регулировка по углу наклона (+2,5 / -1,5 мм)

