



SENSOMATIC ДЛЯ DYNAPRO / DYNAMOON

Одинарный выдвижной ящик, монтаж на задней стенке


ИНФОРМАЦИЯ ДЛЯ ЗАКАЗА

1 Открывающий элемент	
	Артикул F121 100409


2 Комплект боковых рам с кабелем	
Длина	Артикул
750	F121 100285

3 Соединитель боковых рам	
	Артикул F121 100282

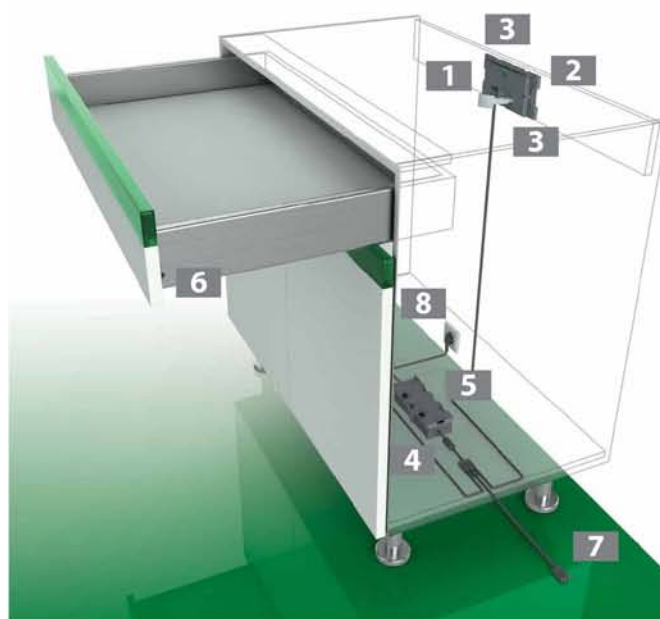
4 Блок питания	
	Артикул F121 100269

5 Кронштейн для блока питания	
	Артикул F121 100604

6 Амортизатор подпружиненный		
Ø	Зазор фасада	Артикул
5	3	F121 100295

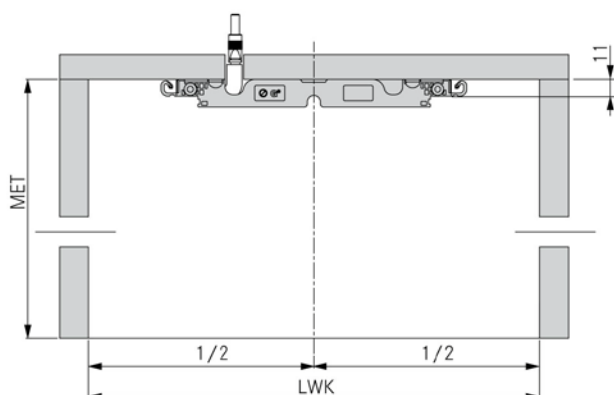
7 Соединительный кабель	
Длина	Артикул
1000	F121 100289

8 Сетевой кабель	
	Артикул F120 069761



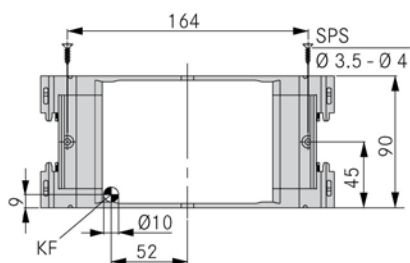
ИНСТРУКЦИИ ПО ПРОЕКТИРОВАНИЮ

Установочные размеры

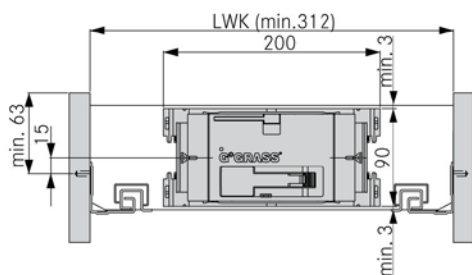


MET
 NL+15

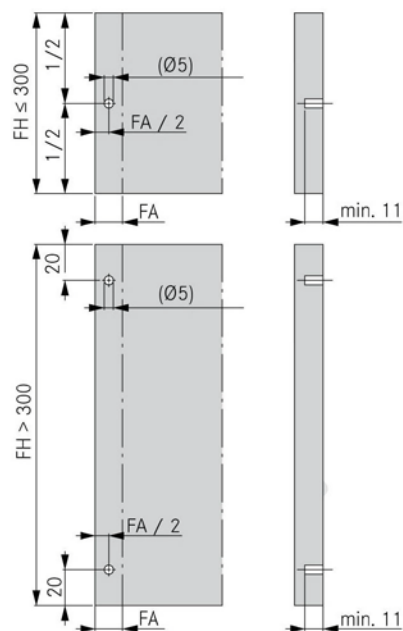
Рамка из боковых рам



Позиция для открывающего элемента



Присадочные размеры для амортизаторов



FA Позиционирование фасада
 FH Высота фасада
 KF Прокладка кабеля
 LBT Глубина присадки

LWK Внутренняя ширина корпуса
 MET Миним. установочная глубина
 NL Номинальная длина
 SPS Винт самонарезающий