

Схема подключения светодиодной ленты 12В или 24В (мощностью не более 60Вт или 120Вт соответственно)

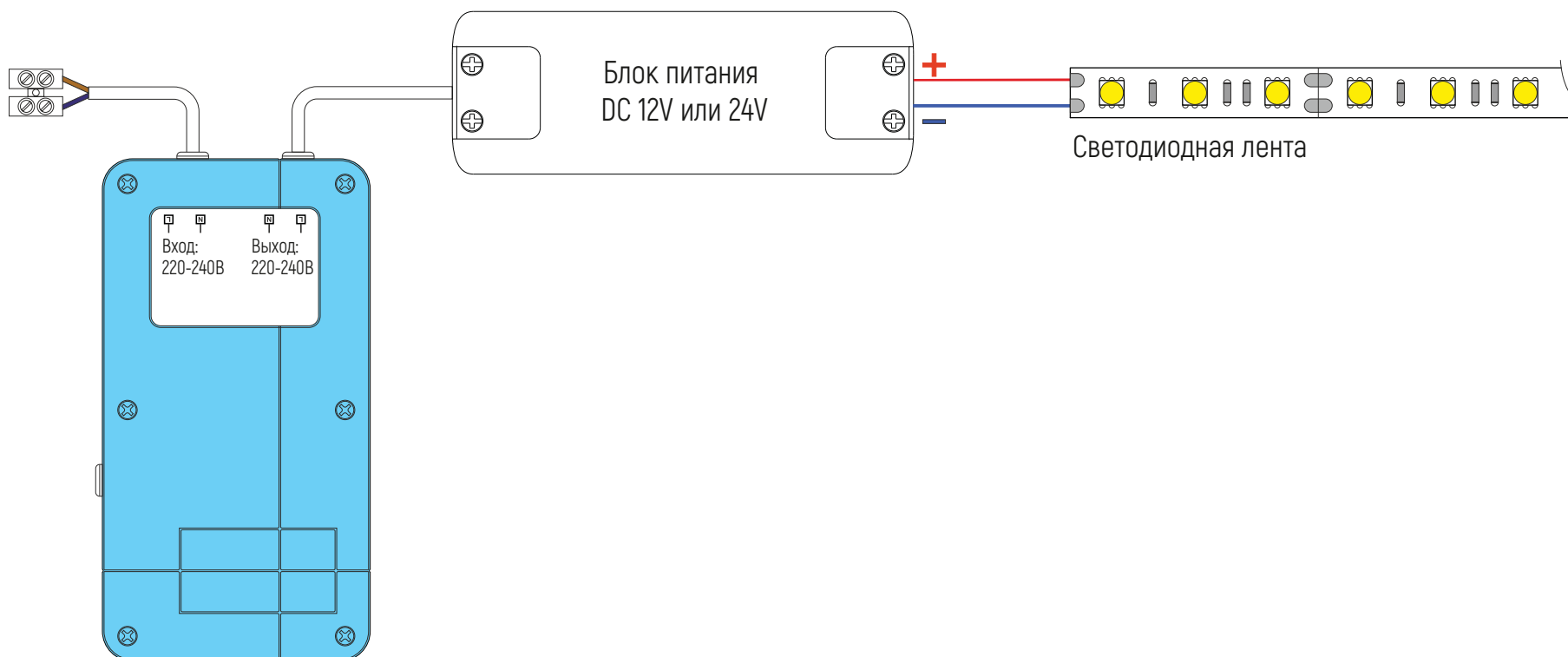


Схема подключения обогревательного листа SW-WLM-MR-.. на 220В и светильника на 220В

