



# PS65

Раздвижная система  
для межкомнатных  
дверей

---

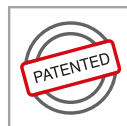
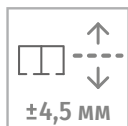
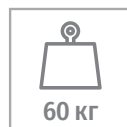
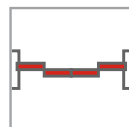
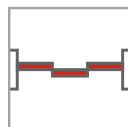
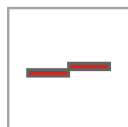
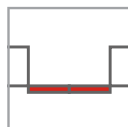
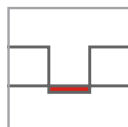




# PS65

Раздвижная система для межкомнатных дверей

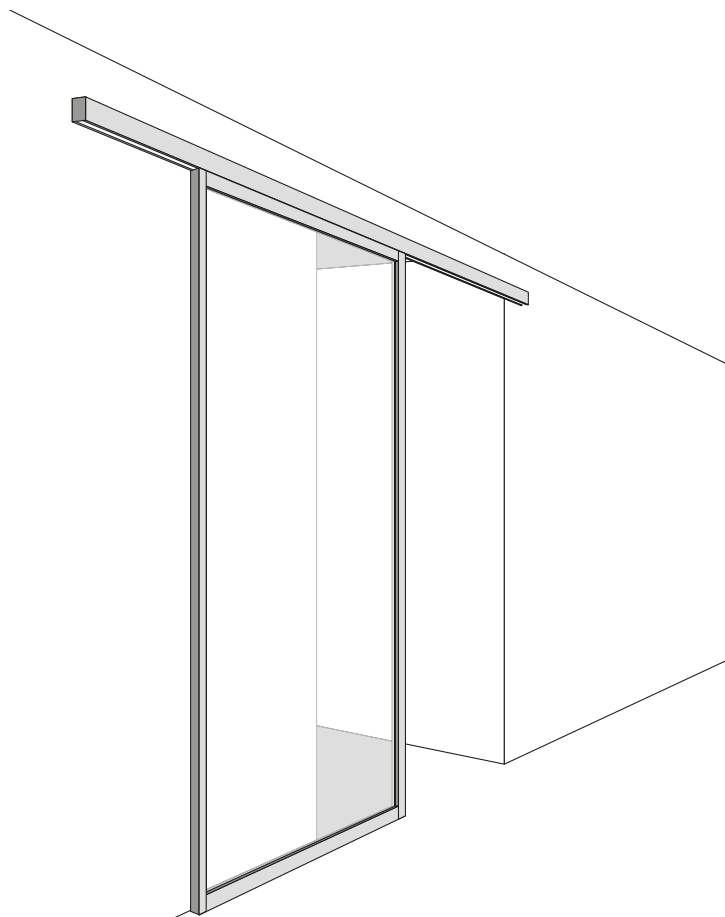
## Схемы для расчетов



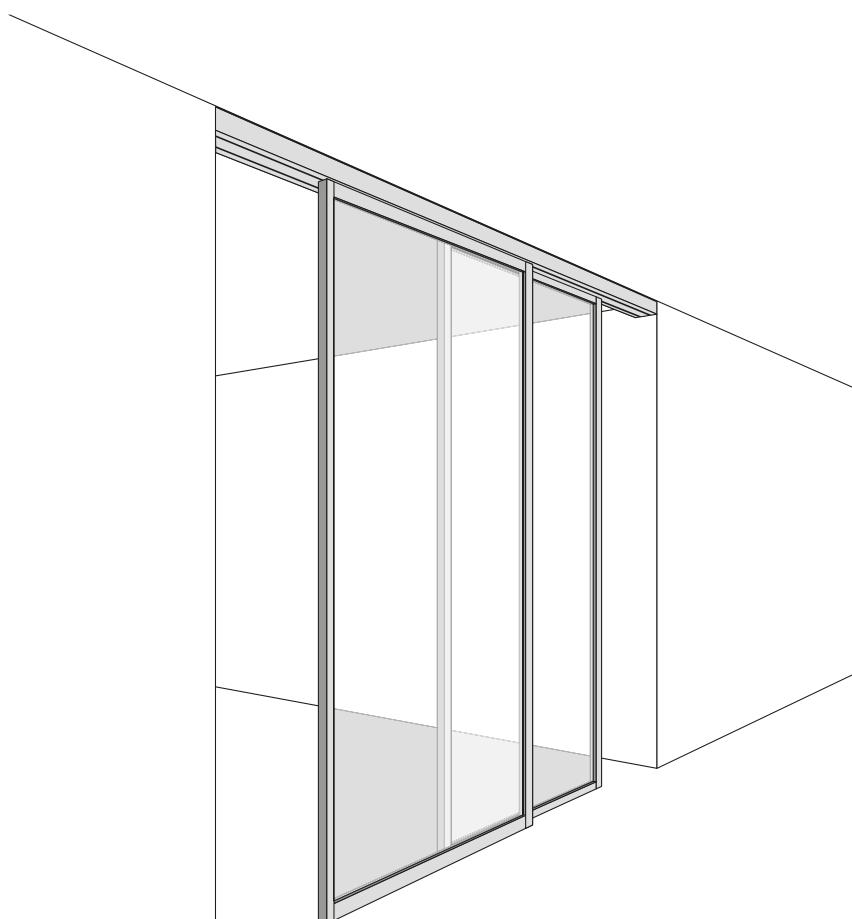


# PS65

- Крепление к стене

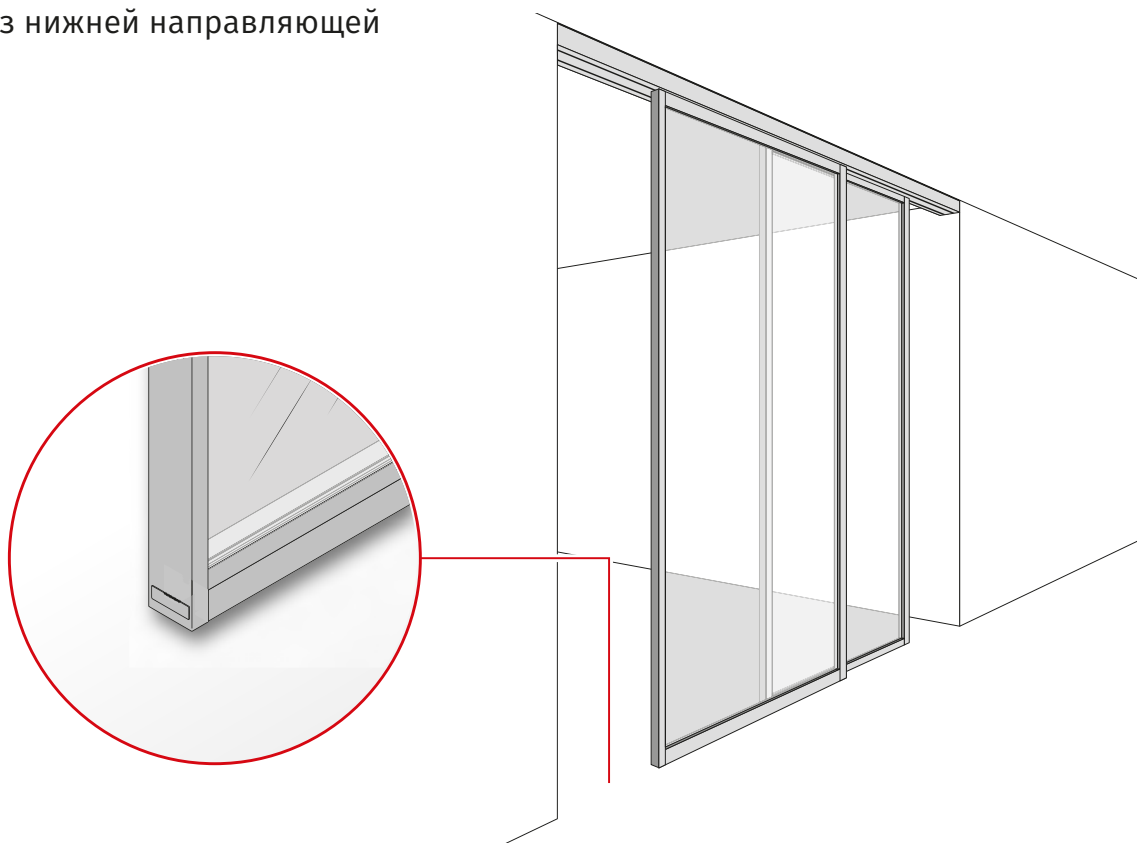


- Крепление к потолку



# PS65

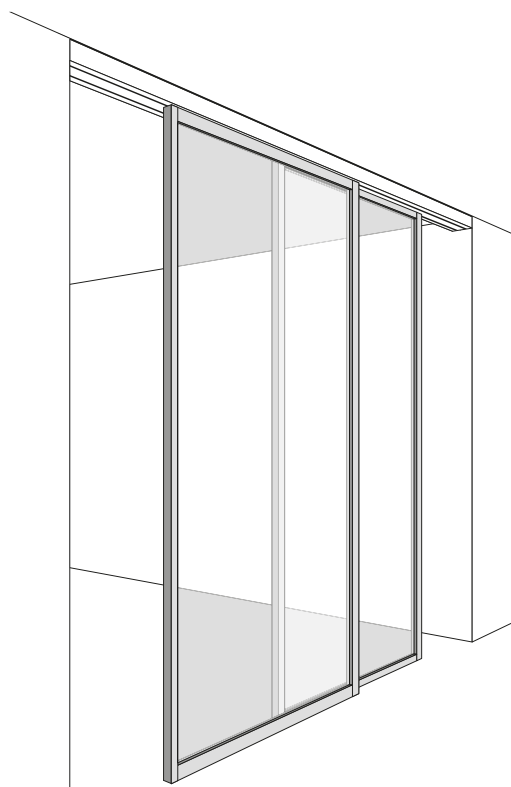
■ Без нижней направляющей



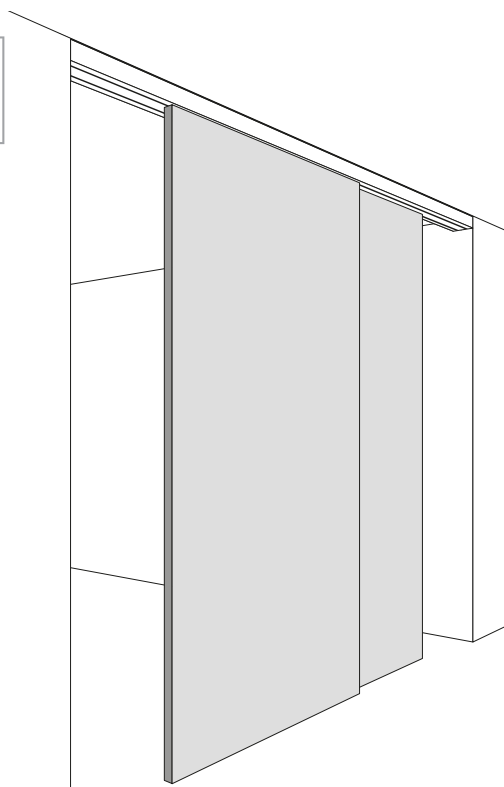
■ Универсальность



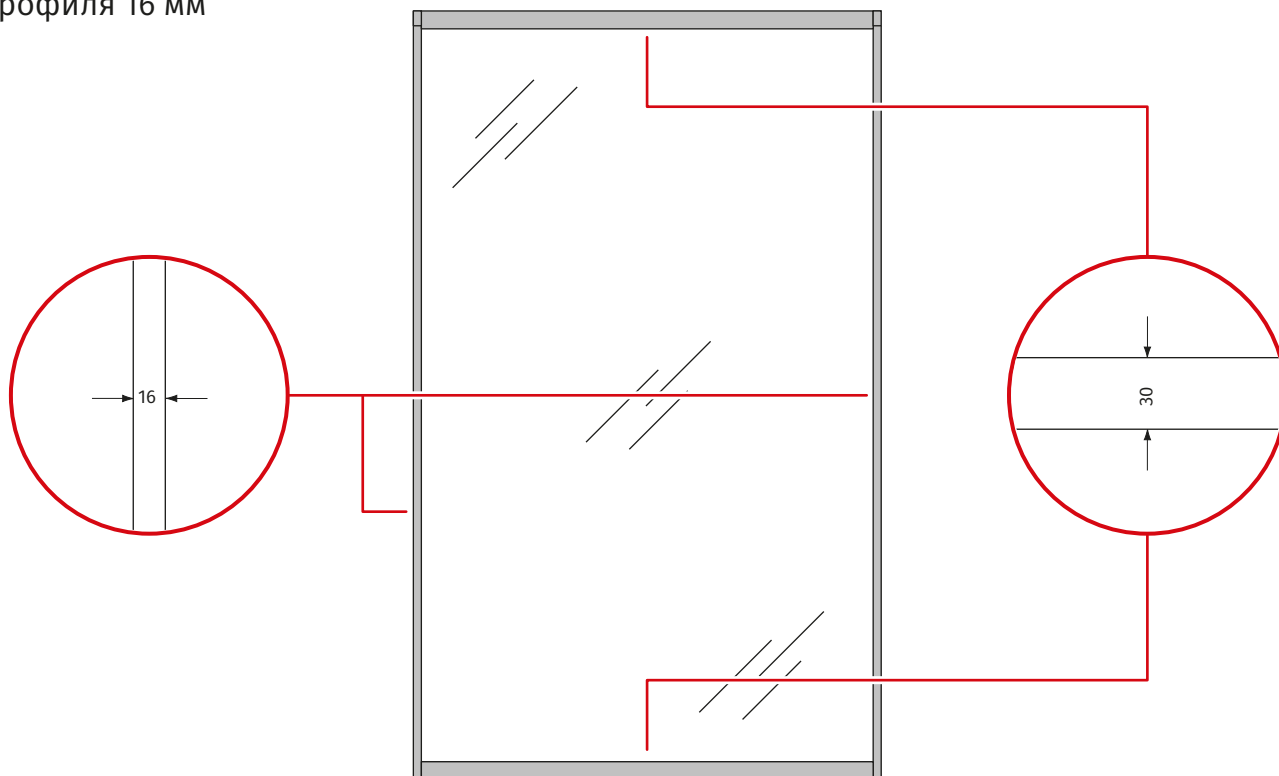
Алюминиевая  
рамка



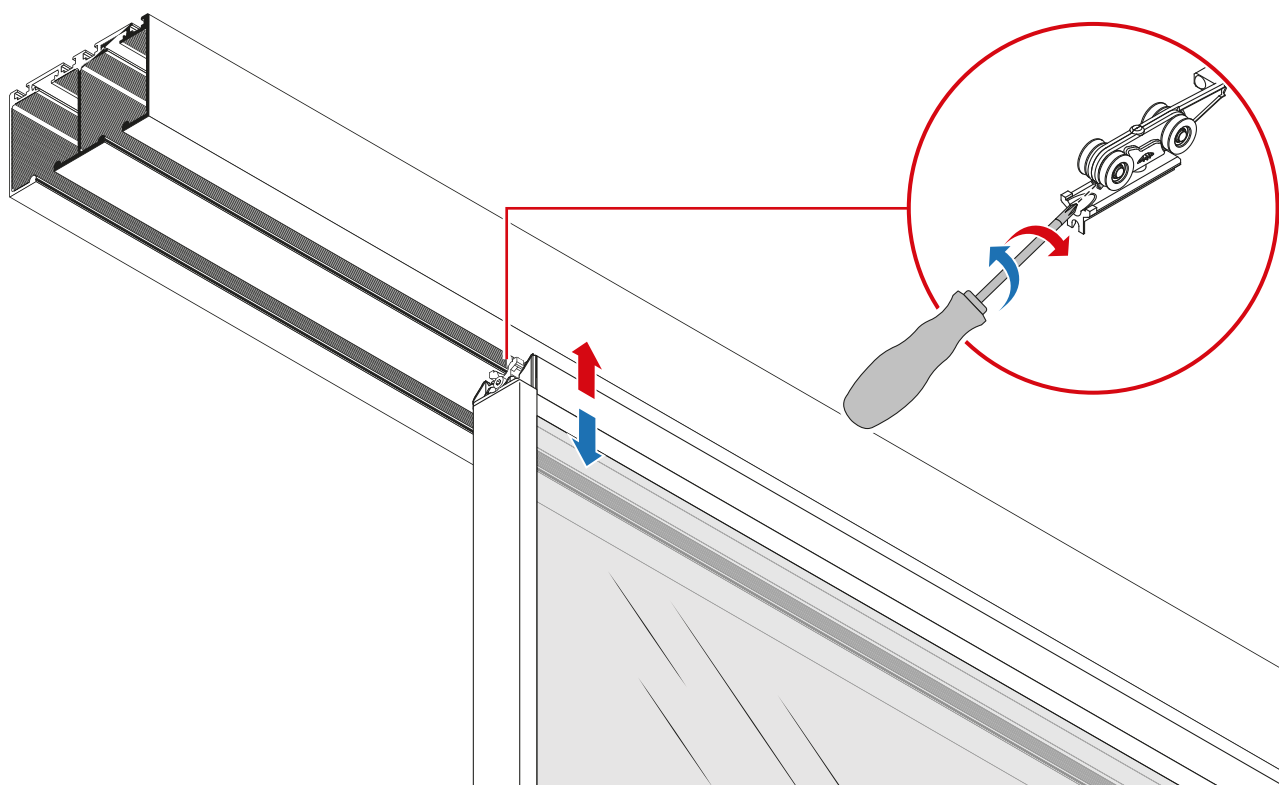
Дерево



- Толщина вертикального профиля 16 мм

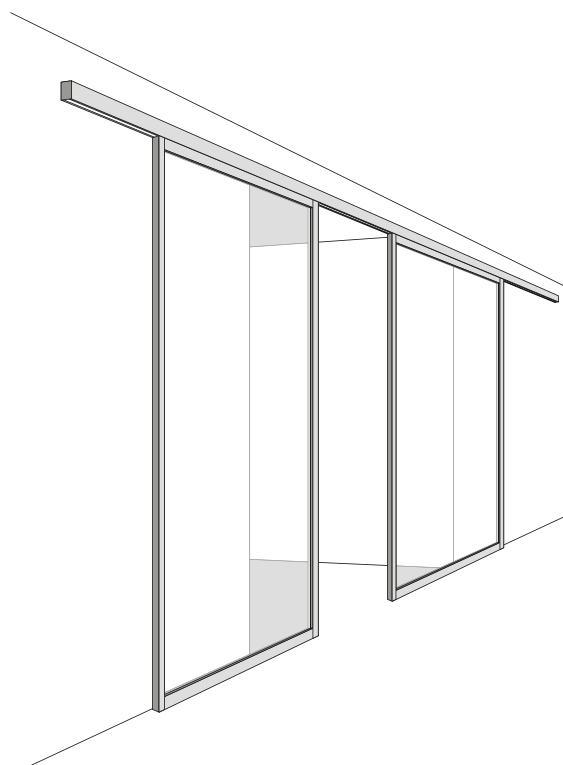
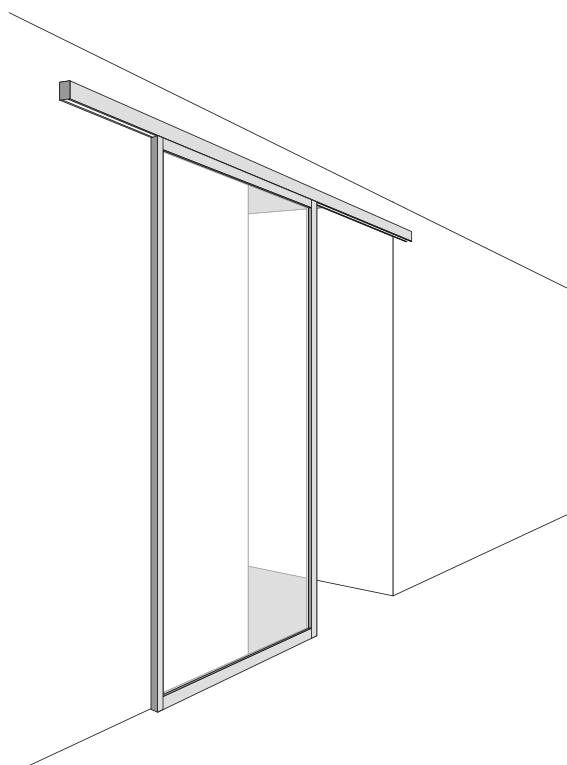
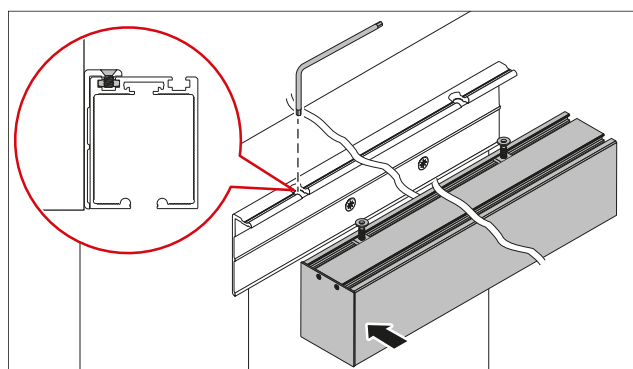
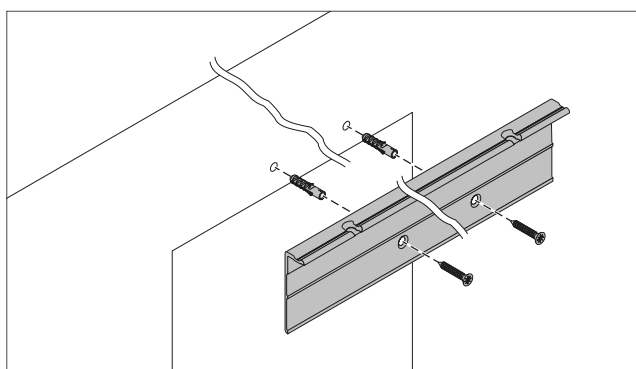
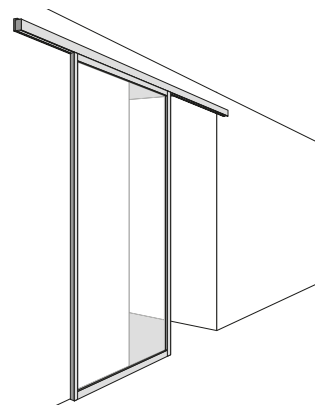


- Регулировка двери



# PS65

## Крепление к стене

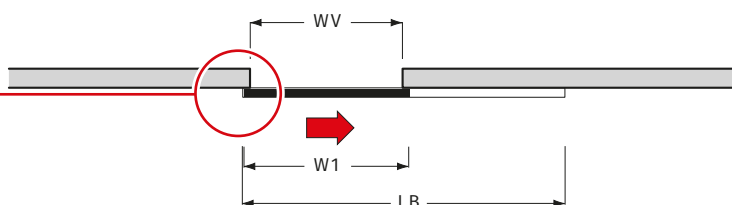
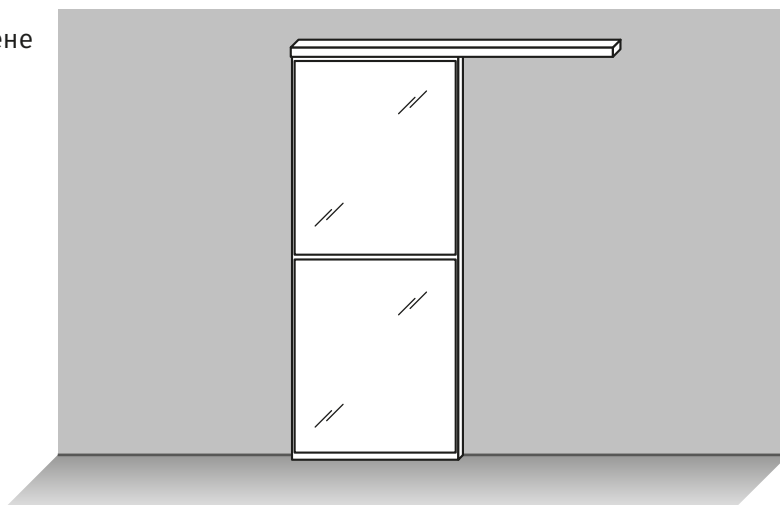
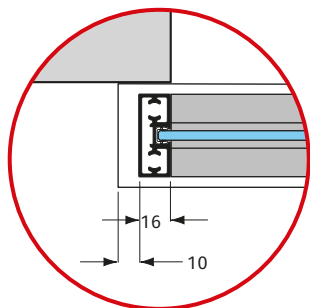


# PS65

Схемы для расчета двери

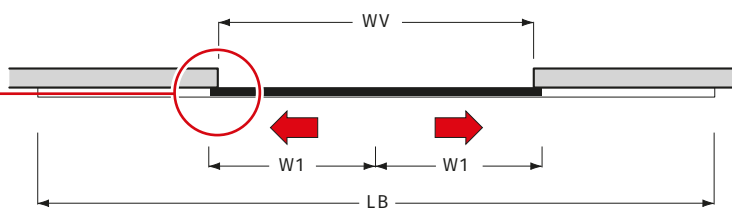
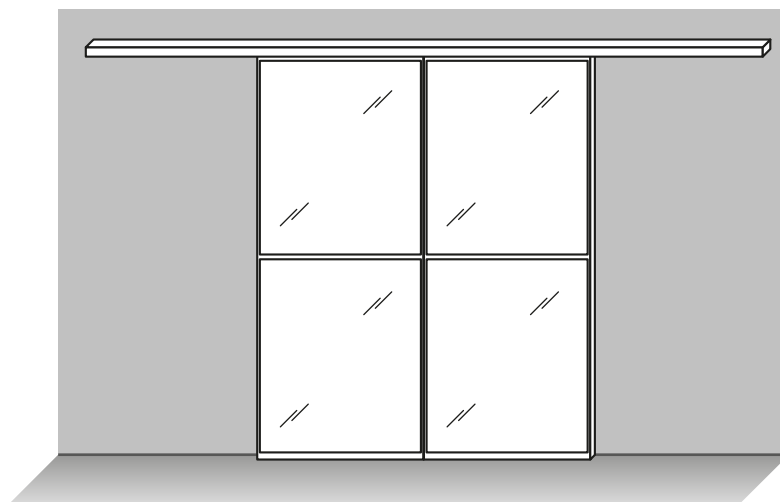
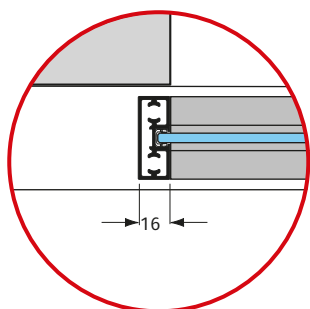
■ Крепление направляющей к стене

НАЛОЖЕНИЕ



$W1 = WV + 32$	$LB = (WV \times 2) + 36$
----------------	---------------------------

НАЛОЖЕНИЕ



$W1 = (WV / 2) + 16$	$LB = (WV \times 2) - 8$
----------------------	--------------------------



# PS65

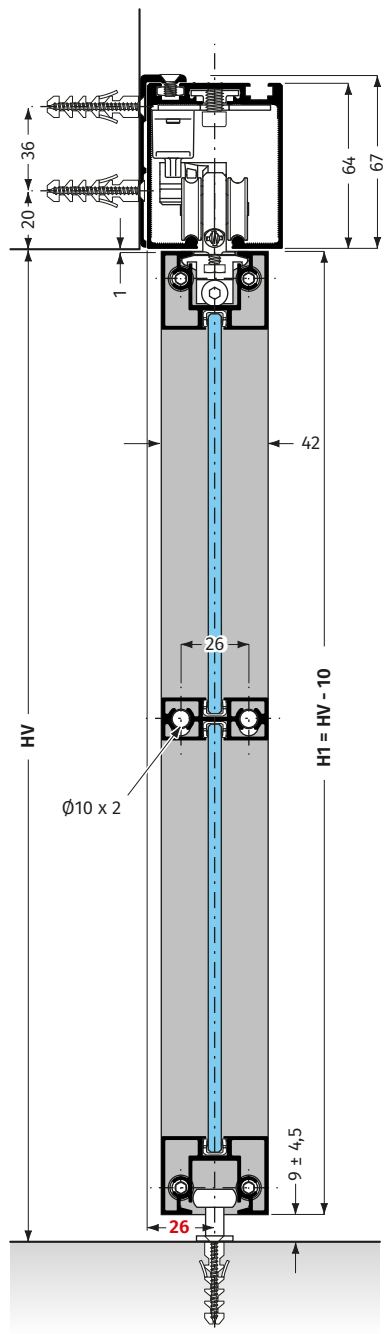
Схемы для расчета двери

1

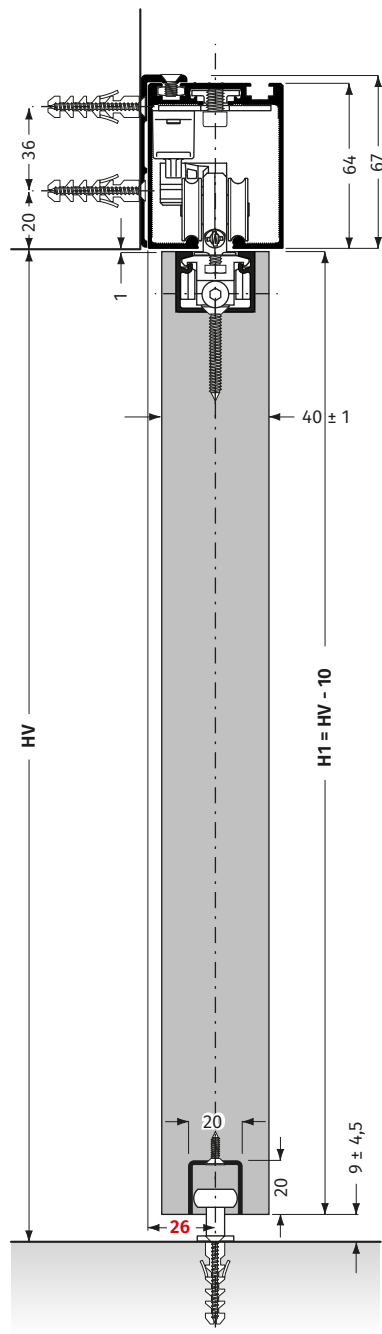
2



Алюминиевая  
рамка



Дерево

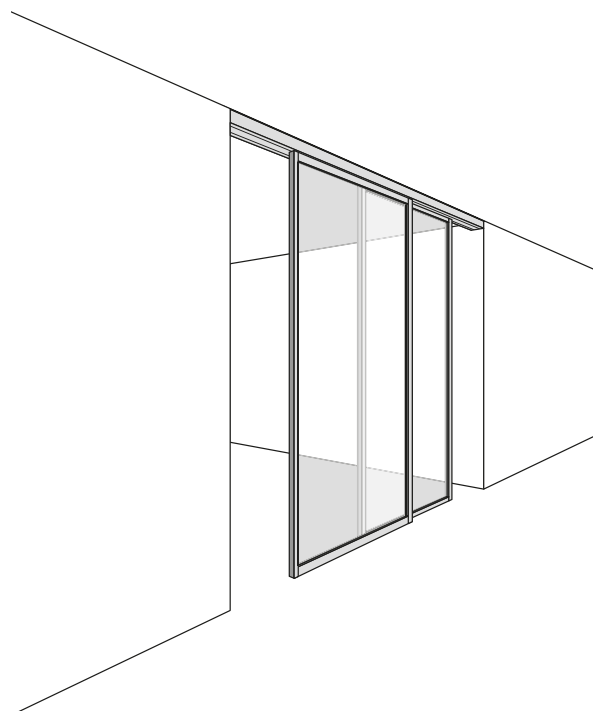
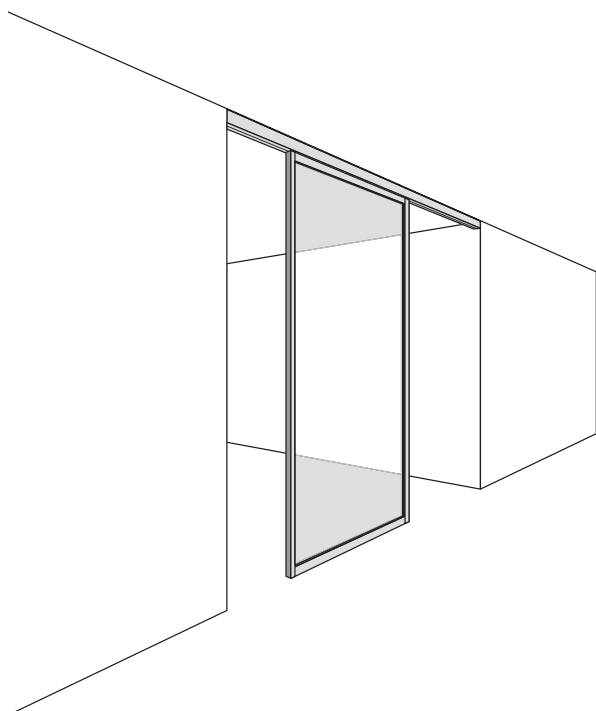
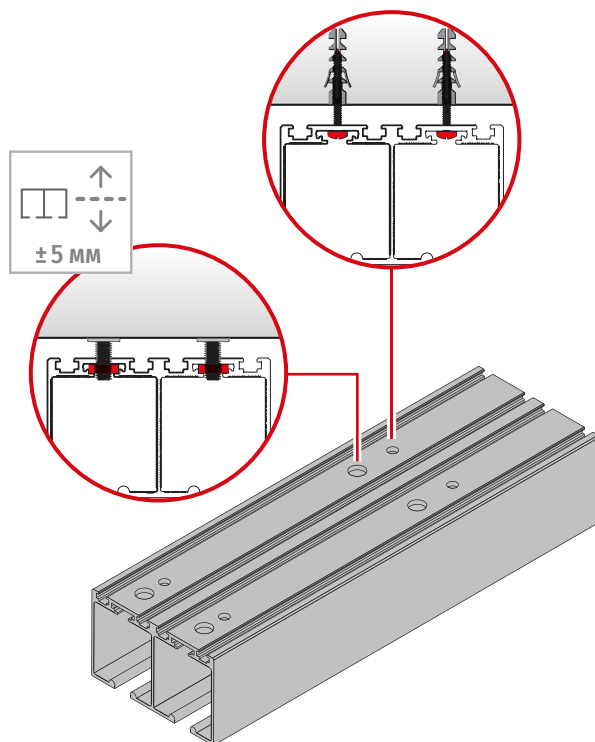
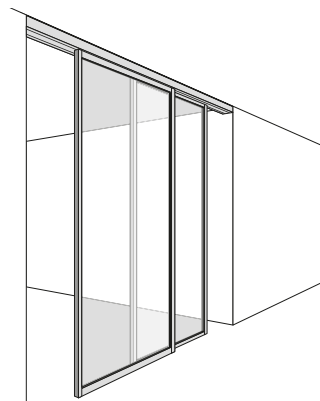


### Обозначения:

- WV** ширина проема
- W1** ширина двери
- LB** длина направляющей
- H1** высота двери
- HV** высота проема

# PS65

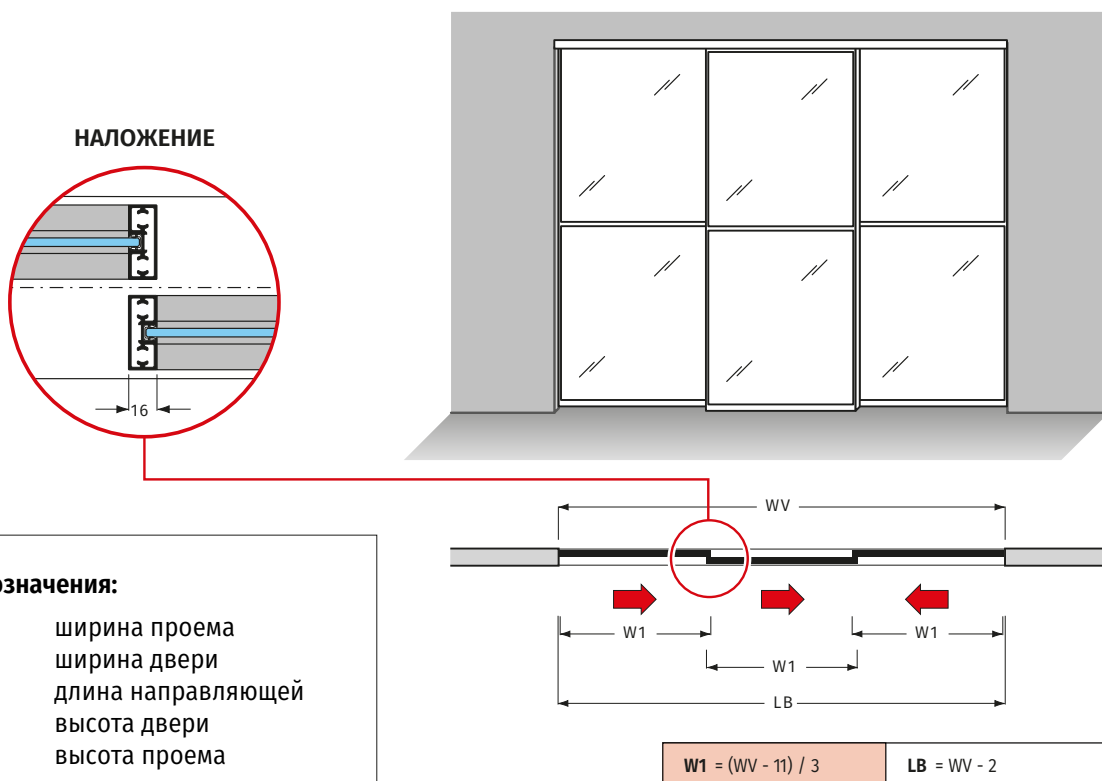
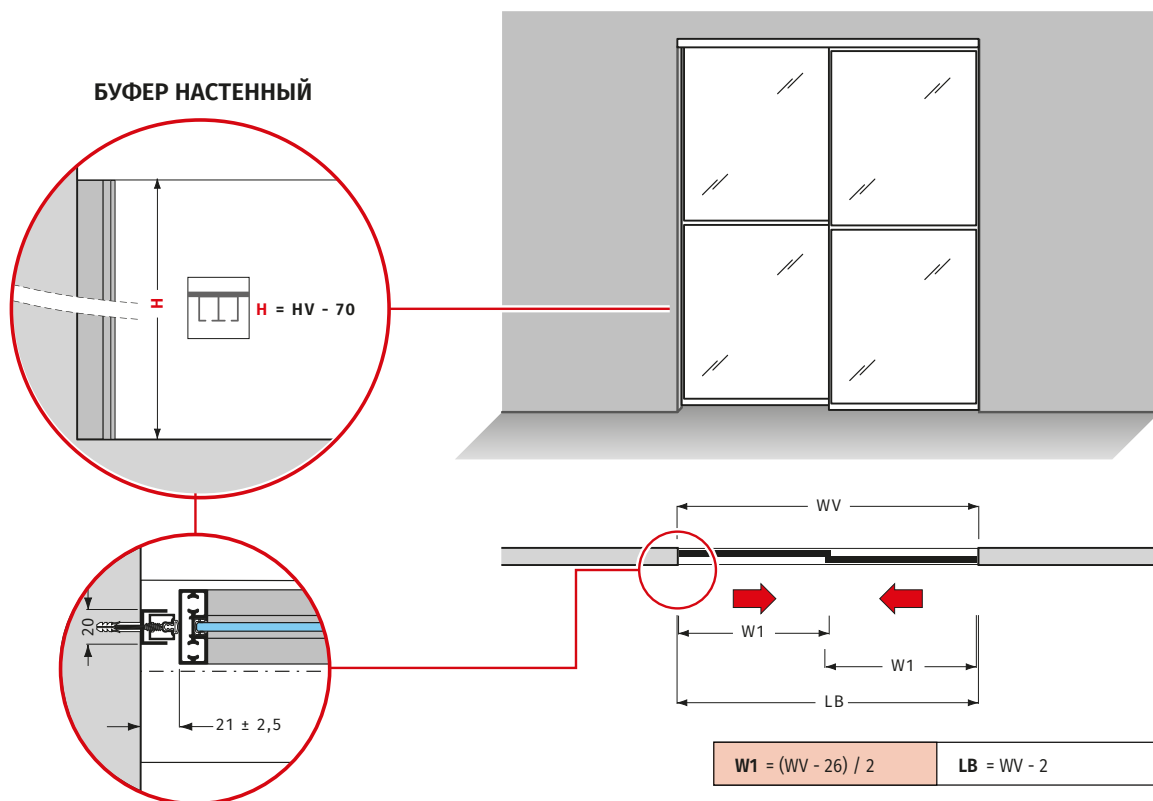
## Крепление к потолку



# PS65

## Схемы для расчета двери с использованием настенного буфера

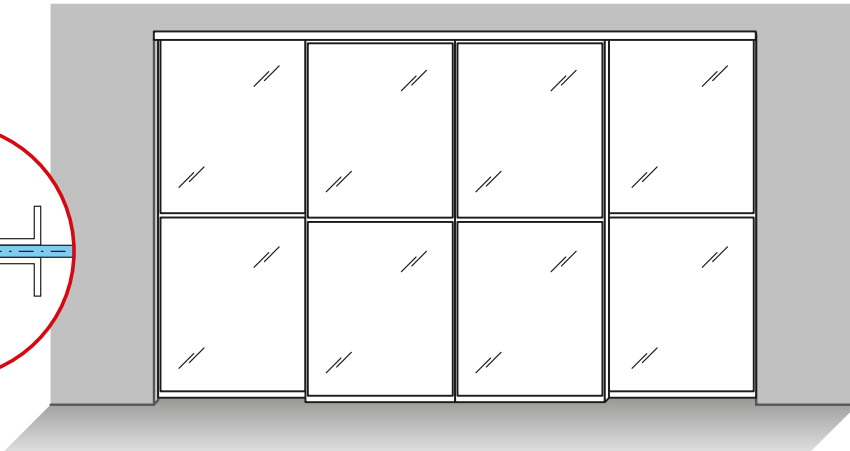
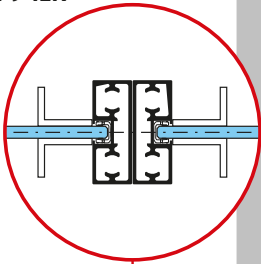
### ■ Крепление направляющей к потолку



#### Обозначения:

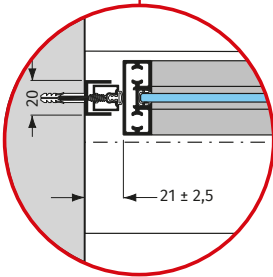
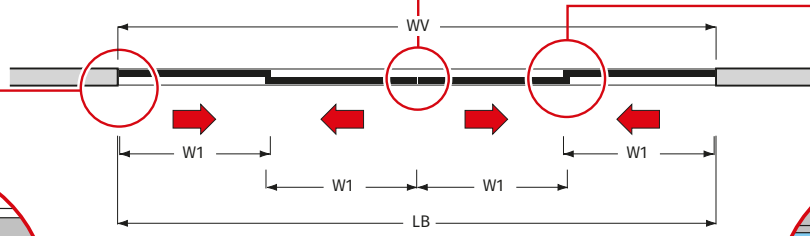
- WV** ширина проема
- W1** ширина двери
- LB** длина направляющей
- H1** высота двери
- HV** высота проема

**РАСПОЛОЖЕНИЕ РУЧЕК**

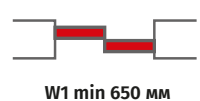
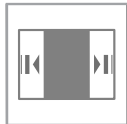
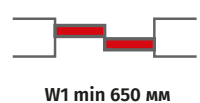
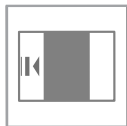
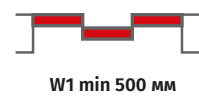
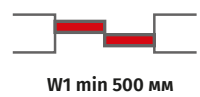
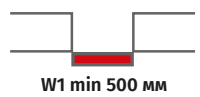
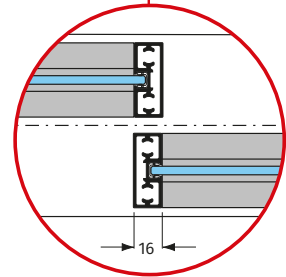


**НАЛОЖЕНИЕ**

**БУФЕР НАСТЕННЫЙ**



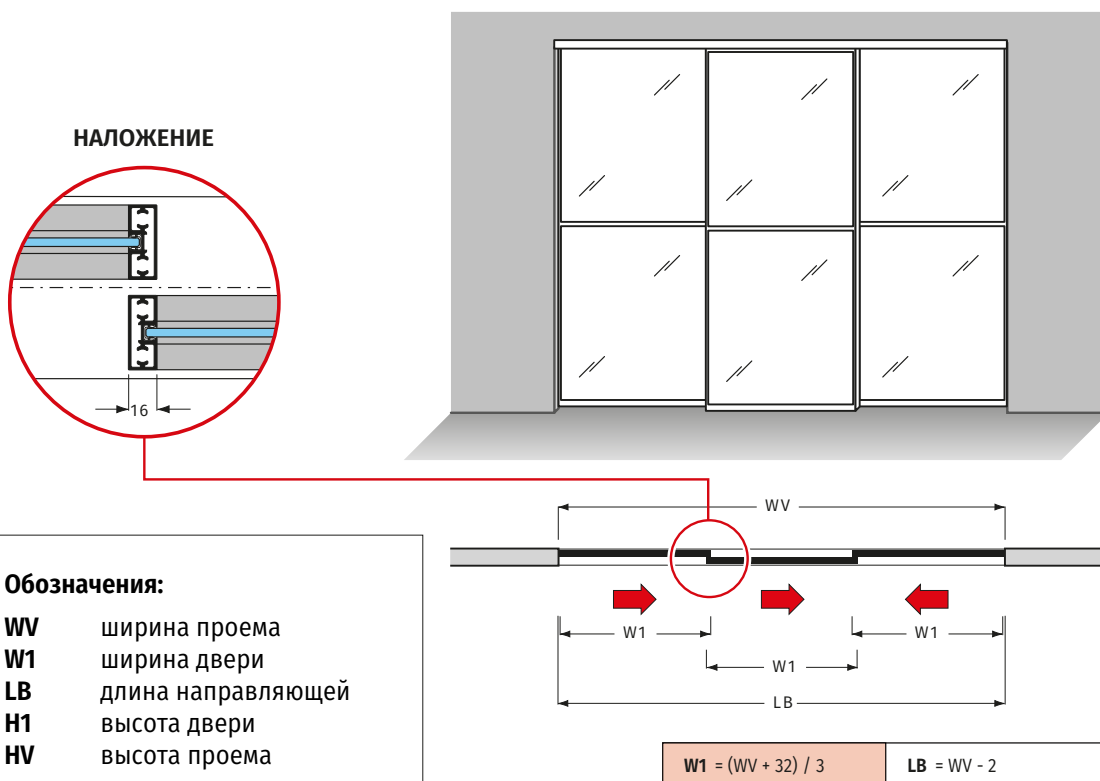
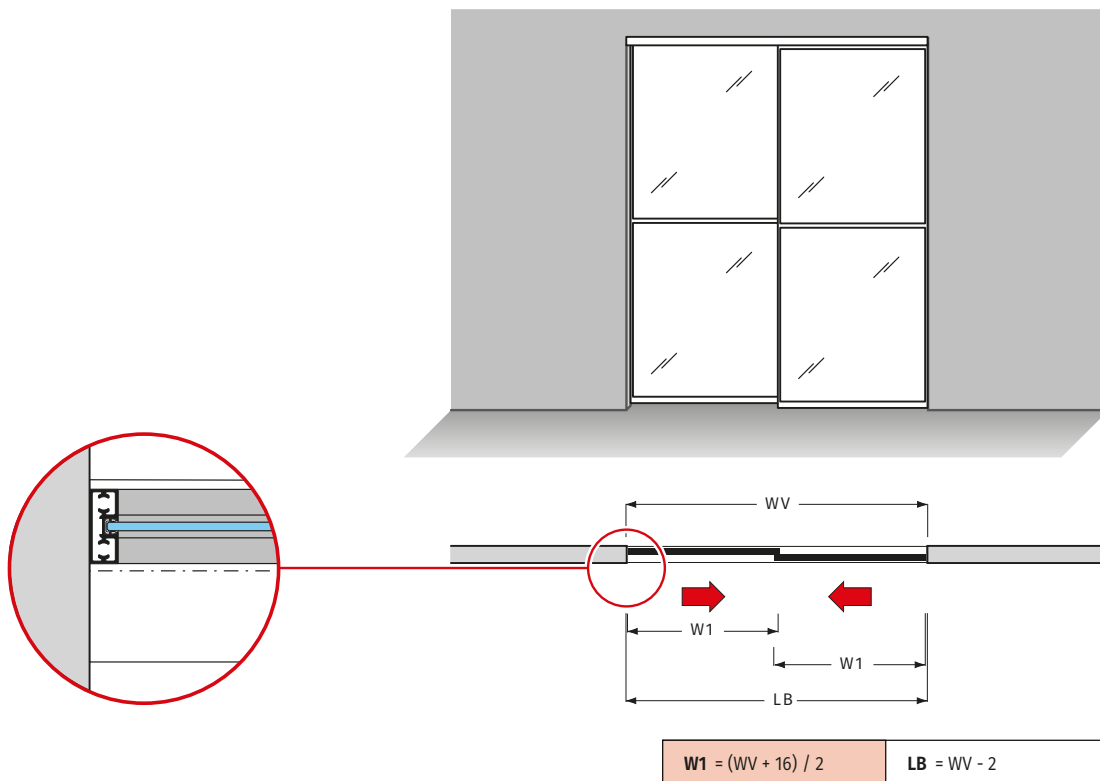
$W1 = (WV - 11) / 4$	$LB = WV - 2$
----------------------	---------------



# PS65

Схемы для расчета двери без настенного буфера

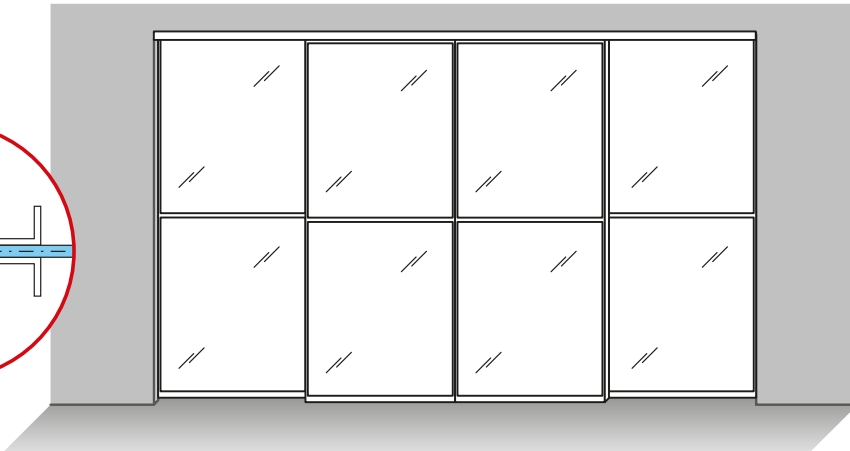
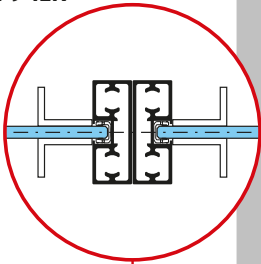
## ■ Крепление направляющей к потолку



### Обозначения:

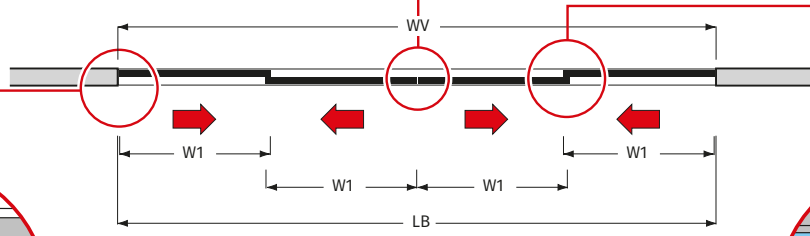
- WV** ширина проема
- W1** ширина двери
- LB** длина направляющей
- H1** высота двери
- HV** высота проема

РАСПОЛОЖЕНИЕ  
РУЧЕК

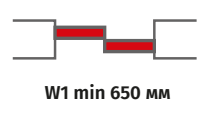
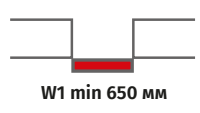
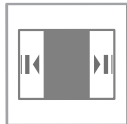
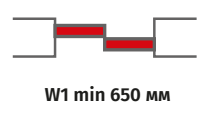
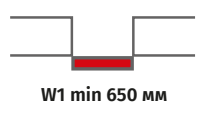
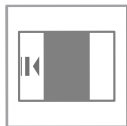
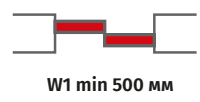
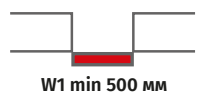
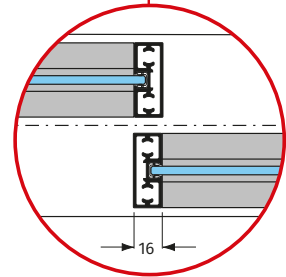
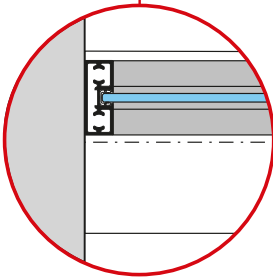


НАЛОЖЕНИЕ

БУФЕР НАСТЕННЫЙ



$W1 = (WV + 32) / 4$	$LB = WV - 2$
----------------------	---------------

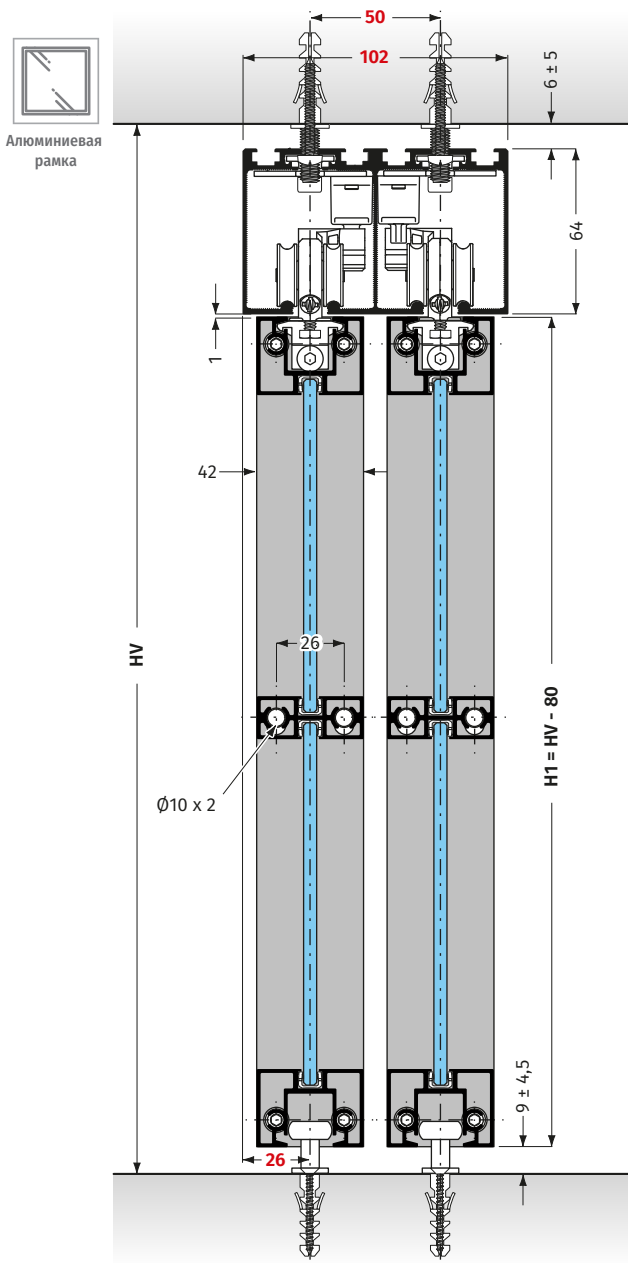


# PS65

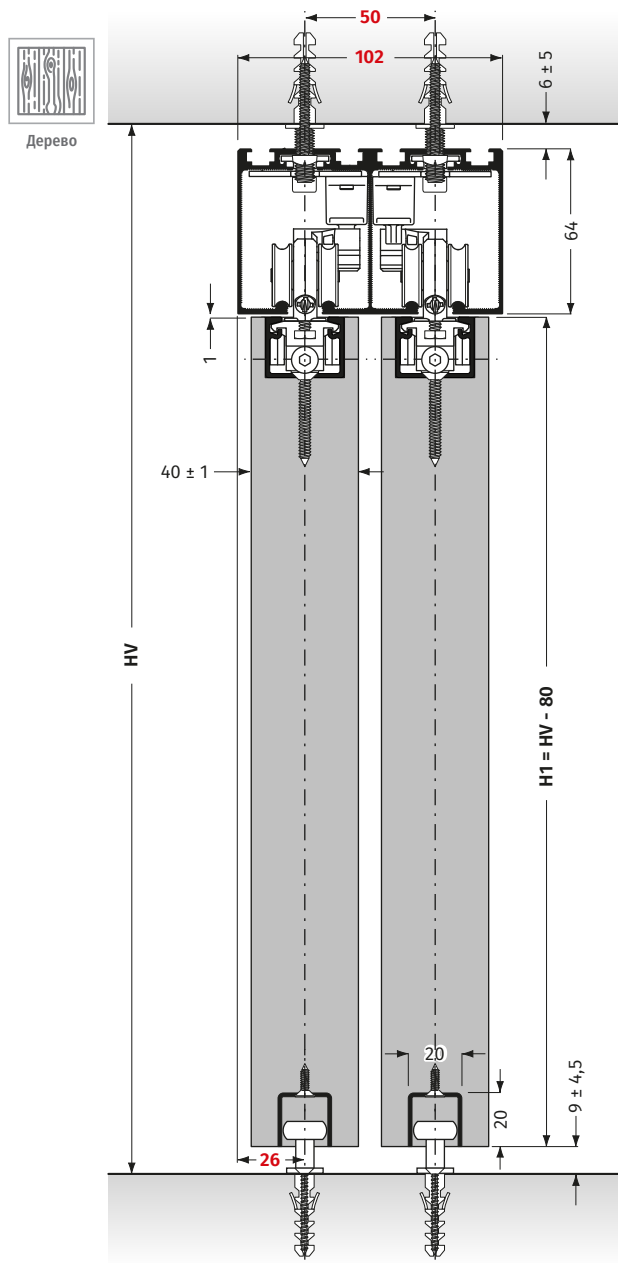
Схемы для расчета двери

■ Крепление направляющей к потолку

1

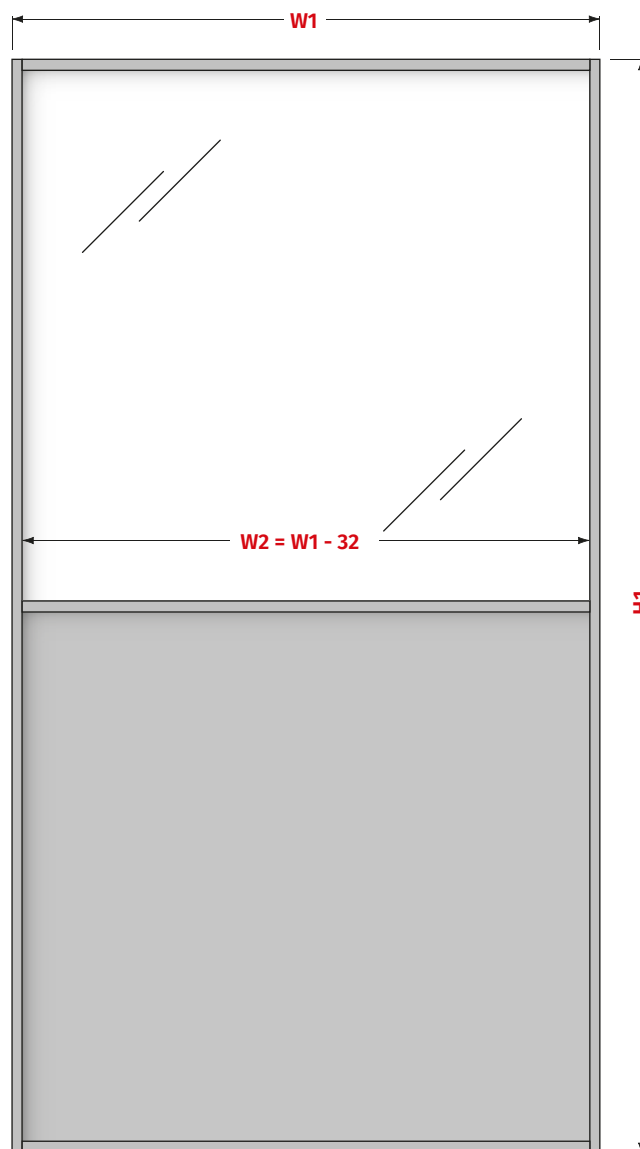


2



# PS 65

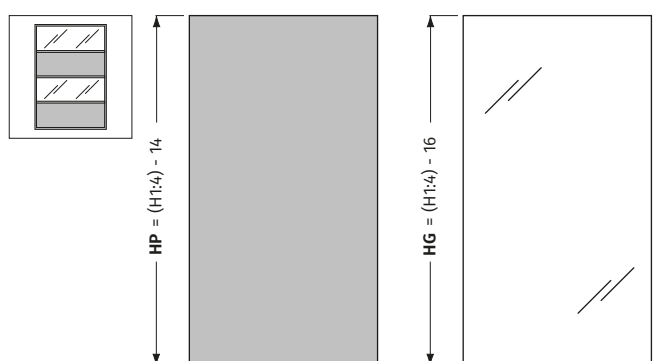
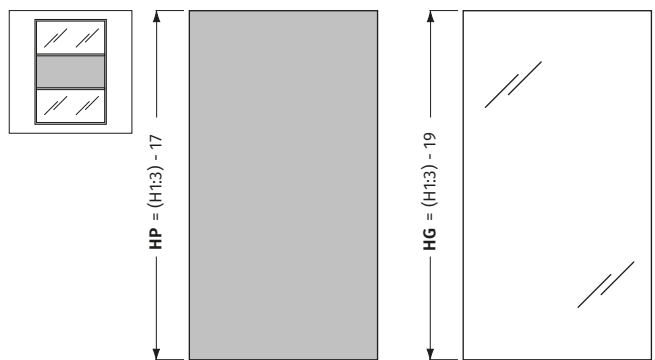
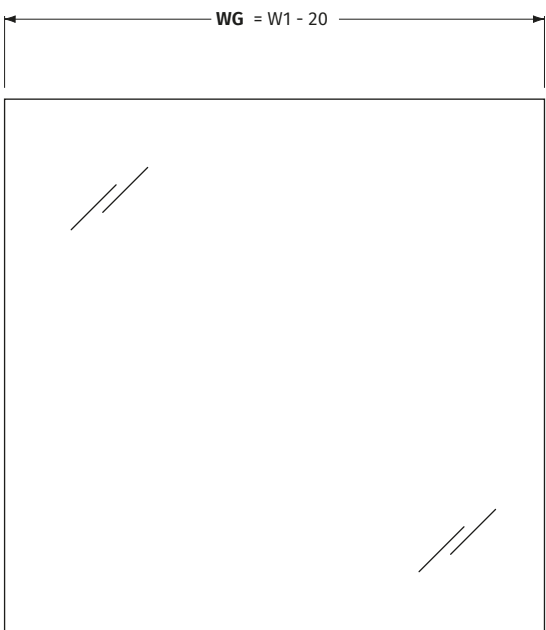
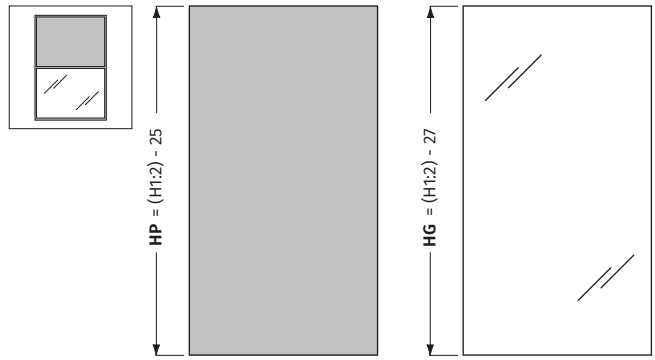
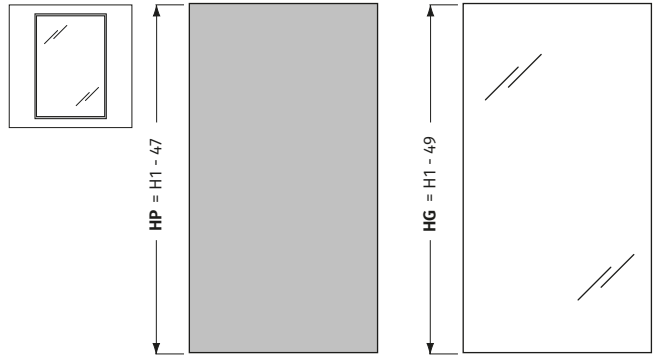
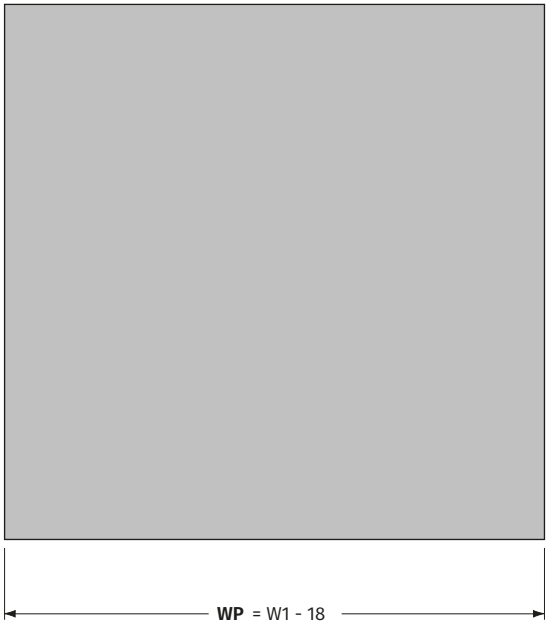
Схемы для расчетов двери с использованием алюминиевой рамки



## Обозначения:

<b>W1</b>	ширина двери
<b>W2</b>	ширина межсекционного профиля
<b>WP</b>	ширина вставки из дерева
<b>WG</b>	ширина стекла
<b>H1</b>	высота двери
<b>HP</b>	высота вставки из дерева
<b>HG</b>	высота стекла



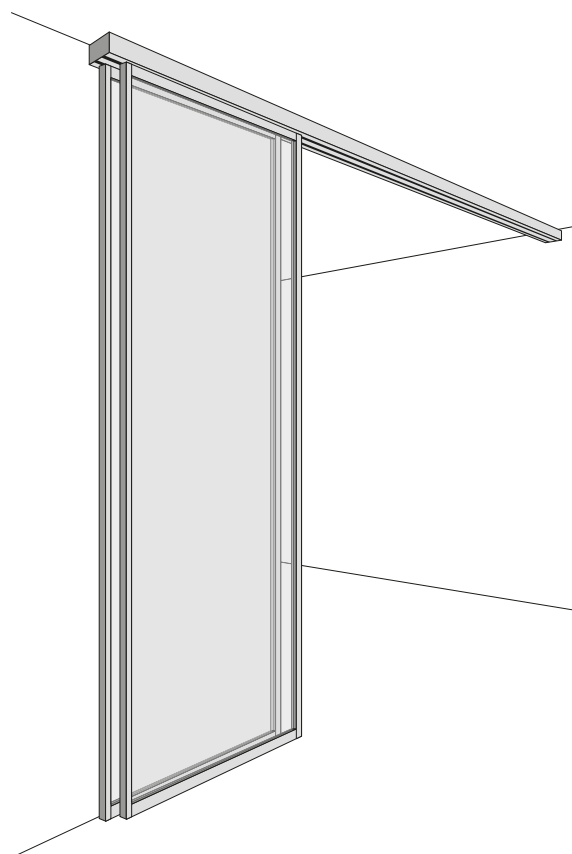
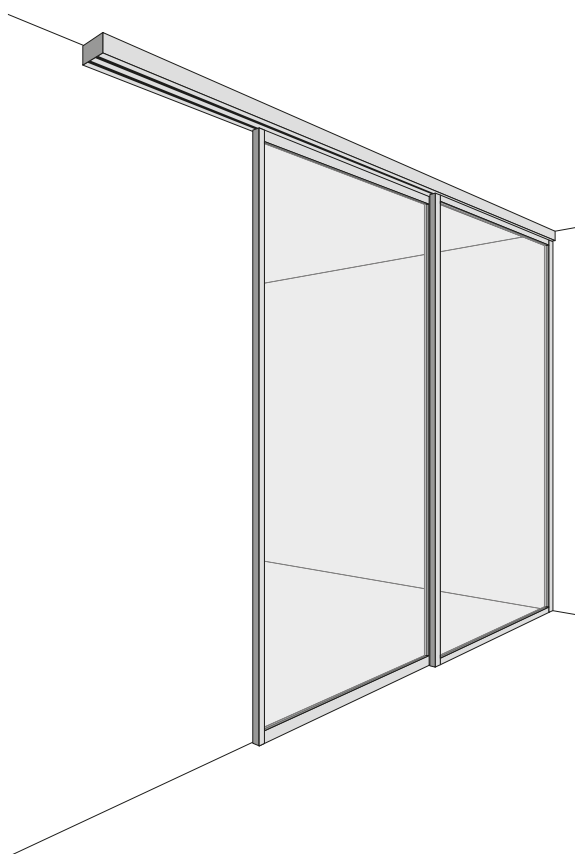


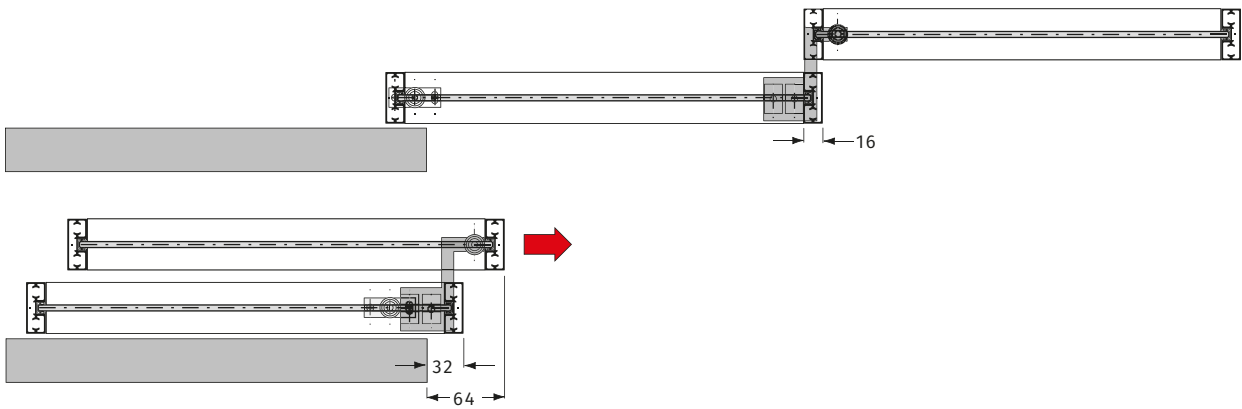
# PS65

## Дополнительные аксессуары

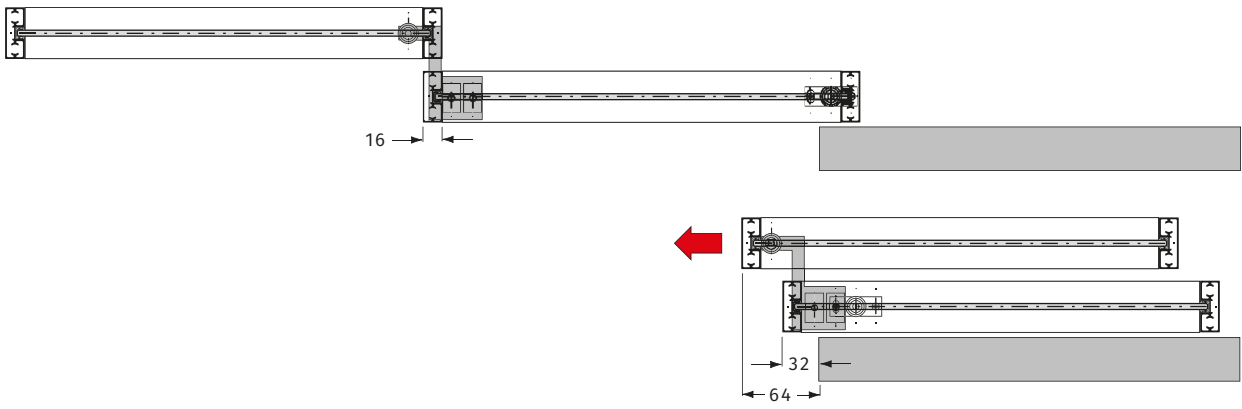
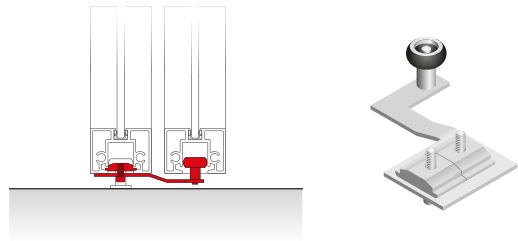
---

- Телескопическое открывание





**ТИП  
А**



**ТИП  
В**

