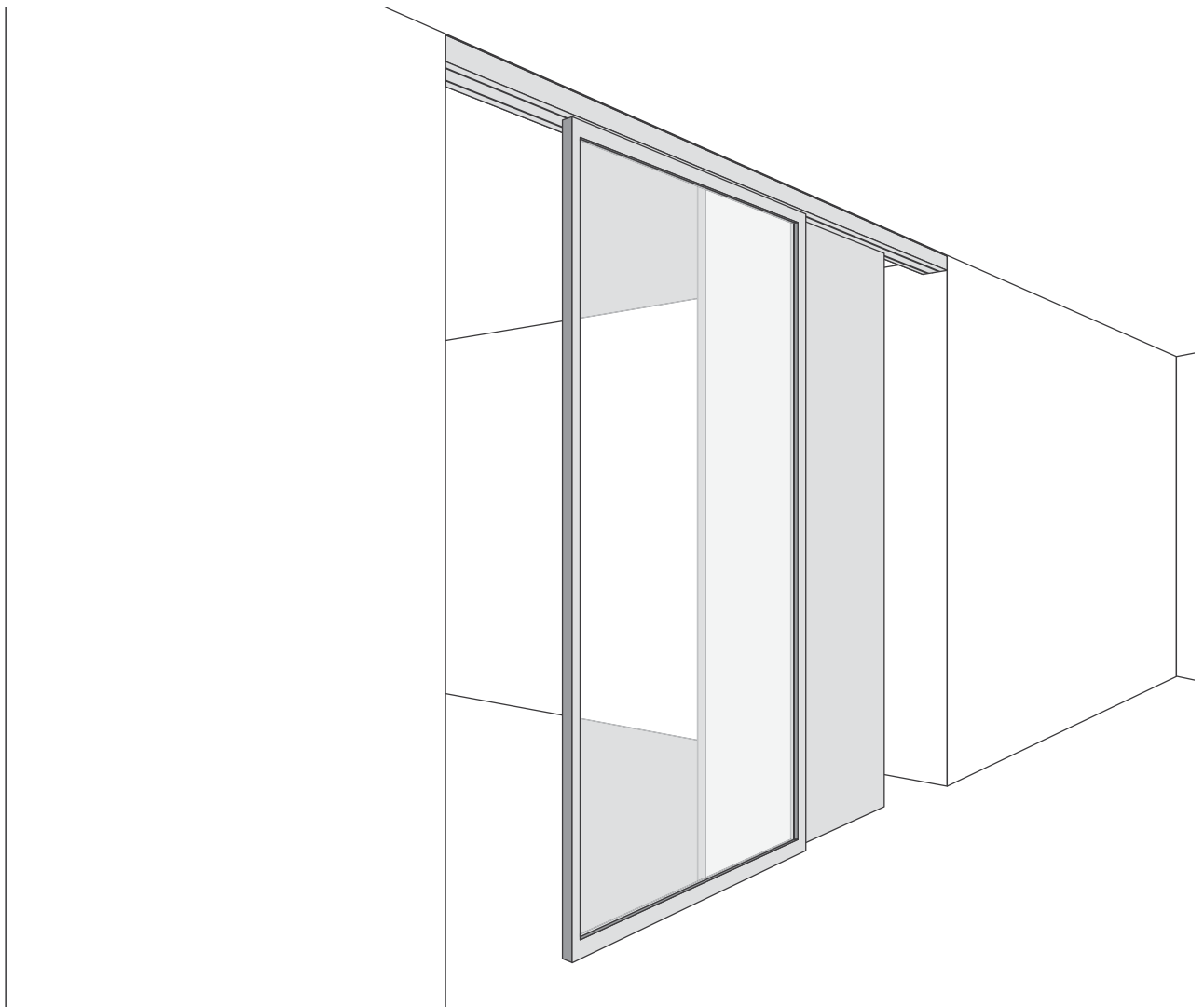


PS65



Раздвижная система для межкомнатных дверей



Все размеры в данной инструкции указаны в мм.

ВНИМАНИЕ!

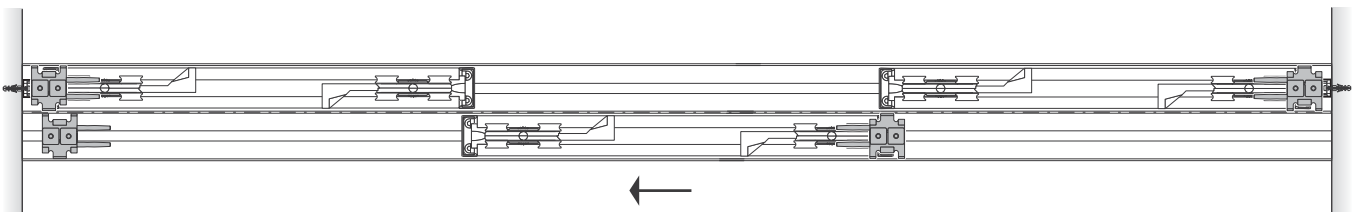
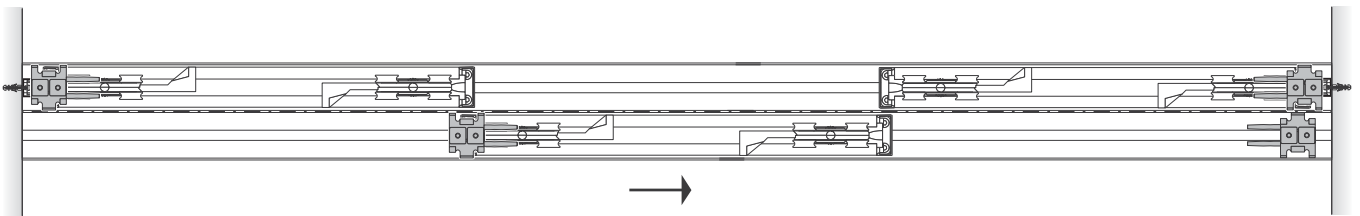
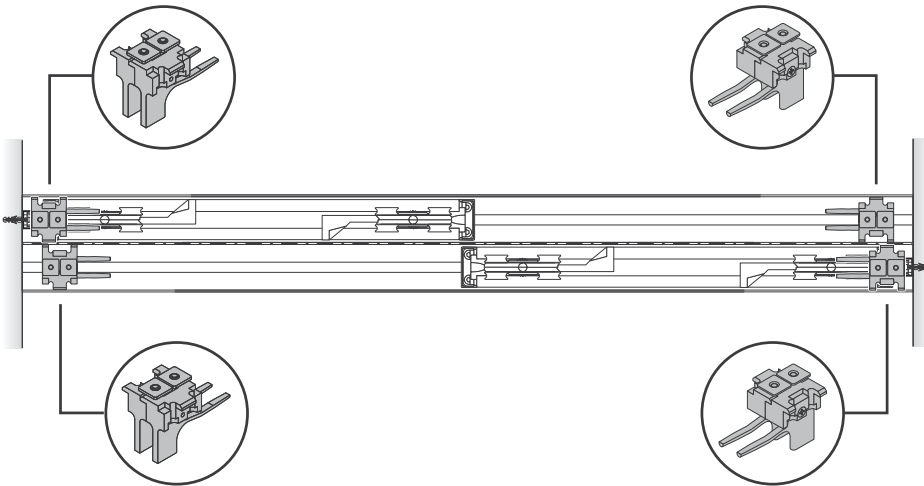
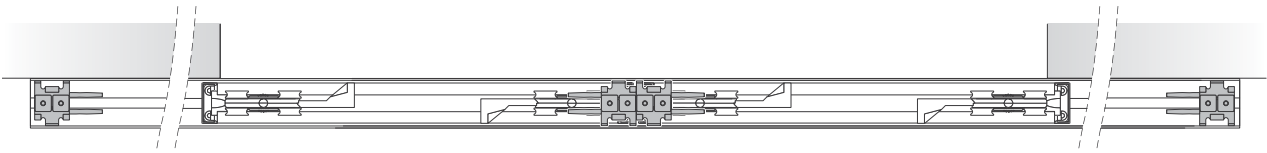
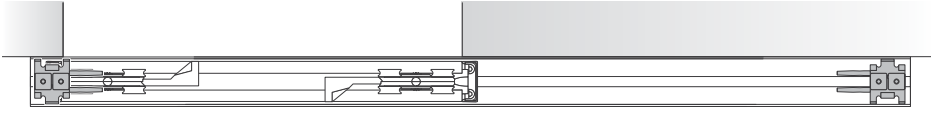
Шарикоподшипниковые механизмы и ролики имеют специализированную заводскую смазку.

Использование сторонней смазки или спрея приведет к повреждению механизма или появлению посторонних шумов.

Фотографии и описания, содержащиеся в данной брошюре, предоставлены в информационных целях. Компания оставляет за собой право вносить те изменения, которые она сочтет целесообразными в любое время и без предварительного уведомления.



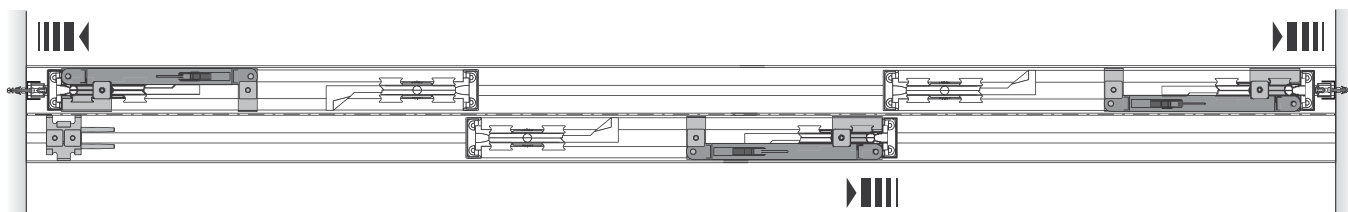
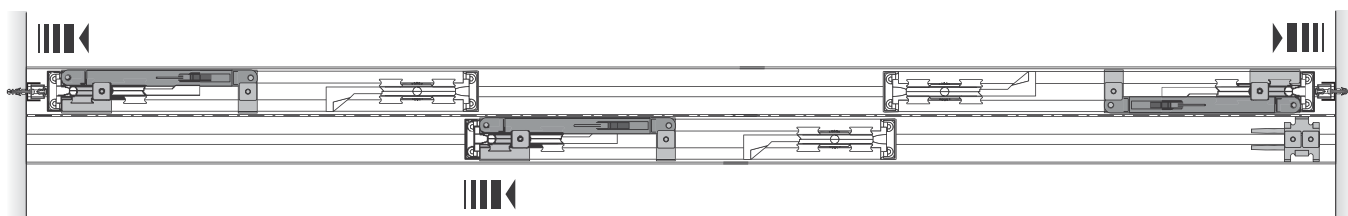
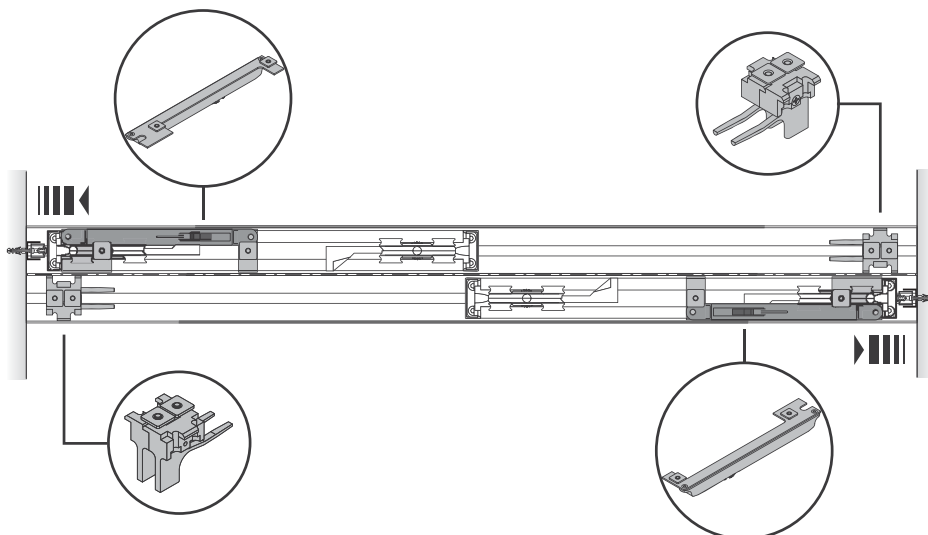
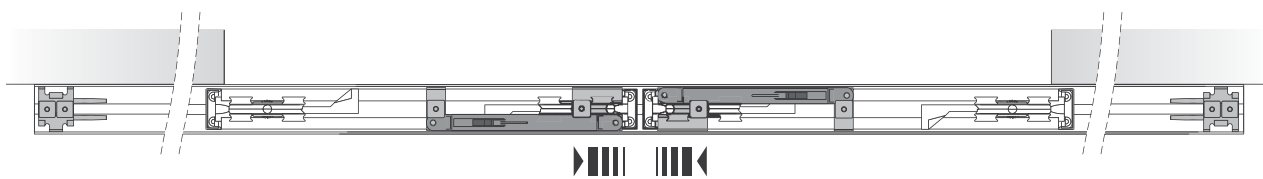
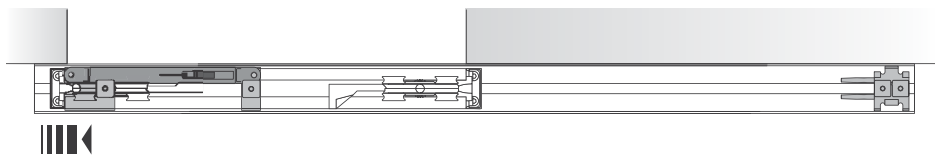
РАСПОЛОЖЕНИЕ ВЕРХНИХ СТОПОРОВ





РАСПОЛОЖЕНИЕ ДОВОДЧИКОВ И СТОПОРОВ

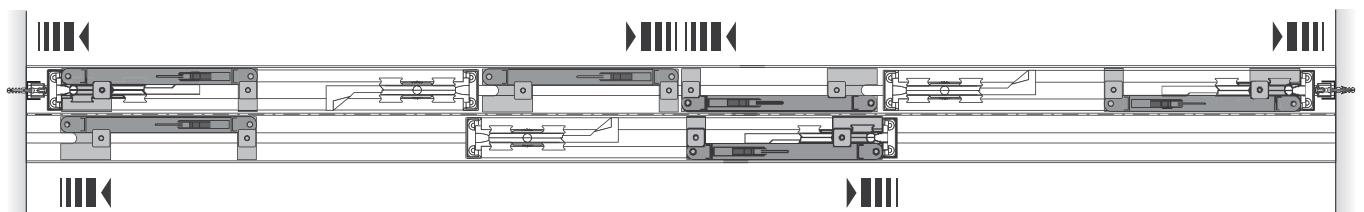
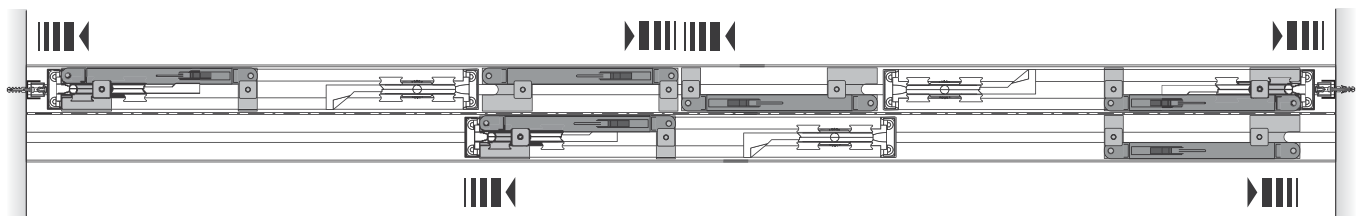
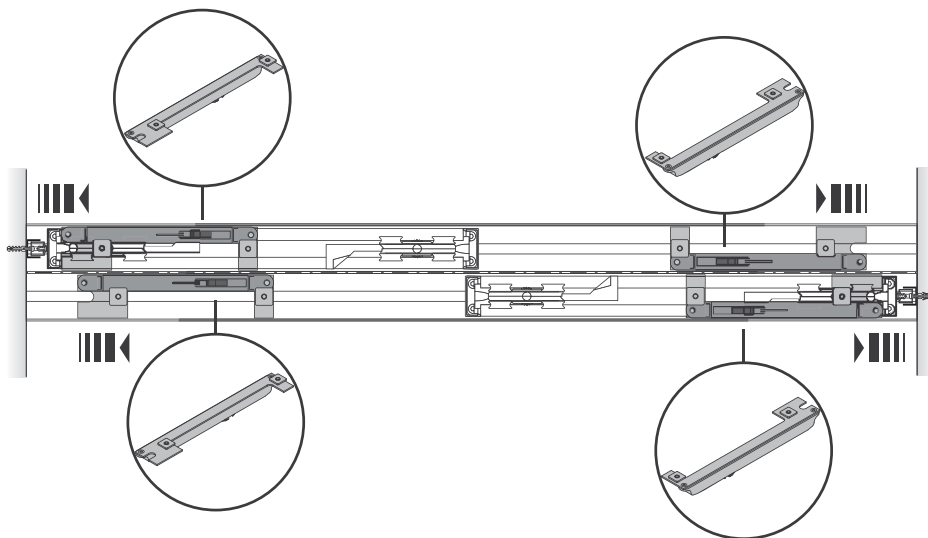
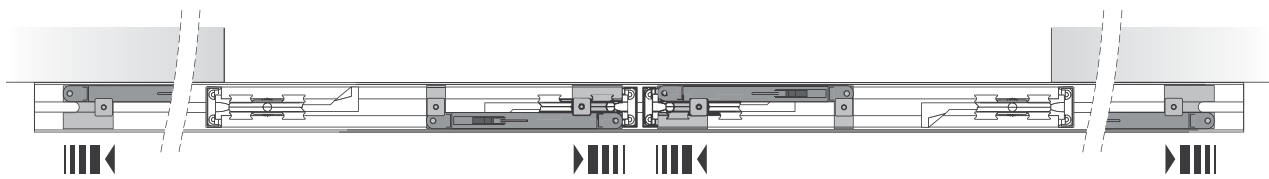
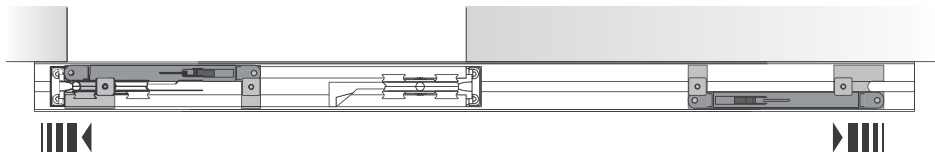
Доводчик установлен на закрывание двери.





РАСПОЛОЖЕНИЕ ДОВОДЧИКОВ

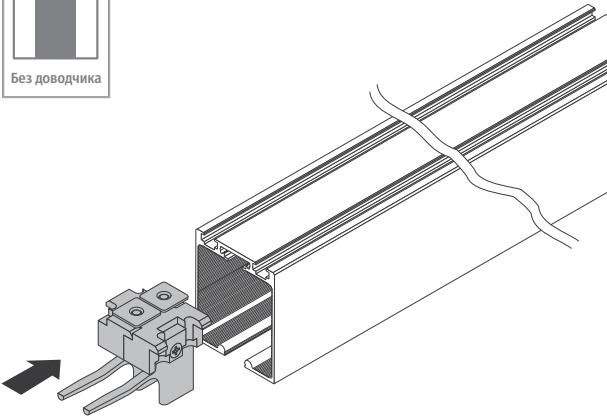
Доводчики установлены на открывание и закрывание двери.



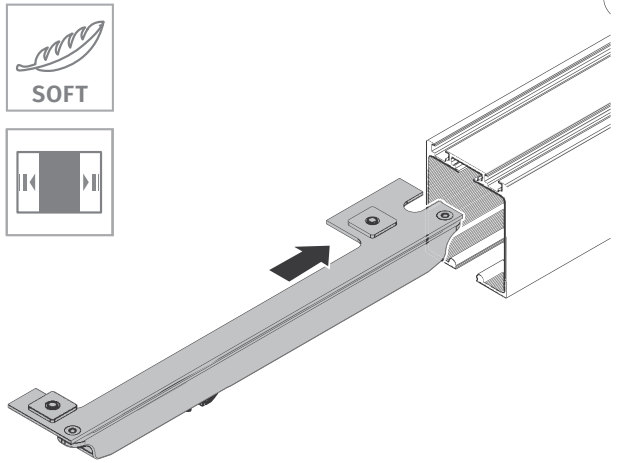
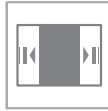


ИНСТРУКЦИЯ ПО СБОРКЕ

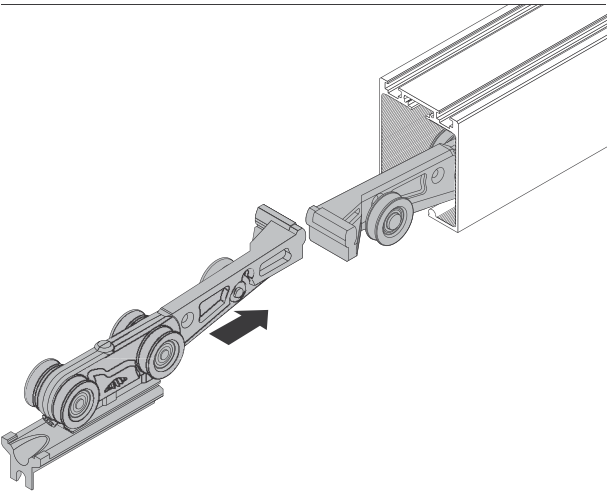
1a



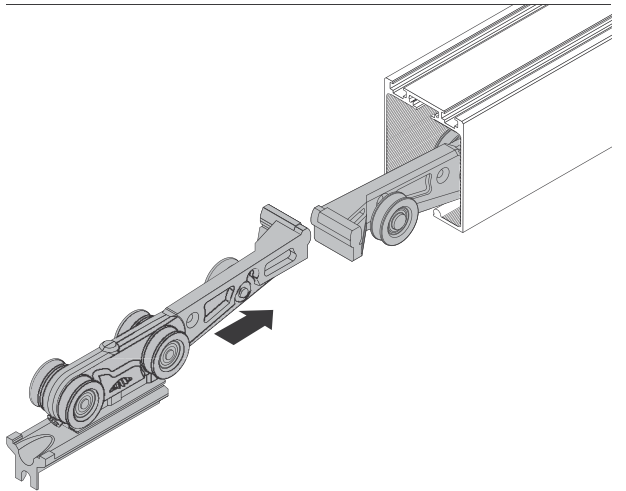
1b



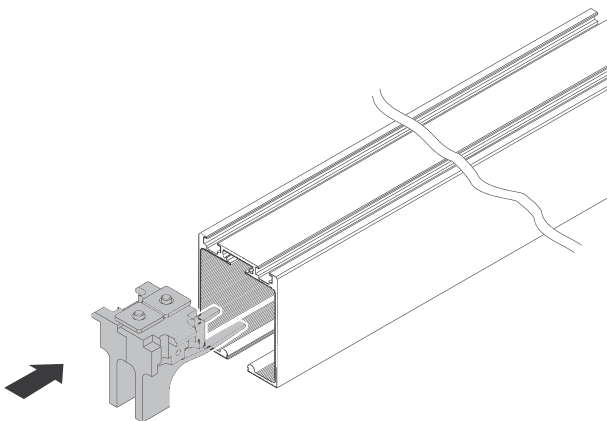
2a



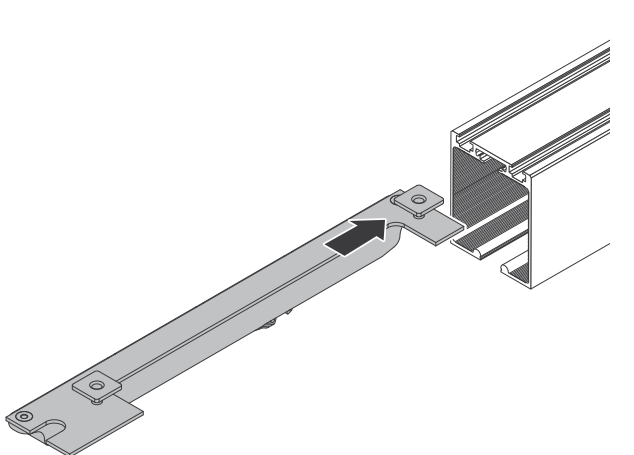
2b



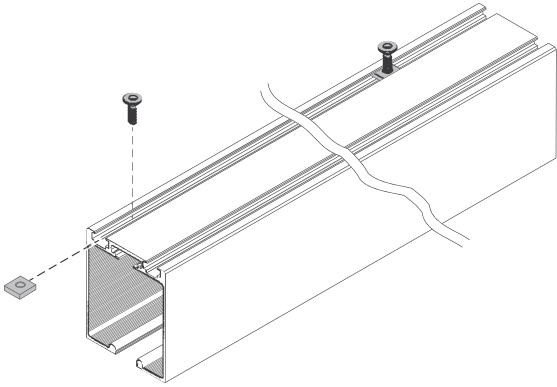
3a



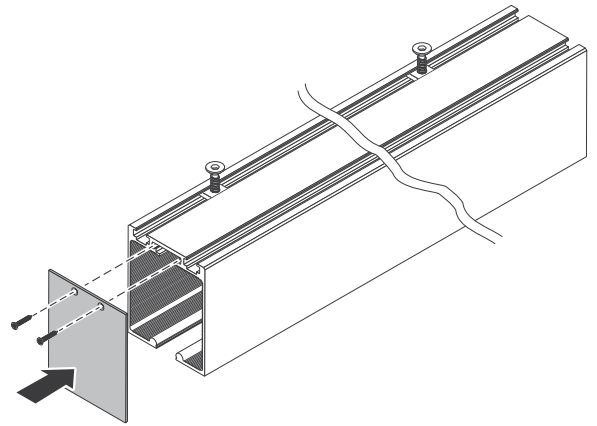
3b



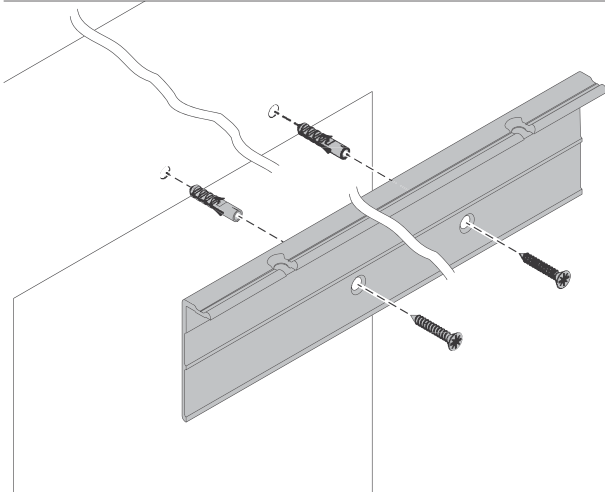
4



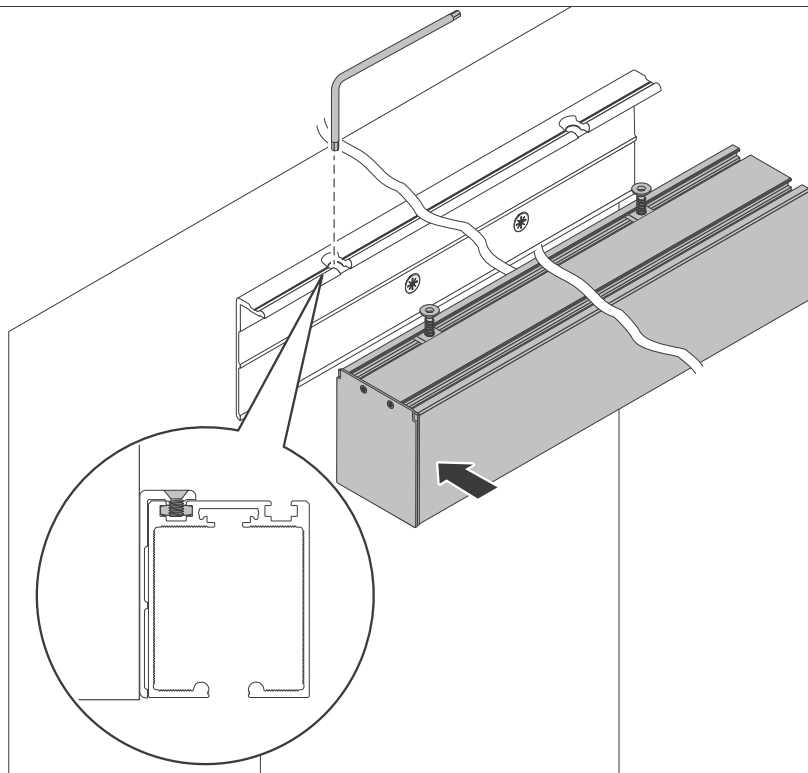
5

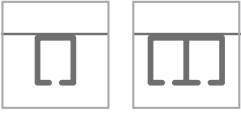


6

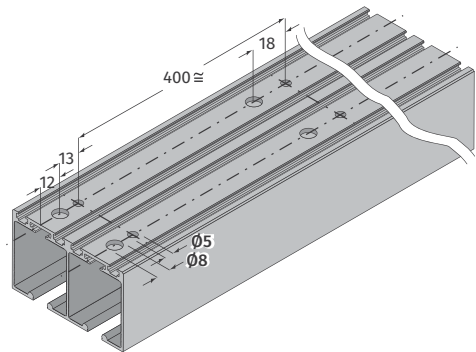
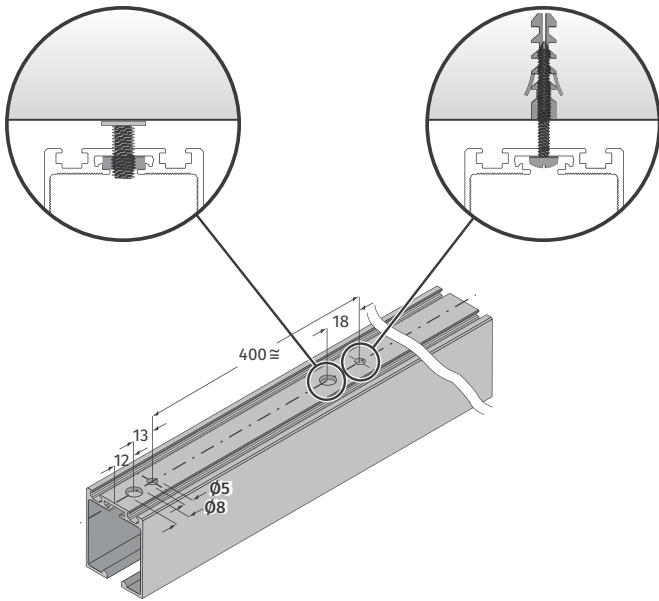
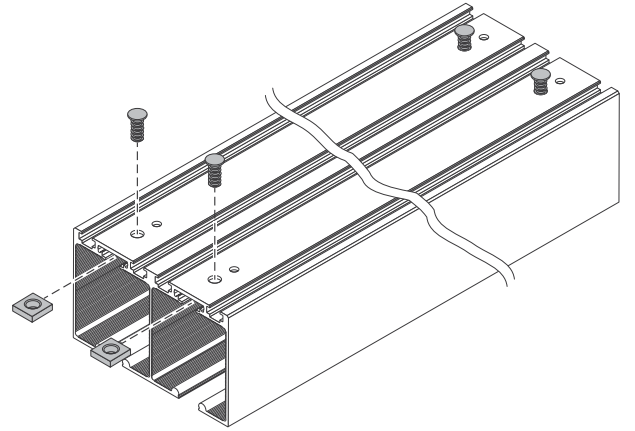


7

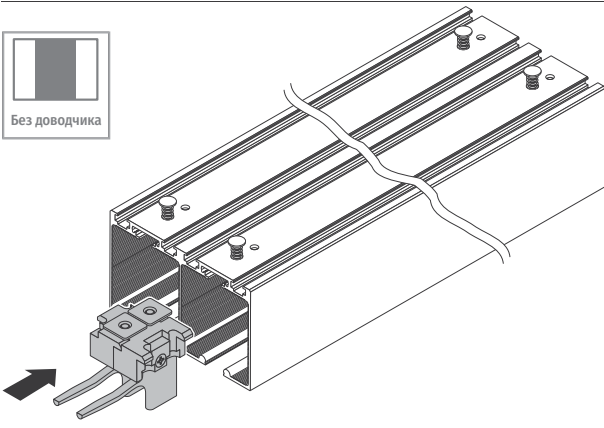




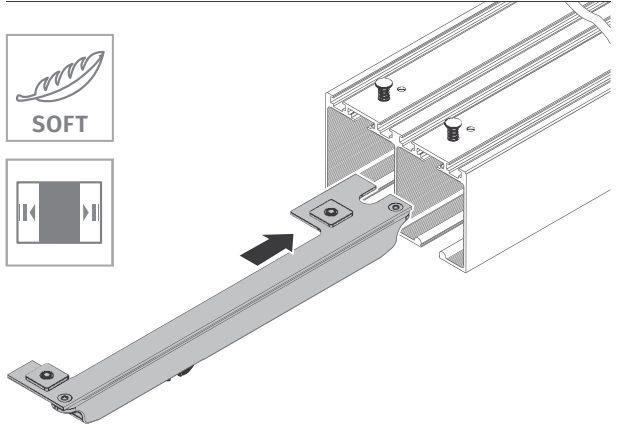
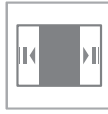
1



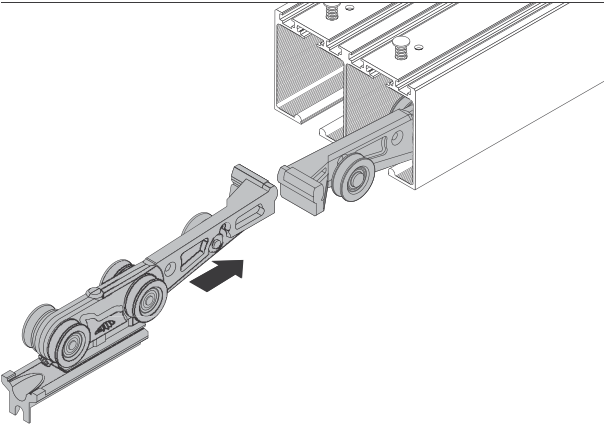
2a



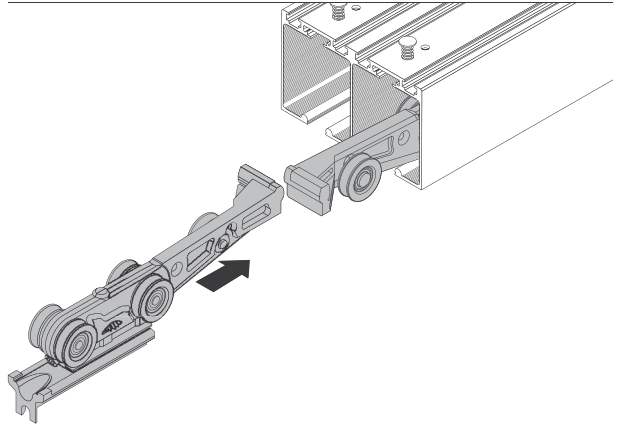
2b



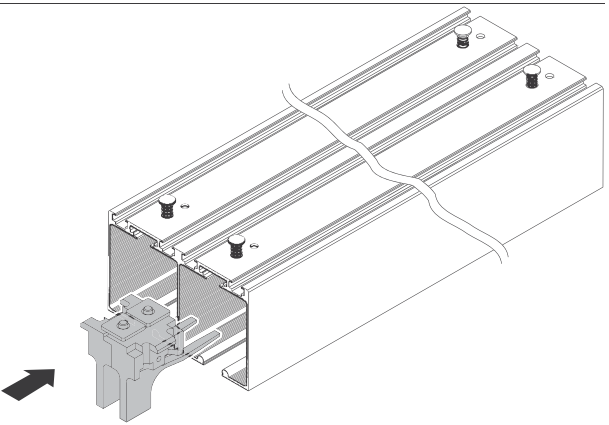
3a



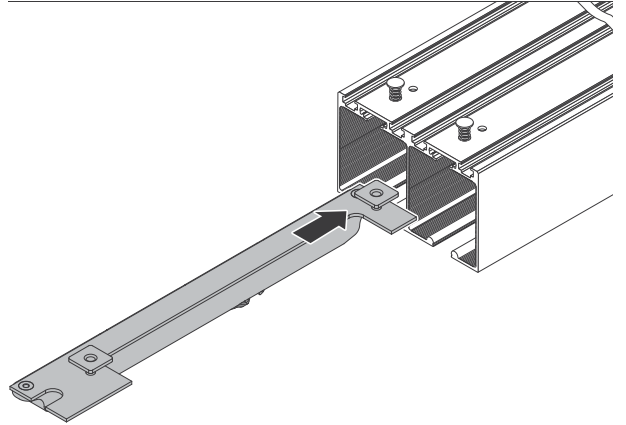
3b



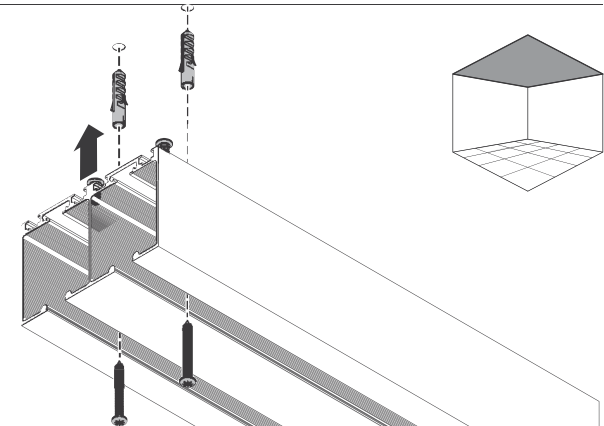
4a



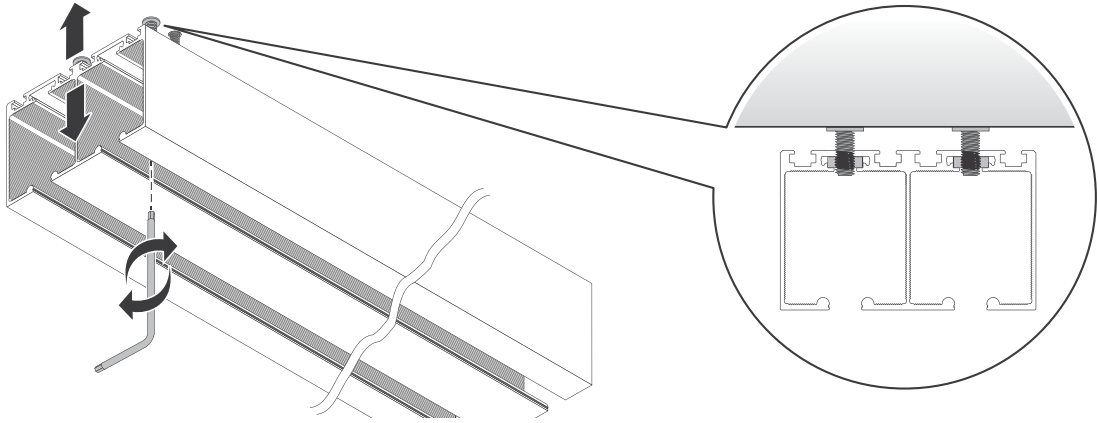
4b



5

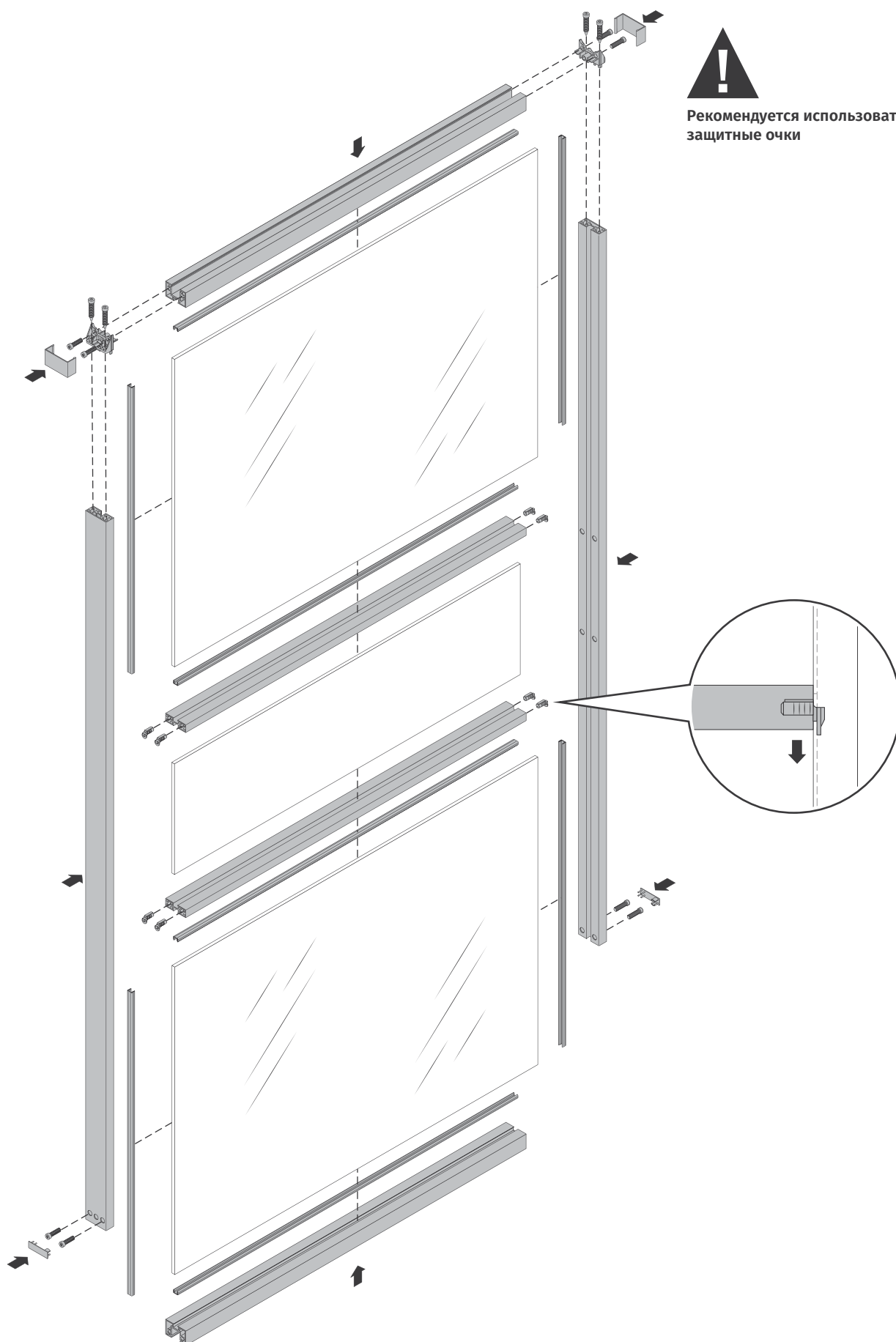


6





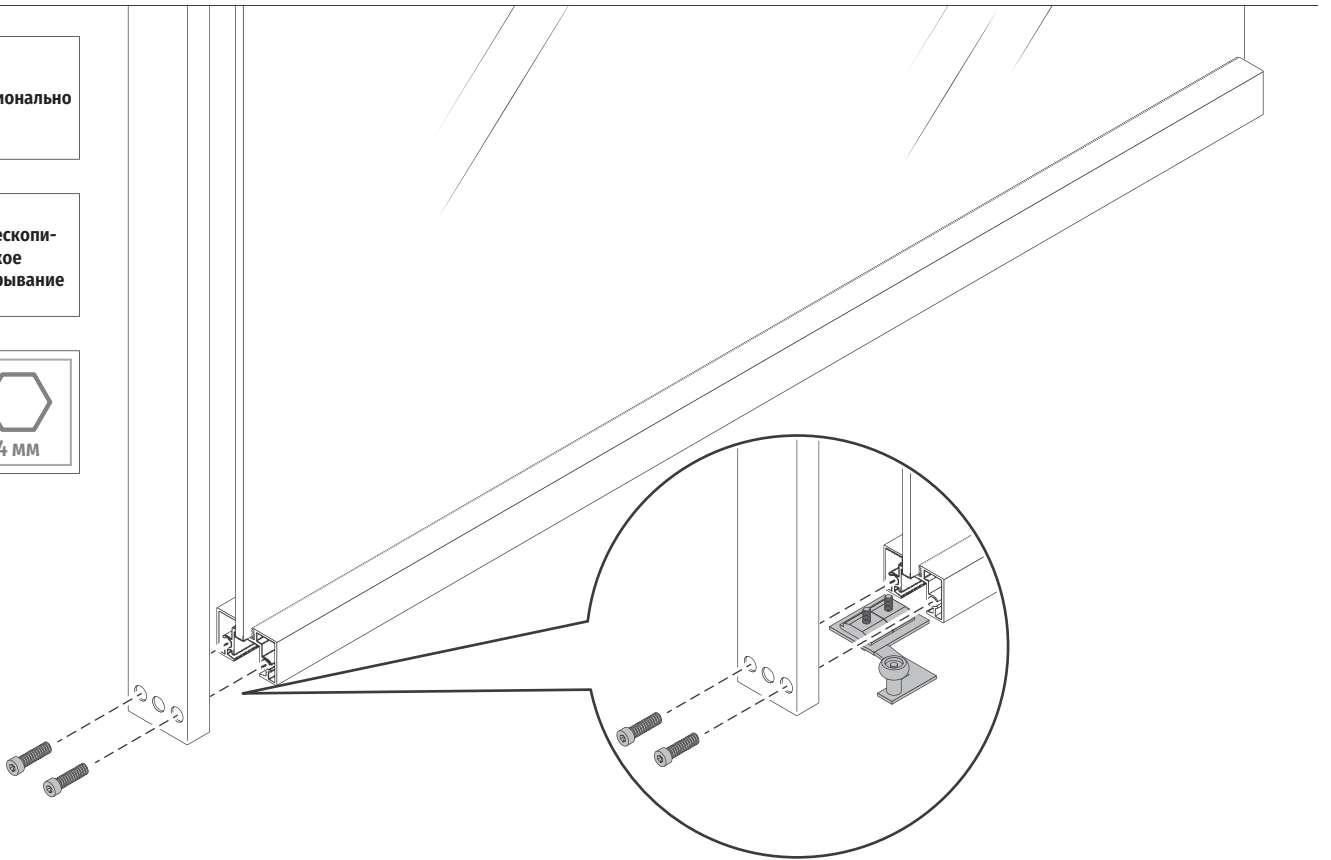
СБОРКА АЛЮМИНИЕВОЙ РАМКИ



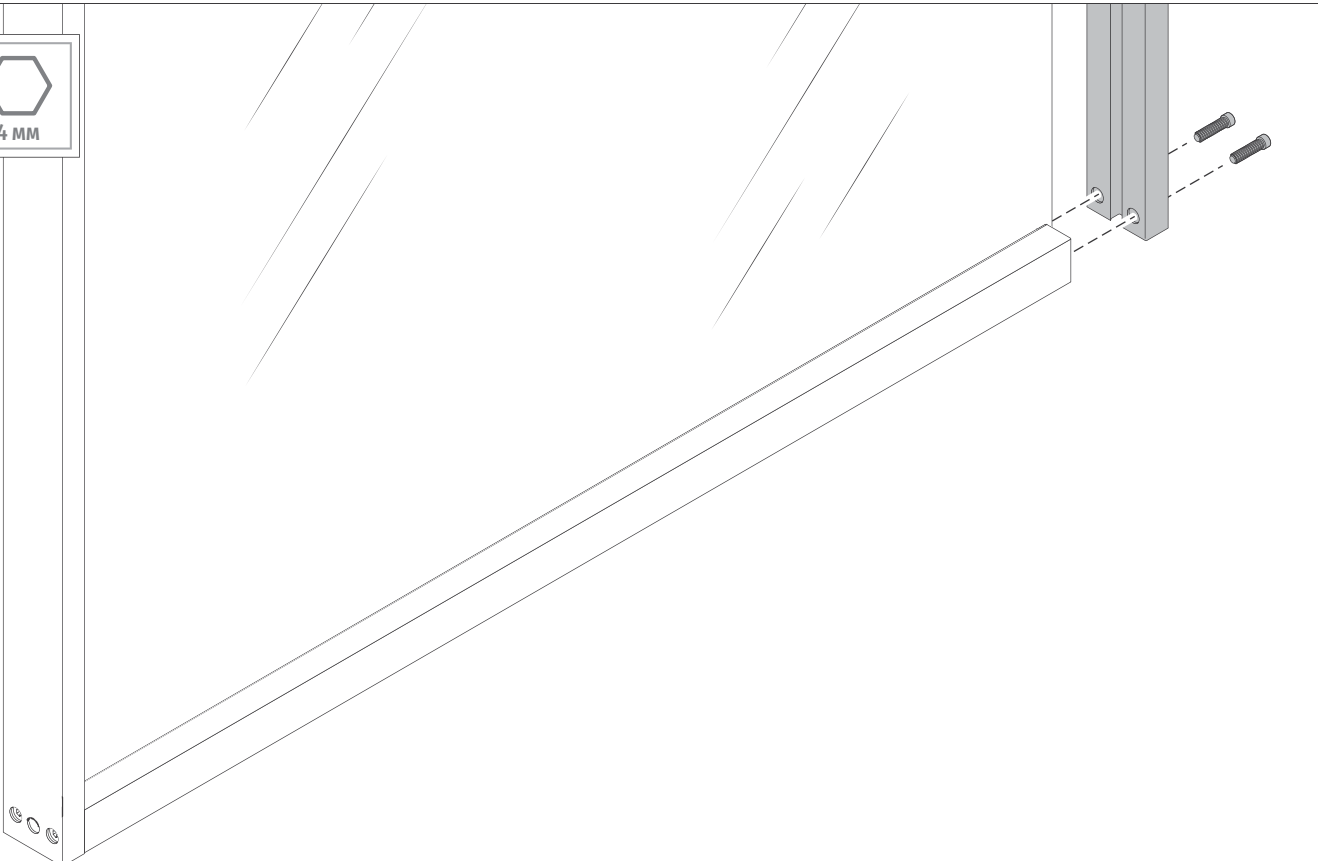
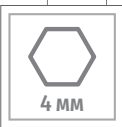
1

опционально

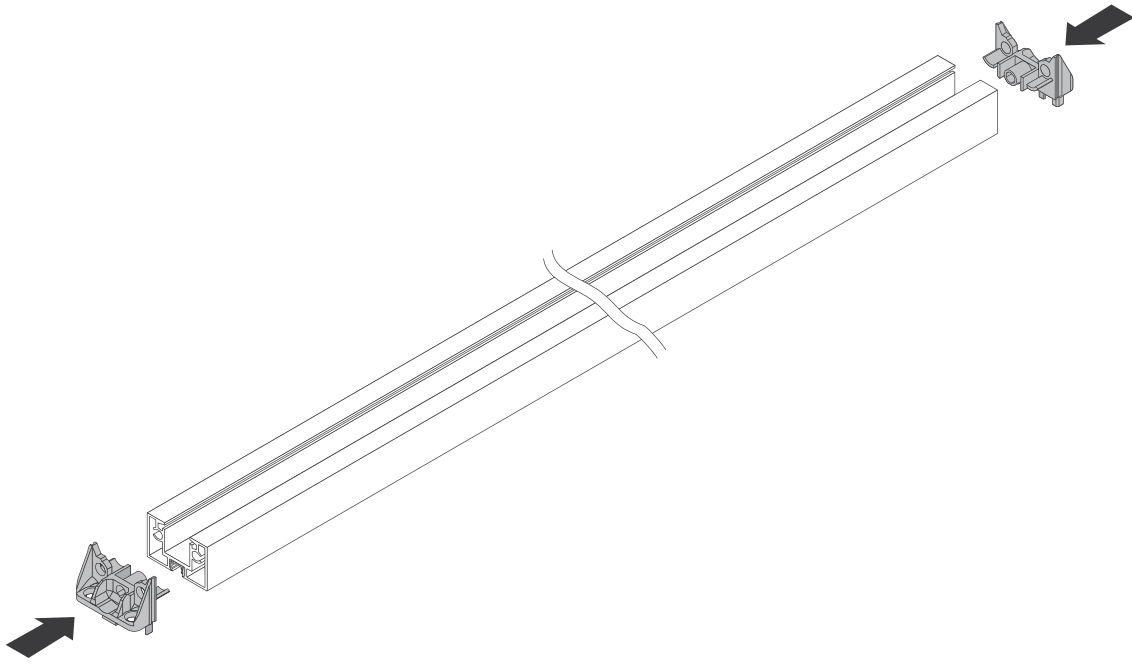
телескопическое
открывание



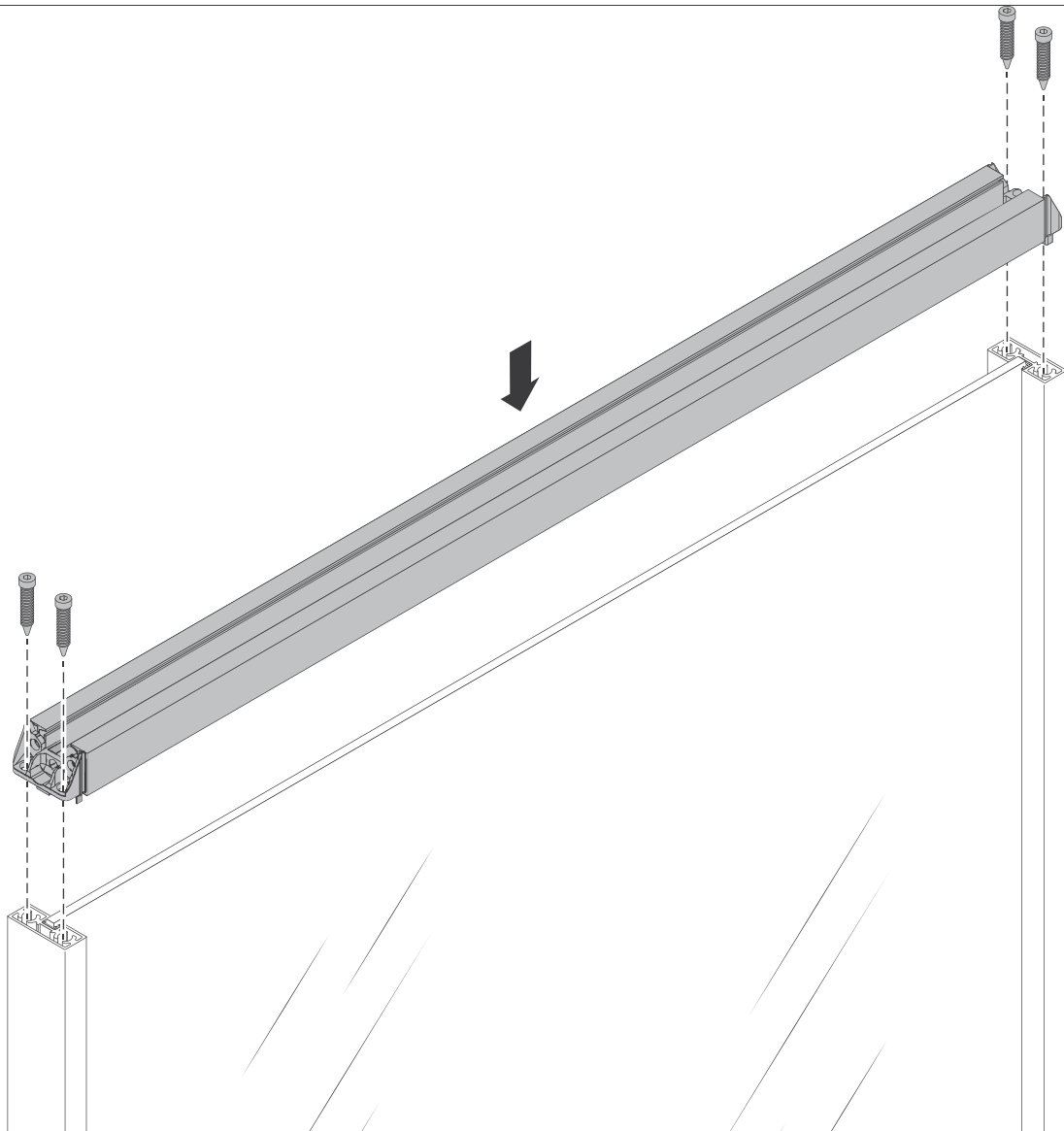
2



3



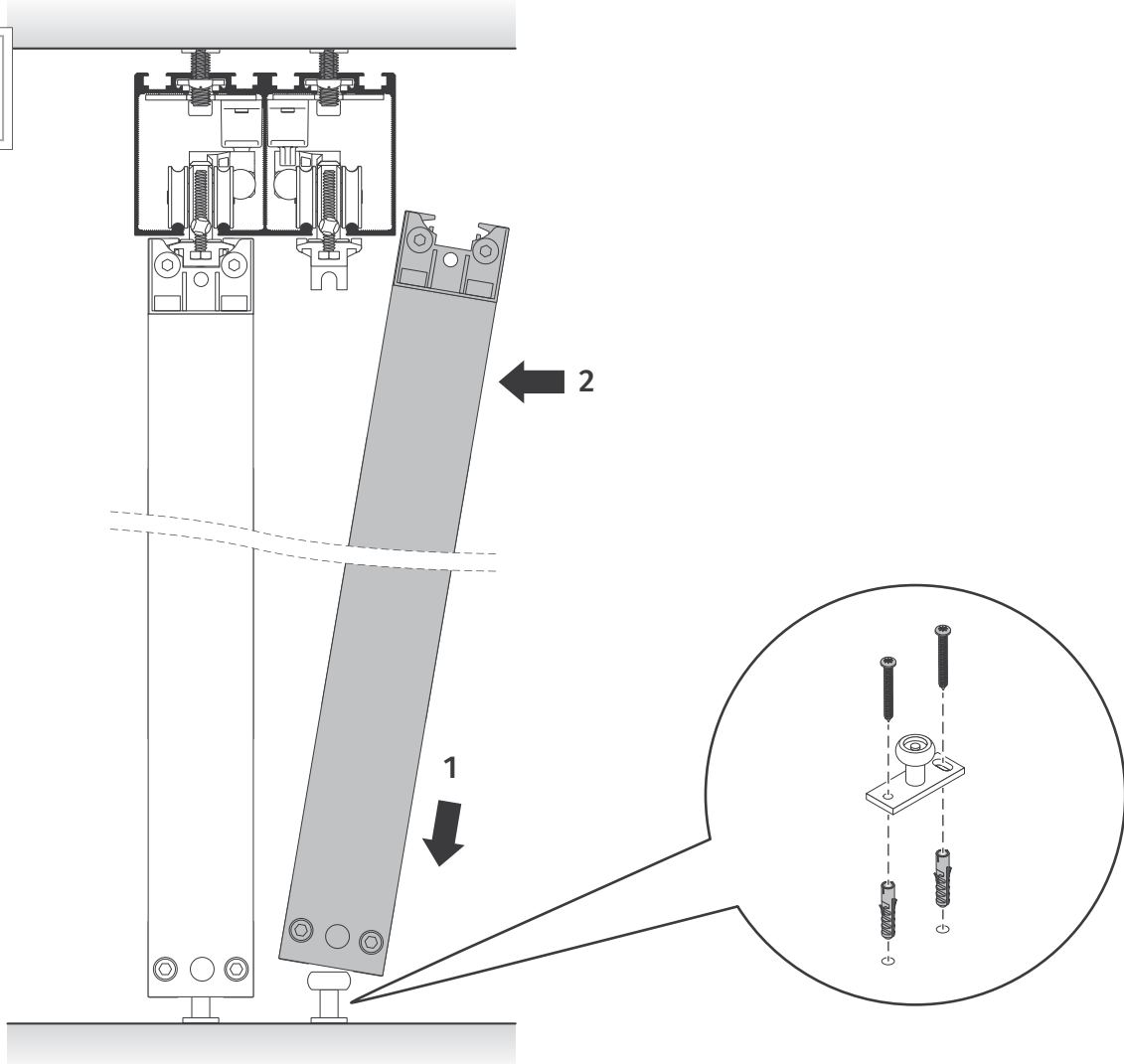
4



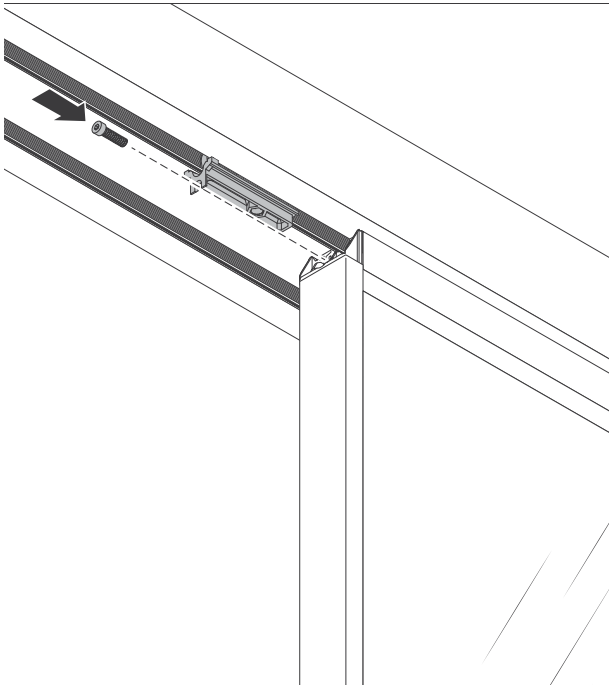
5



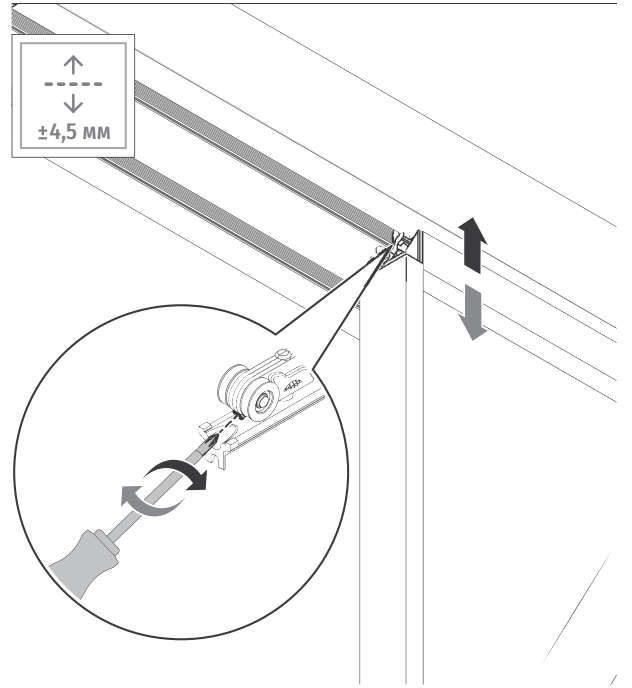
6



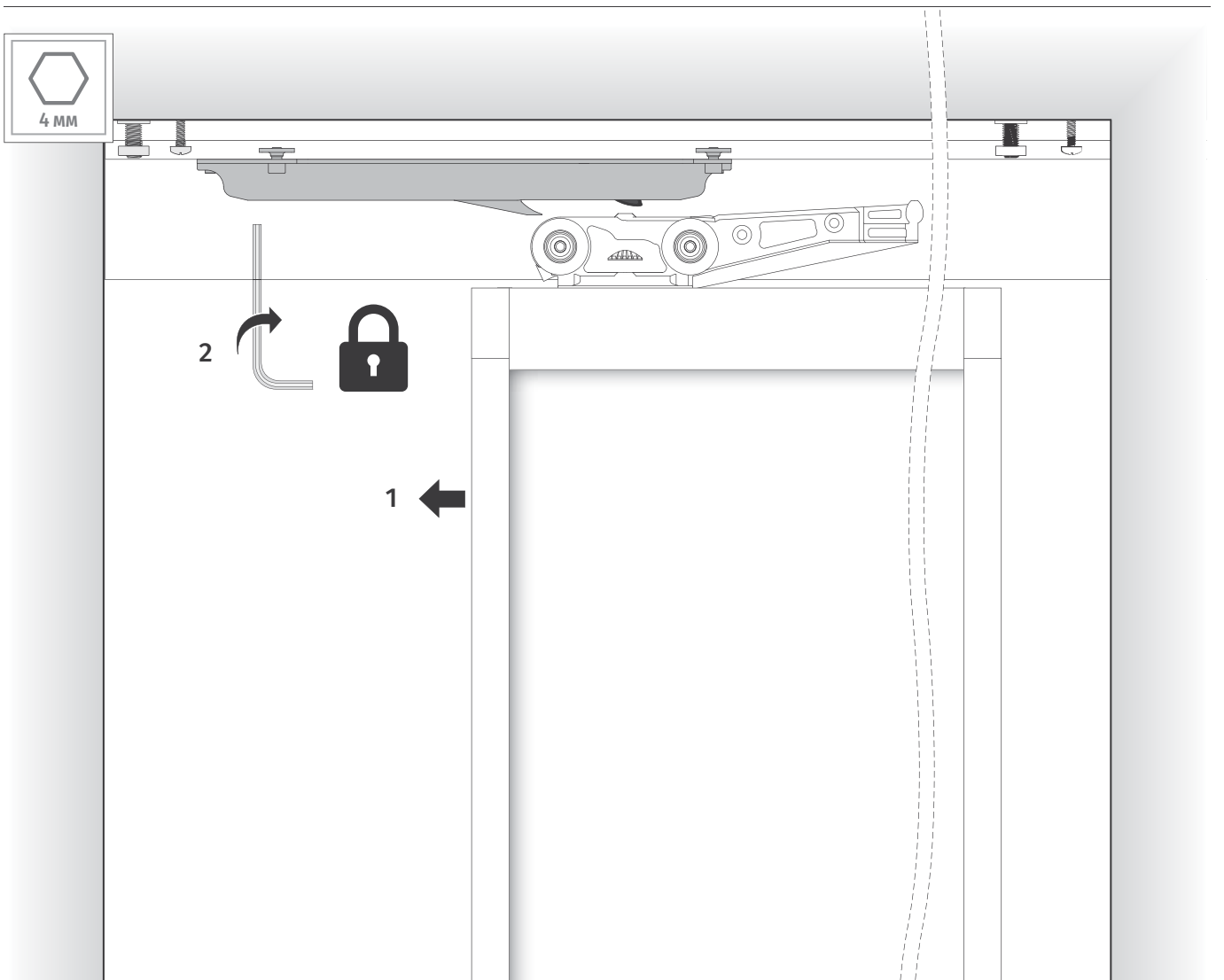
7



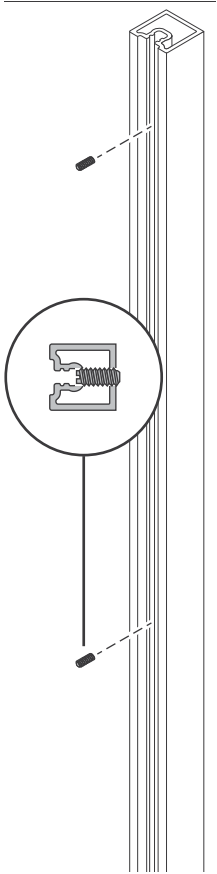
8



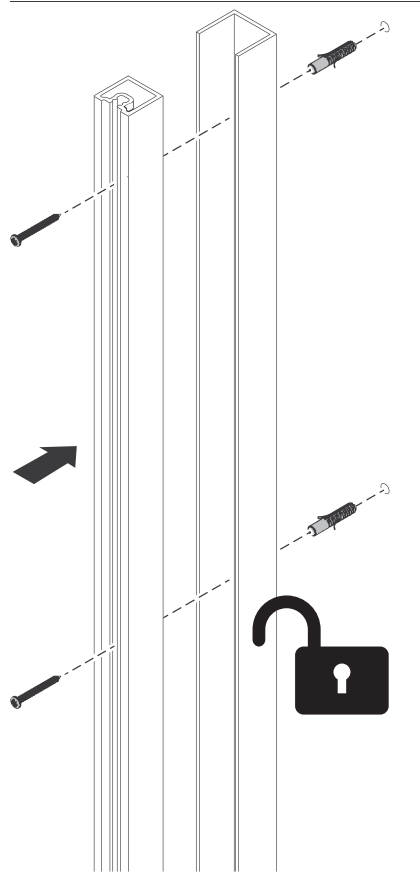
9



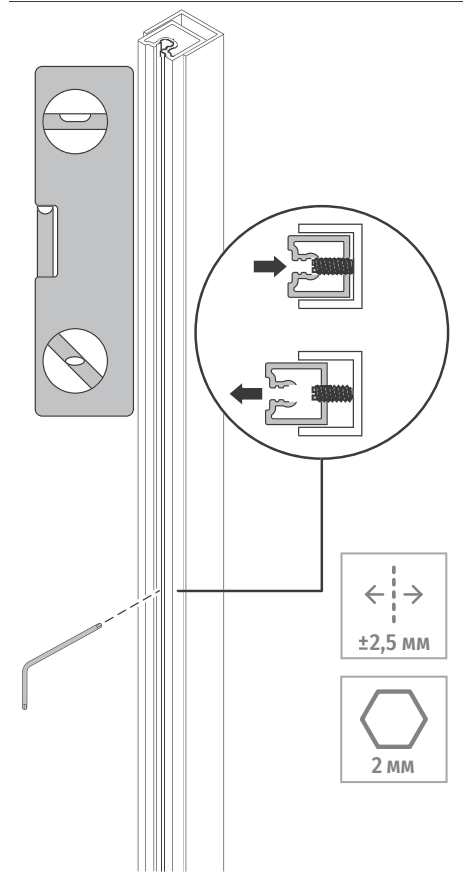
10



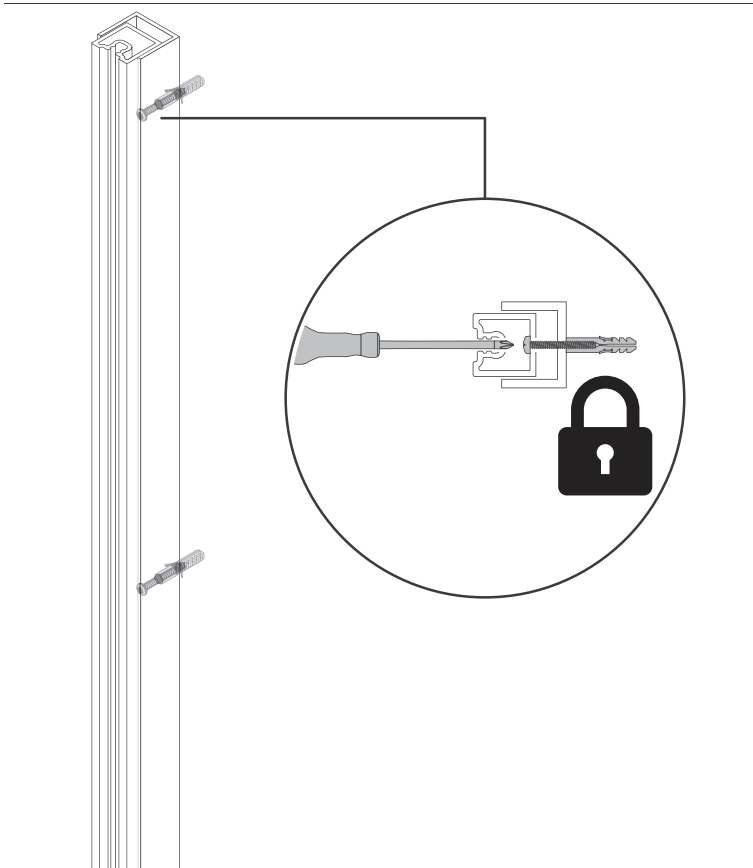
11



12



13



14

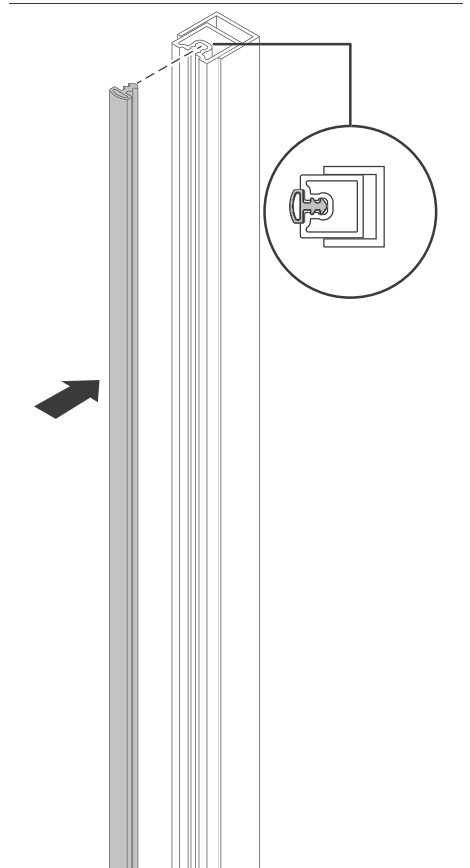
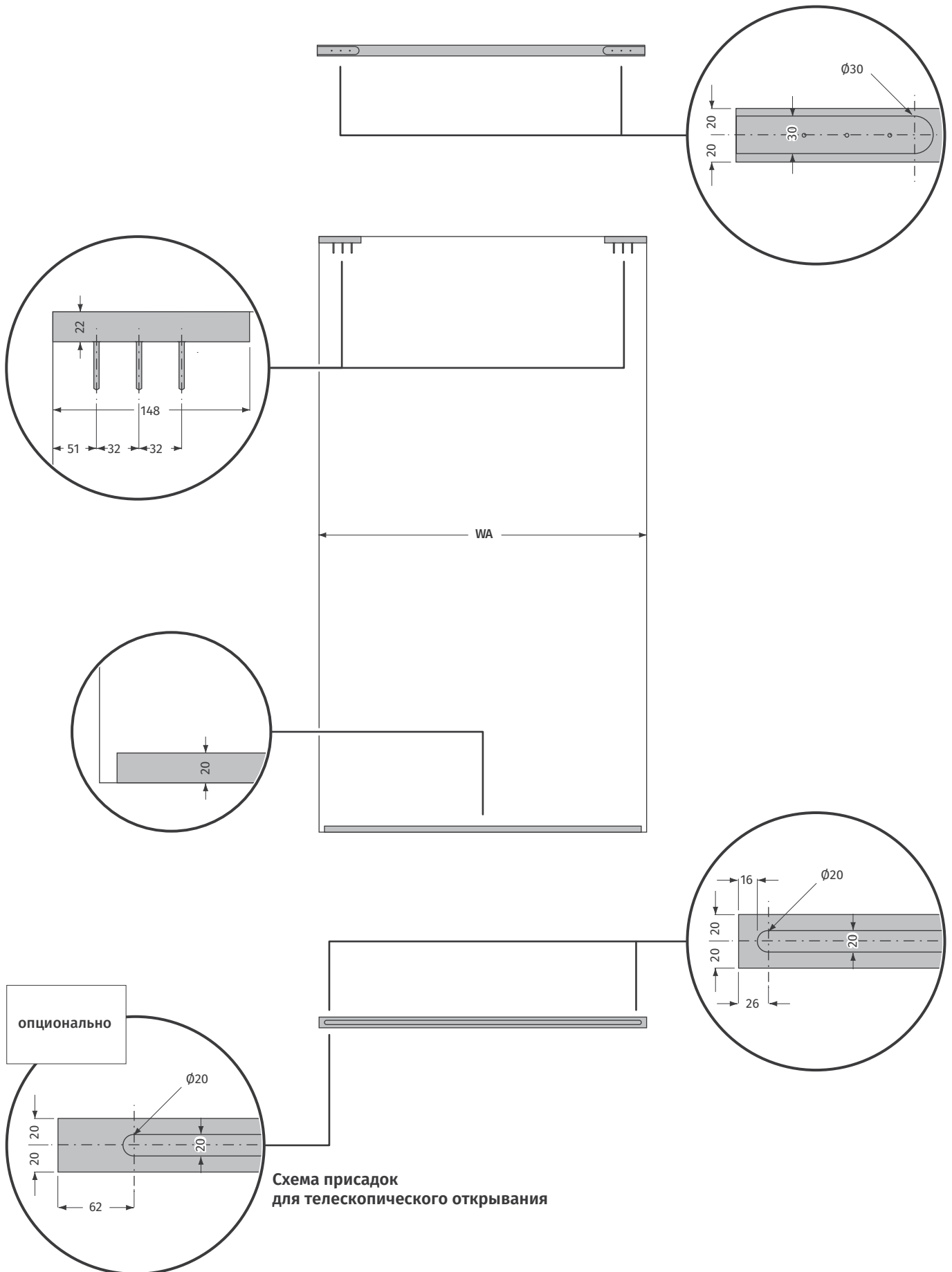
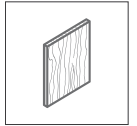
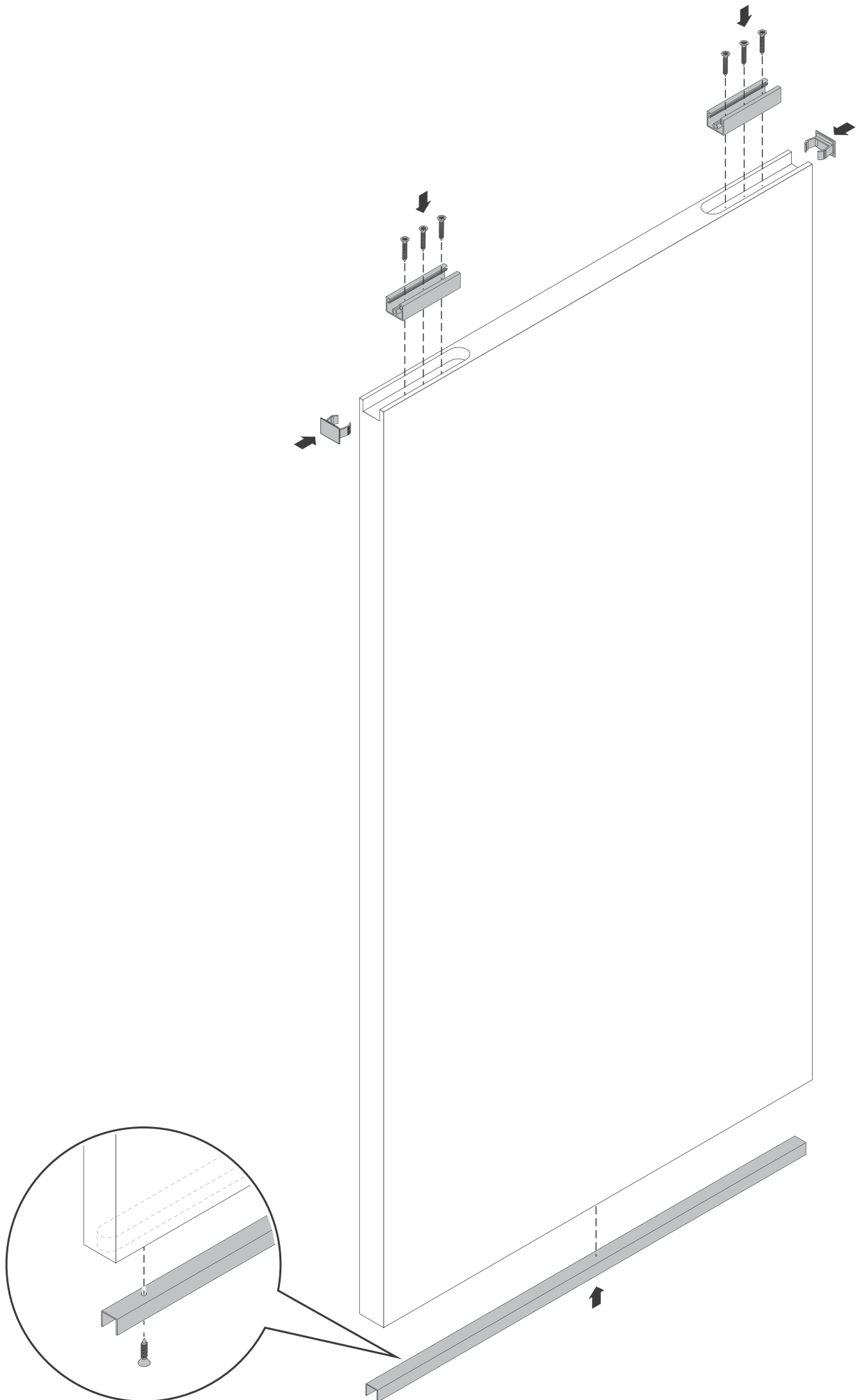
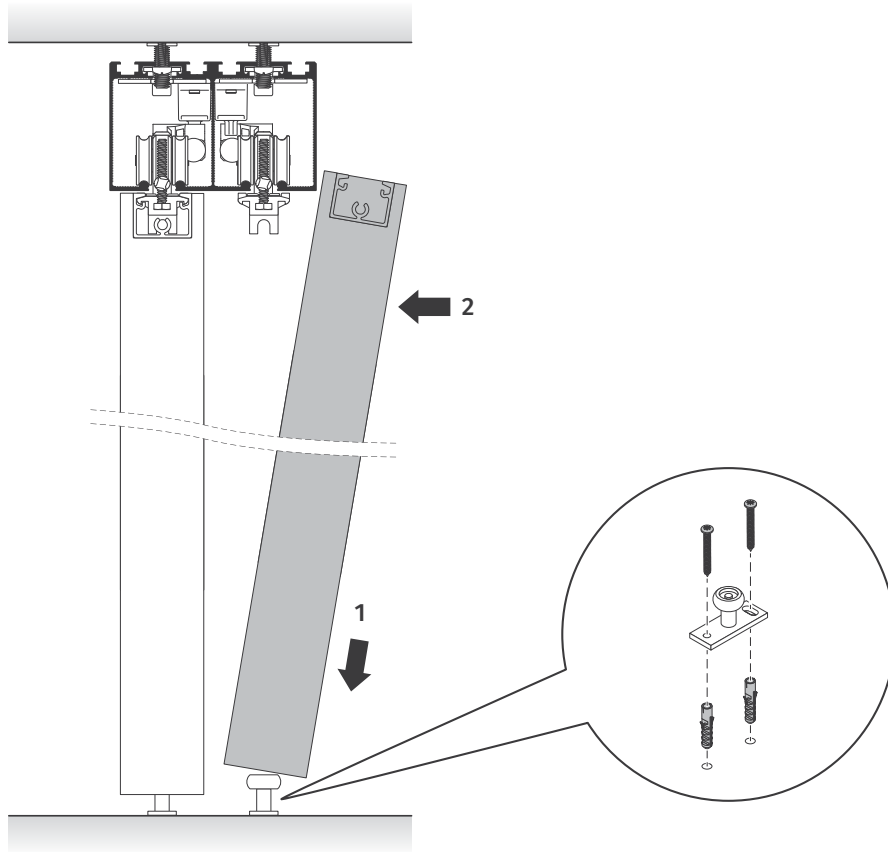


СХЕМА ПРИСАДОК ДЛЯ ДЕРЕВЯННОЙ ДВЕРИ

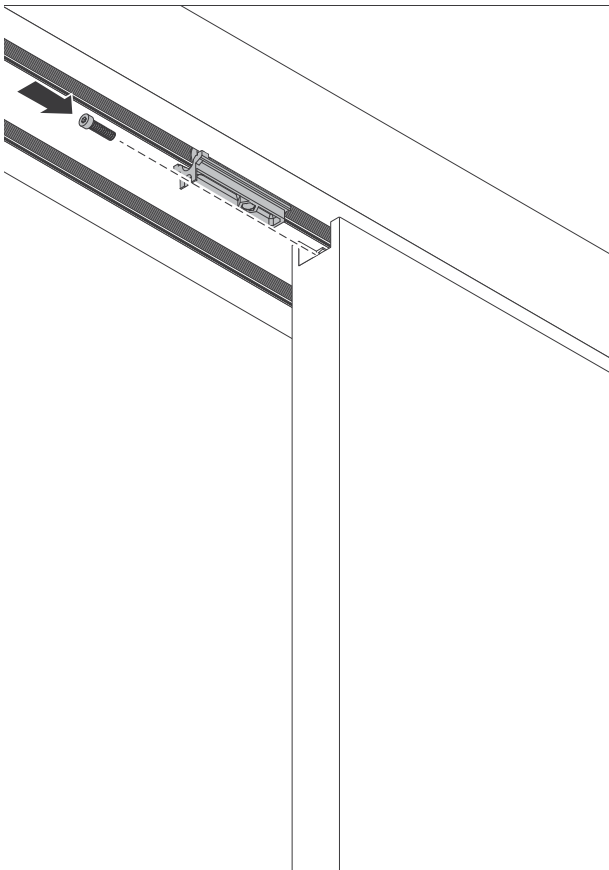




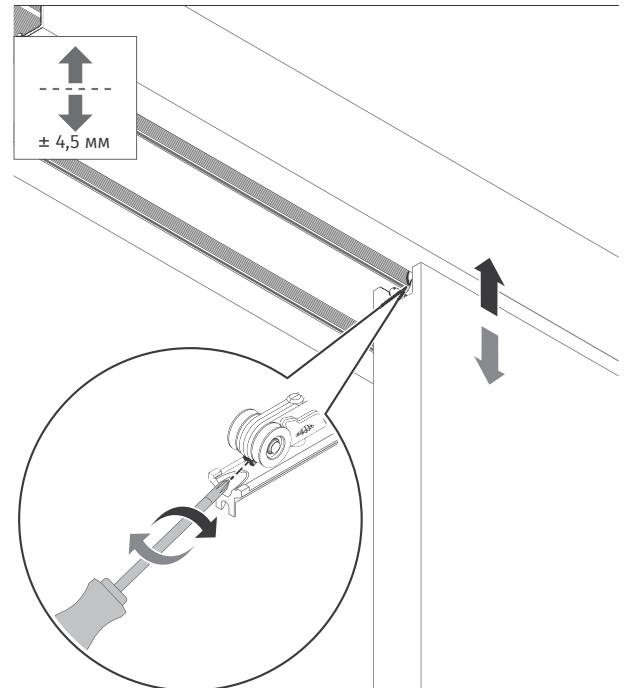
1



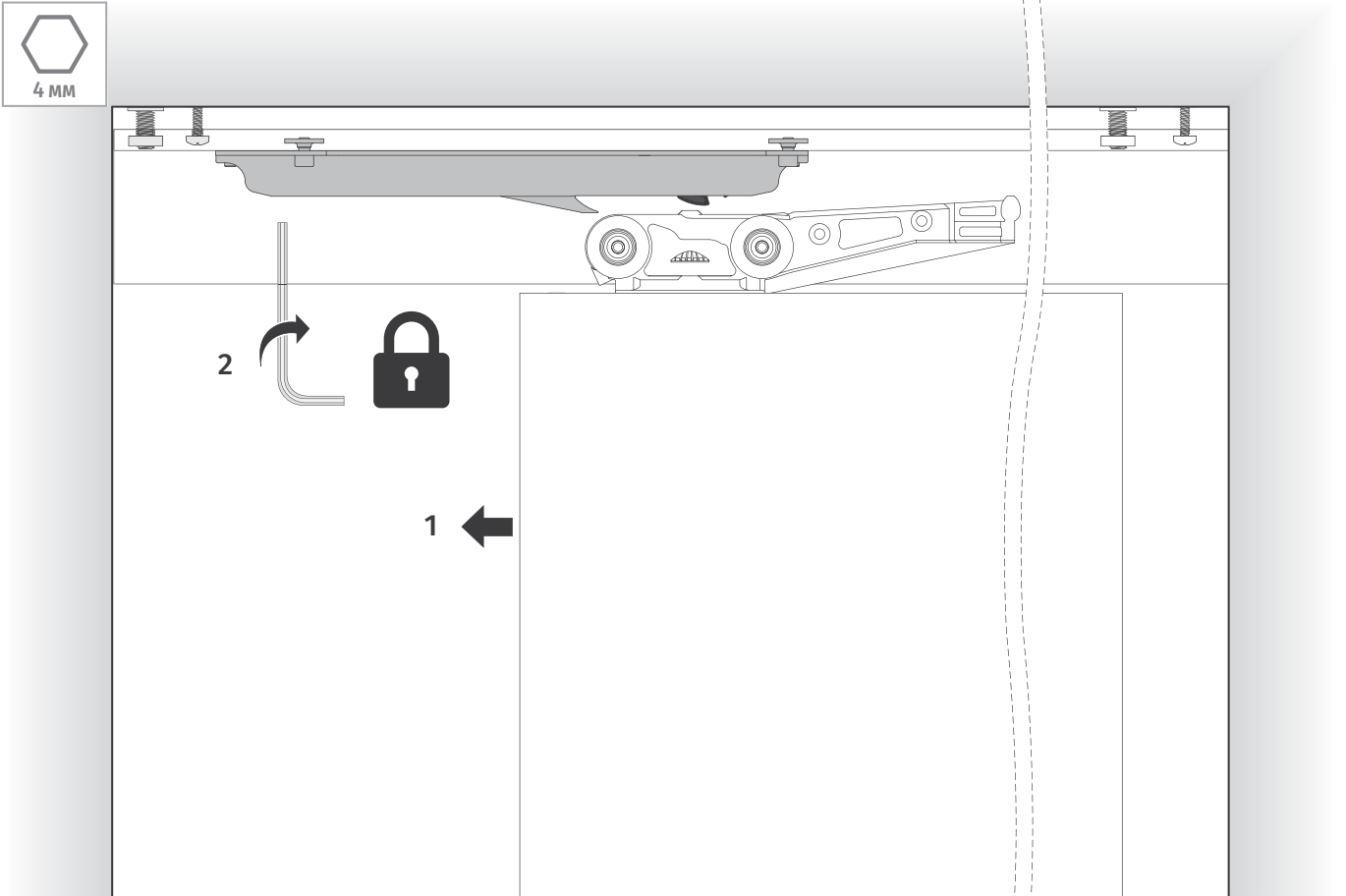
2



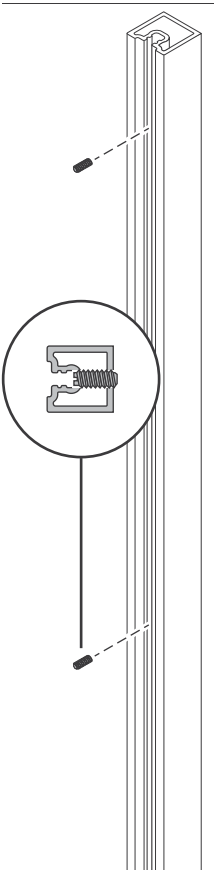
3



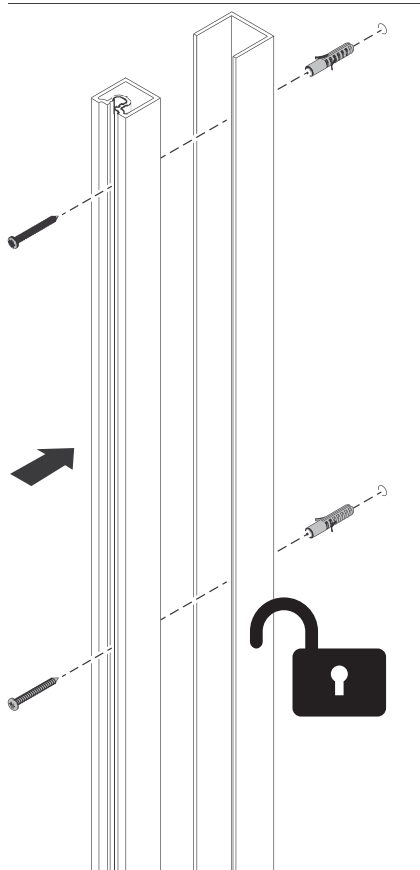
4



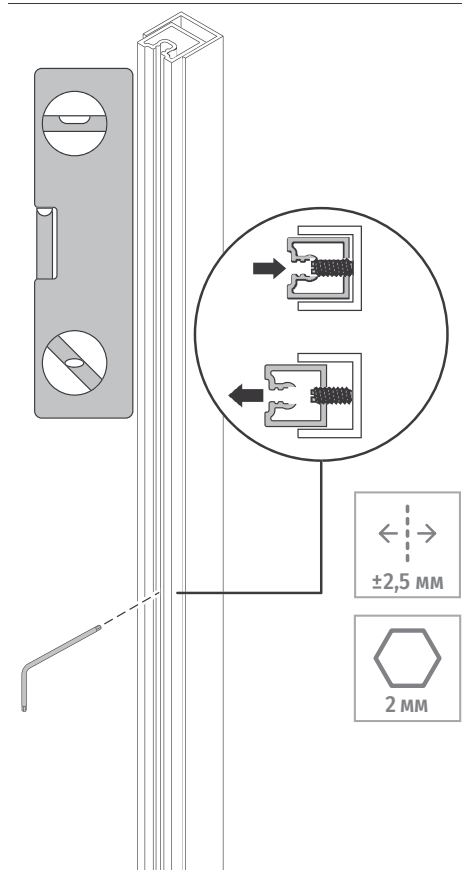
5



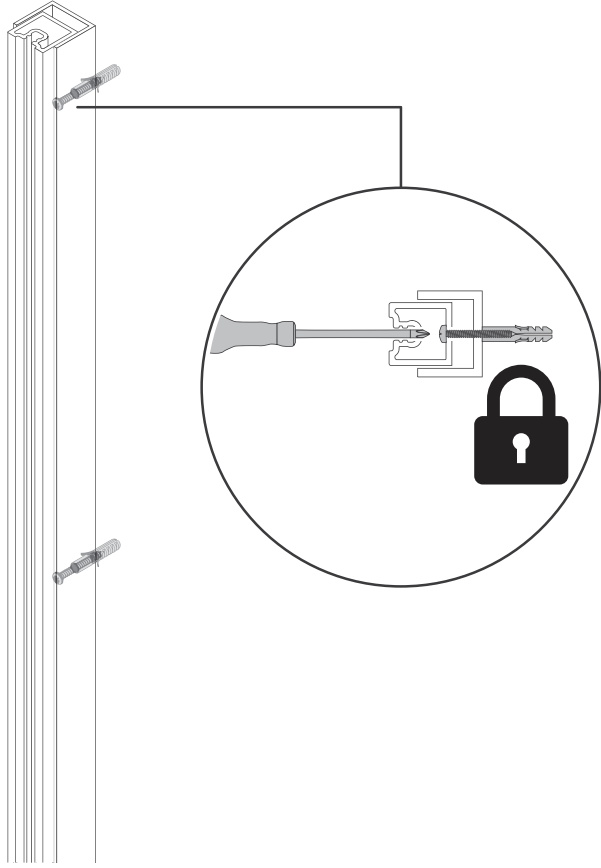
6



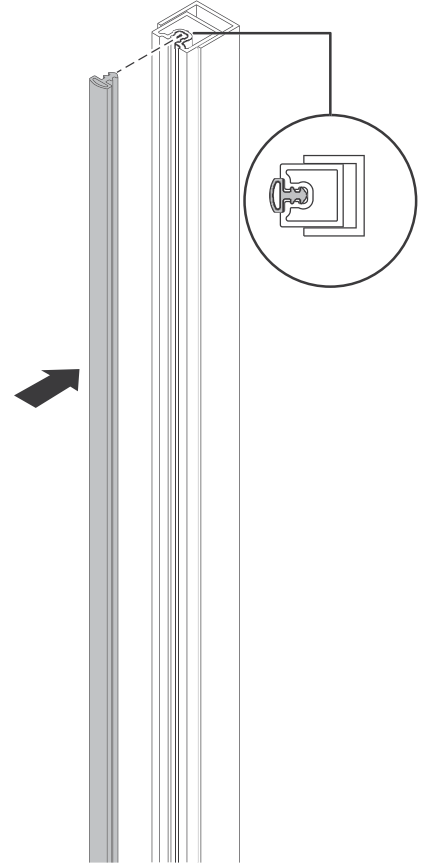
7



8



9



ОБОЗНАЧЕНИЕ ПИКТОГРАММ



Деревянная дверь



Алюминиевая рамка



Регулировка по вертикали



Регулировка по горизонтали



Номер шестигранного ключа



С доводчиком



Без доводчика

Без доводчика



Доводчик на открывание и закрывание

