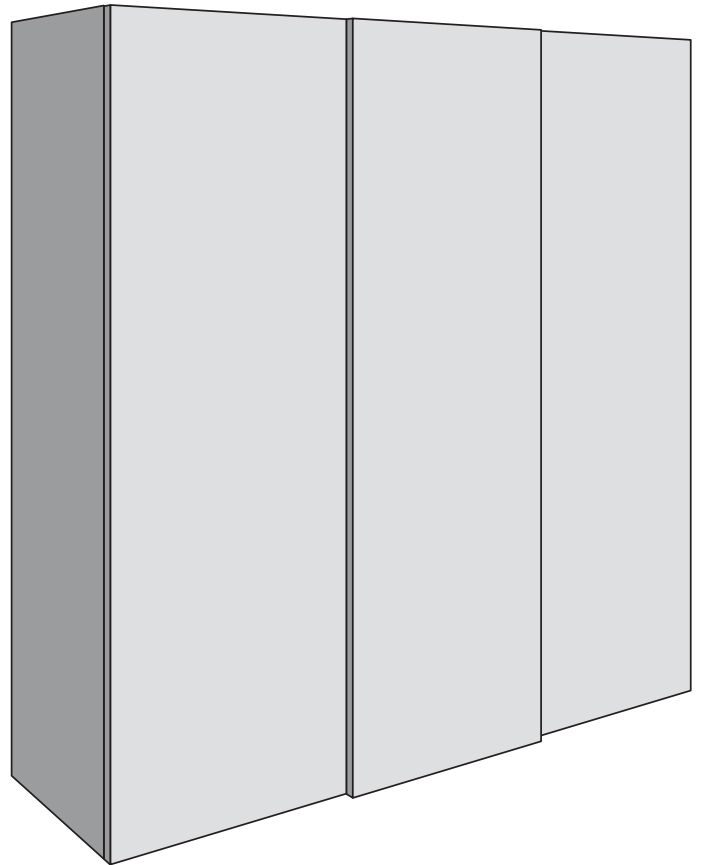
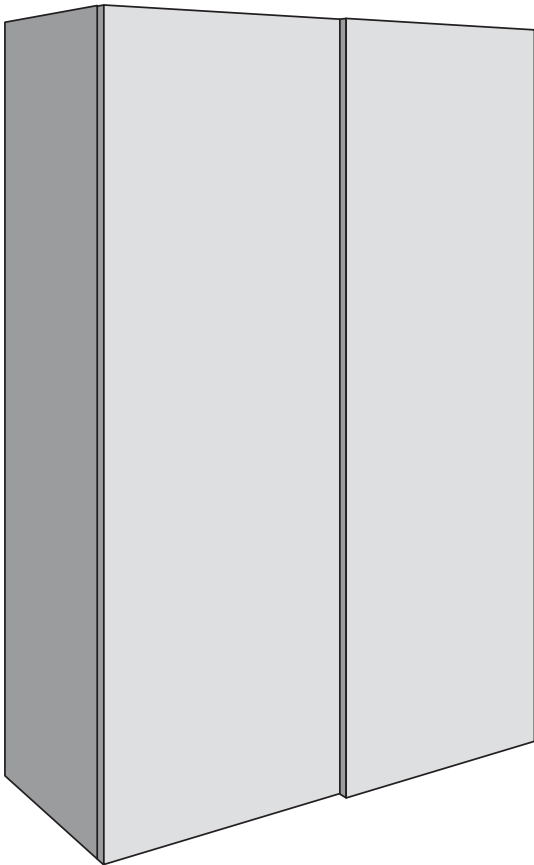


PS 48.1

Подвесная система для шкафов-купе





Все размеры указаны
в миллиметрах.

ПРЕДУПРЕЖДЕНИЕ

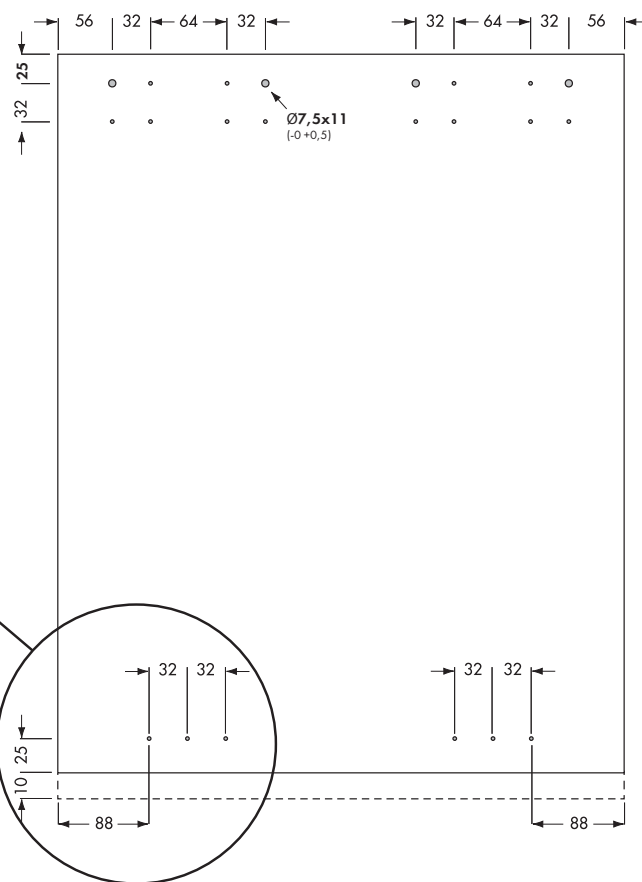
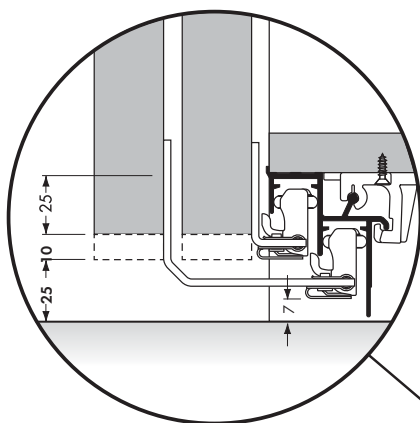
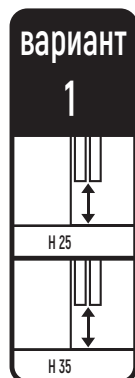
Не используйте антифрикционное масло,
смазку или спрей на роликах.
Это может привести к расплавлению внутренней смазки
шарикоподшипника, что сделает их шумными
или приведет к поломке.

АББРЕВИАТУРЫ

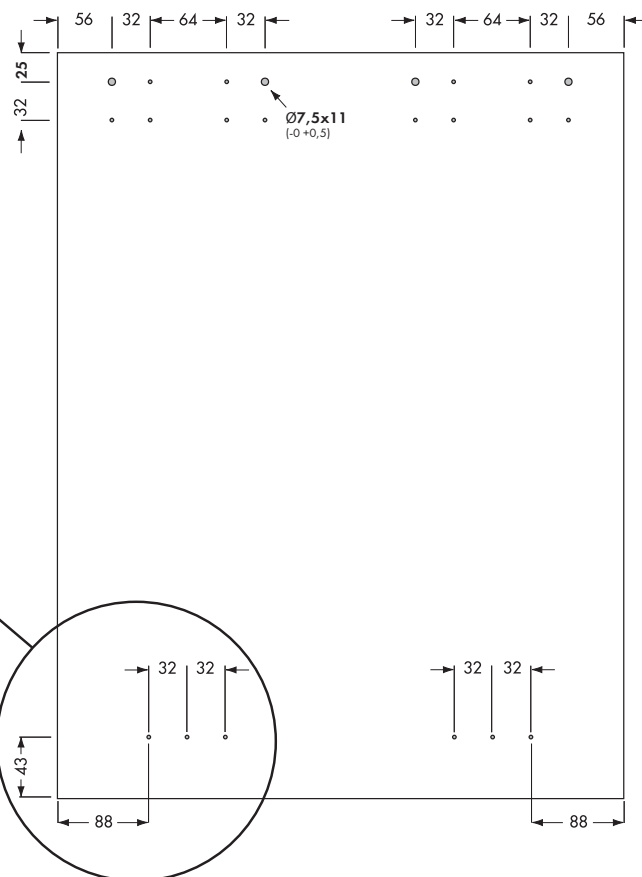
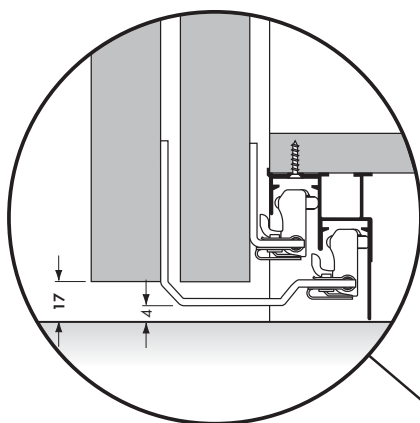
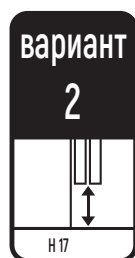
W	ширина
WA	ширина двери
L	длина
LB	длина направляющей
D	глубина
H	высота
I	расстояние между центрами
T	толщина
S	перекрытие

Фрезеровка дверей

1



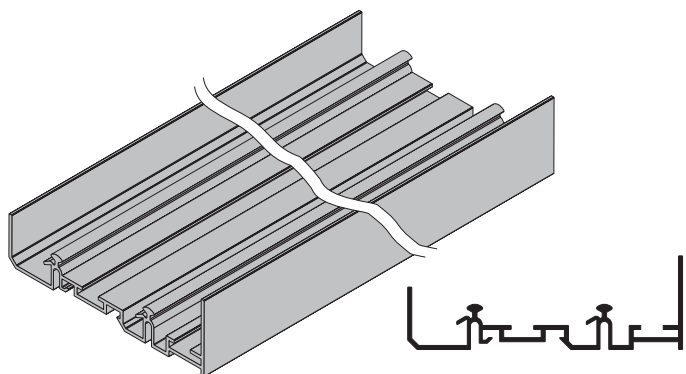
2



Инструкция по сборке

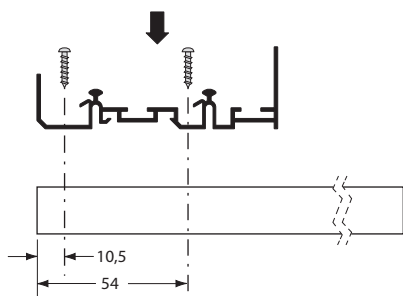


Установка верхней и нижней направляющих



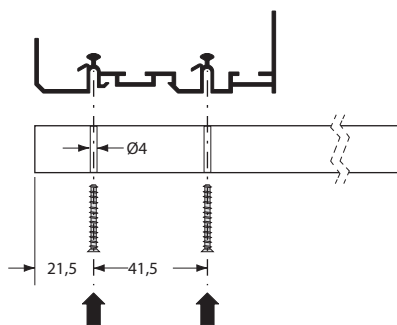
Закрепите верхнюю направляющую на верхнюю панель шкафа одним из способов: 1а, 1b, 1с

1а



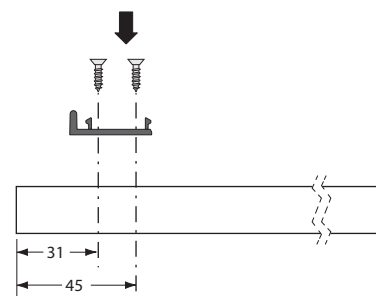
Монтаж направляющей саморезами сверху

1b



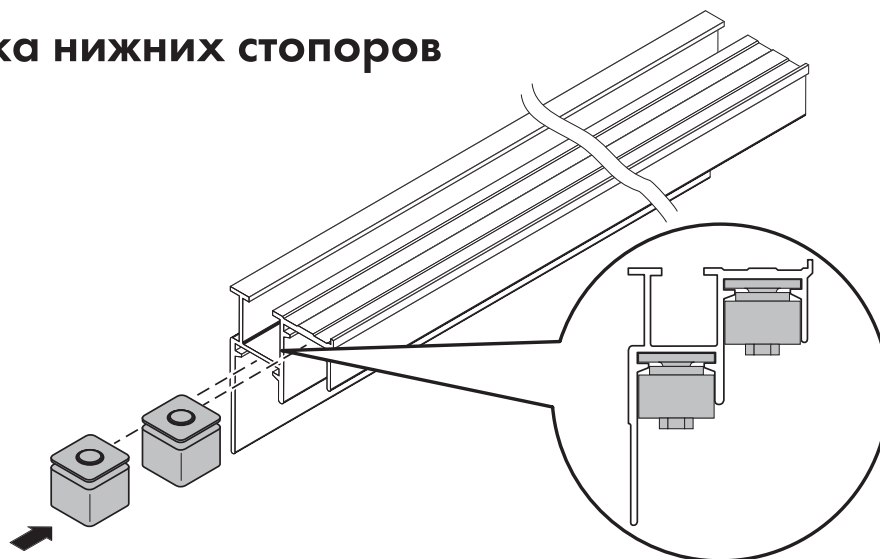
Монтаж направляющей саморезами снизу

1с



Монтаж направляющей на клипсы

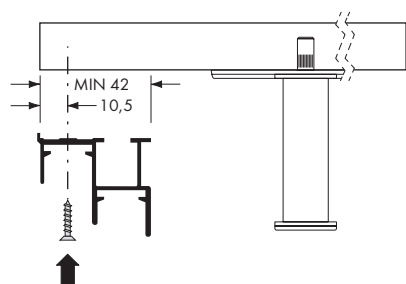
2 Установка нижних стопоров



Установите нижнюю направляющую на нижнюю панель шкафа одним из способов: 3а, 3б, 3с

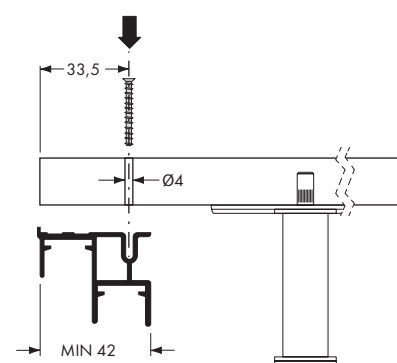
3а

Монтаж направляющей саморезами снизу



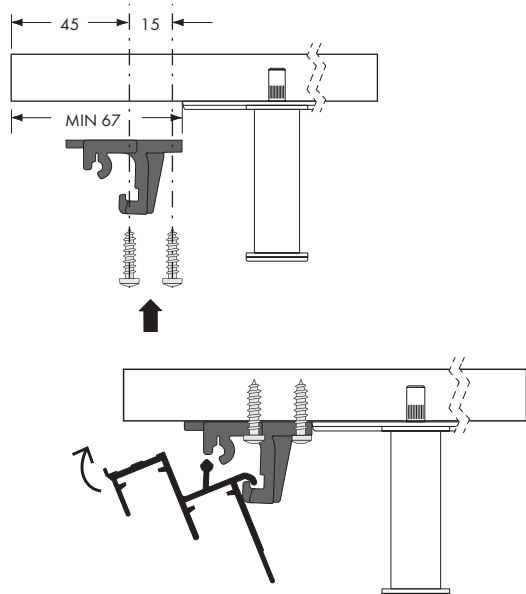
3б

Монтаж направляющей саморезами сверху



3с

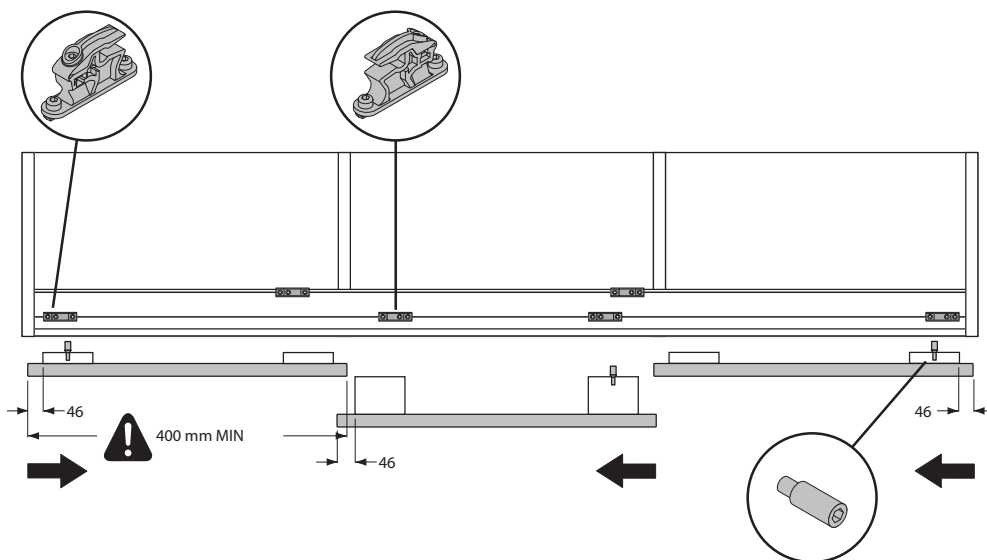
Монтаж направляющей на клипсы



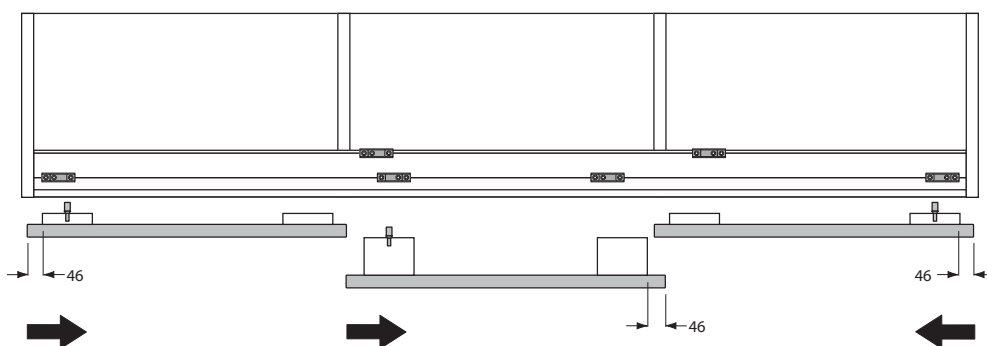


Расположение верхних стопоров

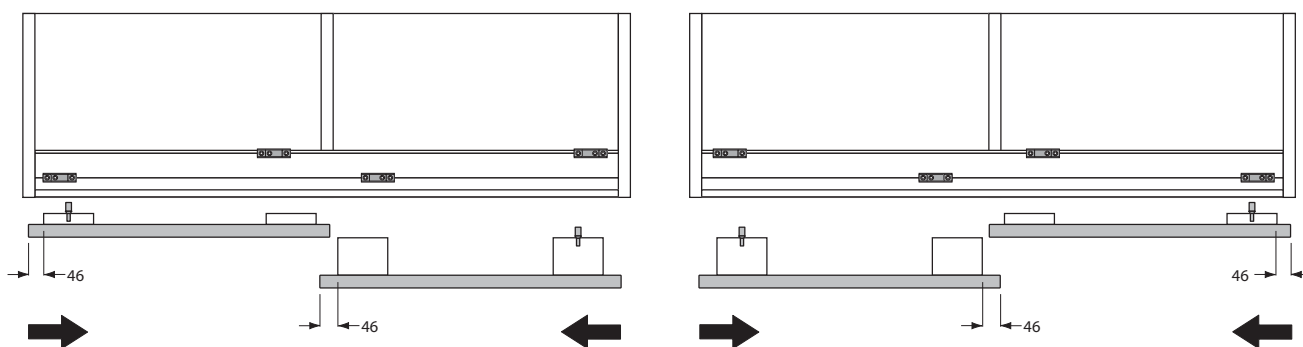
A



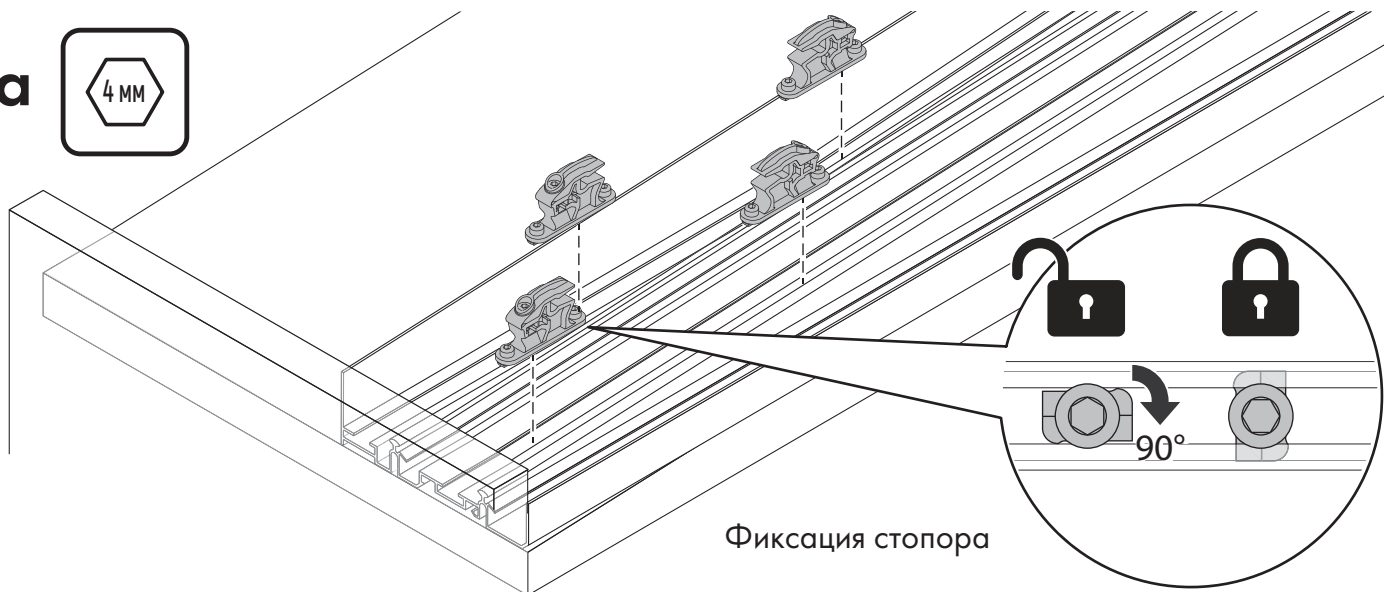
B



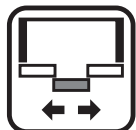
C



4a

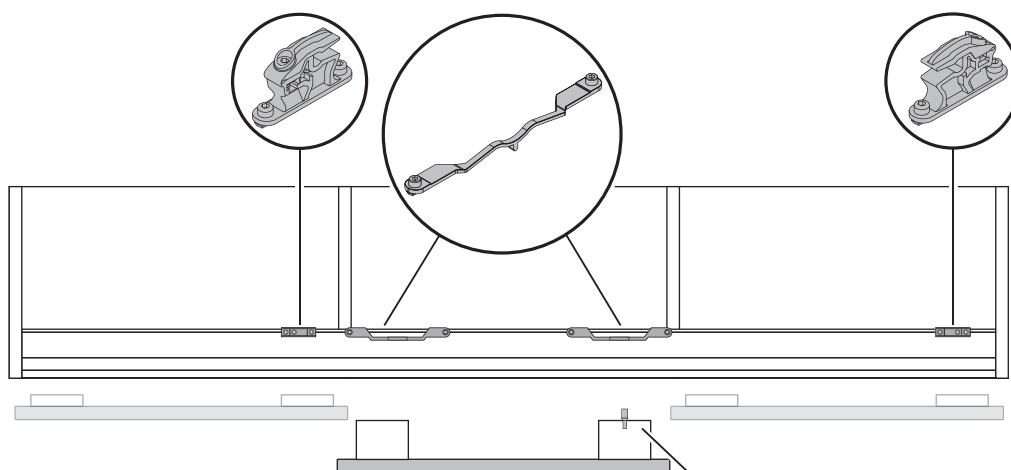


Фиксация стопора

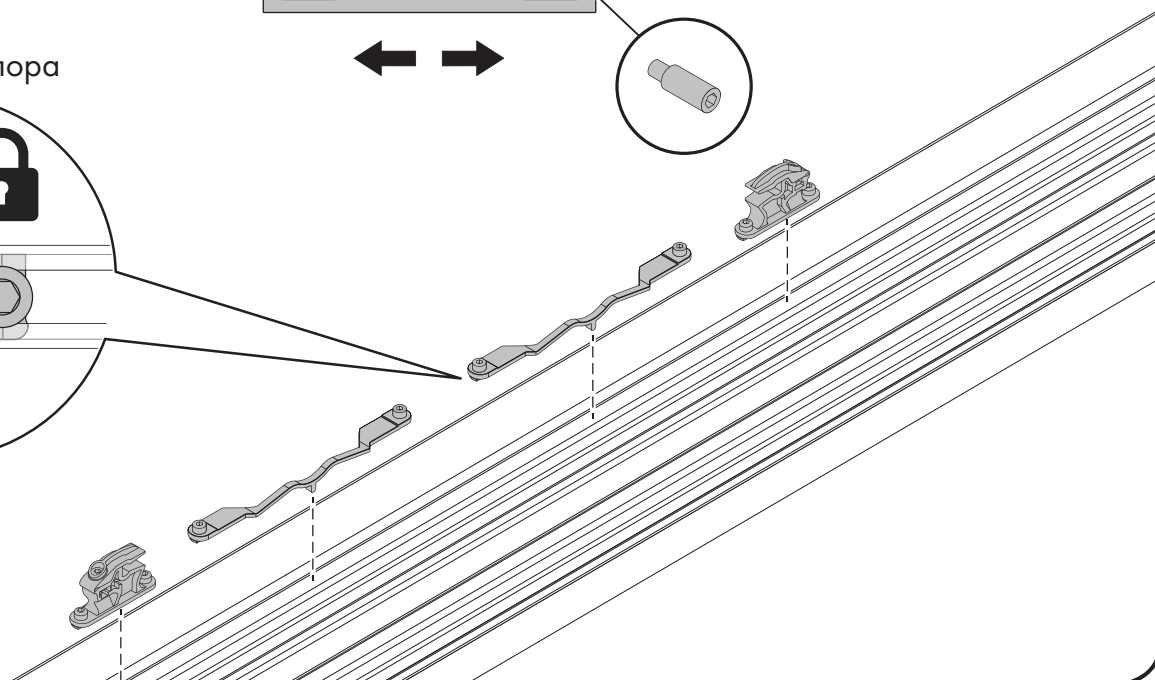
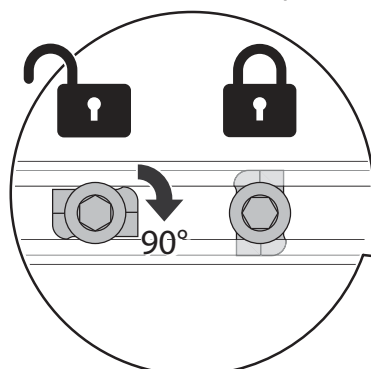


Расположение верхнего стопора средней двери

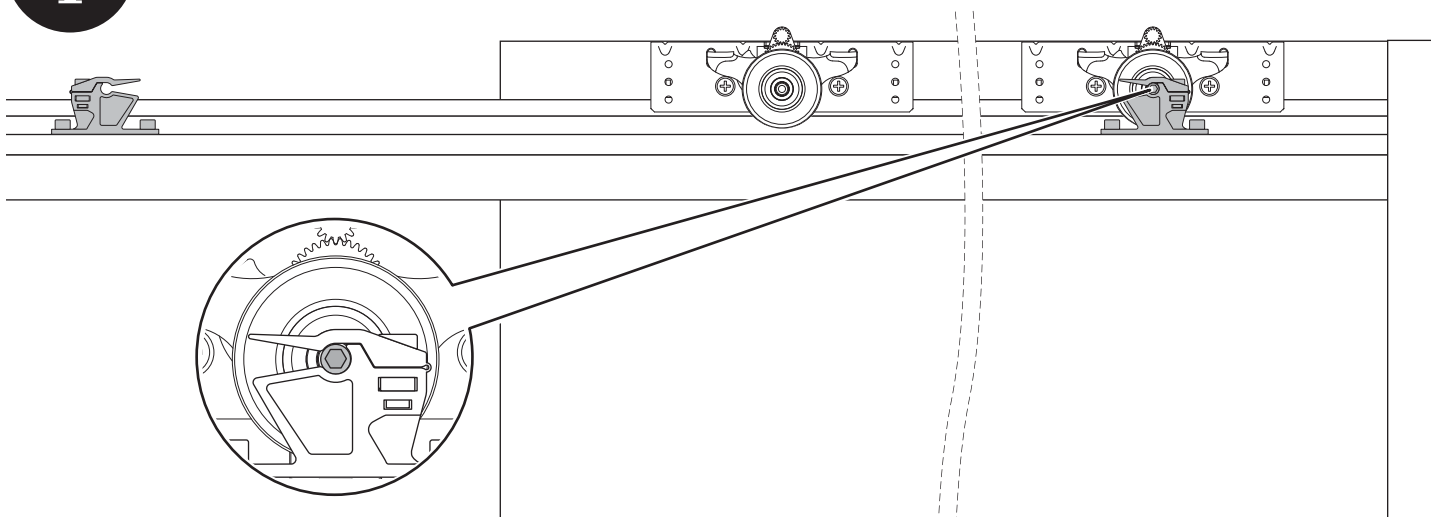
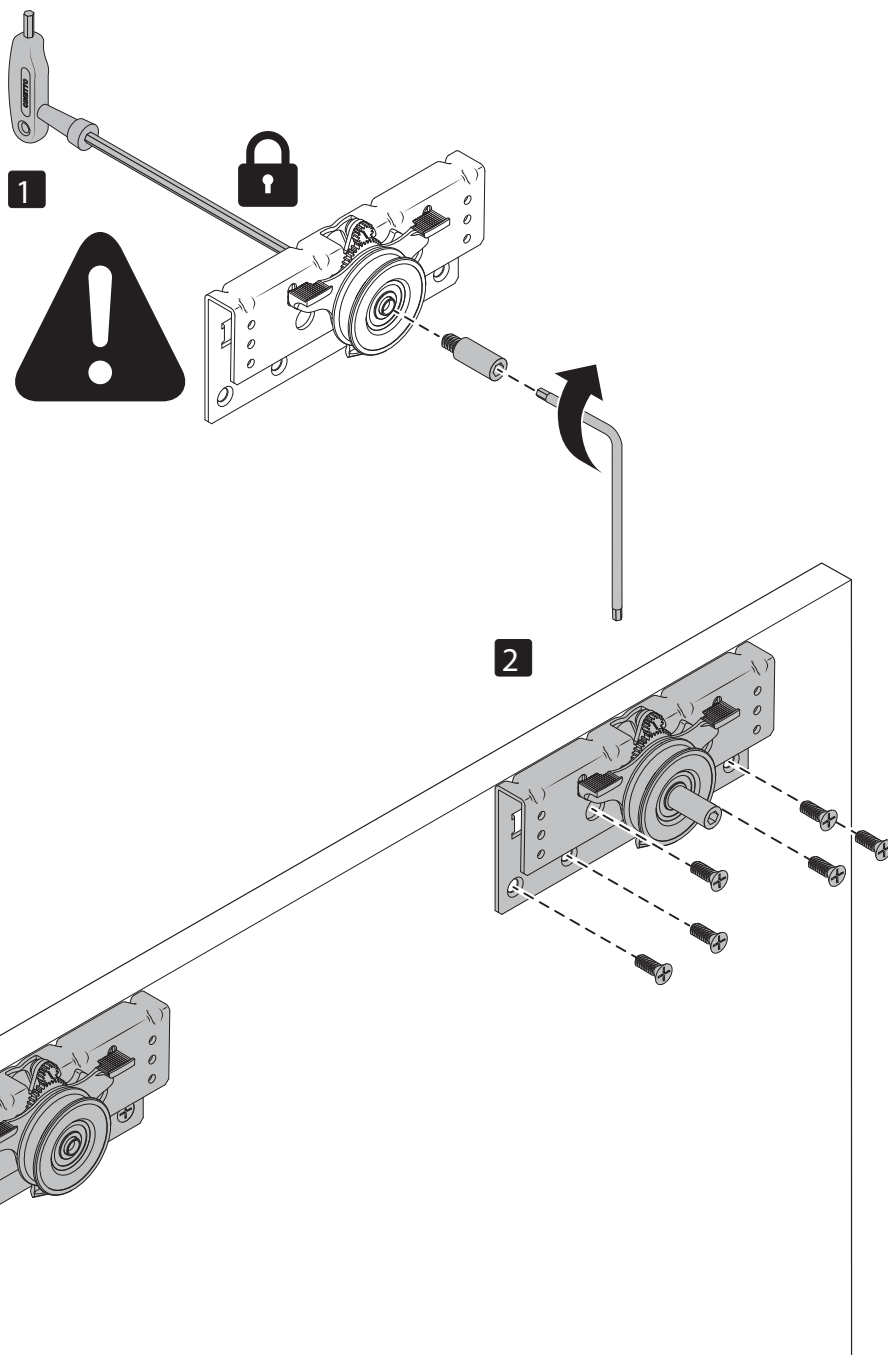
Для открывания средней двери влево и вправо, используется стопор средней двери.



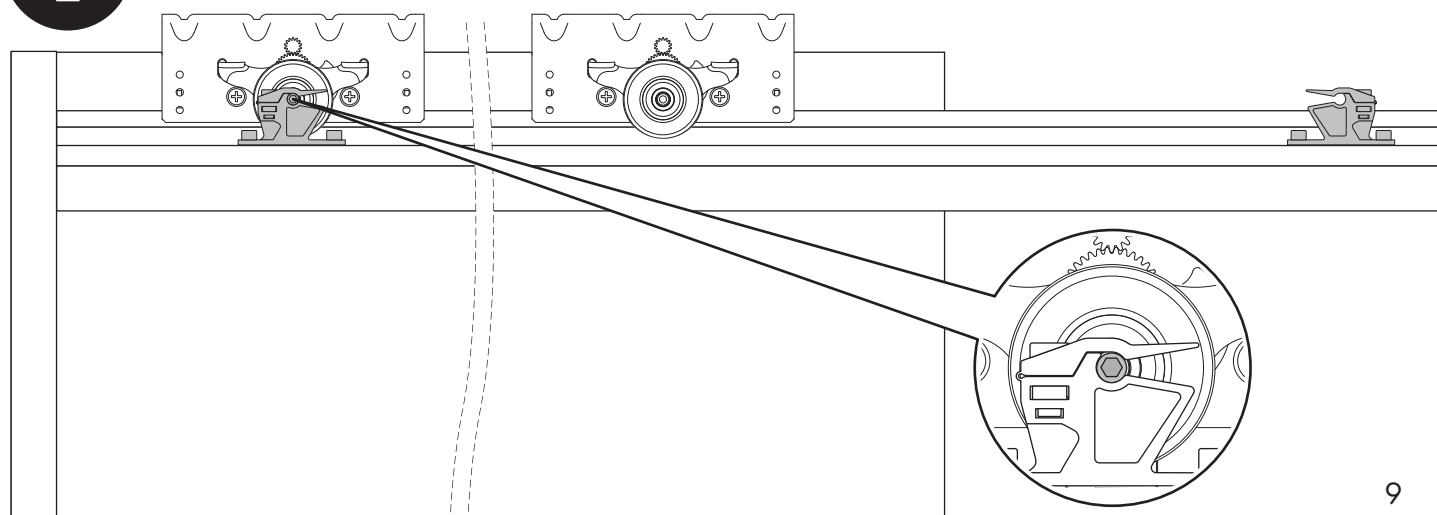
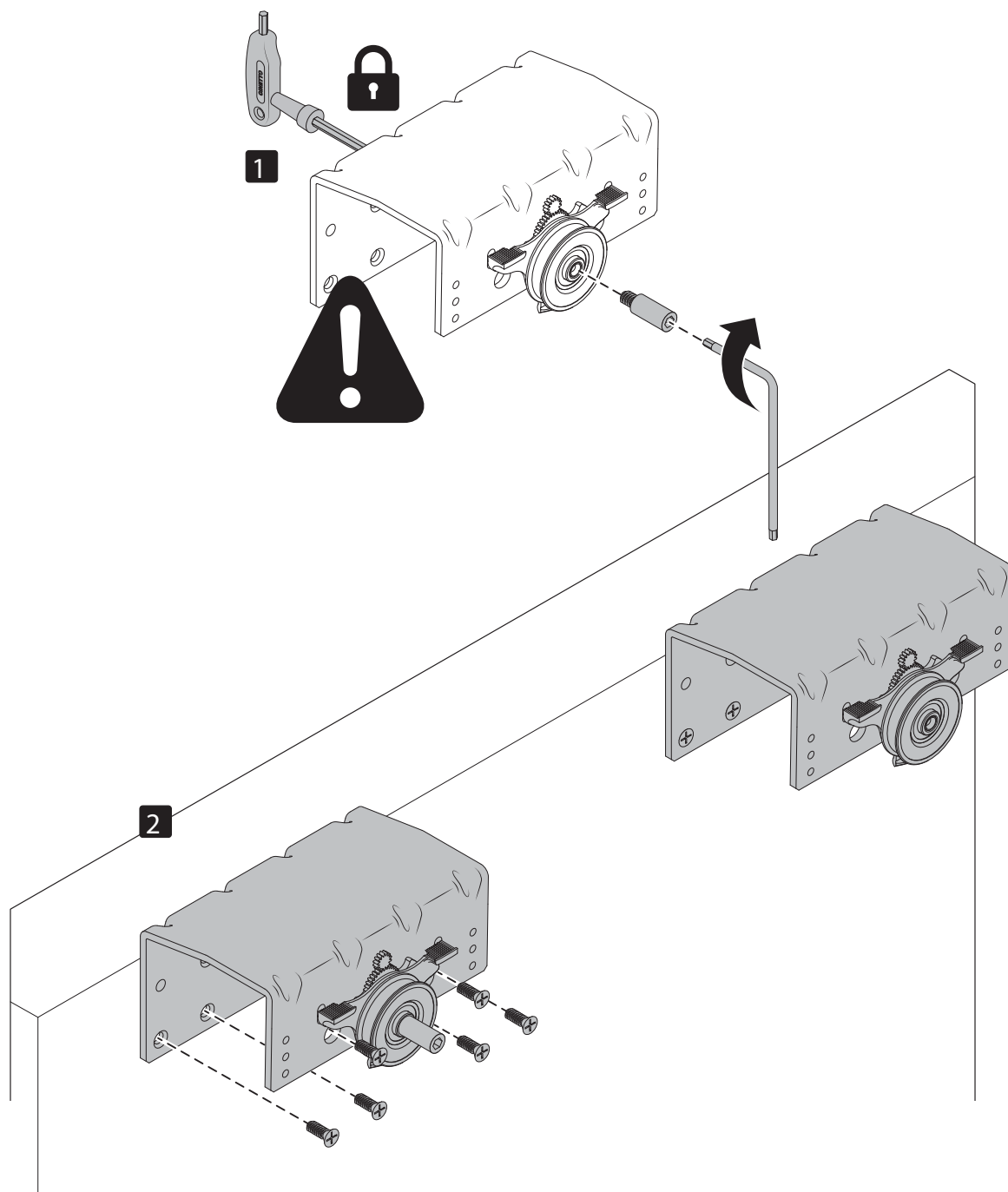
Фиксация стопора



5a



6a



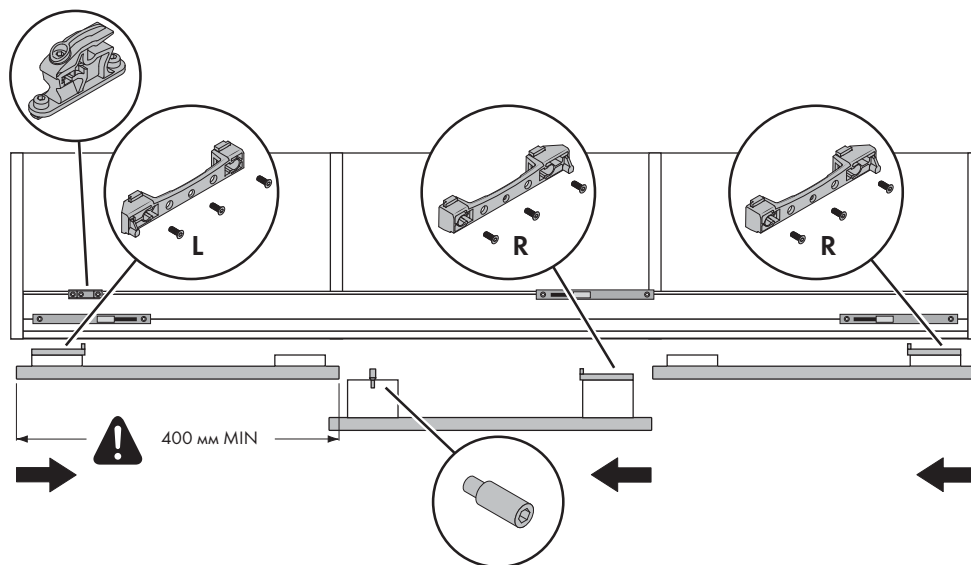


EASY
line

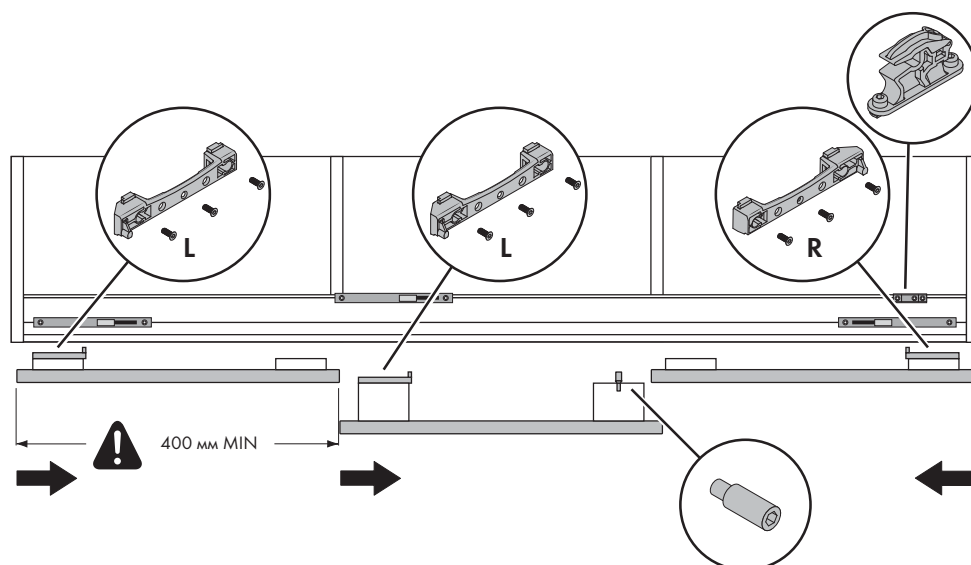


Расположение системы плавного закрывания и активаторов

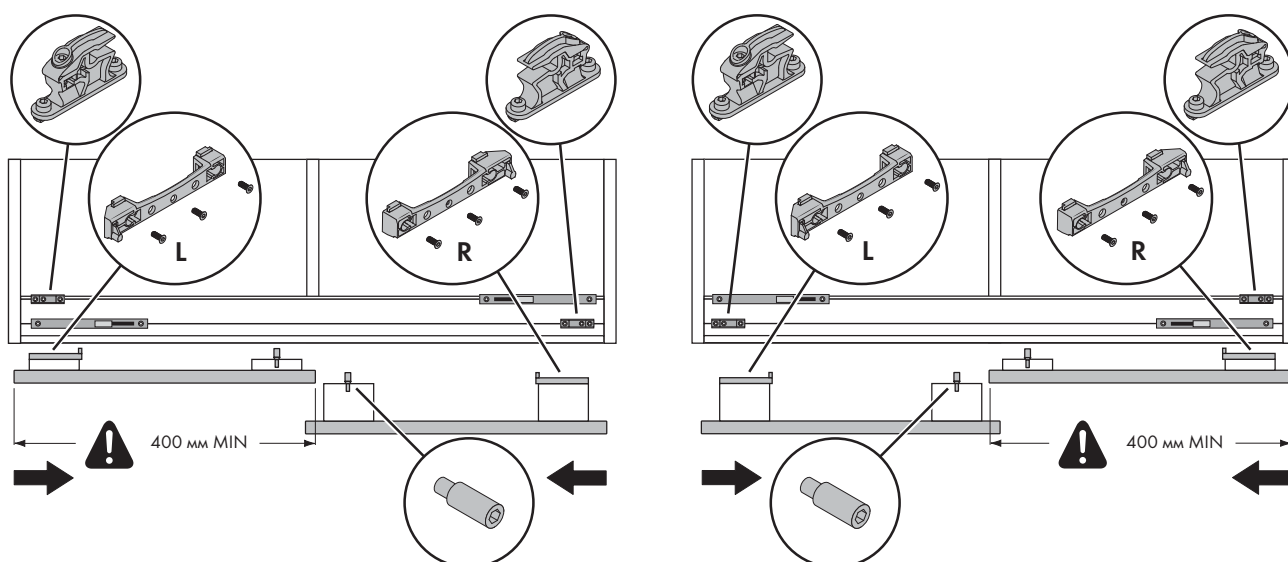
A

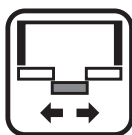


B



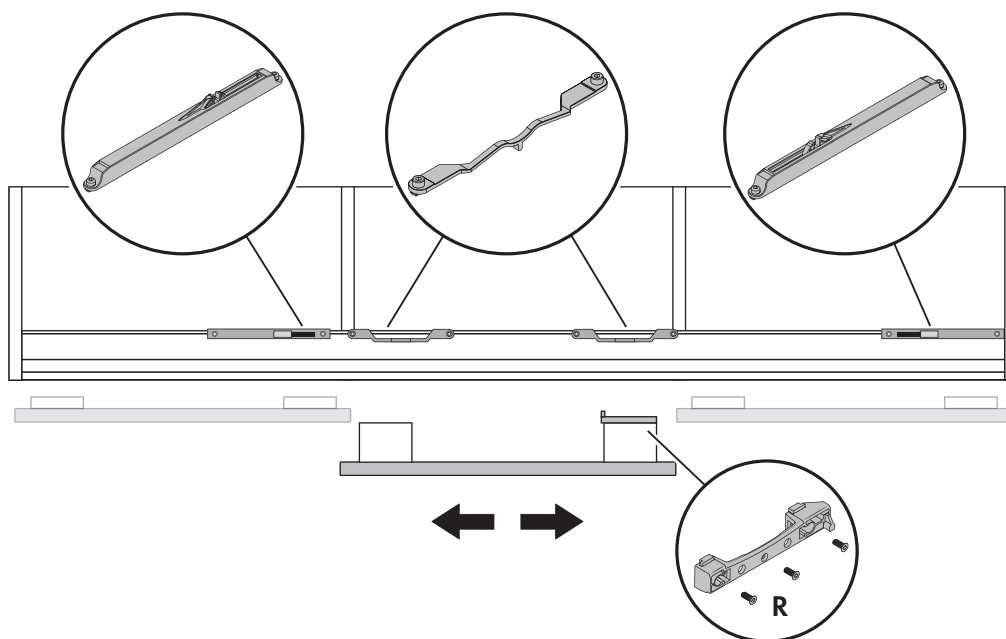
C



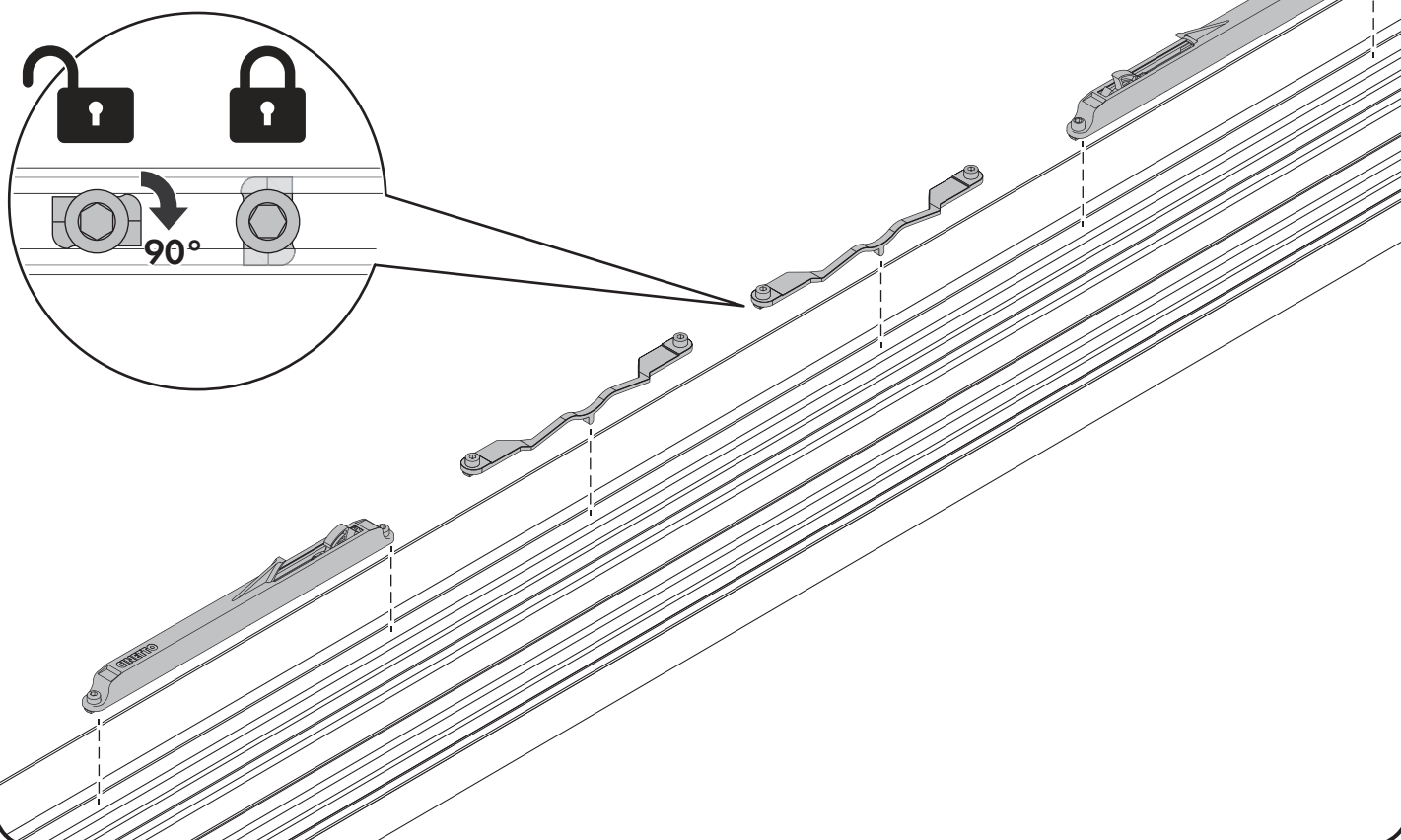


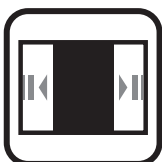
Расположение верхнего стопора средней двери

Для открывания средней двери влево и вправо, используется стопор средней двери.



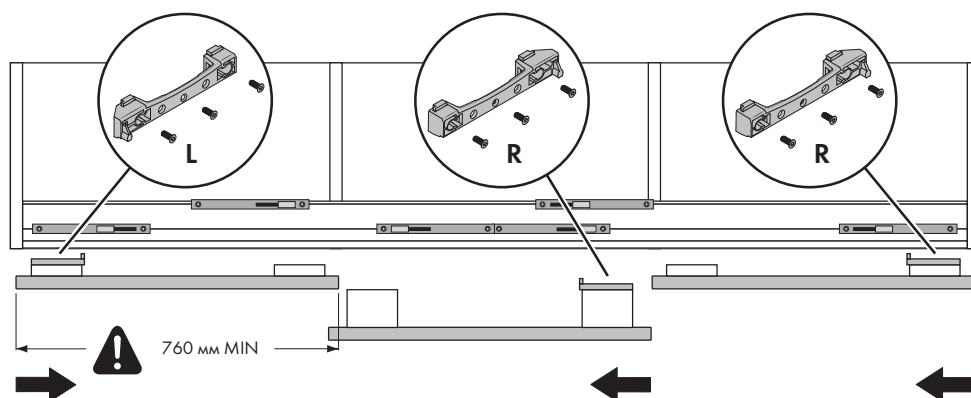
Фиксация стопора



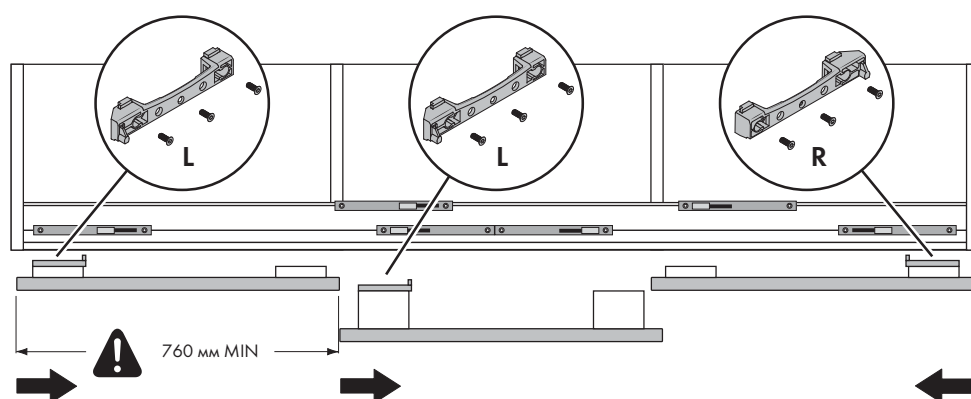


Расположение системы плавного открывания и закрывания

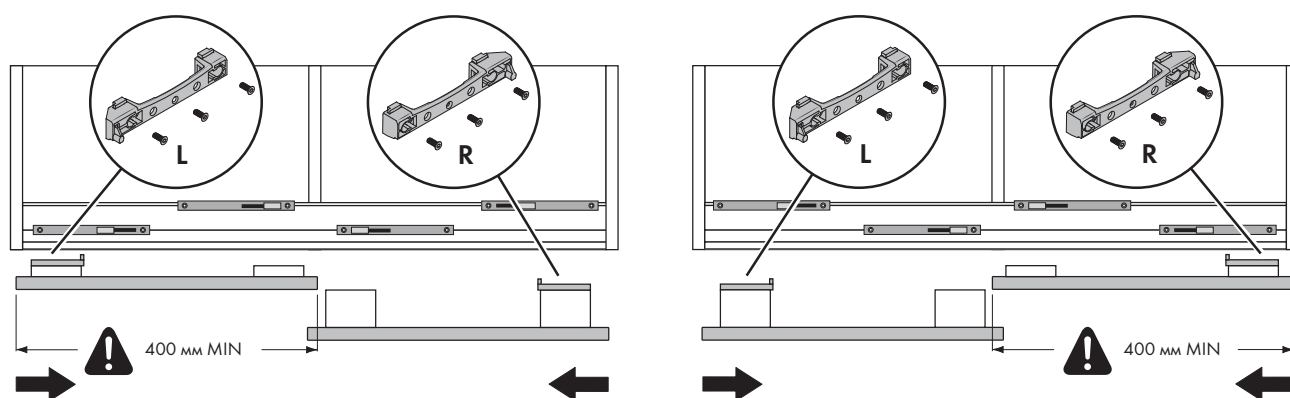
A



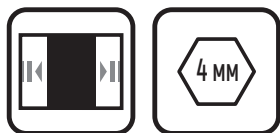
B



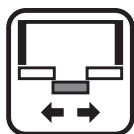
C



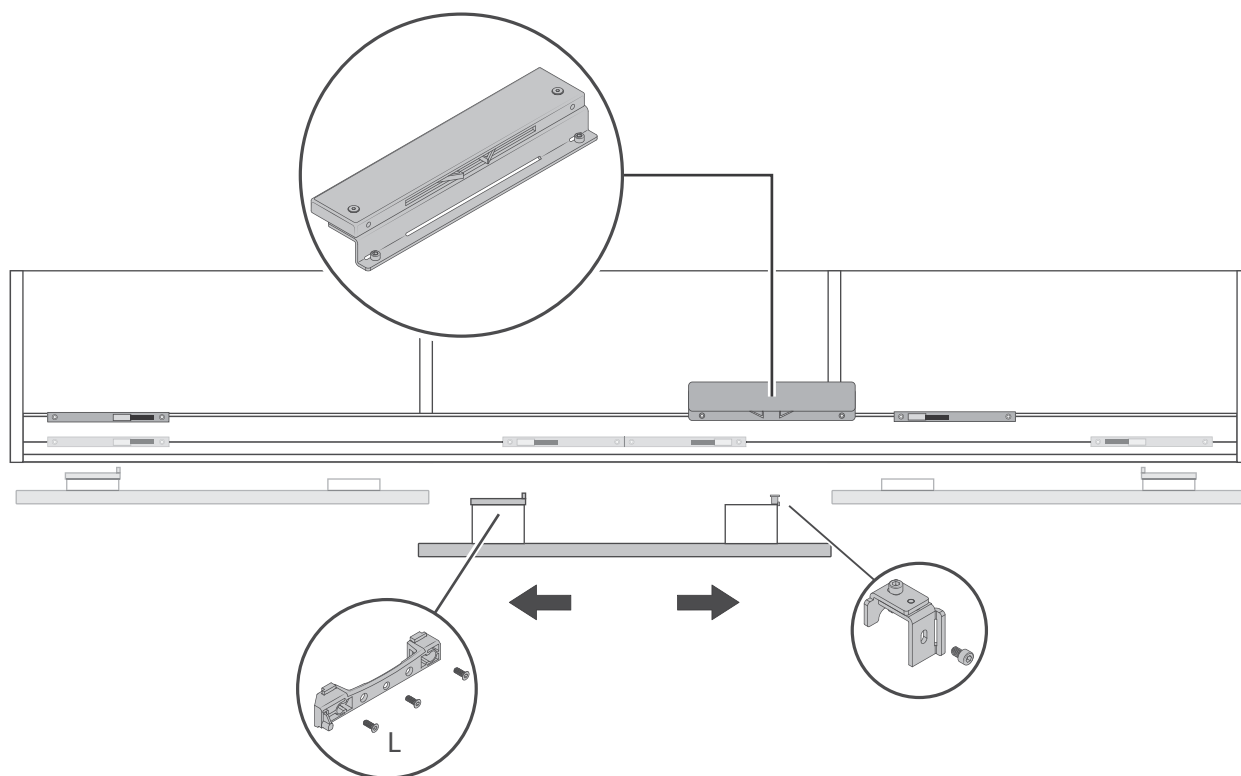
4b

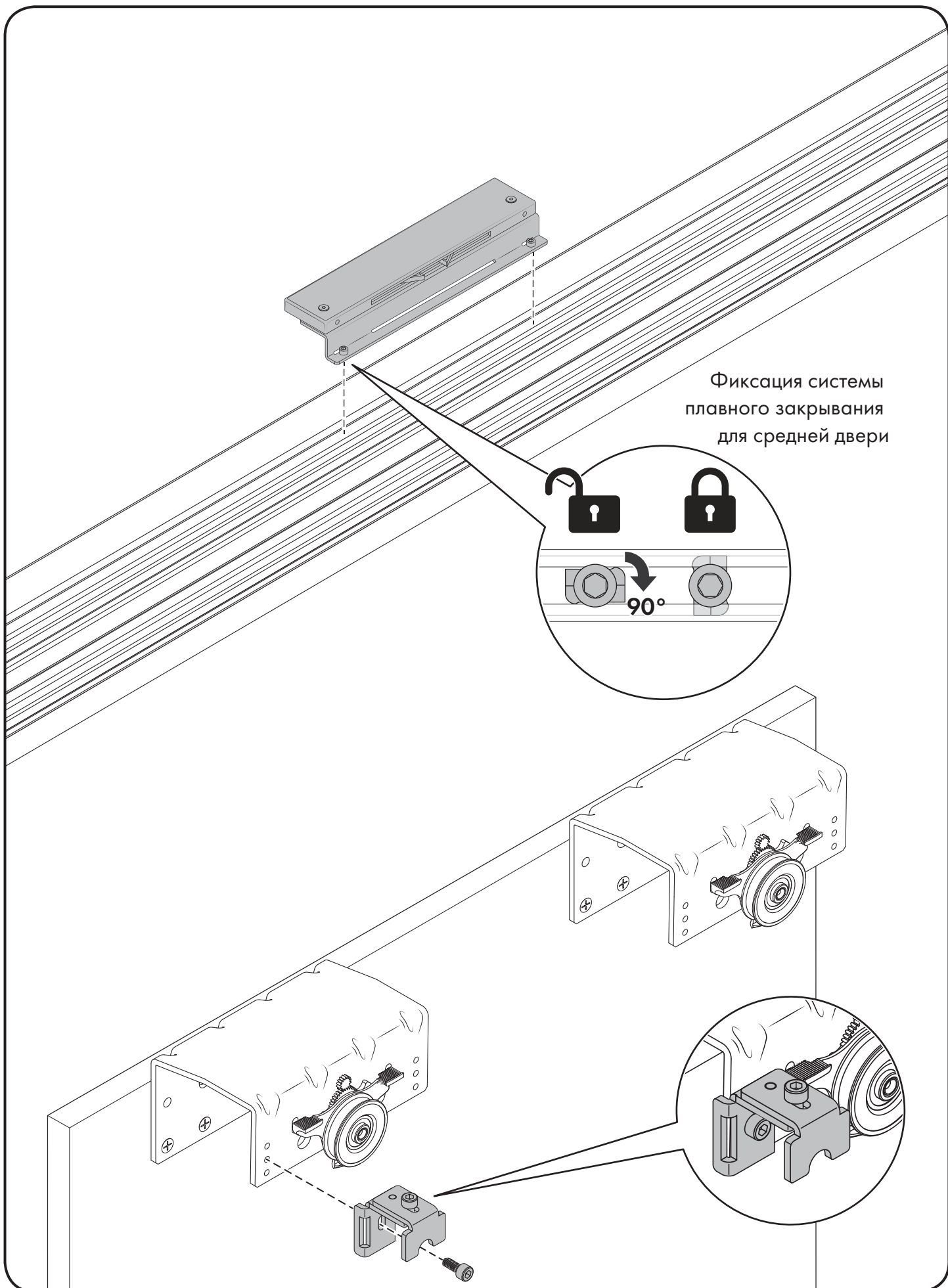


Фиксация системы
плавного закрывания

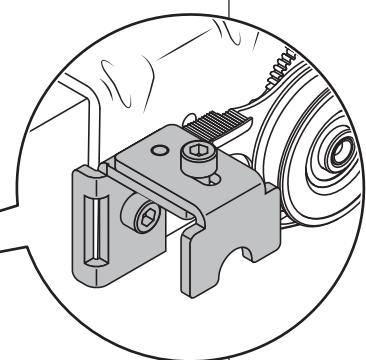
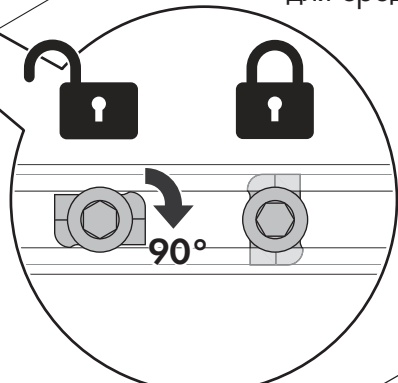


Расположение системы плавного закрывания для средней двери
Система плавного закрывания для средней двери, позволяет открывать среднюю дверь влево и вправо.

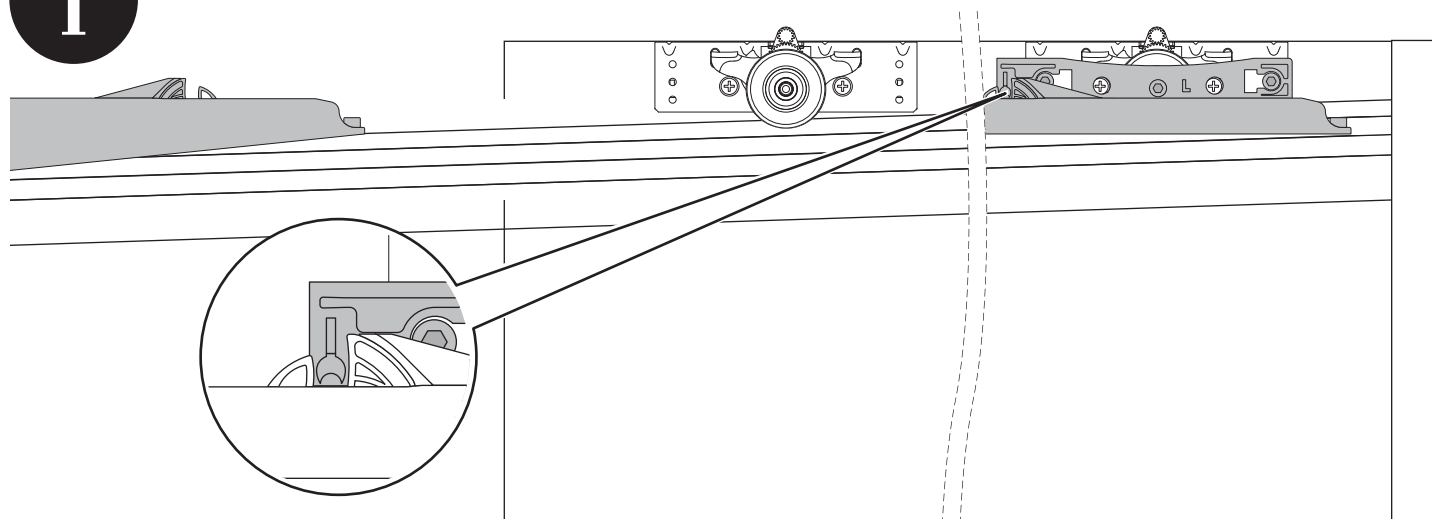
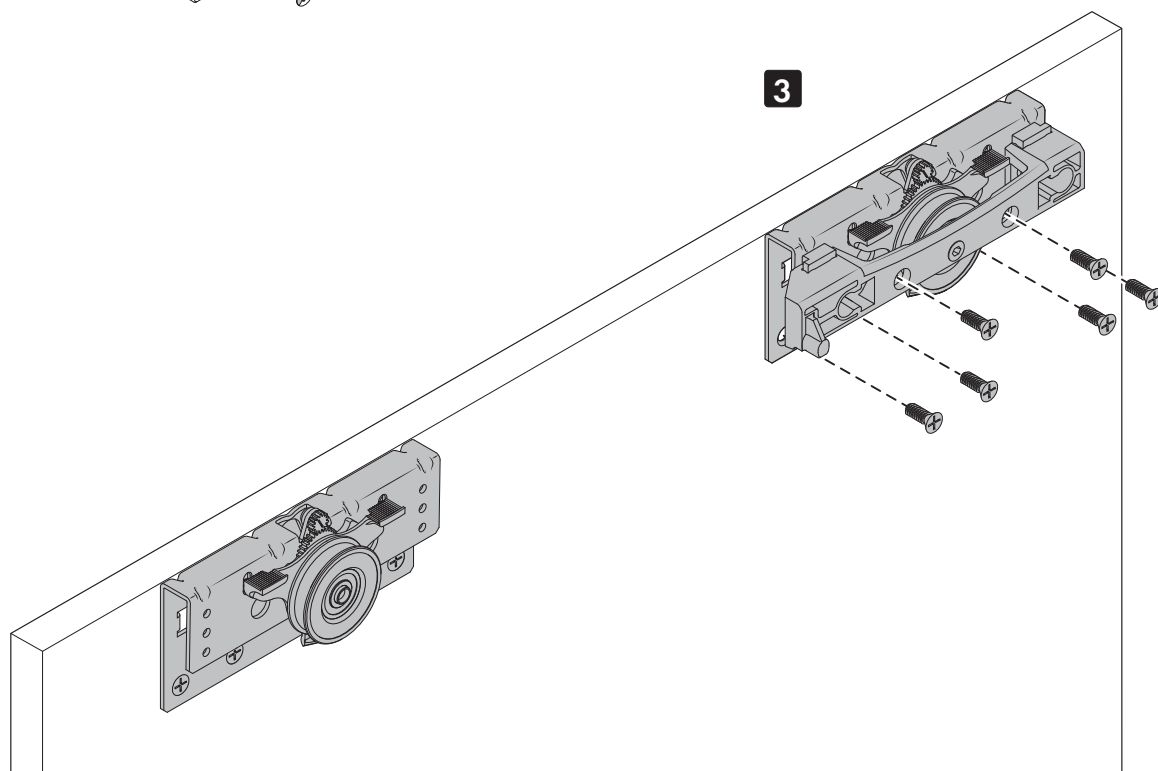
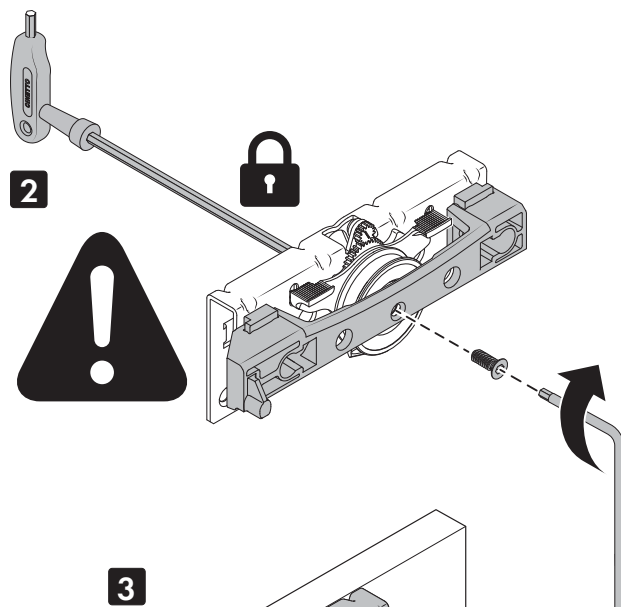
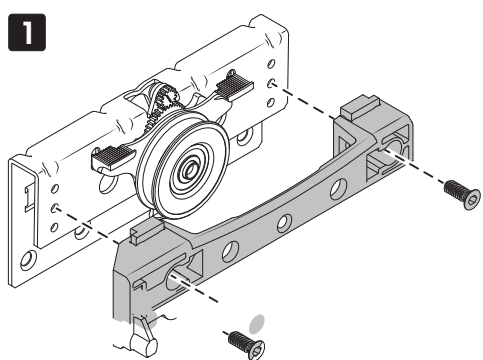




Фиксация системы
плавного закрывания
для средней двери



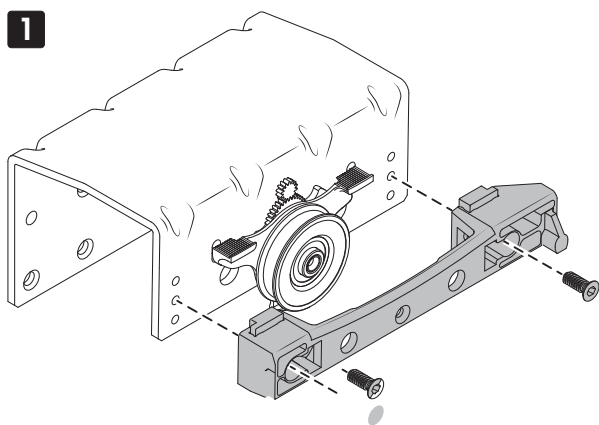
5b



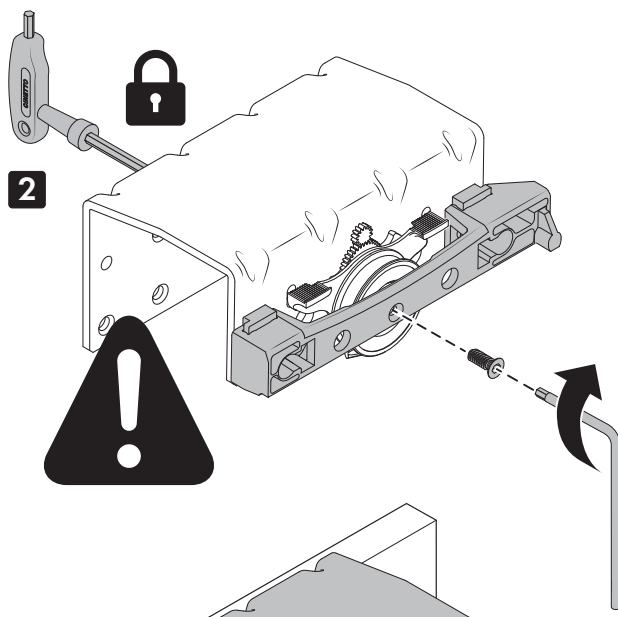
6b



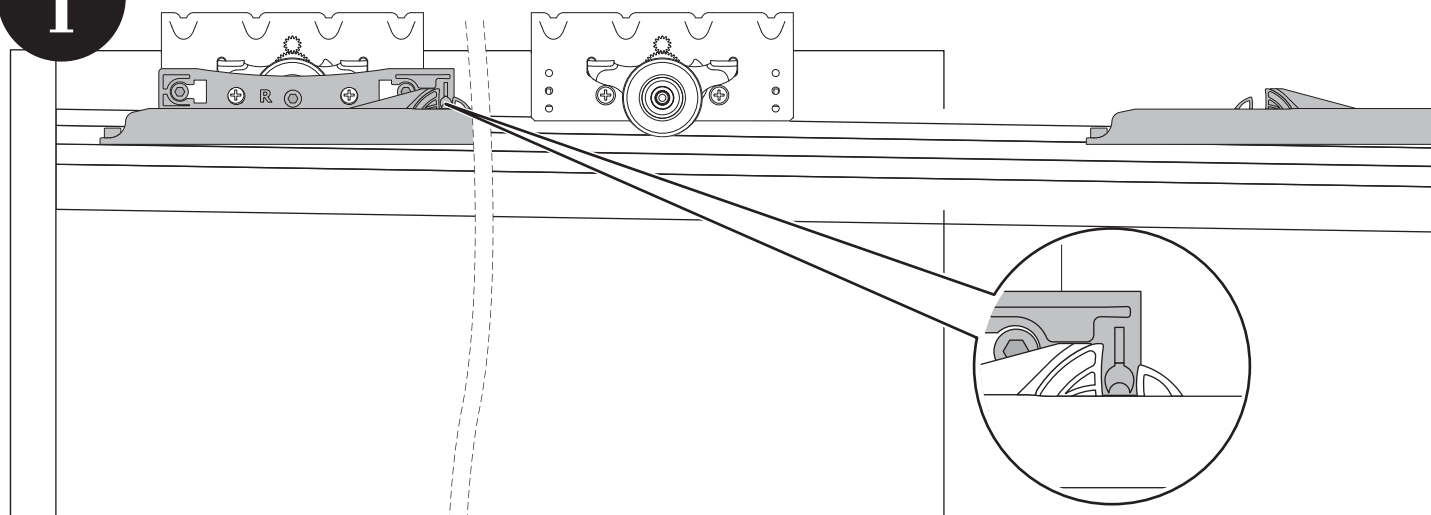
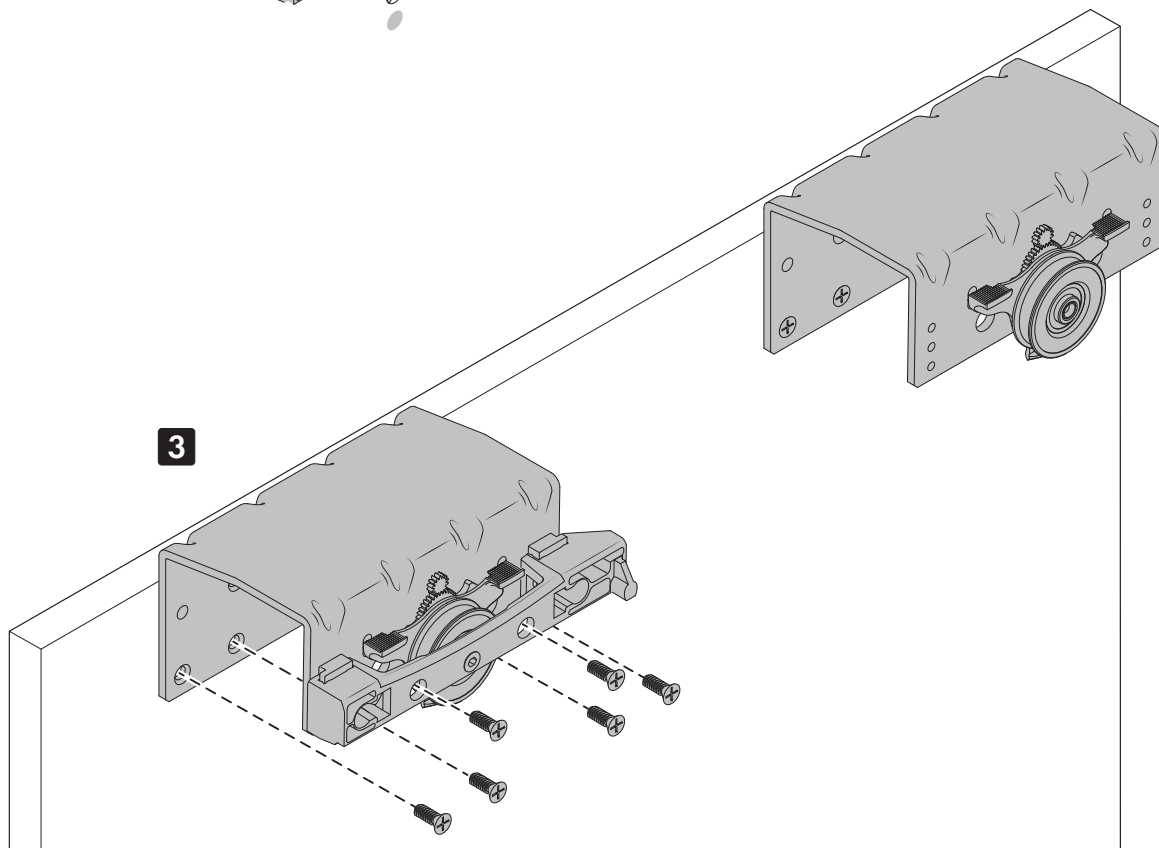
1



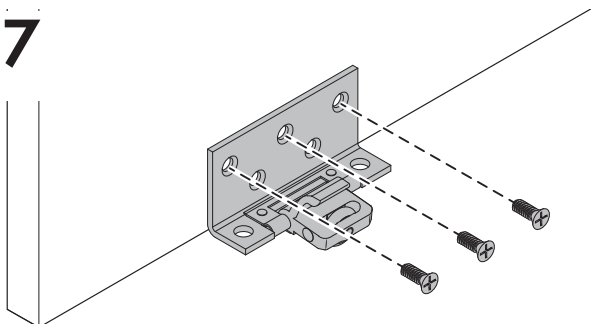
2



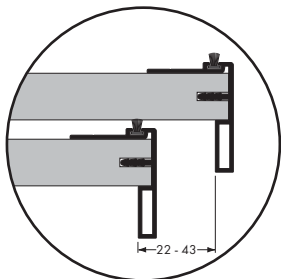
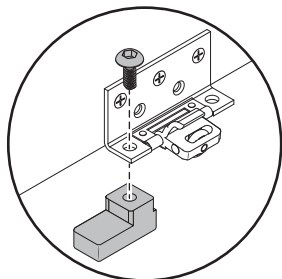
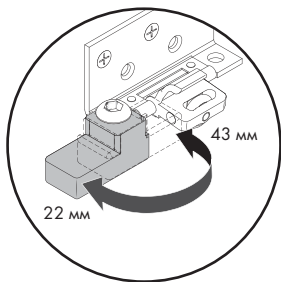
3



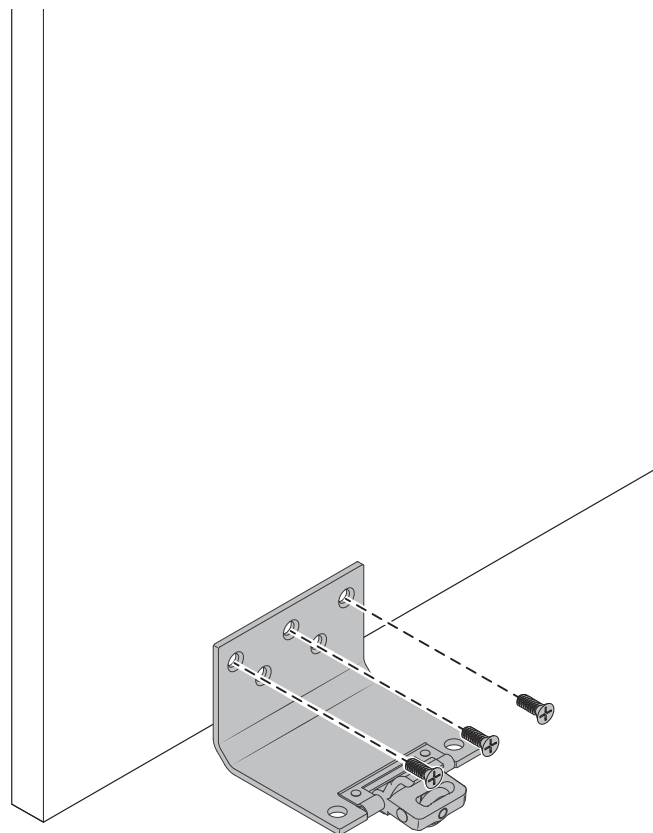
7



Стопор-ограничитель



8

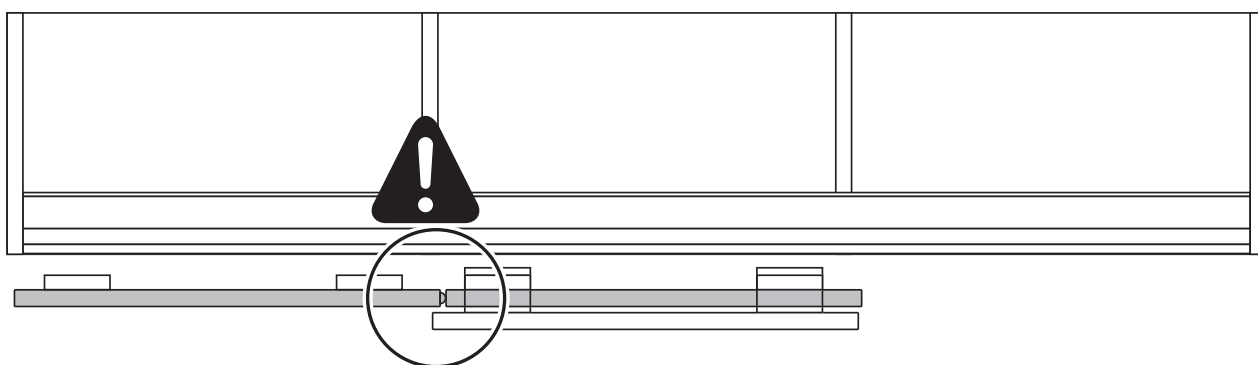
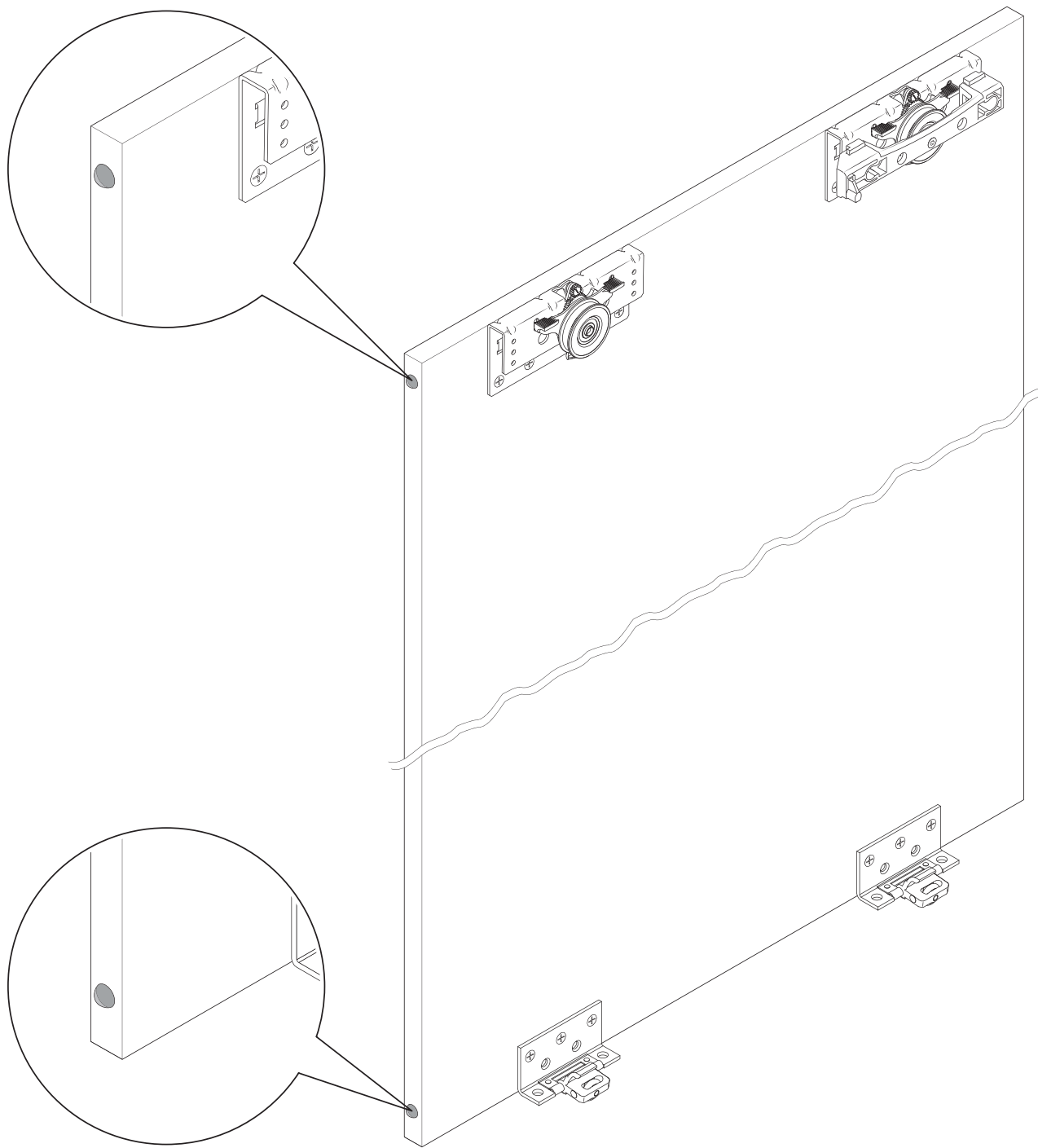


9



Установка демпферов.

Устанавливается на левую или правую внутреннюю дверь 3-х дверного шкафа.
(Рекомендуемые демпферы: HWP-23, HWP-4, HWP-28, 3034 91, 3034 626)

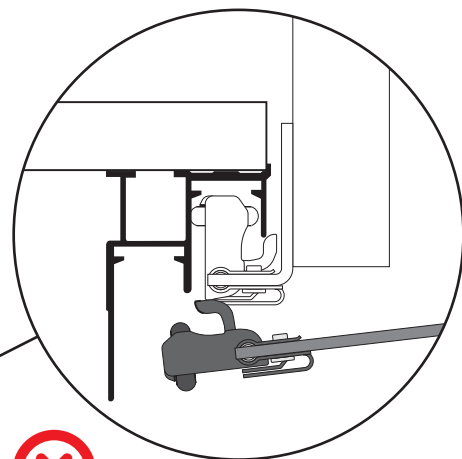
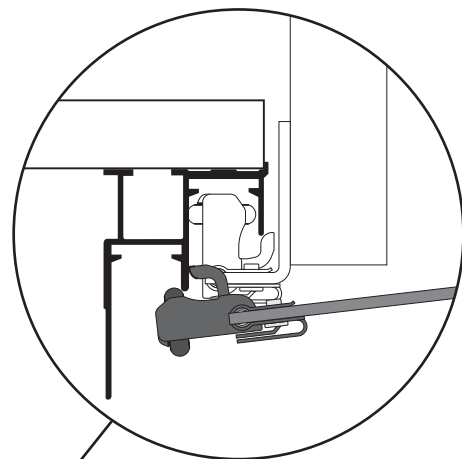


10

Внимание!

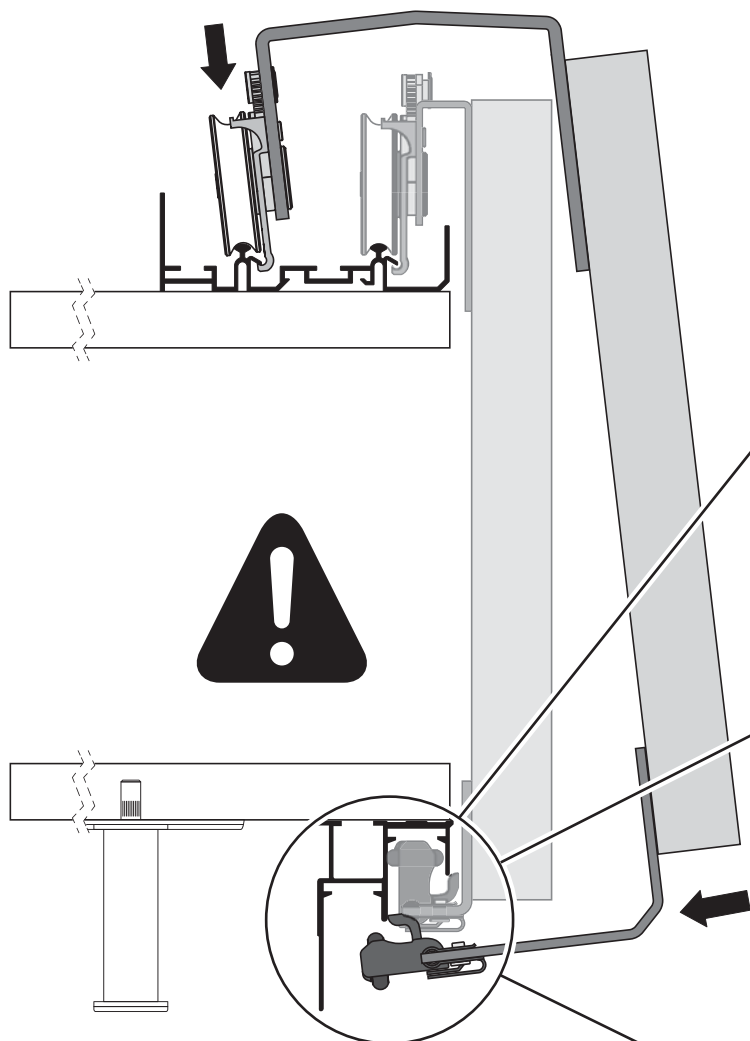
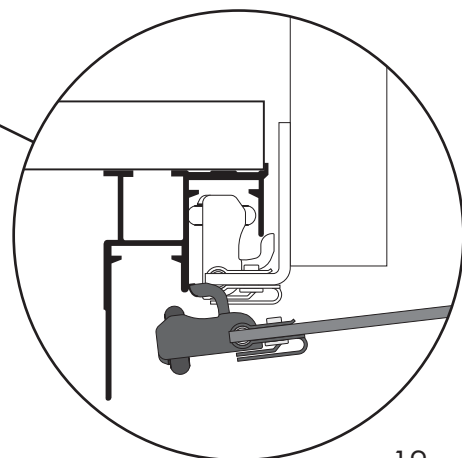
При установке фасада необходимо проверить положение нижнего ролика.

Дверь отрегулирована слишком высоко

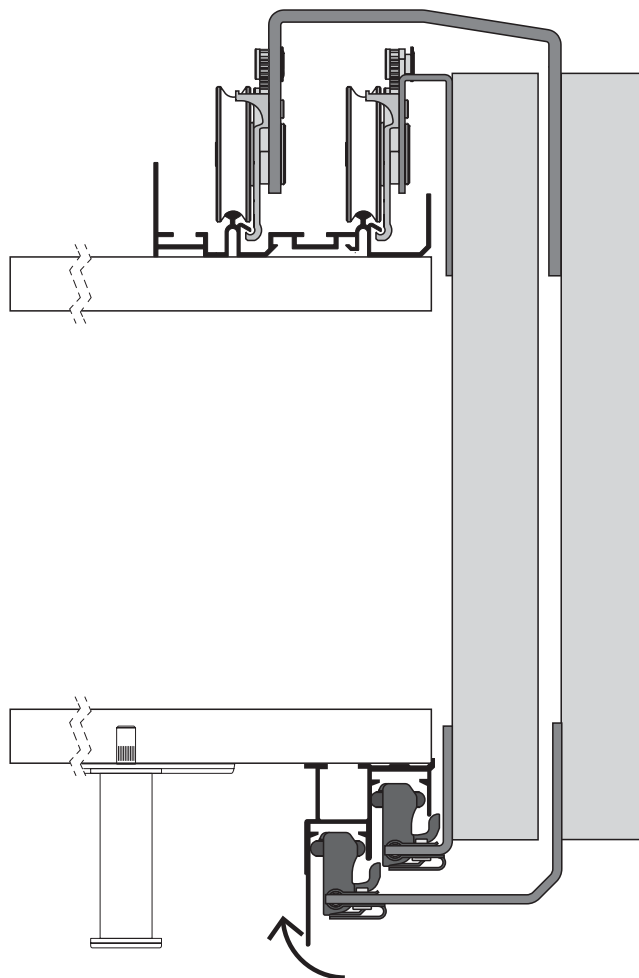


Дверь отрегулирована слишком низко

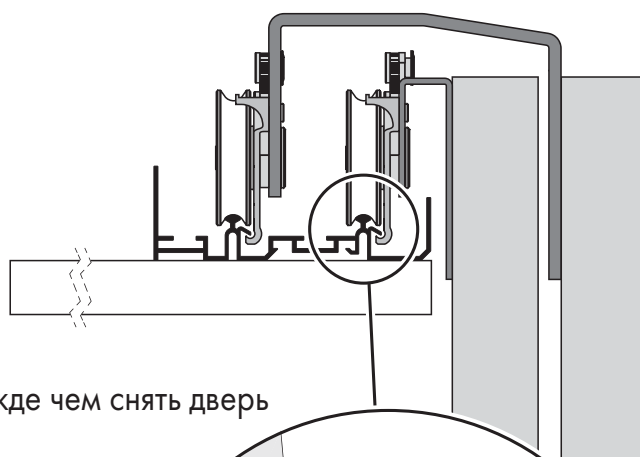
Дверь отрегулирована правильно



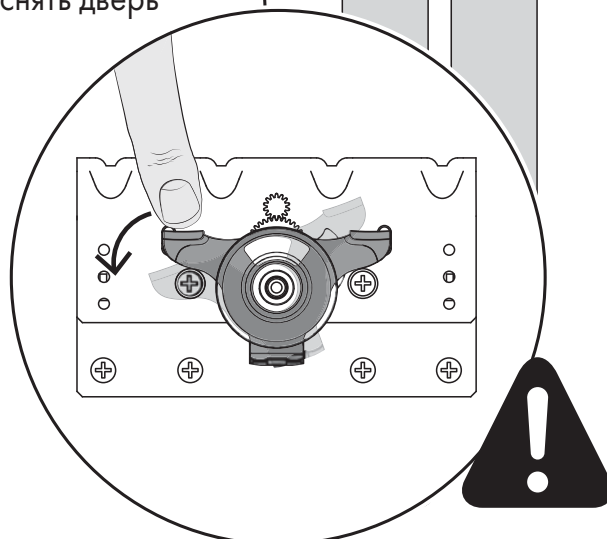
11



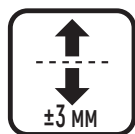
12



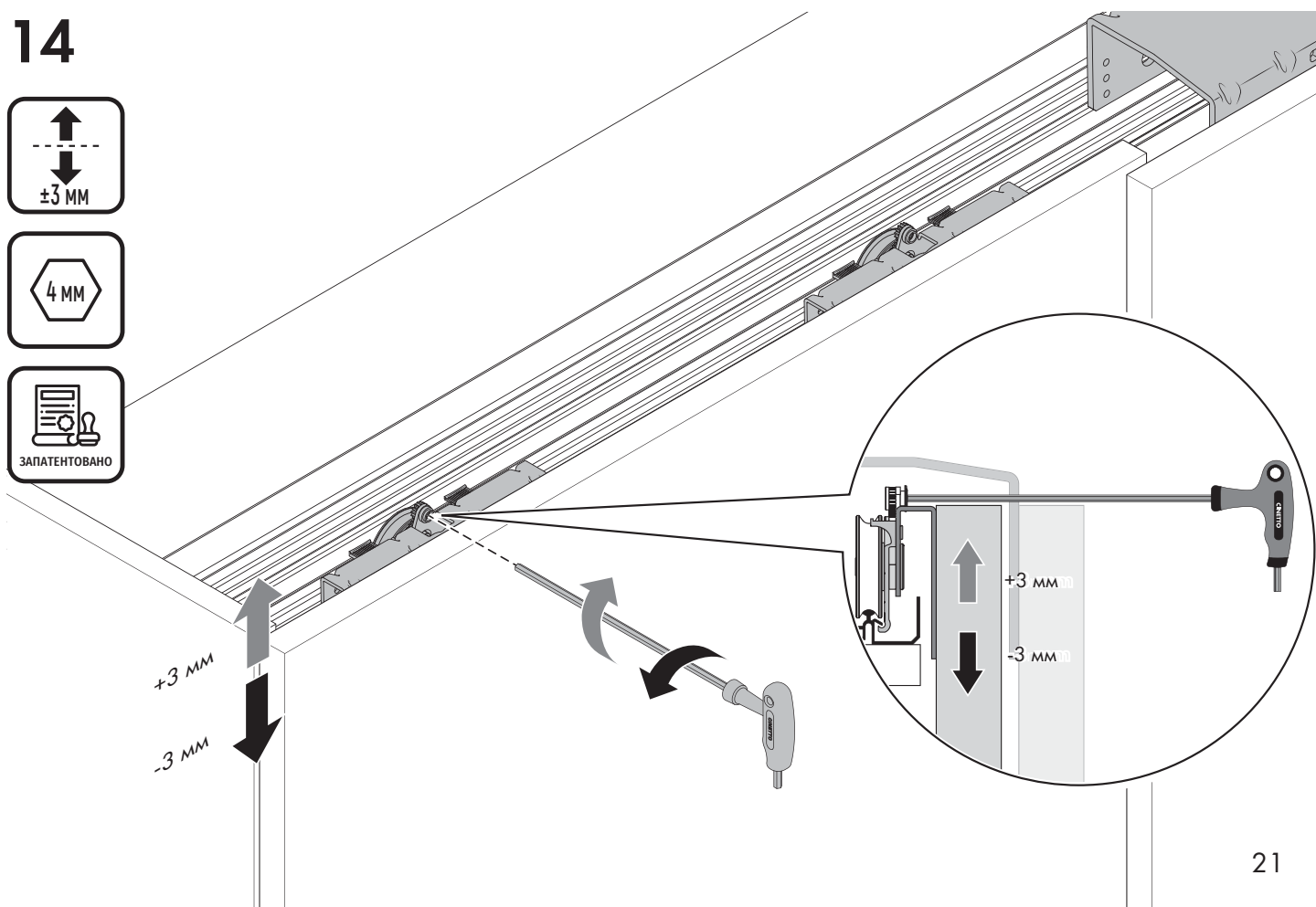
Защита от соскальзывания
Поверните механизм, прежде чем снять дверь



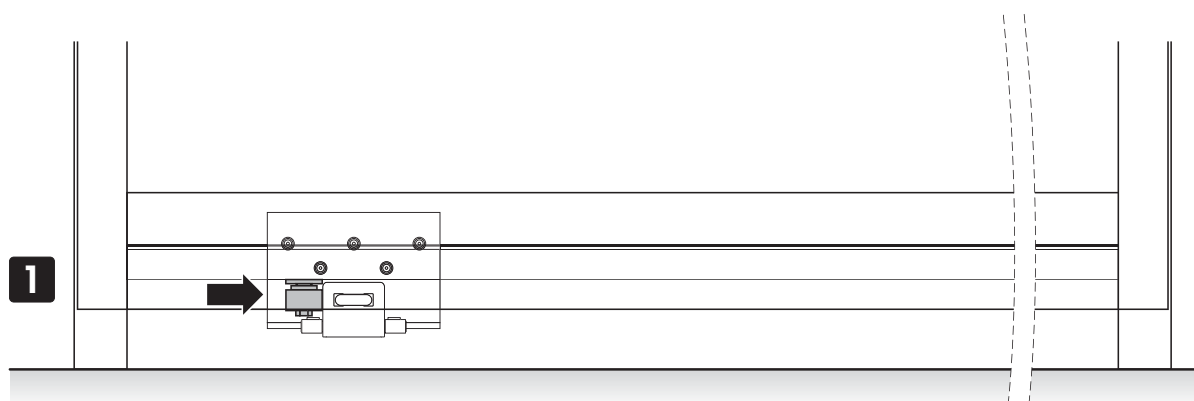
13 Регулировка фасада по высоте



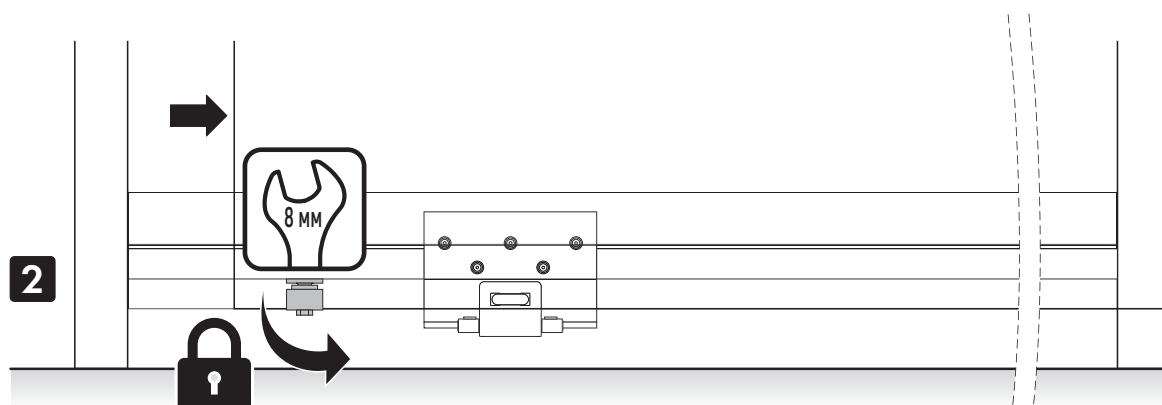
14



15

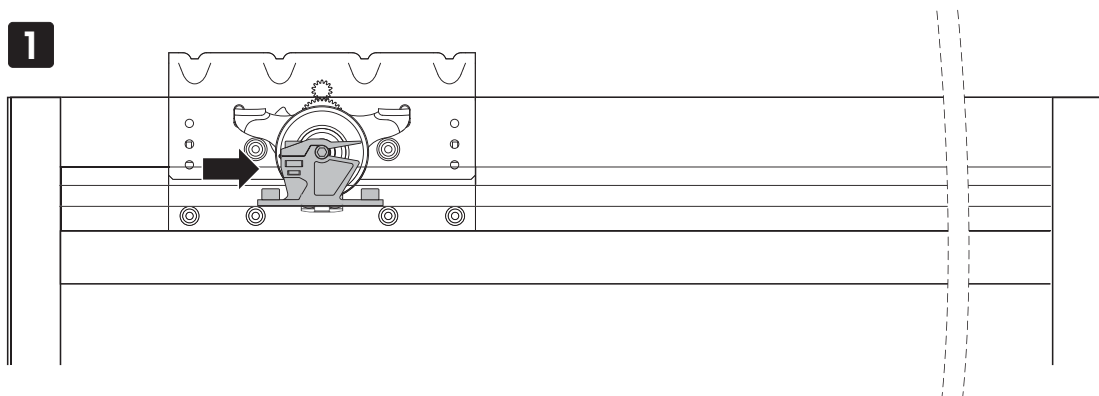


Закройте дверь и отрегулируйте положение нижнего стопора

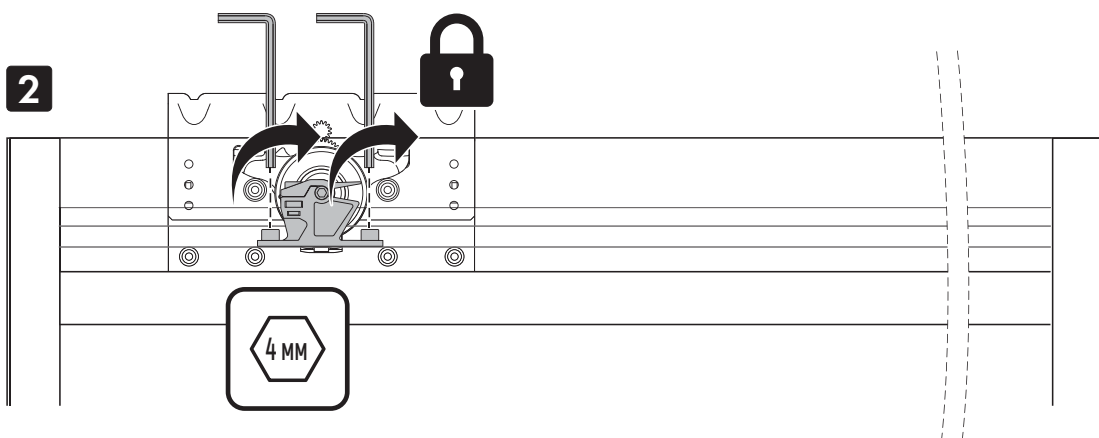


Откройте дверь и зафиксируйте нижний стопор

16a

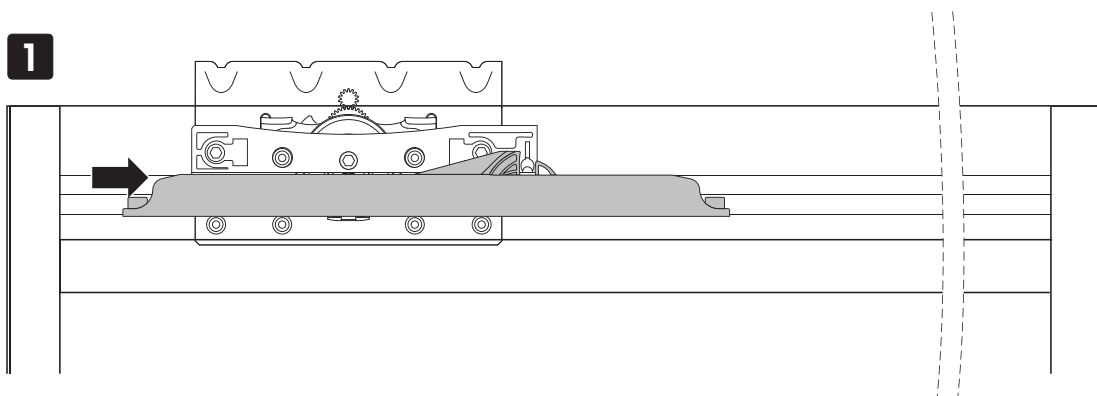


Закройте дверь и отрегулируйте положение верхнего стопора

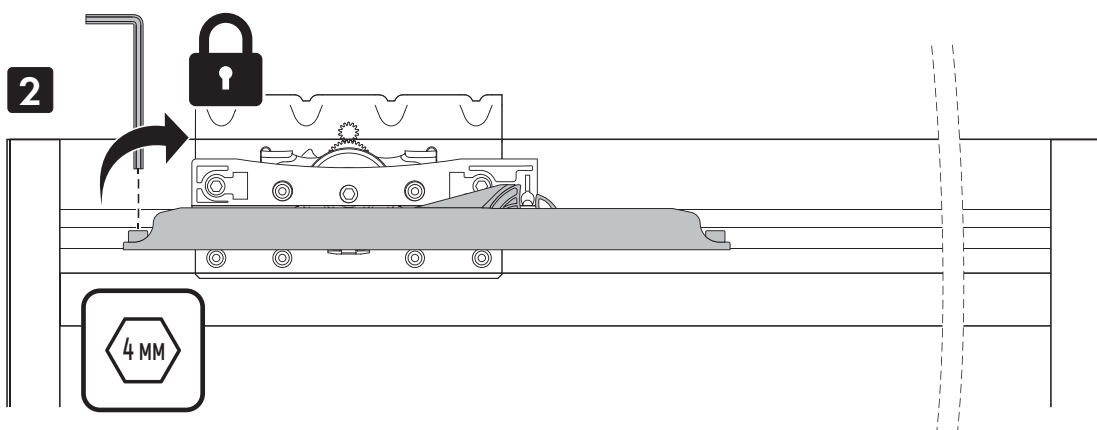


Зафиксируйте верхний стопор

16b

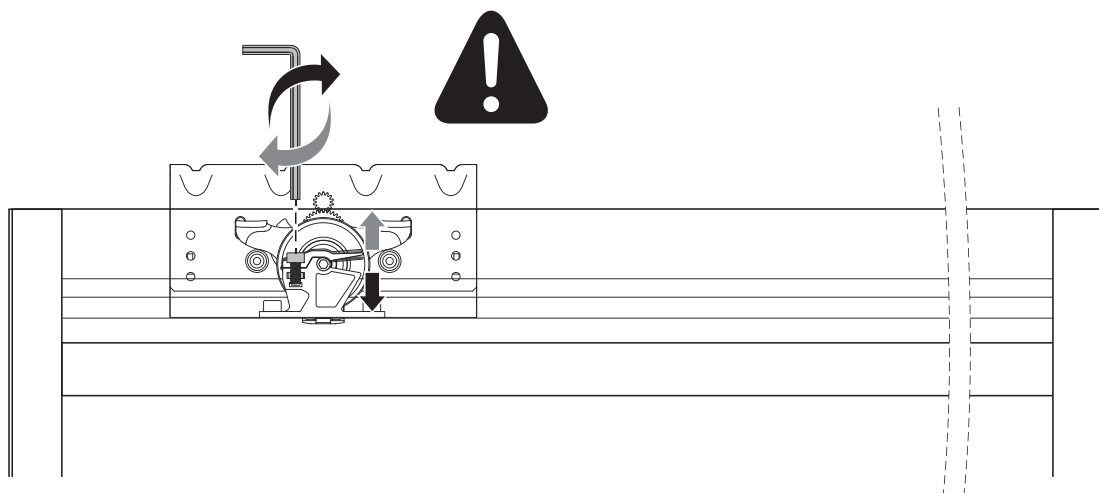


Закройте дверь и отрегулируйте положение системы плавного закрывания



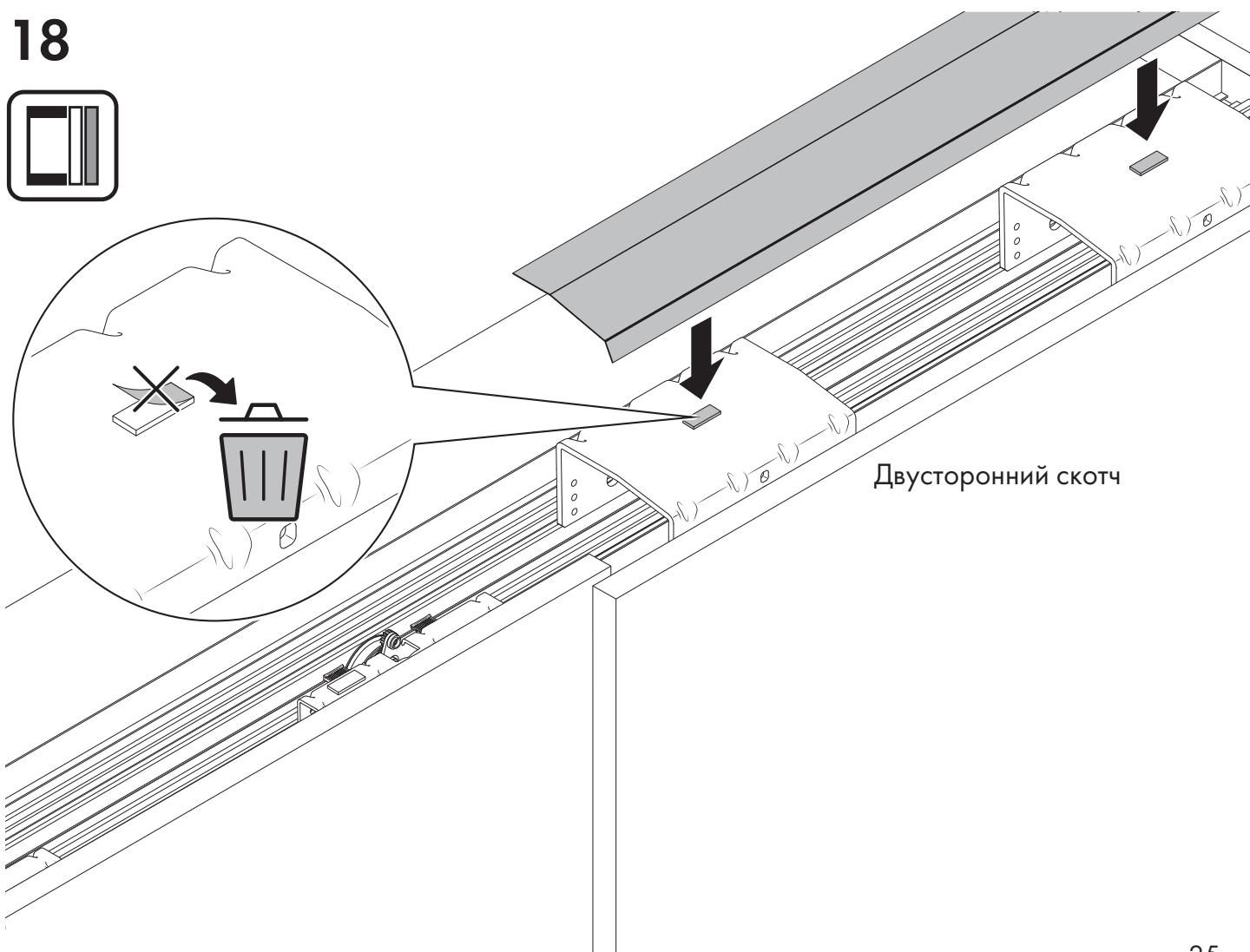
Зафиксируйте систему плавного закрывания

17



Отрегулируйте усилие захвата стопора

18



Двусторонний скотч