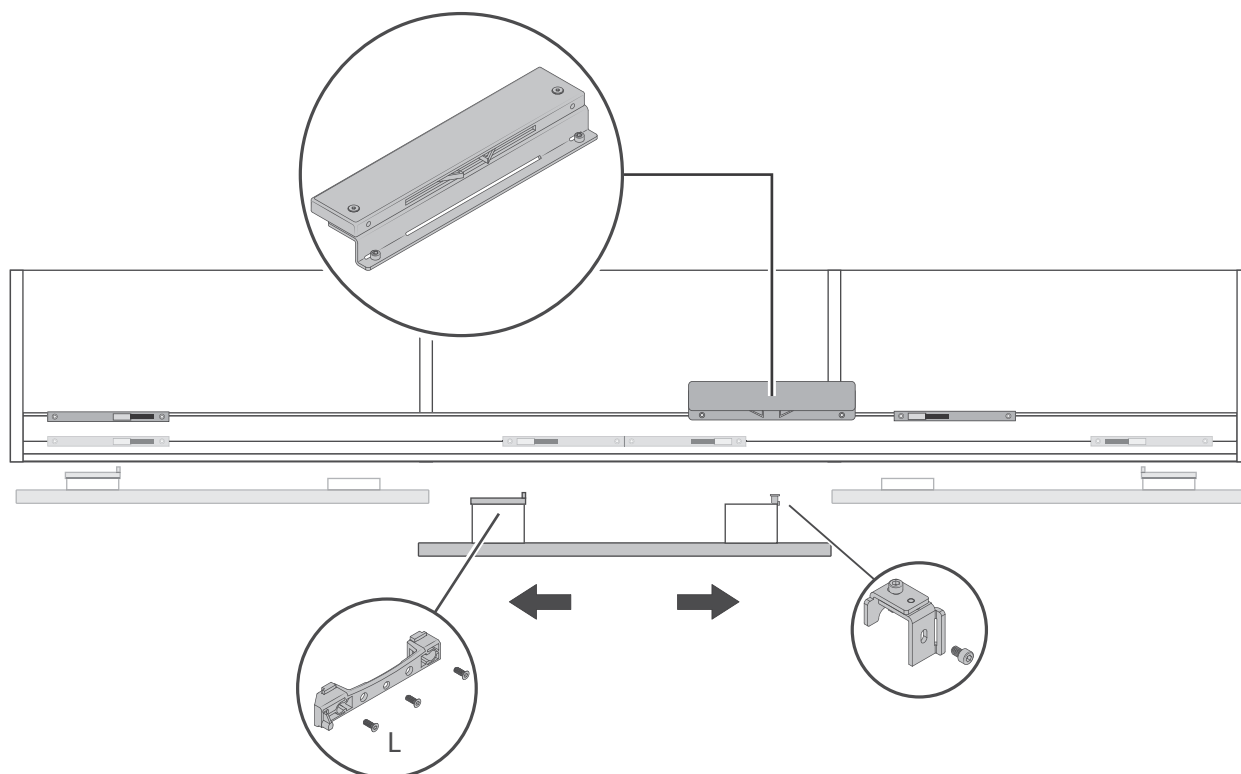
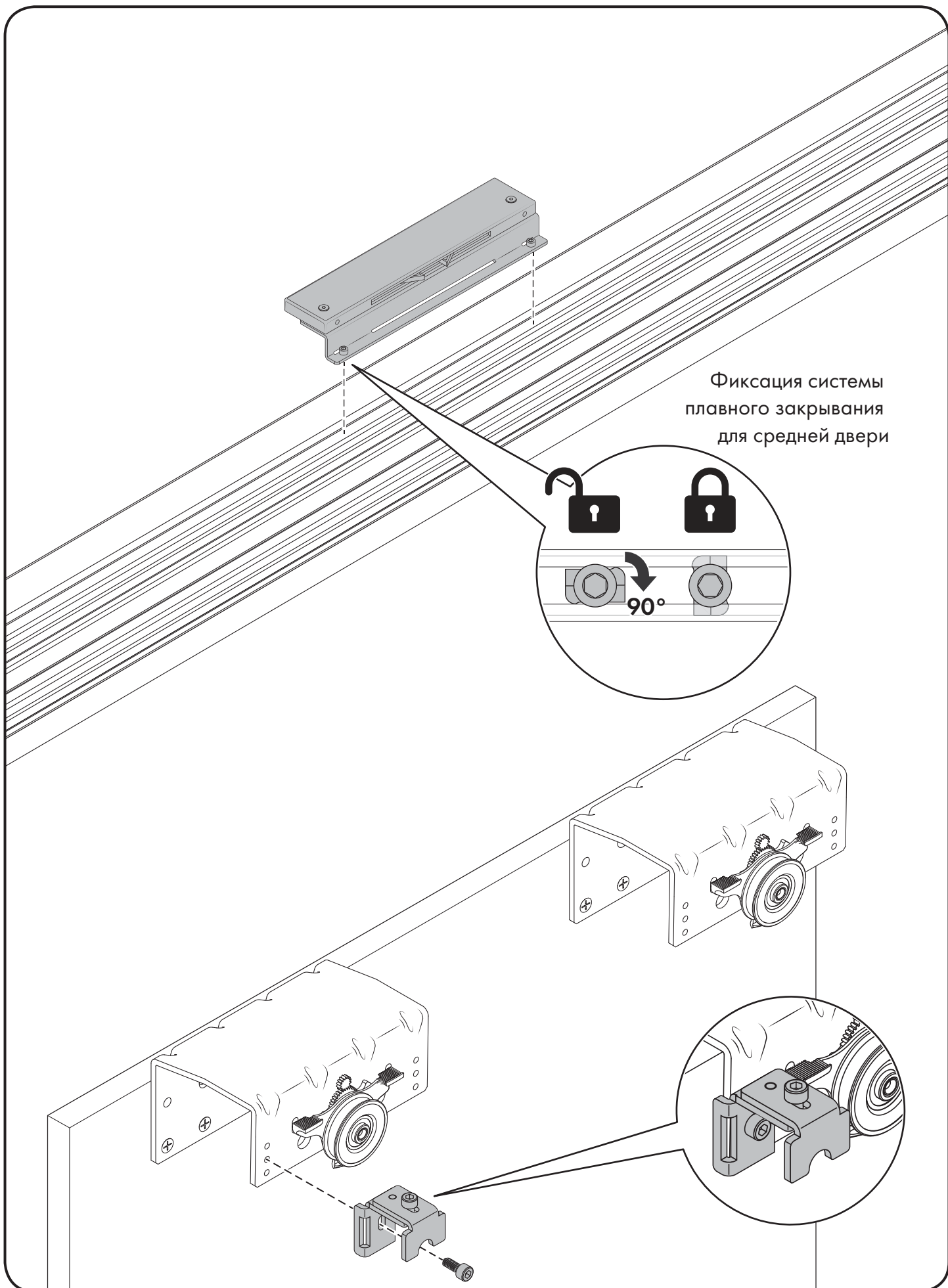




### Расположение системы плавного закрывания для средней двери

Система плавного закрывания для средней двери, позволяет открывать среднюю дверь влево и вправо.





Фиксация системы  
плавного закрывания  
для средней двери

