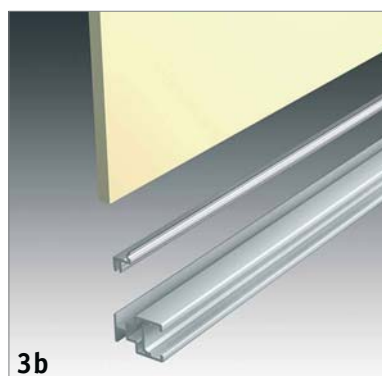
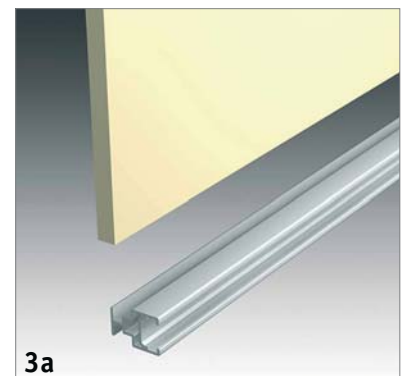
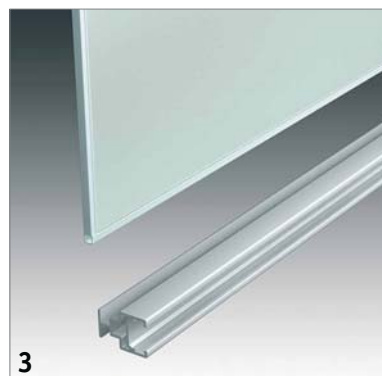
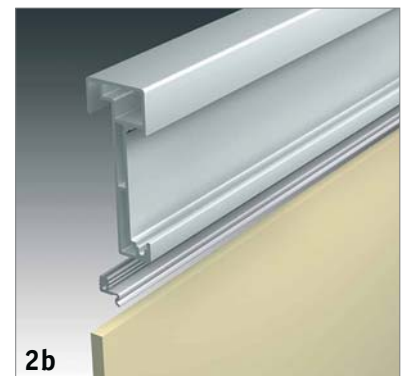
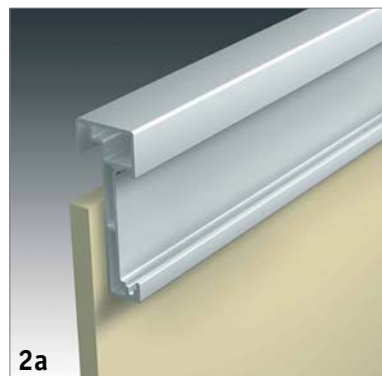
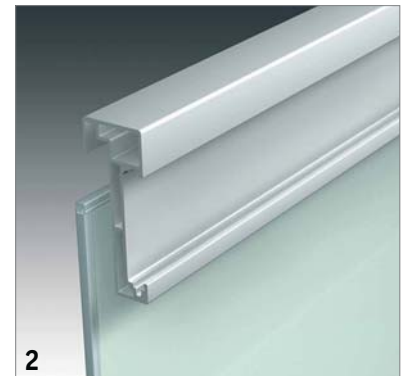
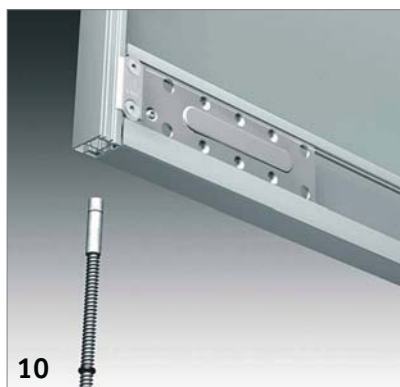
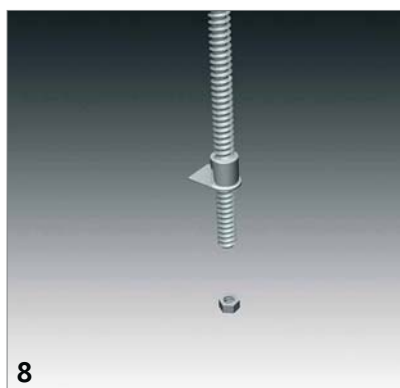


**Инструкция по сборке системы профилей PS19, Cinetto**

Производите работы по сборке PS19 на плоской поверхности!

- 1** Наденьте уплотнитель PR20820002 или PR20820004 на стекло.
- 2** Наденьте универсальный горизонтальный профиль на стекло.
- 2a** Порядок сборки сохраняется при использовании ДСП толщиной 10 мм вместо стекла.
- 2b** При использовании ДСП толщиной 8 мм – не забудьте использовать уплотнитель с 10 мм до 8 мм – TR238B0001.
- 3** Установите стекло в разделительный профиль.
- 3a** Установите панель в разделительный профиль.
- 3b** Установите уплотнитель с 10 мм до 8 мм TR238B0001 (для ДСП толщиной 8 мм).
- 4** В случае использования доводчика вставьте стальные установочные площадки для крепления SOFTSPACE в верхний горизонтальный профиль.





**5** Вставьте крепежные элементы для горизонтальных и поперечных профилей в вертикальные хлысты.

**6** Вставьте крепежные элементы в пазы горизонтальных и поперечных профилей. Верхний и нижний горизонтальные профили должны быть идеально выровнены относительно вертикальных профилей.

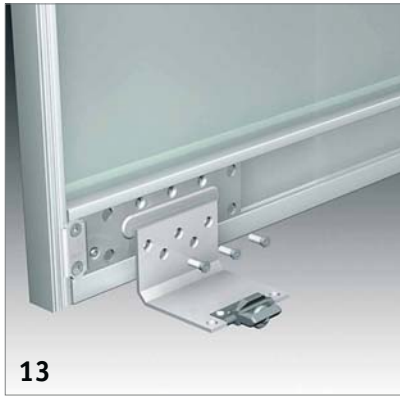
**7** Затяните конические винты, заранее установленные на крепежных элементах. Установите соответствующие фиксирующие накладки на крепежных элементах и затяните винты, постоянно прижимая вертикальные хлысты с тем, чтобы обеспечить правильную сборку.  
**ВНИМАНИЕ!** Во время сборки профилей проверяйте правильность их положения относительно друг друга, а также расстояние между поперечными профилями.

**8** Наденьте на штангу с метрической резьбой L-образный элемент с гнездом для гайки. Закручивайте блокирующую гайку на штанге до тех пор, пока она не коснется фиксирующего кольца.

**9** Наденьте на штанги кольца, оставляя между ними расстояние около 40 см, завинтите муфту приблизительно на 5-6 мм.

**10** Полностью вставьте штангу муфтой вперед внутрь вертикального хлыста, начиная с нижней части рамки.

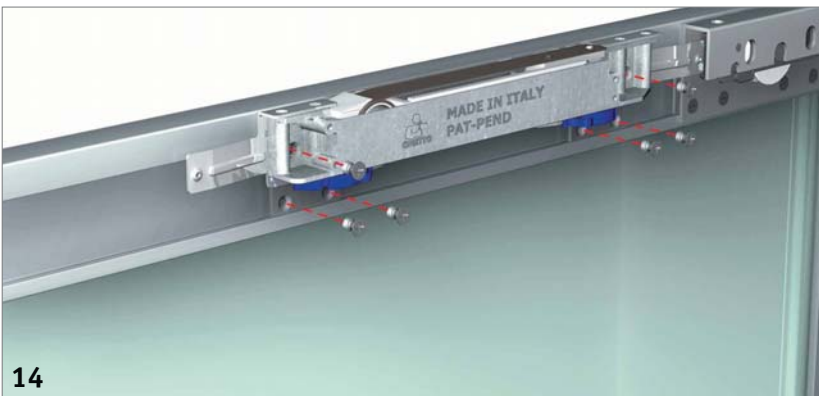
**11** В верхней части рамки наденьте на штангу верхний L-образный элемент с гнездом для винта. Слегка затяните винт (не до конца).



**12** Установите на внутренних и внешних дверях соответствующие правые и левые верхние ролики.

**13** Установите на внутренних и внешних дверях ролики.

**14** Установите на внутренние двери систему плавного закрывания SOFTSPACE. Она крепится на установочные площадки (см. п.4) с помощью винтов.



**15** Установите SOFTSPACE на внешние двери. Для этого сначала зафиксируйте крепления на установочных площадках (см. п.4), затем установите SOFTSPACE на крепления с помощью соответствующих винтов и квадратных гаек.

**Ограничения по размеру двери см. на стр. 20.113.**

