

ONE TOUCH Механизм 2 в 1: открытие от нажатия/ плавное закрывание для распашных фасадов



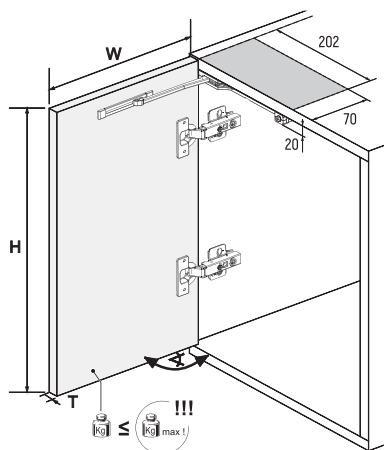
Инструкция по эксплуатации

ВНИМАНИЕ:

1. Перед использованием механизма внимательно ознакомьтесь с инструкцией.
2. Если в процессе использования механизма возникнут технические вопросы, обратитесь за консультацией к менеджерам компании.
3. Ни в коем случае не разбирайте данный механизм. Неосторожные действия могут привести к случайной травме.

Механизм ONE TOUCH подходит для следующих фасадов:

	стандартный	усиленный	экстра
m_{max}	≤ 7,5 кг	≤ 20 кг	≤ 25 кг
H	≤ 700 мм	≤ 2200 мм	≤ 2800 мм
W	≤ 600 мм	≤ 600 мм	≤ 600 мм
α		≤ 110 °	



Количество петель без пружины для фасада

Количество петель зависит от ширины, высоты и веса фасада. Ниже справочная информация.

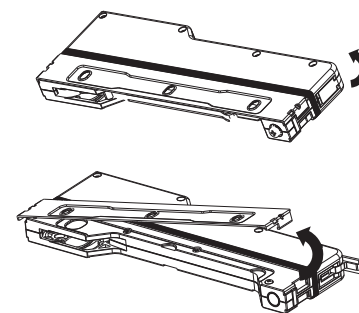


1 Проверьте состав комплекта

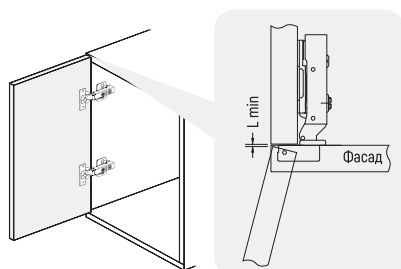
Наименование	Изображение	Количество
Механизм ONE TOUCH		1
Ответная планка		1
Саморез с полукруглой головкой 4x16		4

Наименование	Изображение	Количество
Саморез с полукруглой головкой 4x14		2
Заглушка активатора		2
Заглушка для ответной планки		2
Установочный шаблон		2

2 Поверните серый фиксатор и снимите установочную площадку механизма ONE TOUCH

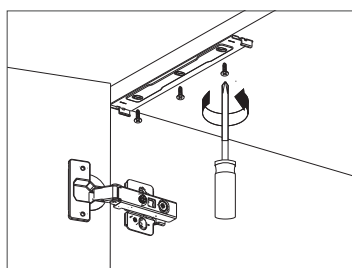


3 Установите и отрегулируйте петли. Необходимо оставить зазор между фасадом и коробом: стандартный фасад $\ge 2\text{ мм}$, тяжелый фасад $\ge 3\text{ мм}$.



L – зазор между фасадом и коробом

4 Для монтажа установочной площадки используйте шаблон. Ее монтаж осуществляется на верхнюю часть короба с помощью трех саморезов с потайной головкой.

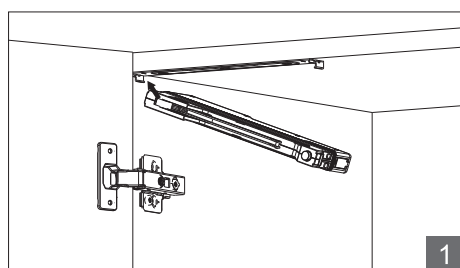


Данные для монтажа установочной площадки:

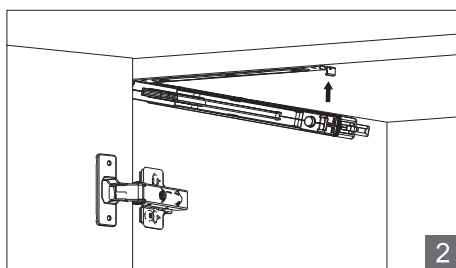
T - толщина фасада

при накладном фасаде	
при срединном фасаде	
при вкладном фасаде	

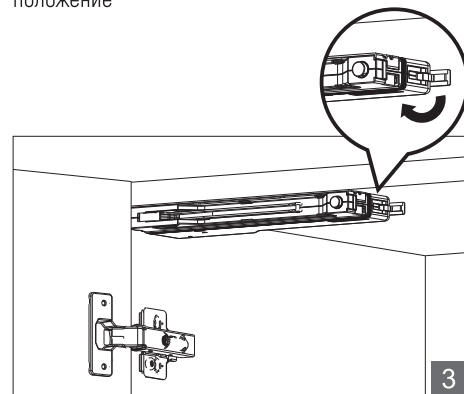
5 Установите механизм на установочную площадку (занесите одну сторону механизма в паз площадки)



Нажмите на механизм до его полной установки на площадке



Переведите серый фиксатор в закрытое положение



6 Установите ответную планку на фасад, используя следующие параметры и бумажный шаблон.

Для накладных фасадов

Параметры установки: значение L зависит от наложения фасада и значения K (данные в таблице)

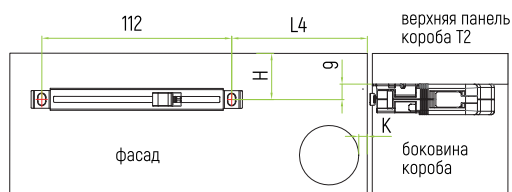
Данные для расчета значения L

L \ K	наложение							
	14	15	16	17	18	19	20	
3	74	75	76	77	78	79	80	
4	75	76	77	78	79	80	81	
5	76	77	78	79	80	81	82	

Верхняя часть фасада в один уровень с верхней частью короба.

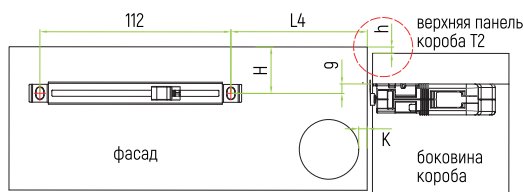
$$H = T2 + 9$$

(T2 – толщина верхней панели короба).



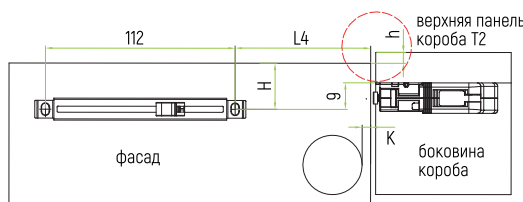
Верхняя часть фасада выше верхней части короба.

$H = T2 + 9 + h$ (T2 – толщина верхней панели короба, h – расстояние-разница между верхней границей крышки короба и верхней границей фасада).



Верхняя часть фасада ниже верхней части короба.

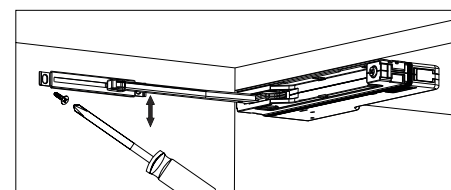
$H = T2 + 9 - h$ (T2 – толщина верхней панели короба, h – расстояние-разница между верхней границей крышки короба и верхней границей фасада).



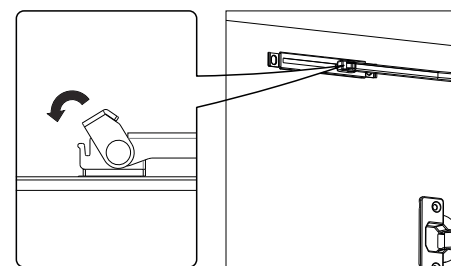
7 Максимально выдвинете рычаг механизма.

Проверьте, чтобы рычаг механизма находился на одной линии с ответной планкой.

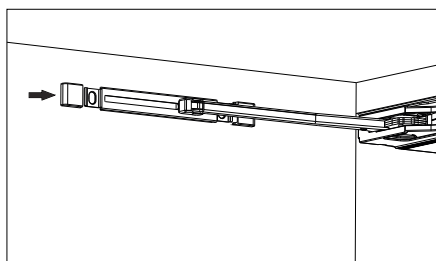
Зафиксируйте ответную планку саморезами с полукруглой головкой согласно соответствующим табличным значениям. При выдвигании рычага механизма соблюдайте осторожность (см. памятку по безопасности)



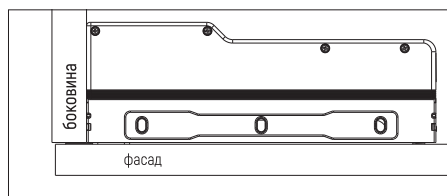
8 Установите конец рычага в подвижный элемент, расположенный на ответной планке. Зафиксируйте его.



9 Установите декоративные заглушки на ответную планку



10 Проверьте работоспособность механизма несколько раз открыв и закрыв фасад. Зазор между фасадом и боковиной регулируется с помощью винта.



11 После осуществления регулировки зазора закройте винт декоративной заглушкой

