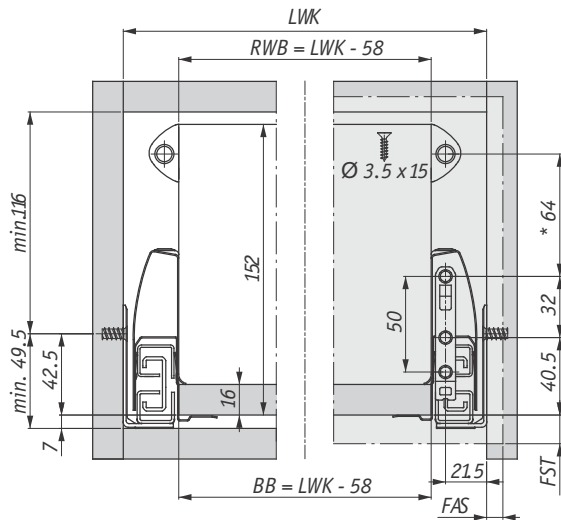
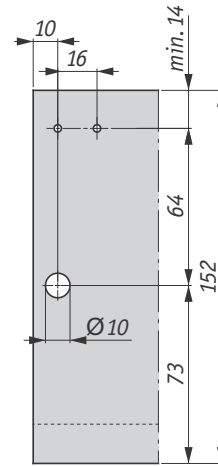


Установочные и присадочные размеры

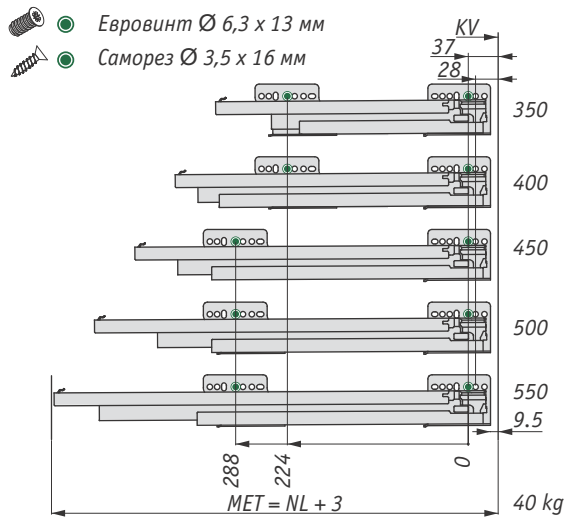


Присадочные размеры для задней стенки

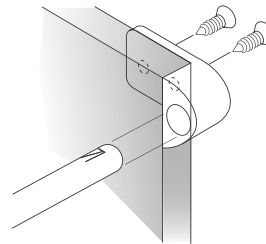


* Монтаж рейлинга возможен на любой высоте.

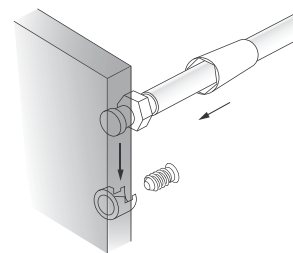
Присадочные размеры для направляющих



Крепление рейлинга к задней стенке



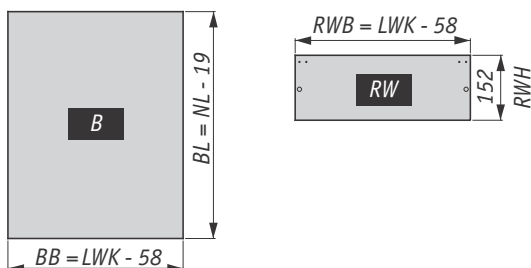
Крепление рейлинга к фасаду



Для фиксаторов фасада используются саморезы:

- саморез Ø 3,5 x 15 мм;
- саморез Ø 3,5 x 16 мм.

Раскрой дна и задней стенки ящика (ДСП 16 мм)



- LWK** Внутренняя ширина корпуса, мм
- RWB** Ширина задней стенки, мм
- FAS** Наложение фасада на боковину, мм
- FST** Выступ фасада, мм
- BB** Ширина дна, мм
- MET** Минимальная глубина корпуса, мм
- NL** Длина направляющей, мм
- BL** Длина дна, мм
- RWH** Высота задней стенки, мм
- KAB** Ширина корпуса, мм
- KV** Передняя кромка боковины
- B** Дно
- RW** Задняя стенка