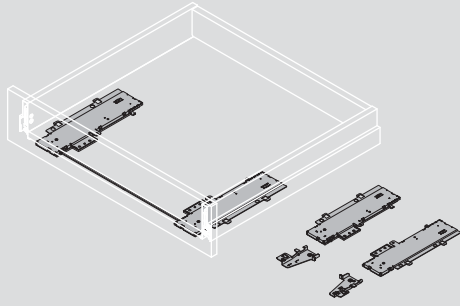


NOVA PRO TIPMATIC SOFT-CLOSE

Montage / Assembly / Montage / Montaggio / Montaje / Monteringsanvisning / Монтаж

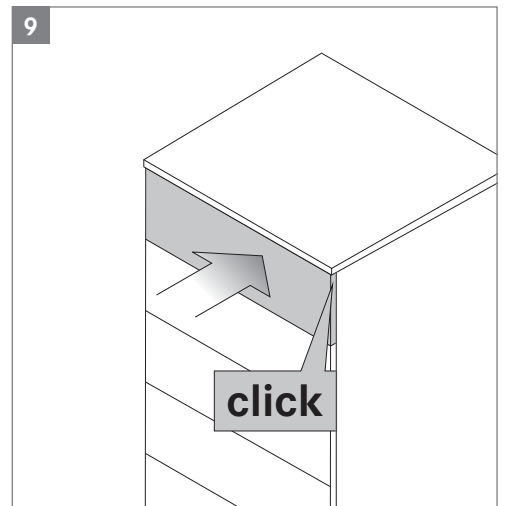
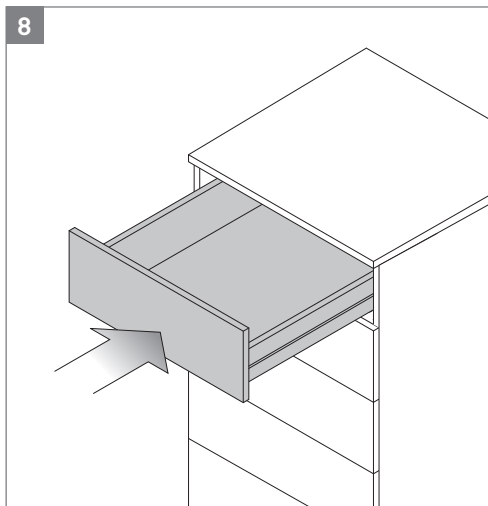
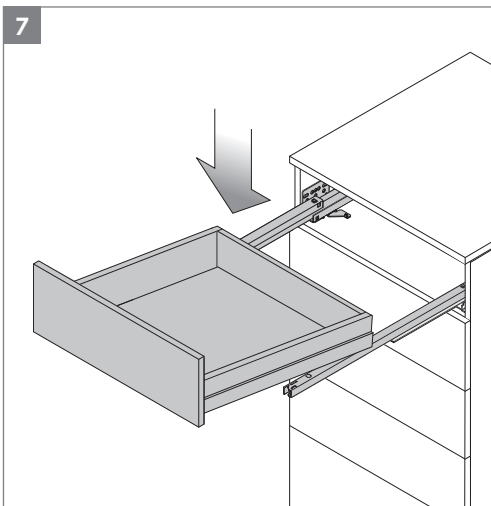
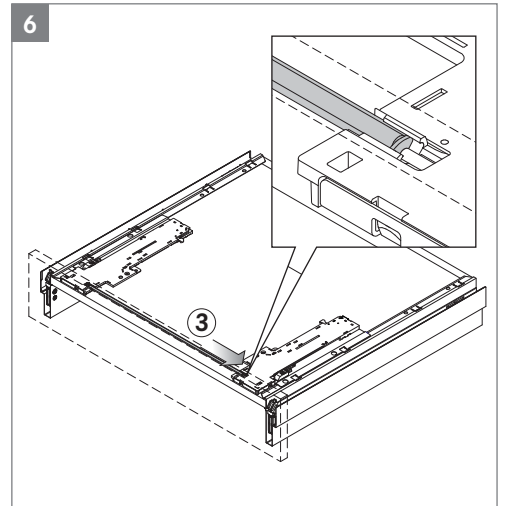
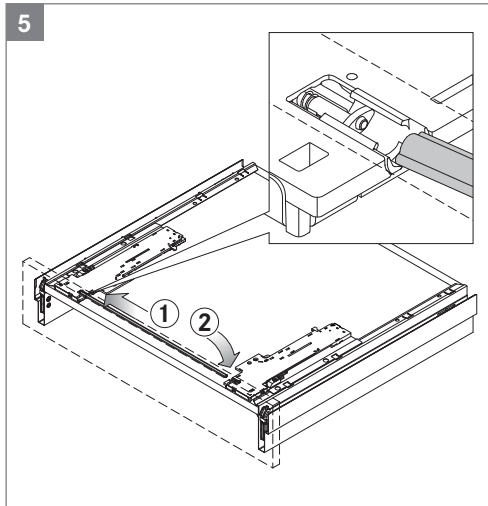
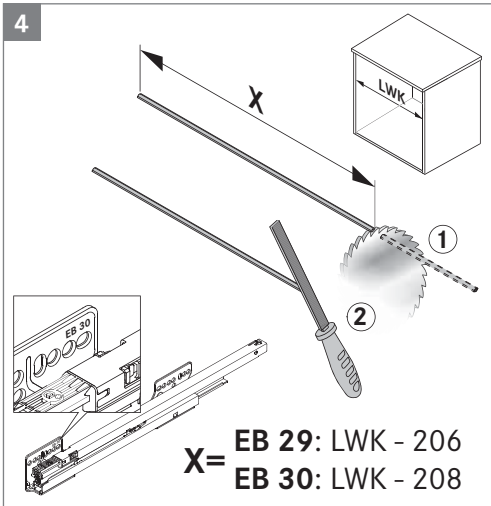
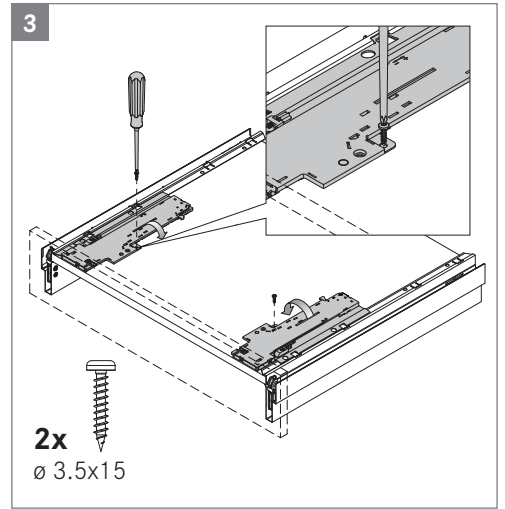
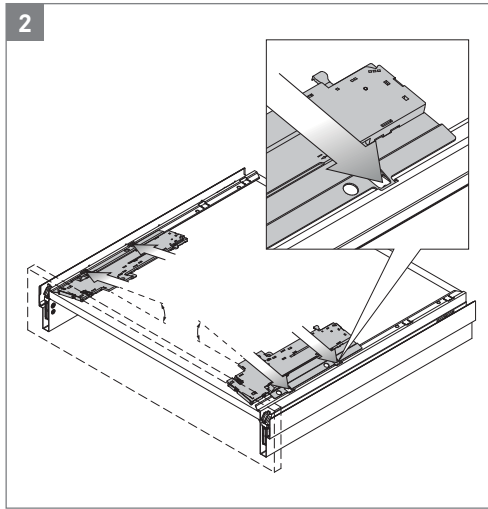
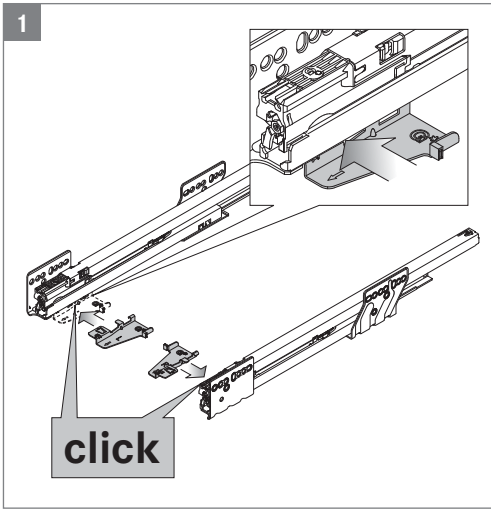
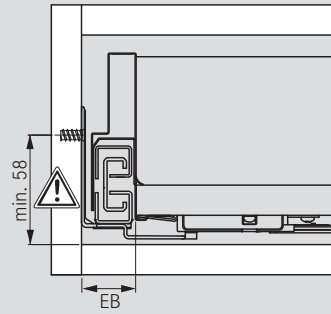
111679 - 01/2017



Erforderliches Zubehör

Required accessories / Accessoires nécessaires / Accessorio necessario / Accesorios necesarios / Nödvändiga tillbehör / необходимые комплектующие

Einbaumaße / Installation dimensions / Cotes de montage / Misure di montaggio / Medidas de montaje / Installations mått / Установочные размеры

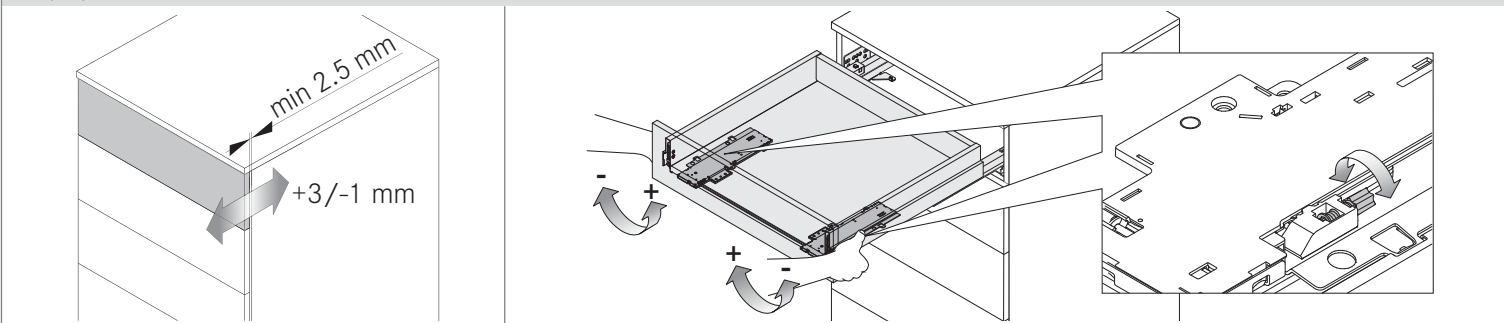


NOVA PRO TIPMATIC SOFT-CLOSE

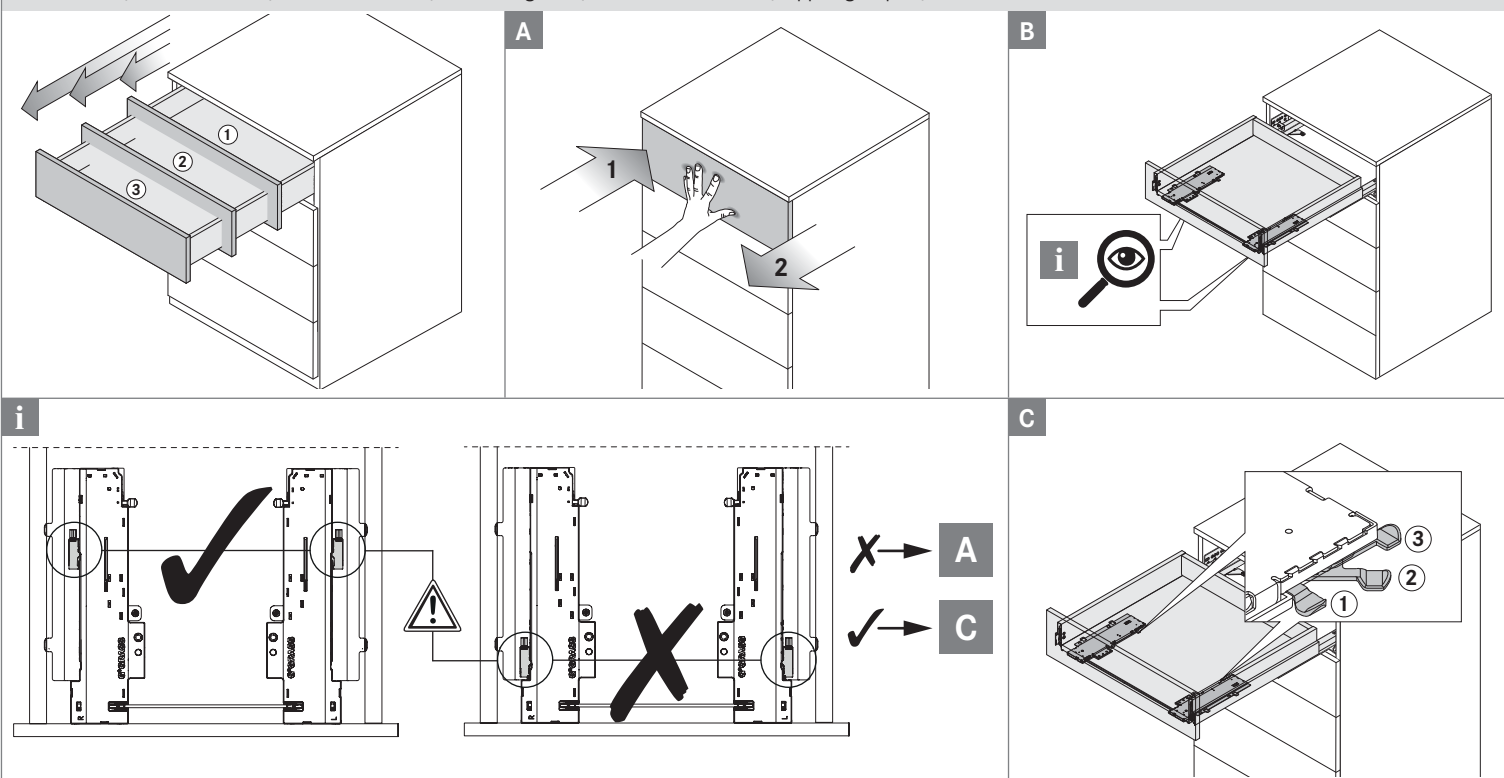
Verstellungen/Adjustment/Réglages/Regolazioni/Ajustes/Justering/Виды регулировки

111679 - 01/2017

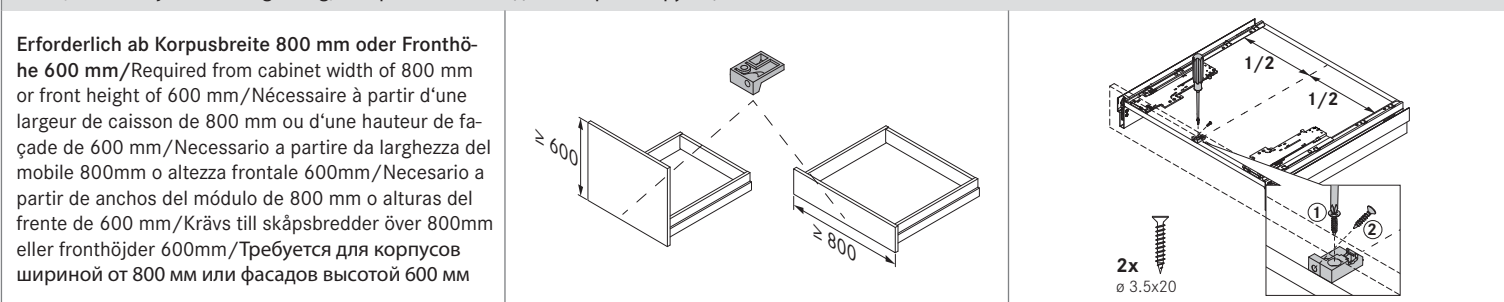
Frontspalteinstellung/Front gap adjustment/Réglage du jeu de façade/Regolazione del gioco frontale/Regulación de la fuga frontal/ Justering av front spalt/Регулировка зазора фасада



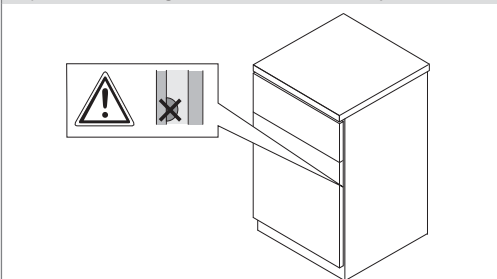
Auswurfkraft/Activation force/Force d'ouverture/Forza di sgancio/Fuerza de Activación/Öppningsimpuls/сила выталкивания



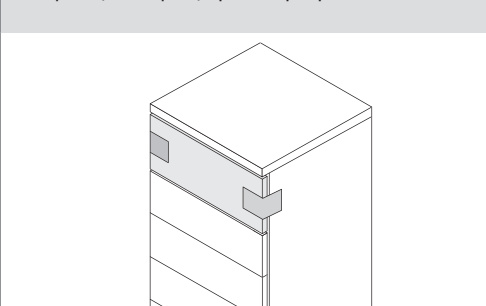
Abstützung Synchronisationsstange/Synchronisation rod support/Appui barre de synchronisation/Supporto della barra di sincronizzazione/Soporte para barra de sincronización/Stöd till synkroniseringsstång/Опорный элемент для синхронизирующей штанги



Wichtige Hinweise/Important information/Informations importantes/Avvertenze importanti/Indicaciones importantes/Viktig information/Важные примечания



Transport/Transport/Transport/Trasporto/Transporte/Transport/Транспортировка



Auslösebereich/Activation zone/Zone de déclenchement/Zona di sgancio/Zona de Activación/Öppningsområde/диапазон применения

