

**VIBO**  
Wire processing

Portata massima:  
Maximum load:  
Charge maxi:  
Maximale belastbarkeit:  
Carga maxima:

1 X

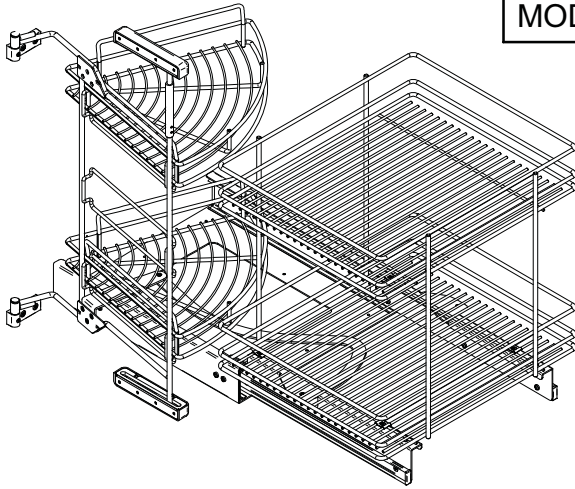
30 Kg

2 X

10 Kg

**Istruzioni di montaggio**  
Assembling instructions  
Notice de montage  
Montageanleitung  
Manual de montaje

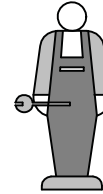
MOD. SX



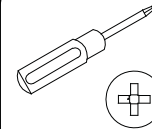
**NECF2240470/11C**  
**NECF2245470/11C**



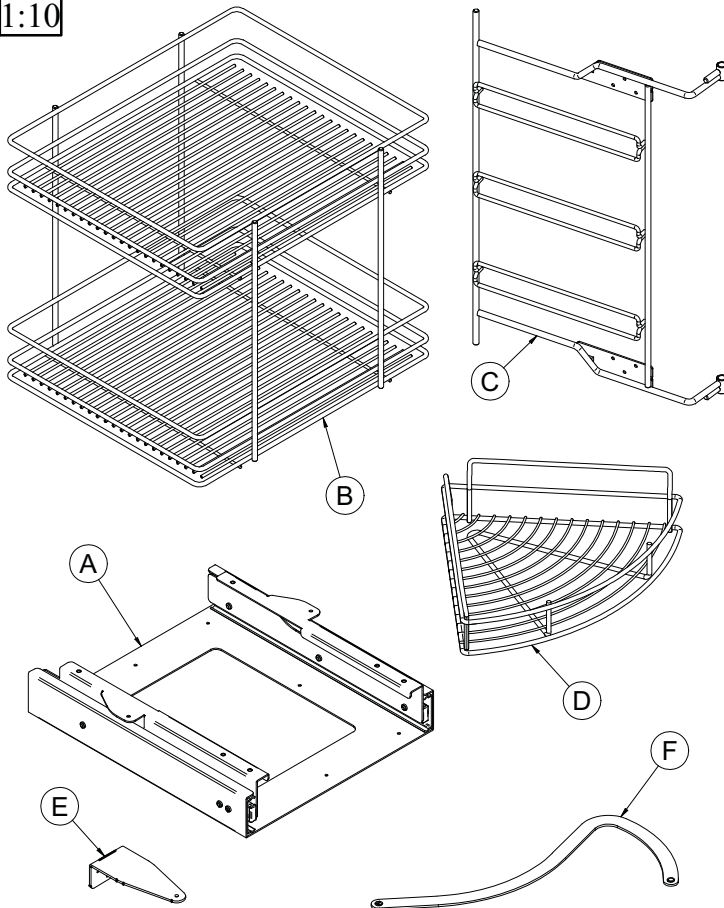
15 min.



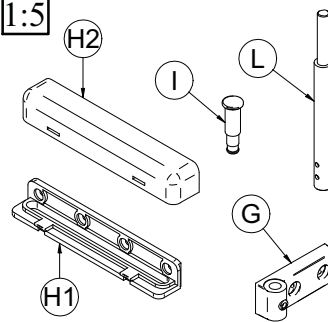
1



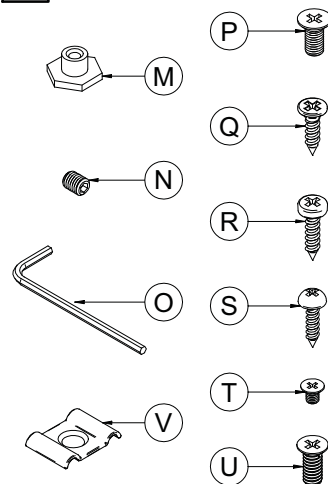
1:10



1:5



1:2



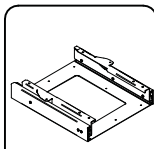
**PRIMA DI COMINCIARE,  
VEDERE I CONSIGLI DI  
MONTAGGIO**

BEFORE STARTING, REFER  
TO THE ASSEMBLING  
ADVICE IN ANNEX

AVANT DE COMMENCER, SE  
REPORTER AUX CONSEILS  
DE MONTAGE EN ANNEXE

VOR DIE MONTAGE, BITTE  
BEILIEGENDE  
ANWEISUNGEN FOLGEN

ANTES DE EMPEZAR  
CONSULTE LOS CONSEJOS  
PARA EL MONTAJE



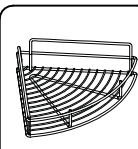
A x 1



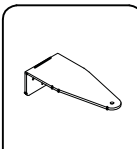
B x 1



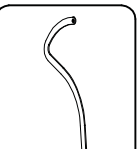
C x 1



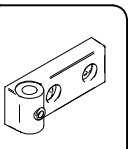
D x 2



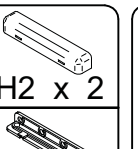
E x 1



F x 1

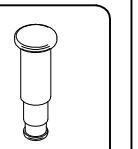


G x 2

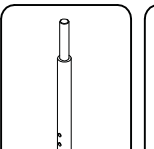


H2 x 2

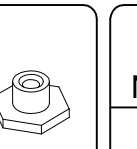
H1 x 2



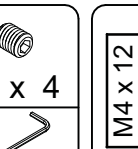
I x 2



L x 1

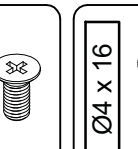


M x 2



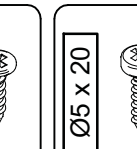
N x 4

O x 1



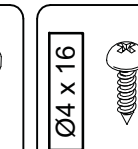
M4 x 12

P x 2



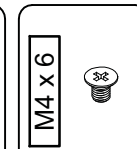
Ø4 x 16

Q x 8



Ø5 x 20

R x 4



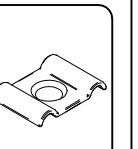
Ø4 x 16

S x 8



M4 x 6

T x 3



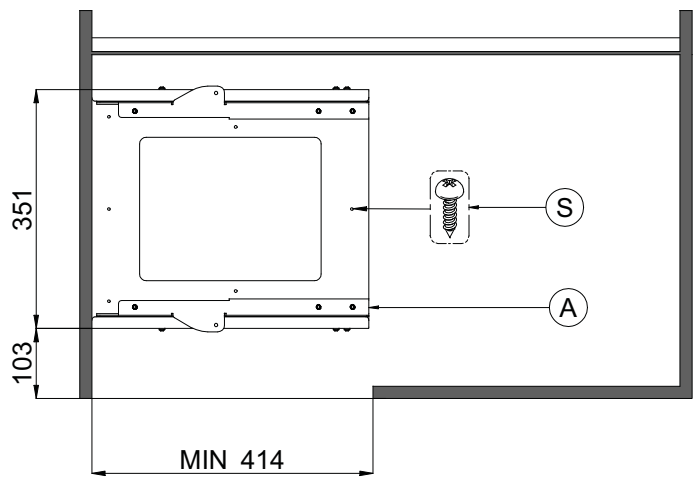
M5 x 12

U x 4

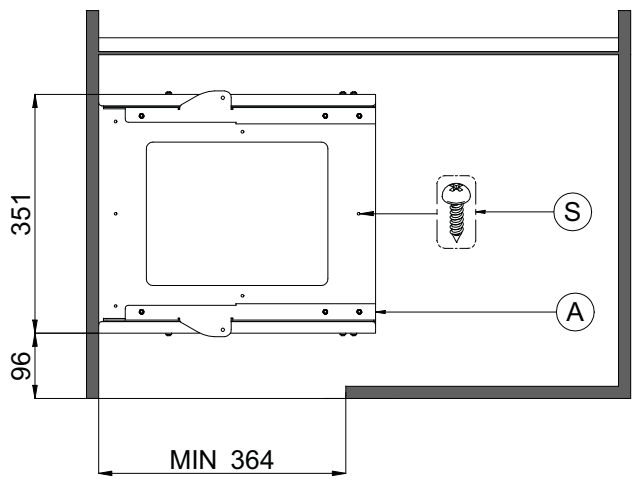
V x 4

I

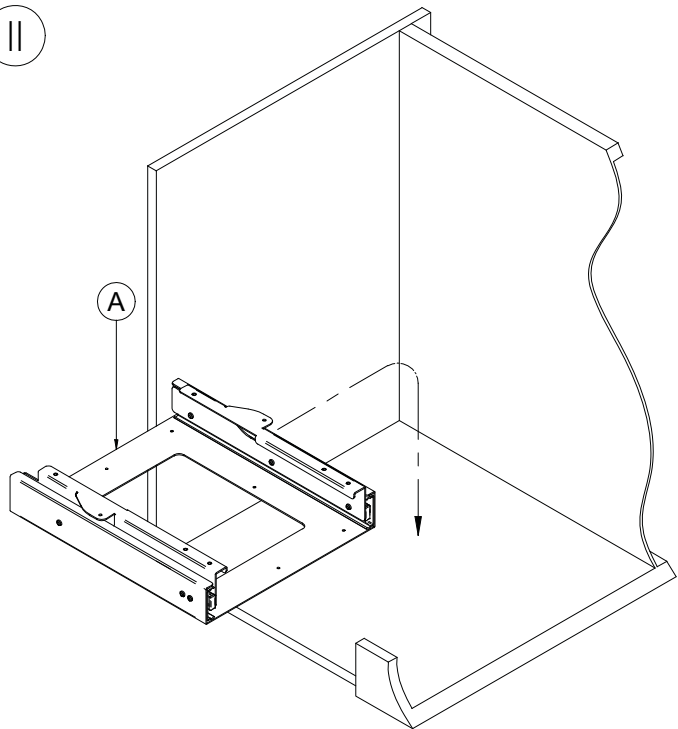
MOD.45



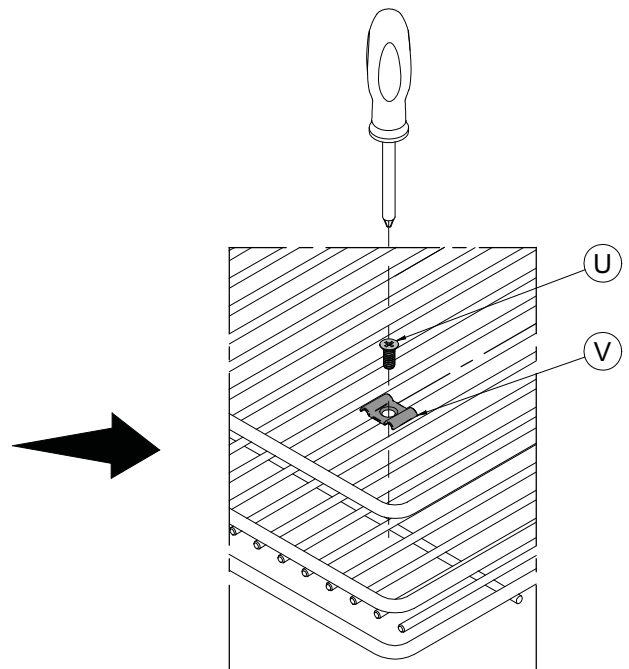
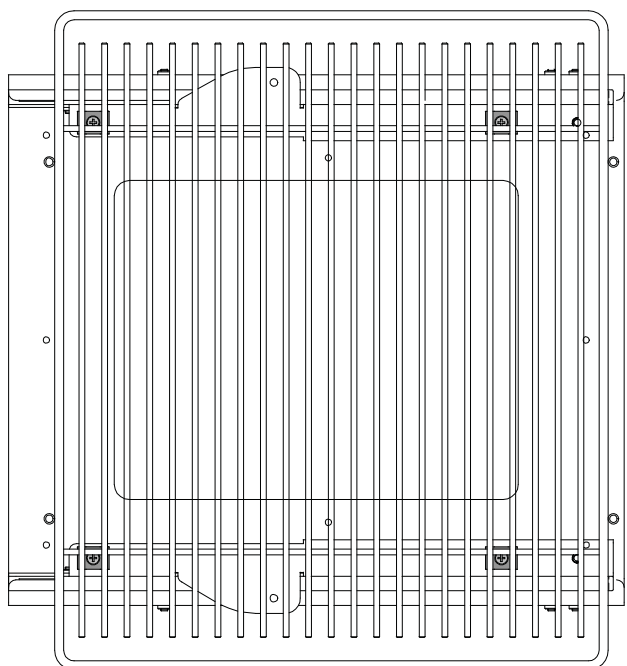
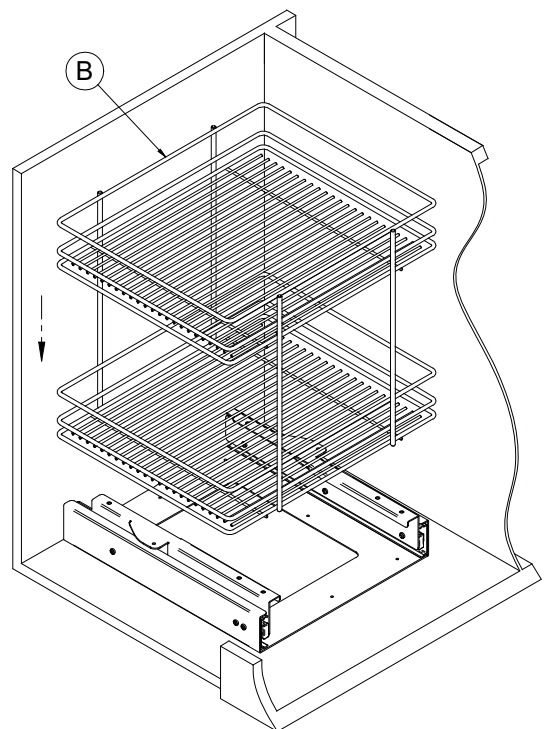
MOD.40

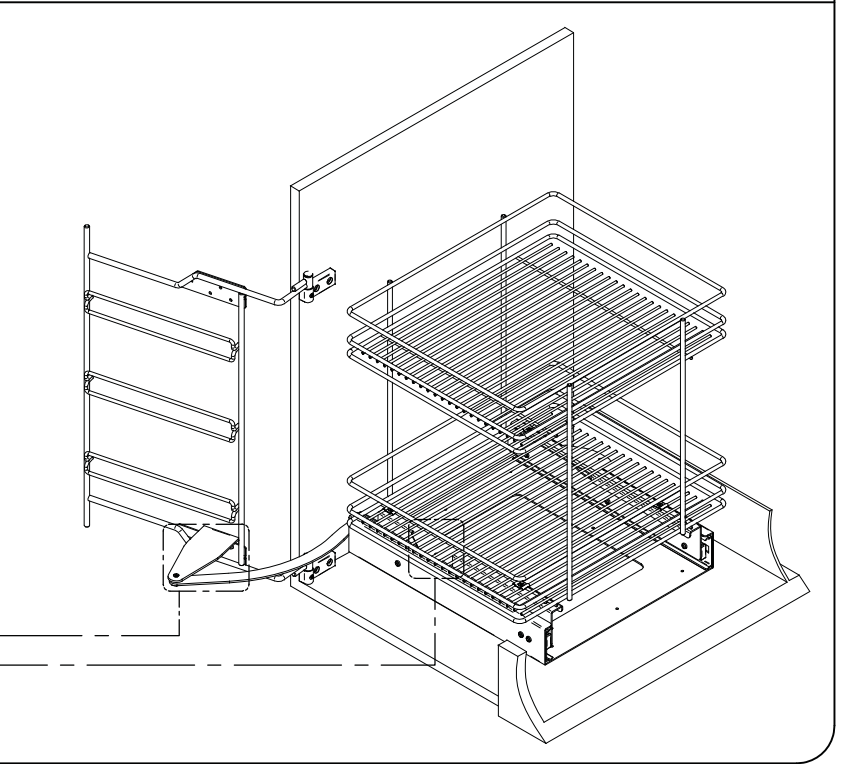
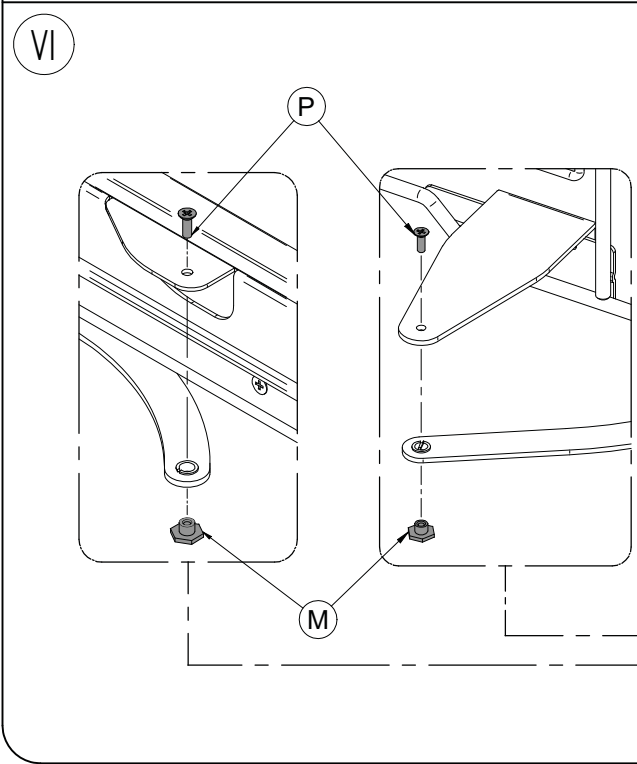
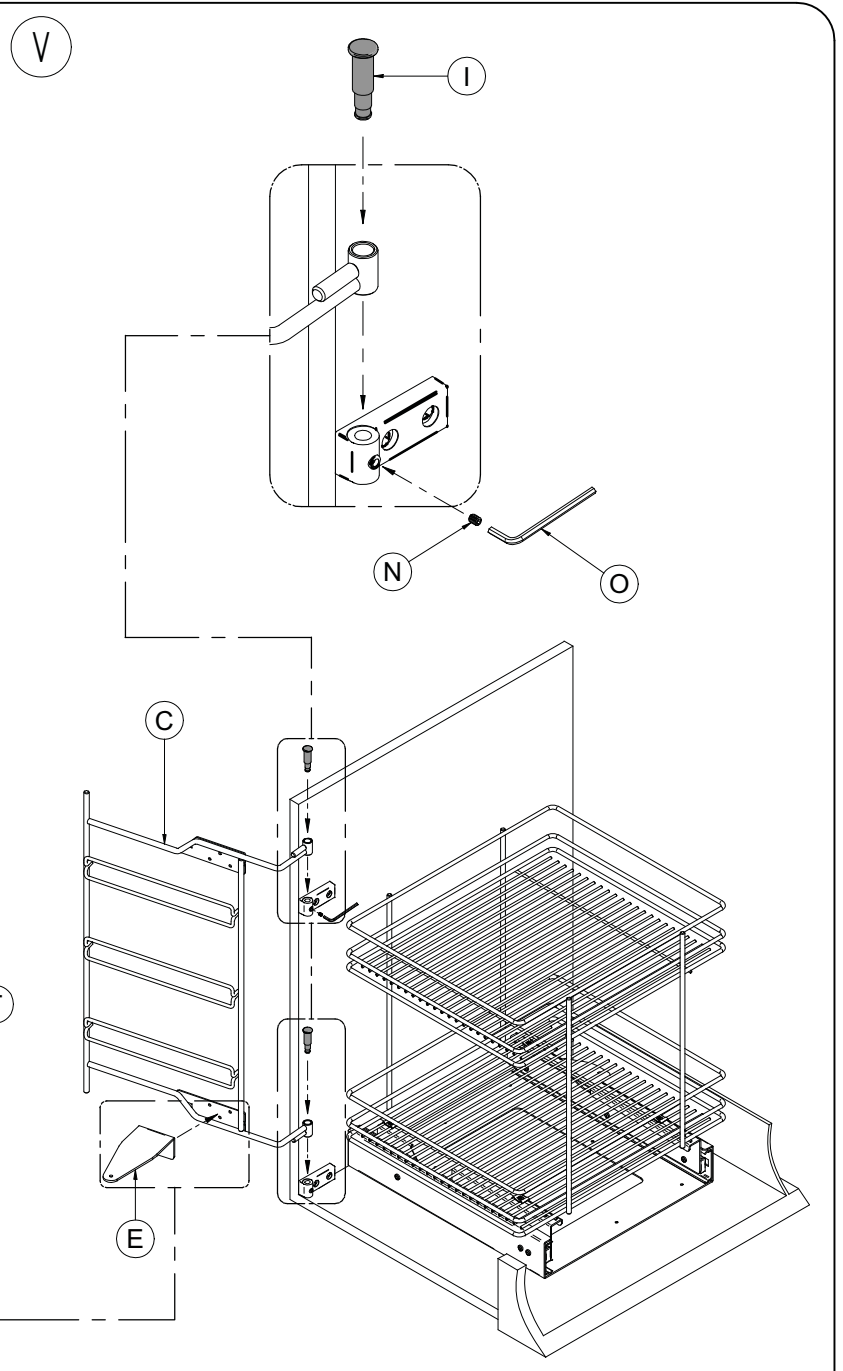
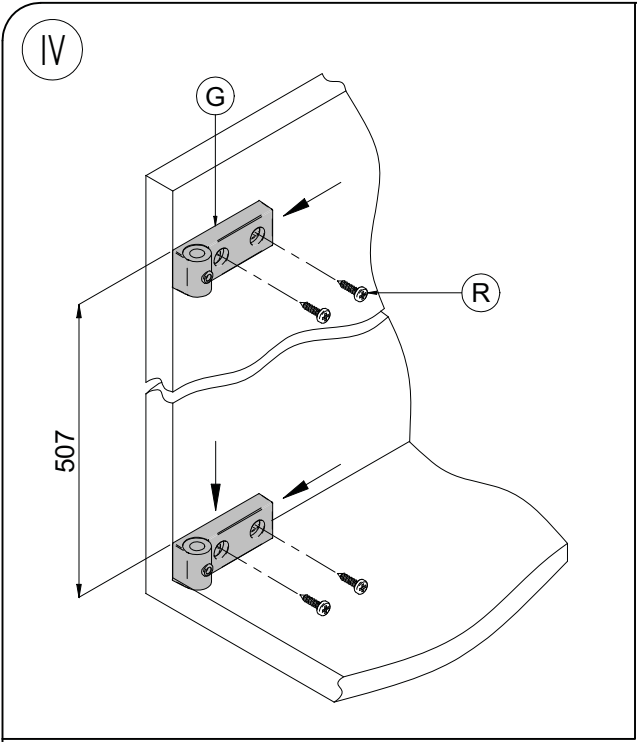


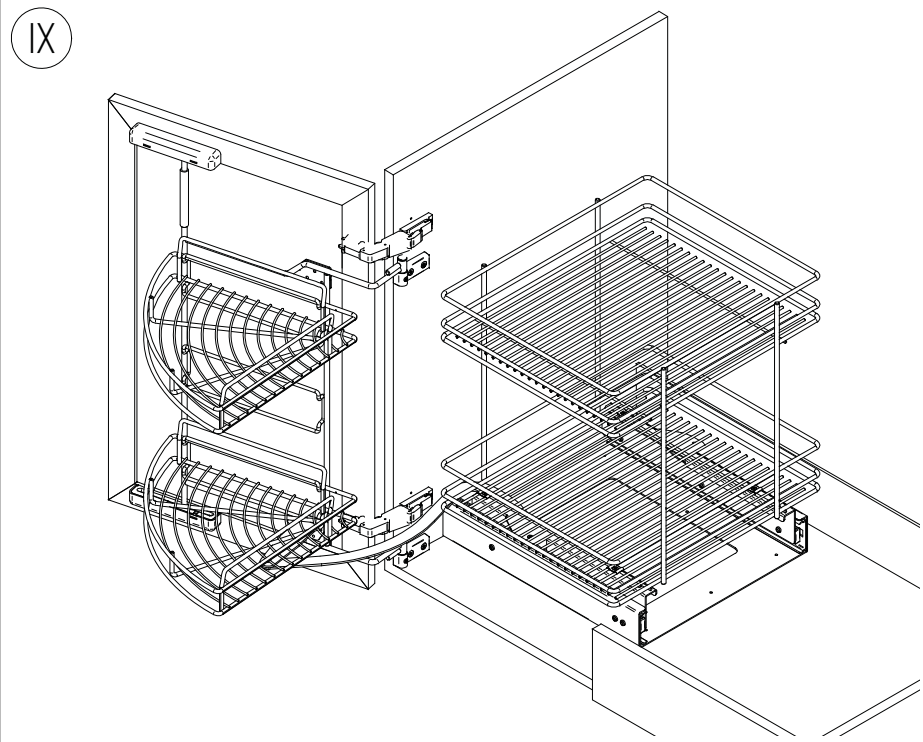
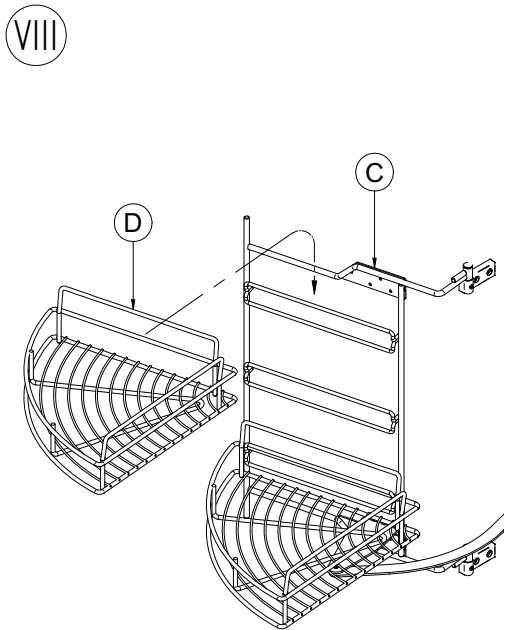
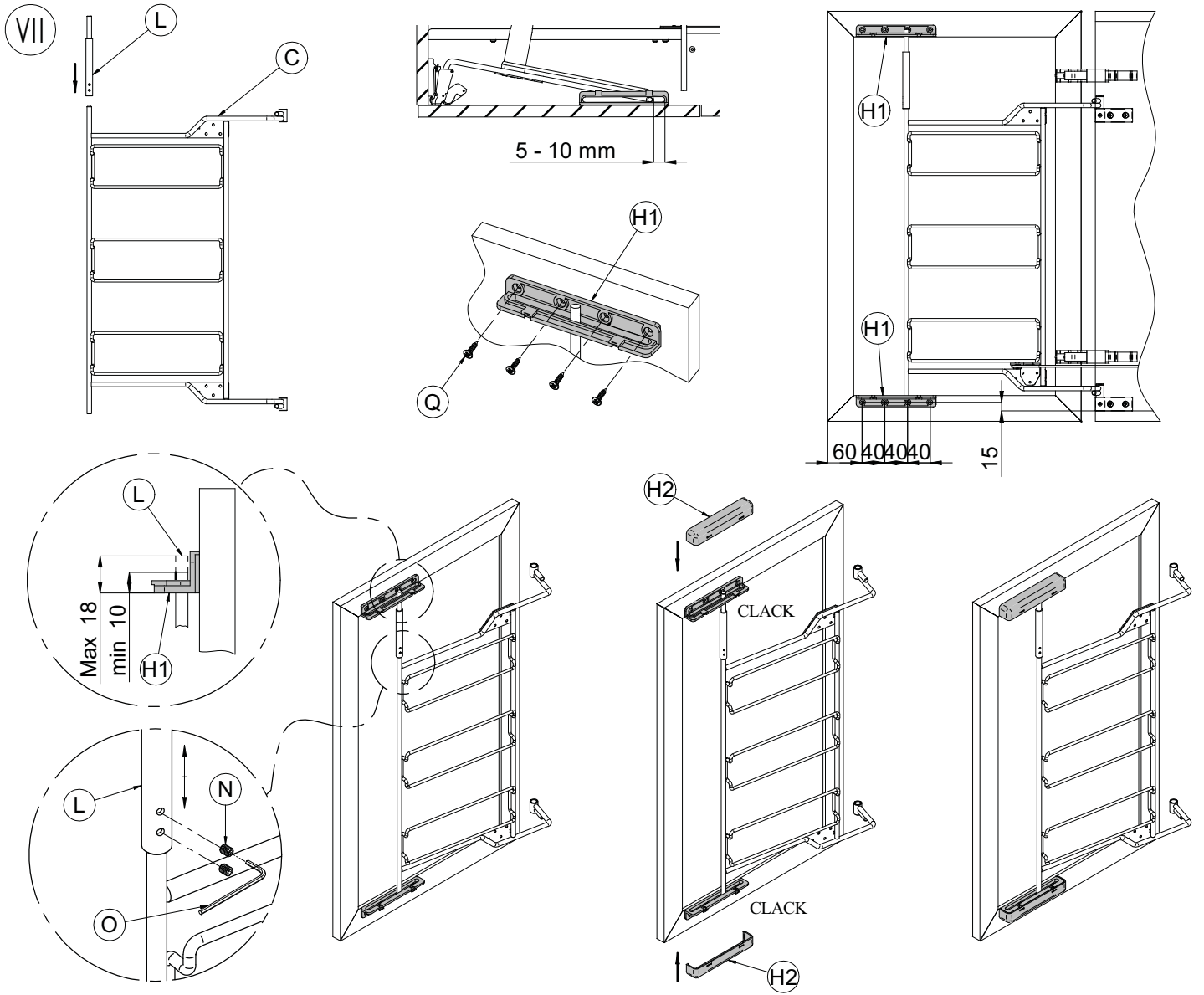
II



III







-Le misure sono indicative e possono variare a seconda del mobile.  
 -The sizes are approximate and may vary depending on the unit.  
 -Les mesures sont indicatives et peuvent varier en fonction du meuble.  
 -Die Maßangaben sind unverbindlich und können je nach Schrank variieren.  
 -Las medidas son indicativas y pueden variar con arreglo al tipo de mueble.