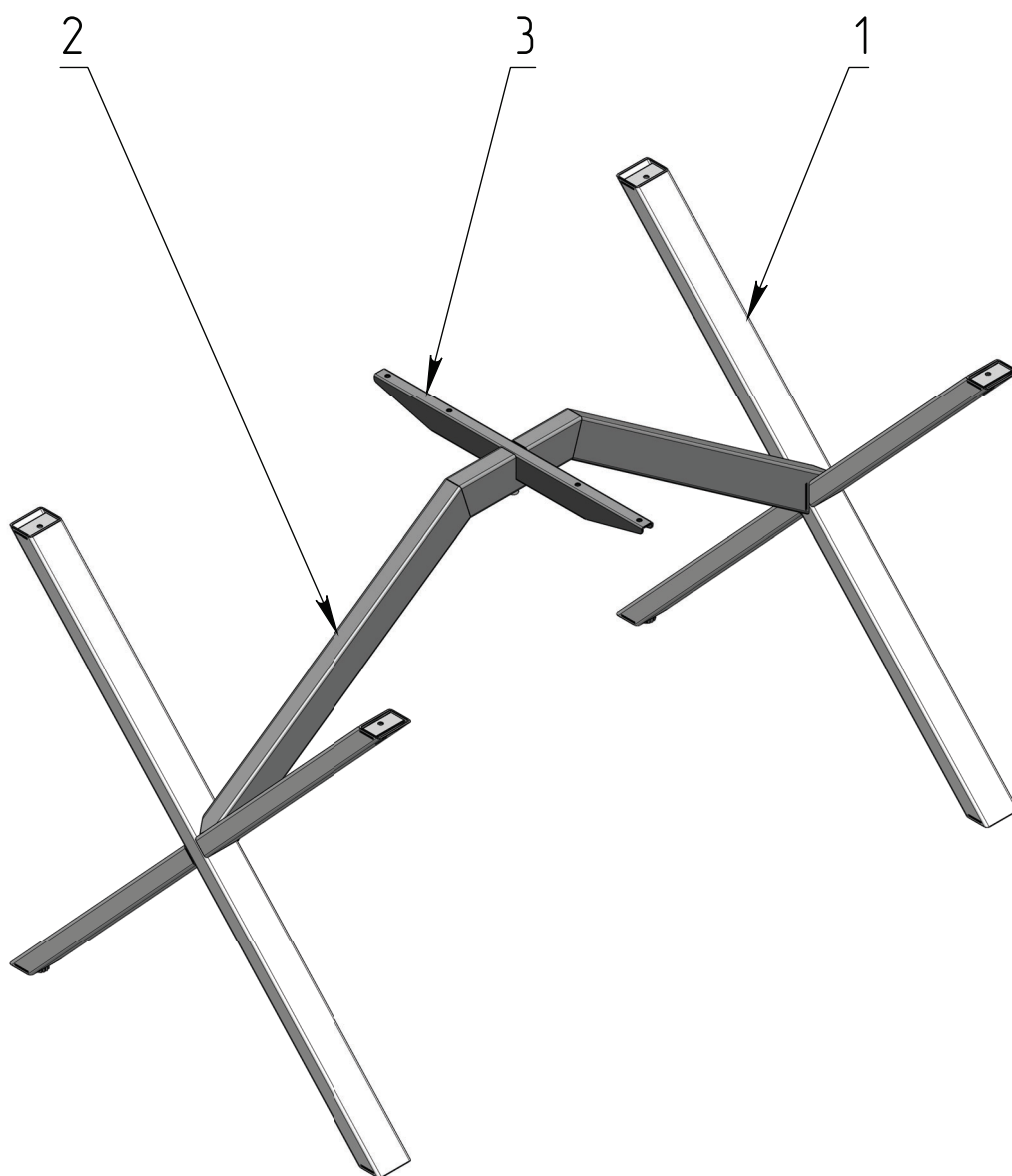
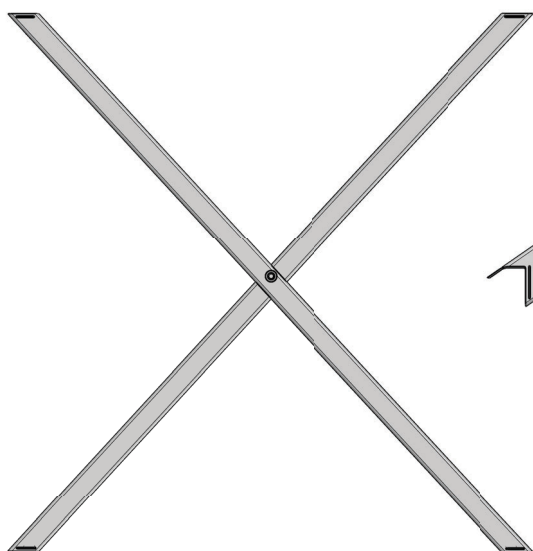


**MF.29.710x1200x700**  
**Эссен металлокаркас-стола**  
**1200x700x710**

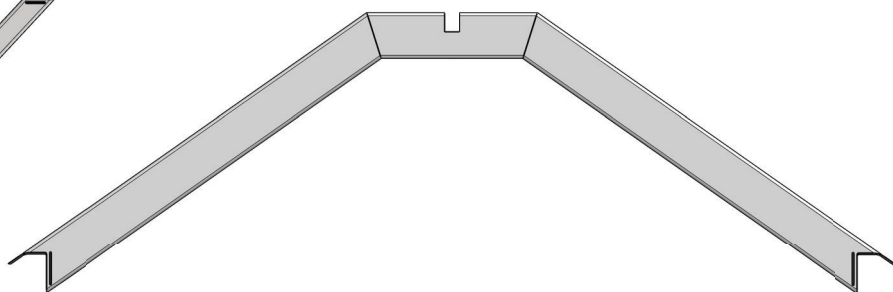


1. Опора 700x710 X-образная
2. Траверса 1200 X-образного стола
3. Траверса поперечная 500
4. Винт М6х16 DIN 7985 (крепеж столешницы)
5. Винт М8х20 DIN 912
6. Винт М8х35(40) DIN 912
7. Гайка-рампа М6 (крепеж столешницы)
8. Шайба М8 DIN 125
9. Шайба М8 DIN 127
10. Опора регулируемая М8
11. Ключ шестигранный S6

Поз. 1 - 2 шт



Поз. 2 - 1 шт



Поз. 3 - 1 шт



Поз. 4 - 8 шт



Поз. 5 - 2 шт



Поз. 6 - 1 шт



Поз. 7 - 8 шт



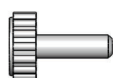
Поз. 8 - 3 шт



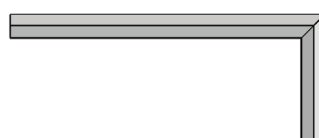
Поз. 9 - 3 шт



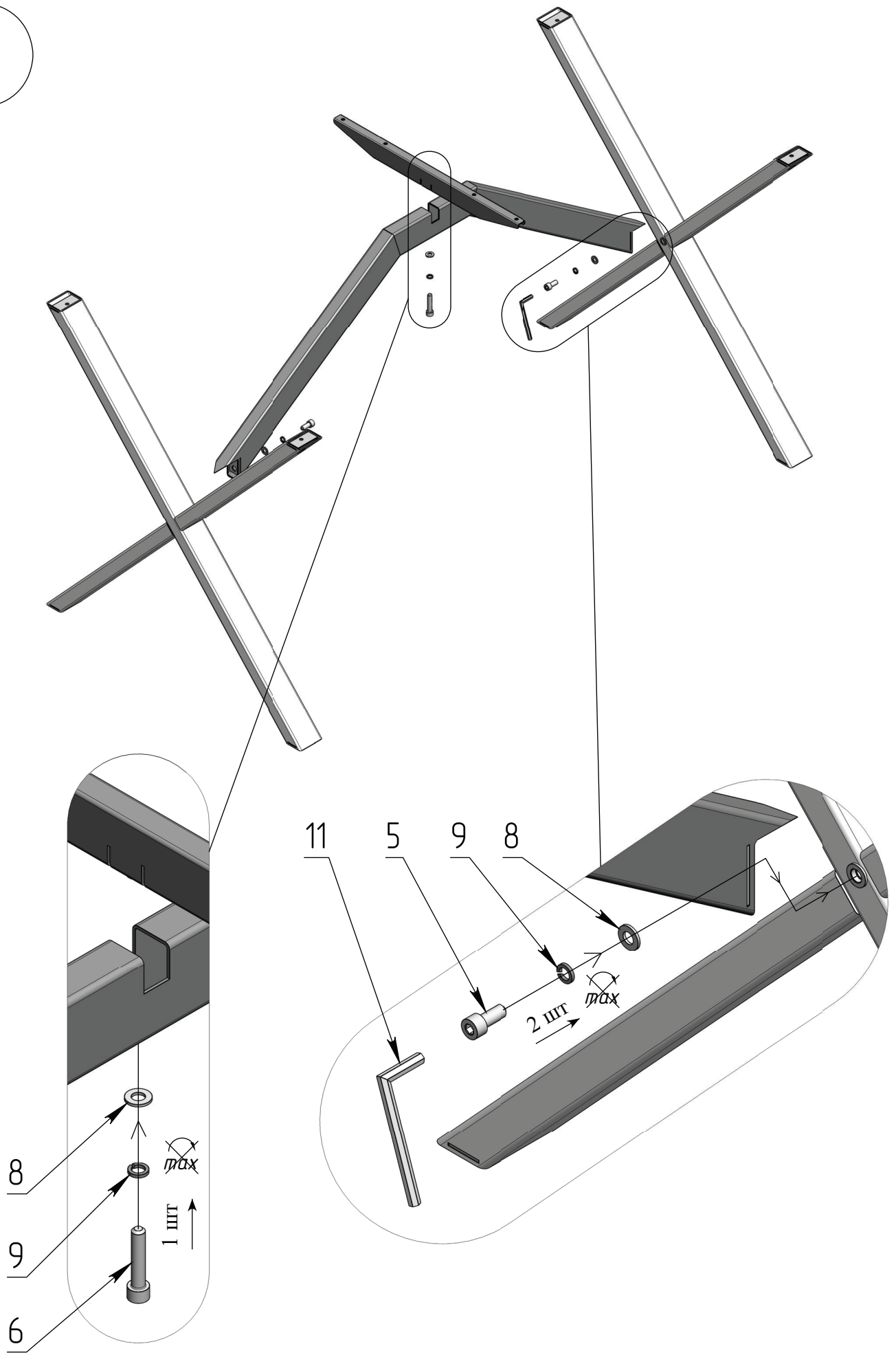
Поз. 10 - 4 шт



Поз. 11 - 1 шт

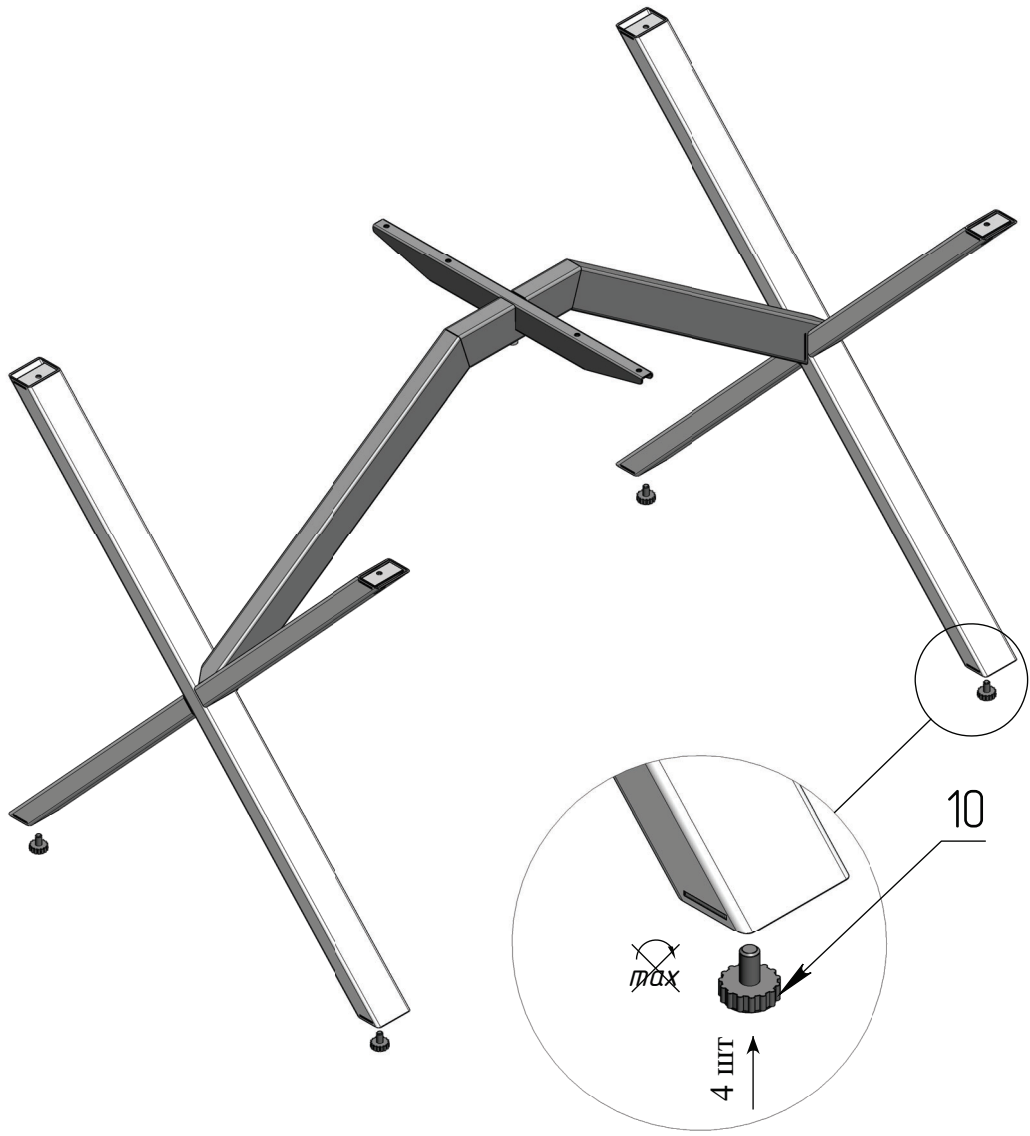


1



Максимальная нагрузка 100 кг

2



3

Распил ЛДСП

