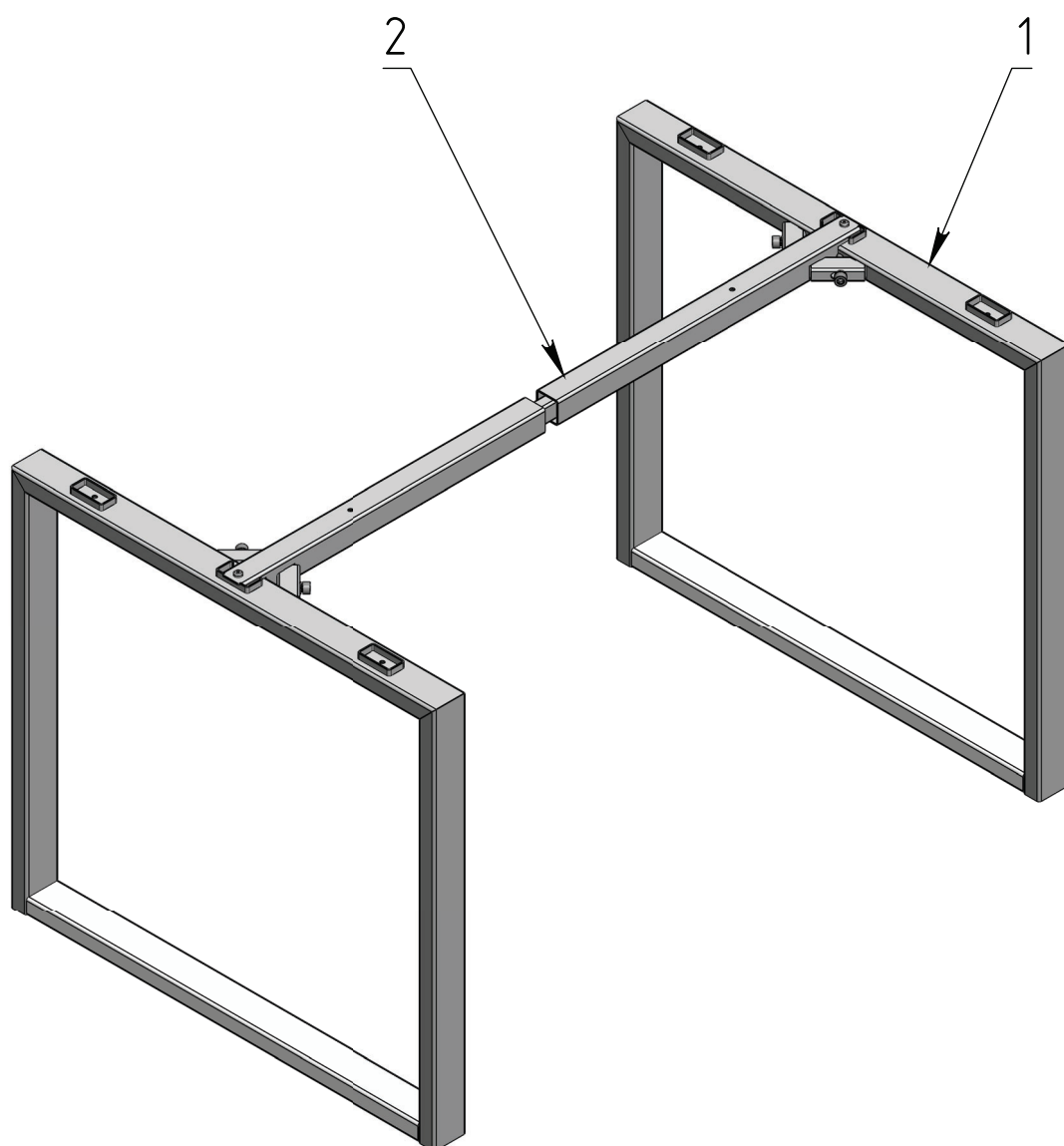
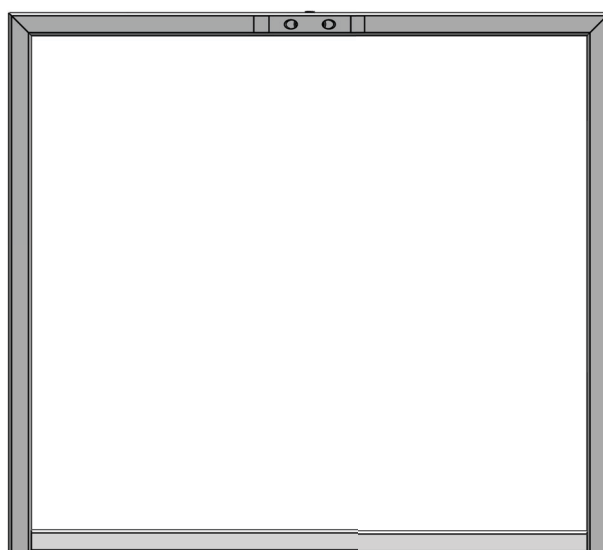


MF.28.730x1200x800
Штутгарт металлокаркас-стола
телескопического
730x1200/1400/1600x800



1. Рама 794
2. Траверса телескопическая 1200-1400-1600
3. Стяжка
4. Проставка
5. Проставка
6. Винт М6х20 DIN 7985
7. Винт М8х20 DIN 912
8. Винт М8х70 DIN 912
9. Гайка-рампа М6 (крепёж столешницы)
10. Шайба М8 DIN 125
11. Шайба М8 DIN 127
12. Опора регулируемая М8
13. Ключ шестигранный S6

Поз. 1 - 2 шт



Поз. 2 - 1 шт



Поз. 3 - 4 шт



Поз. 4 - 4 шт



Поз. 5 - 2 шт



Поз. 6 - 8 шт



Поз. 7 - 4 шт



Поз. 8 - 4 шт



Поз. 9 - 6 шт



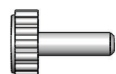
Поз. 10 - 8 шт



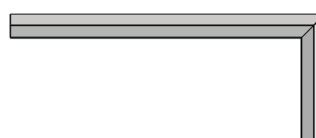
Поз. 11 - 8 шт



Поз. 12 - 4 шт

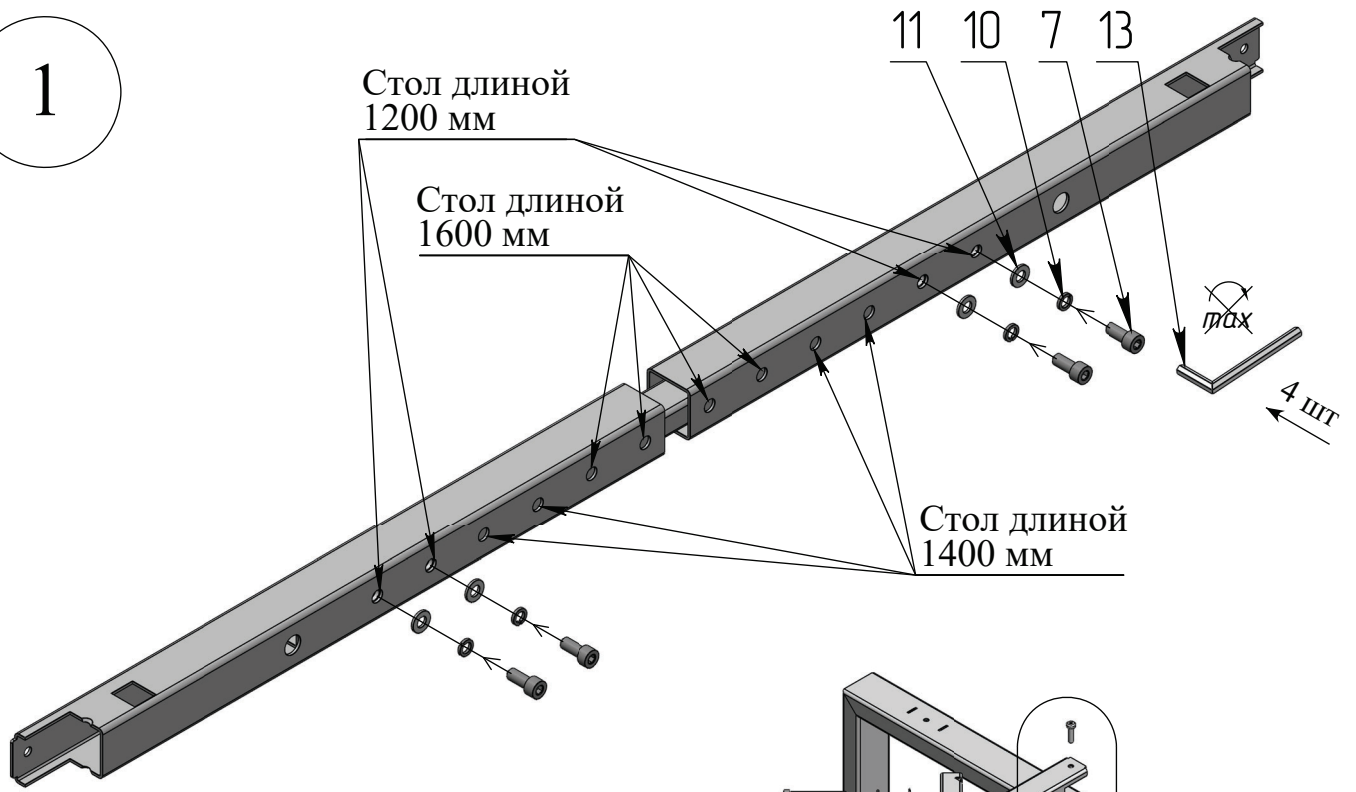


Поз. 13 - 1 шт

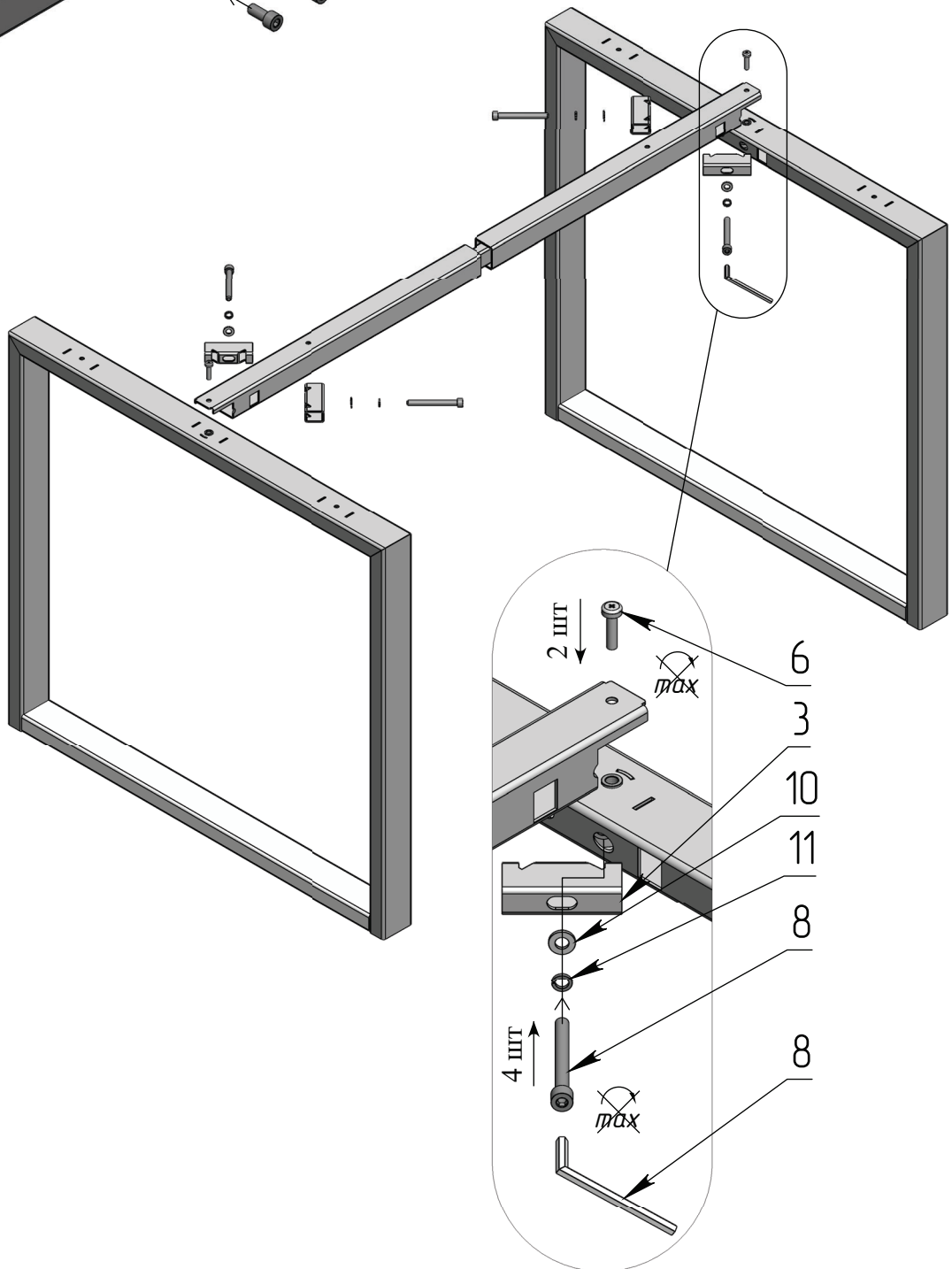


Максимальная нагрузка 100 кг

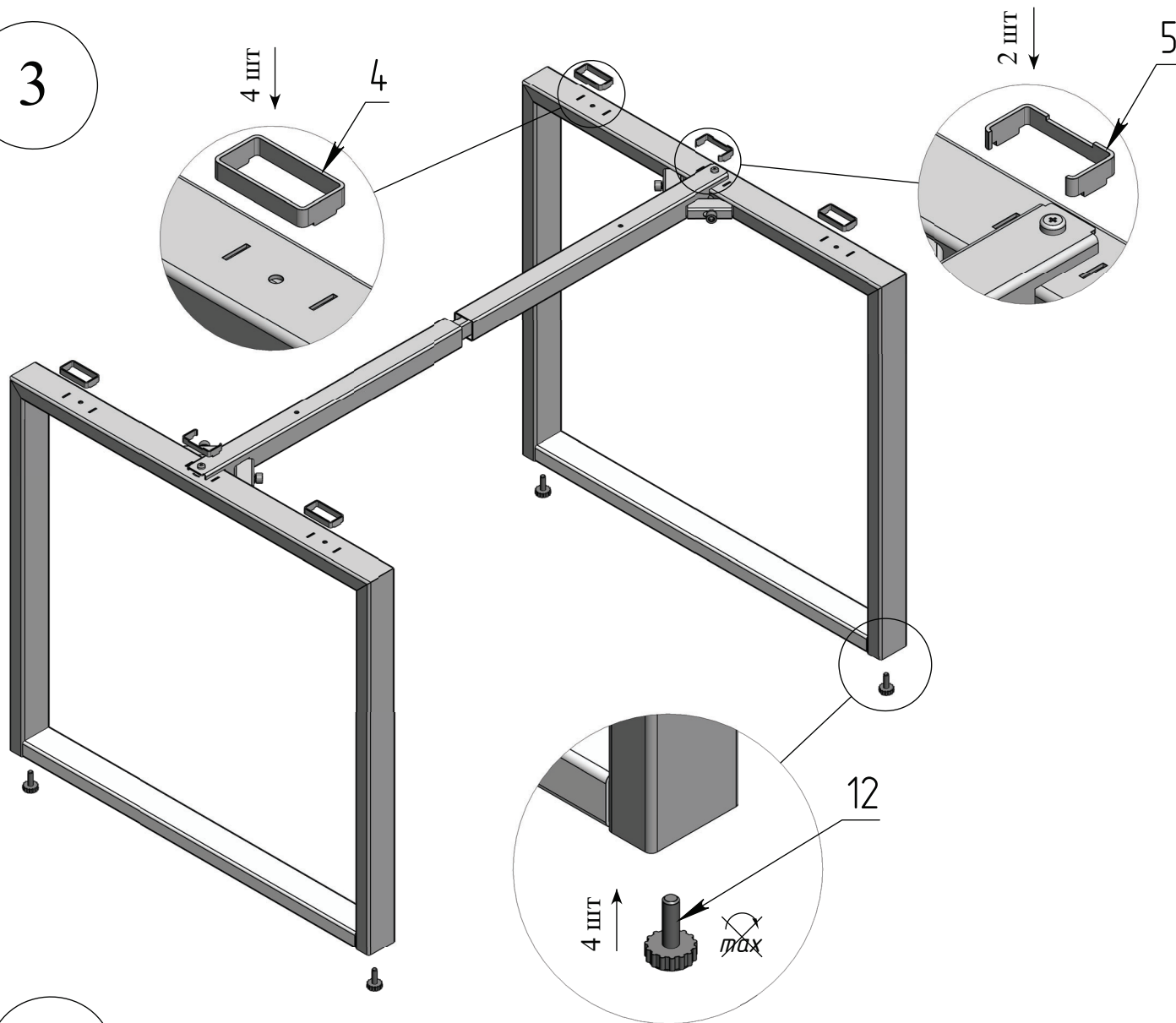
1



2

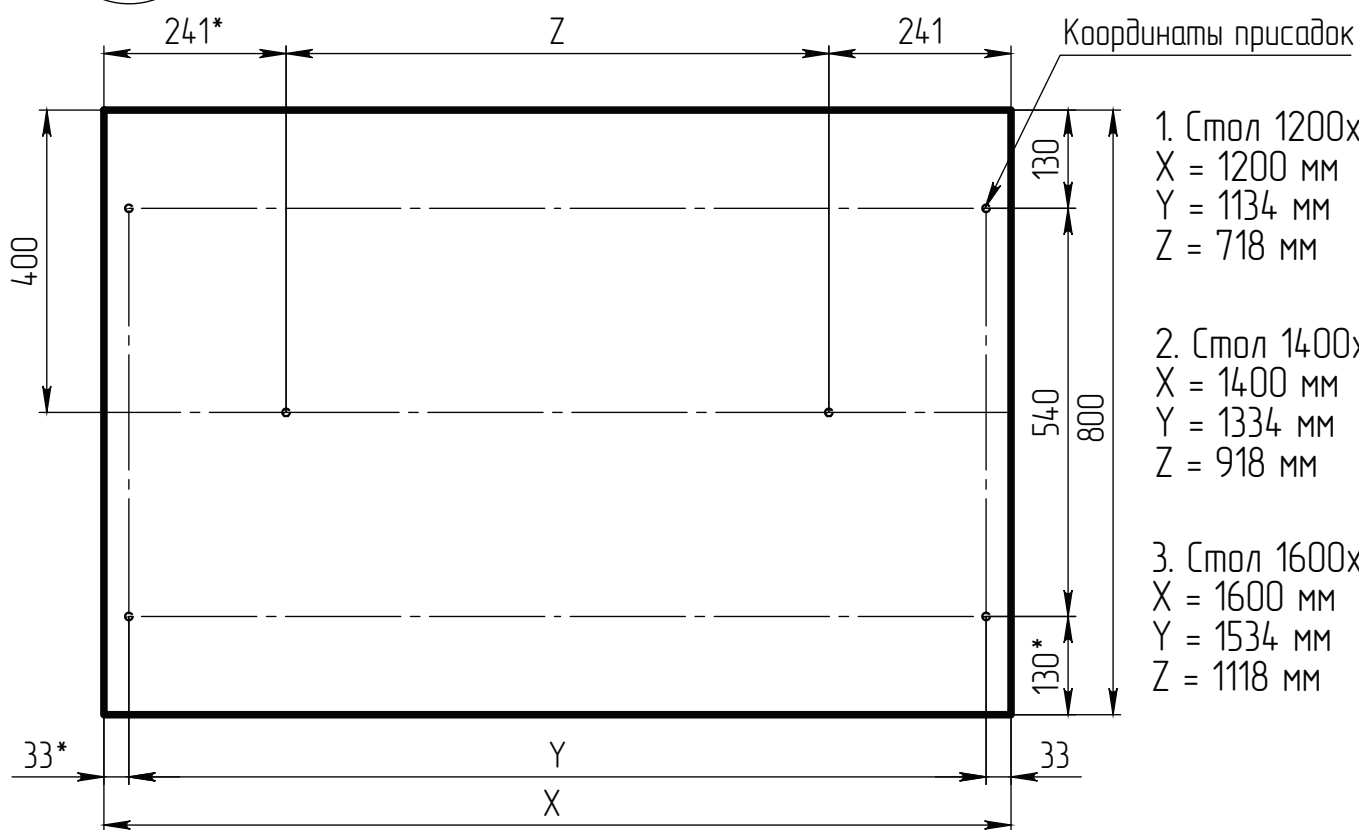


3



4

Распил ЛДСП



1. Стол 1200x800x730:
 X = 1200 мм
 Y = 1134 мм
 Z = 718 мм

2. Стол 1400x800x730:
 X = 1400 мм
 Y = 1334 мм
 Z = 918 мм

3. Стол 1600x800x730:
 X = 1600 мм
 Y = 1534 мм
 Z = 1118 мм