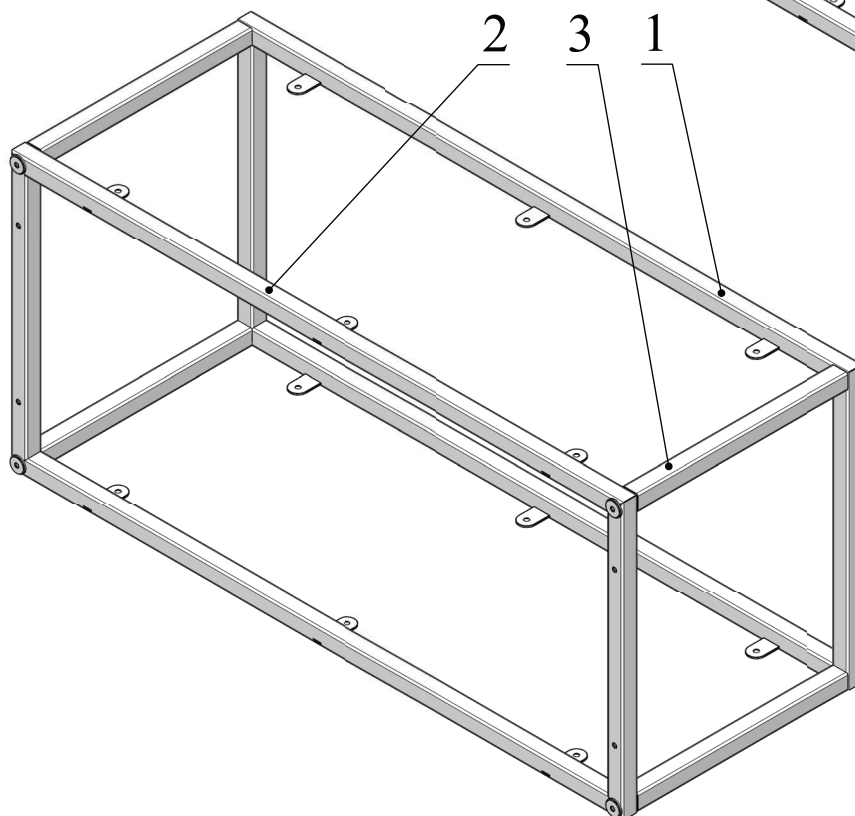
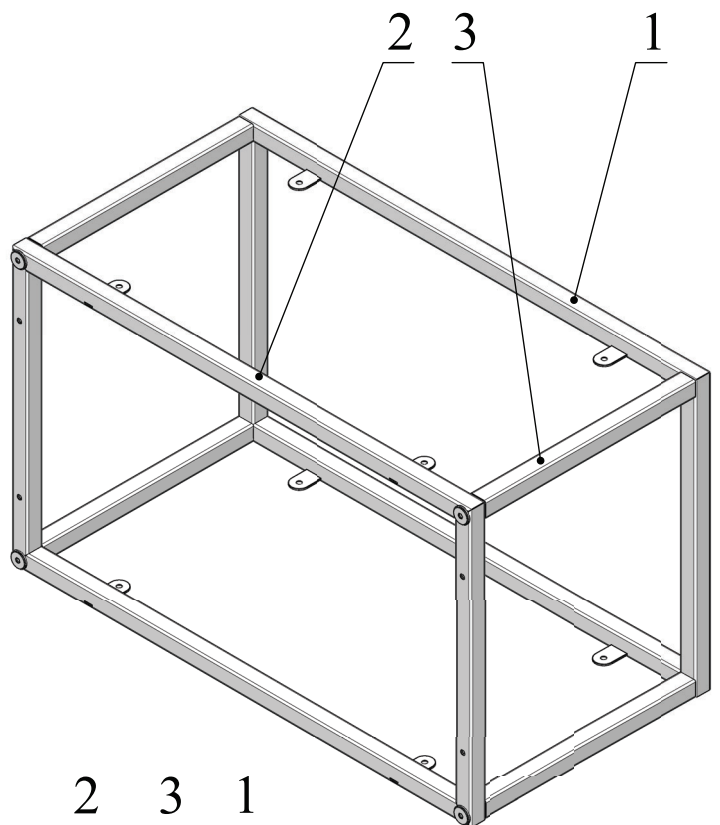
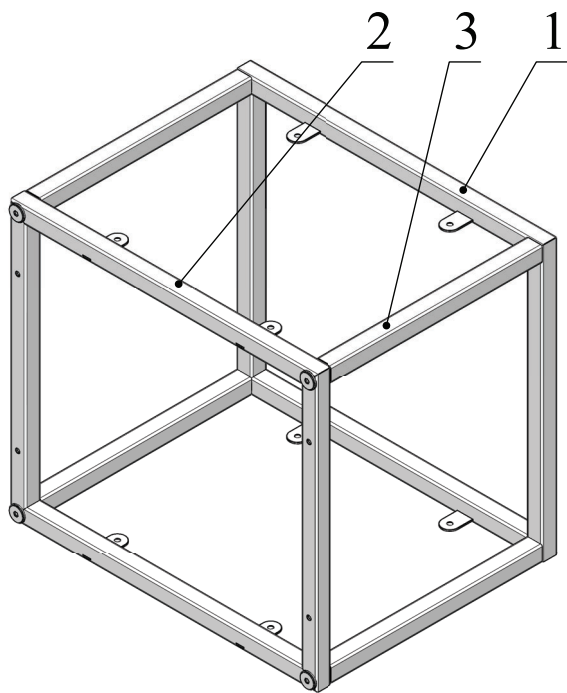
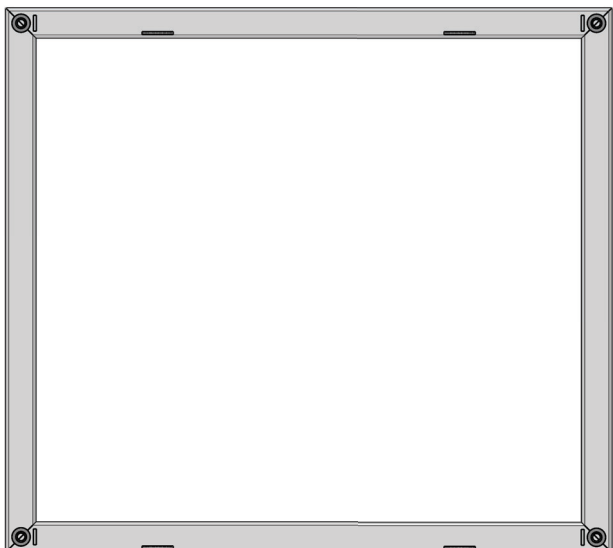


MF.05.315x360x400(600,800).

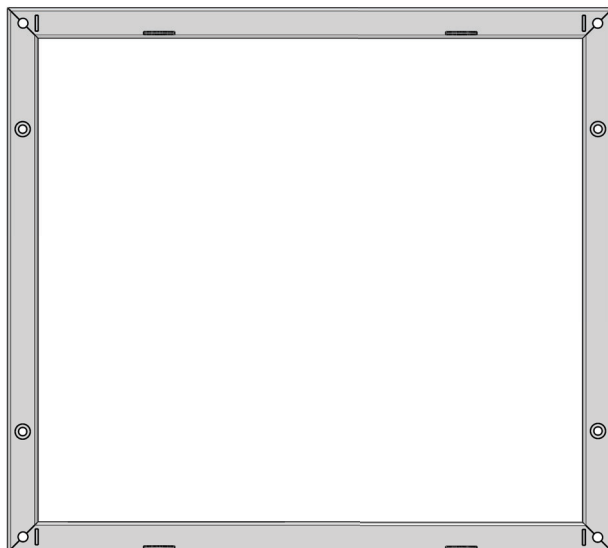
Металлокаркас-полки



Поз. 1 - 1 шт



Поз. 2 - 1 шт



Поз. 3 - 4 шт



Поз. 4 - 4 шт



Поз. 5 - 4 шт



Поз. 6 - 4 шт

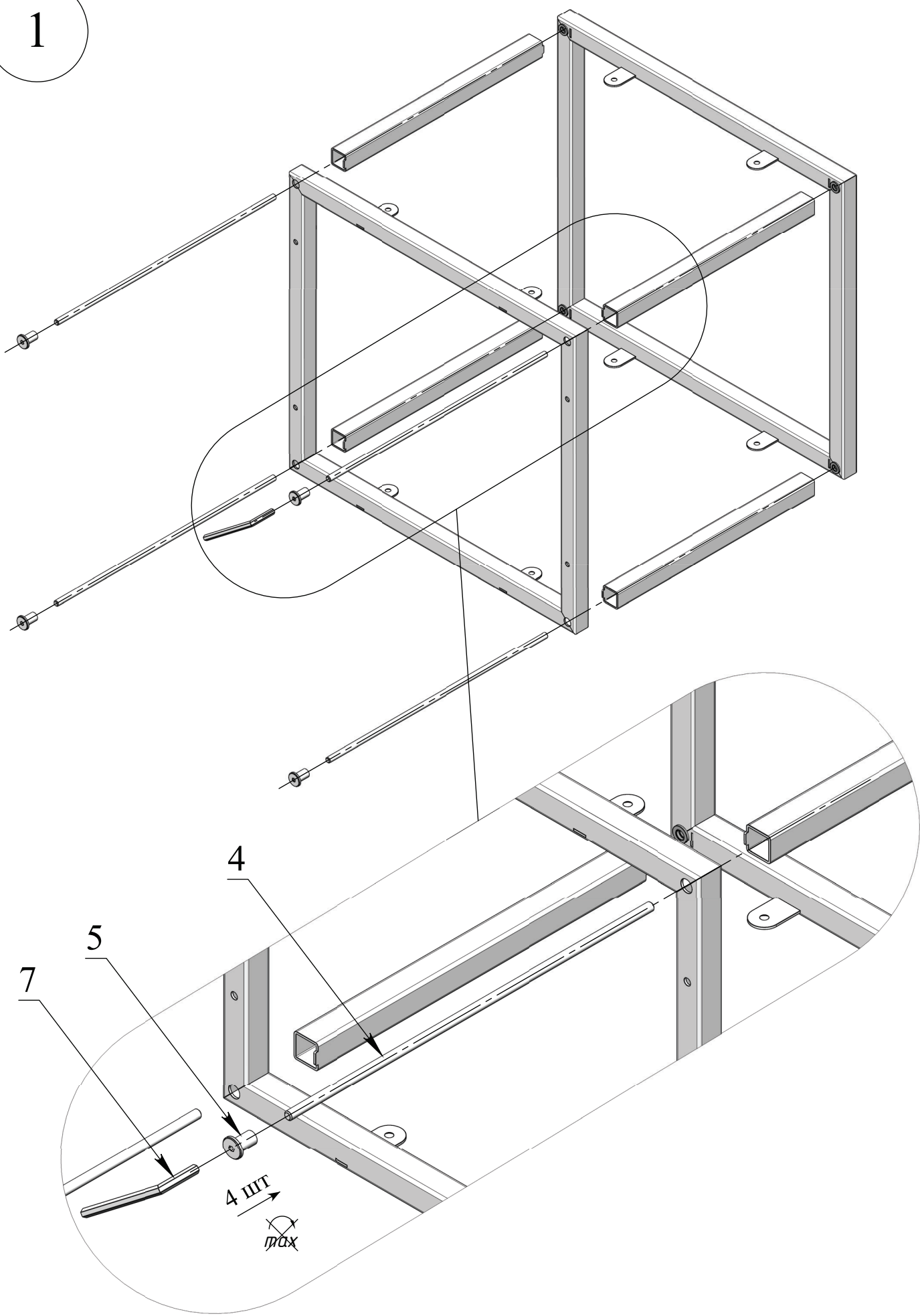


Поз. 7 - 1 шт

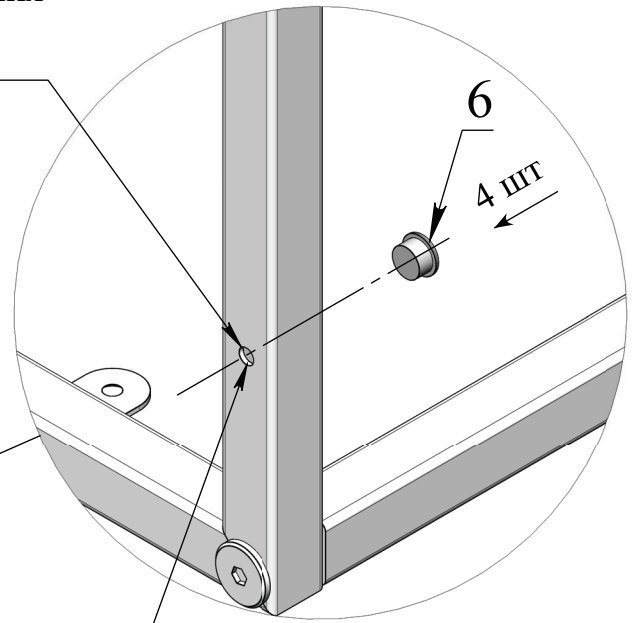
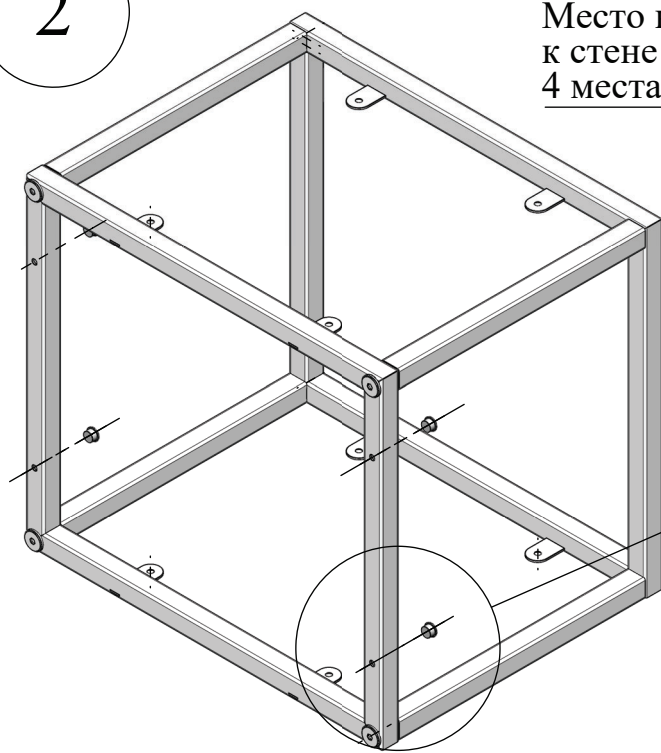


1. Рама передняя
2. Рама задняя
3. Траверса
4. Шпилька М6х305
5. Гайка Эриксона М6 (S4)
6. Заглушка тех. отверстий d10
7. Ключ шестигранный S4

1



2

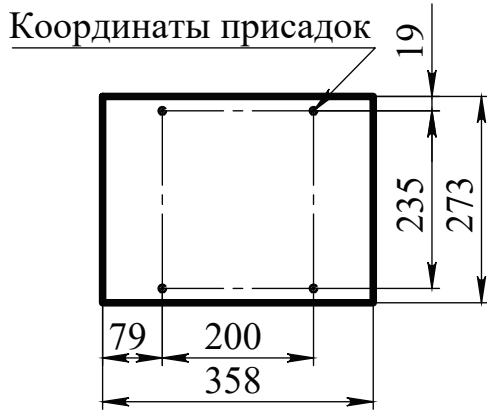


$\phi 5,5 / \phi 10$

3

Распил ЛДСП

Полка 315x360x400
2 шт



Полка 315x360x600
2 шт



Полка 315x360x800
2 шт

