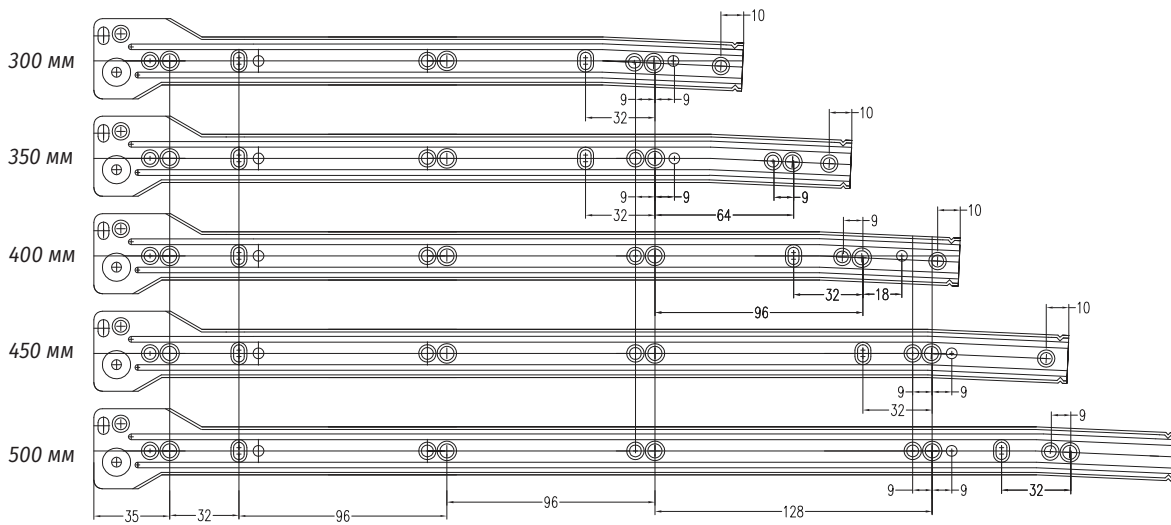
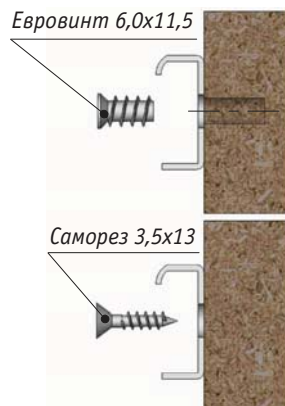
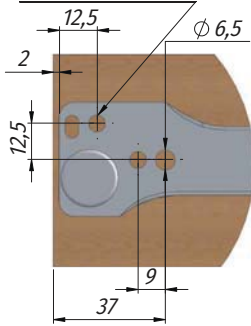




Присадочные размеры для направляющих



Использовать при тяжелом ящике



Виды используемого крепежа:
саморезы $\Phi 3,5 \times 13$ мм или $\Phi 3,5 \times 16$ мм;
евровинты $\Phi 6,3 \times 13$ мм
с головкой $\Phi 7-8$ мм

