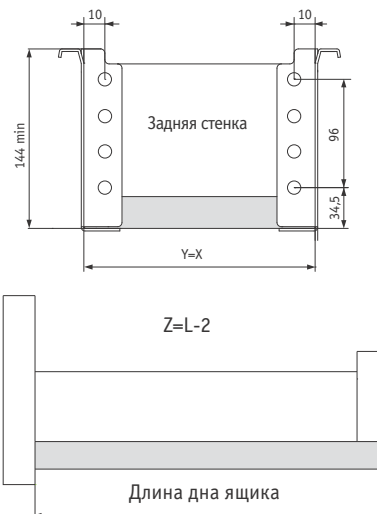
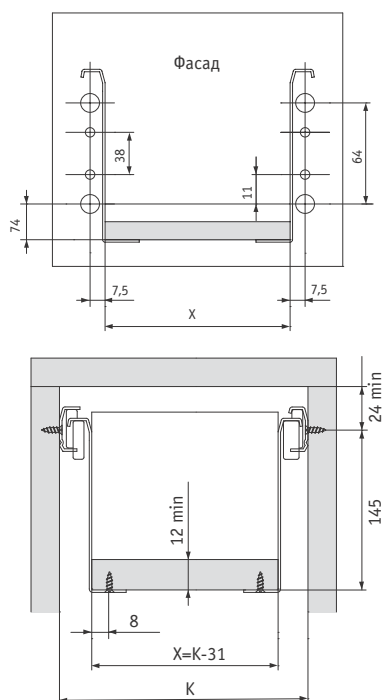




## Присадочные размеры и раскрой дна и задней стенки



- X** ширина дна ящика, мм;      **Z** длина дна, мм;  
**Y** ширина задней стенки, мм;      **L** длина боковины, мм.  
**K** внутренняя ширина корпуса, мм;

Минимальная глубина корпуса =  $L+3$ ;

Минимальная высота задней стенки =  $144 - \text{толщина дна}$ .