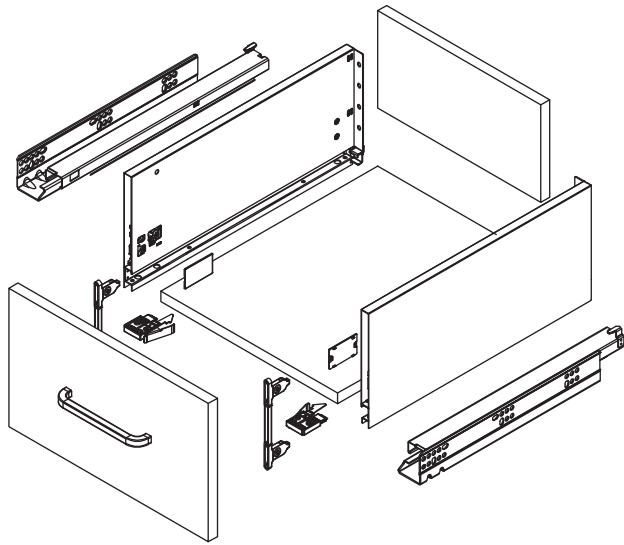
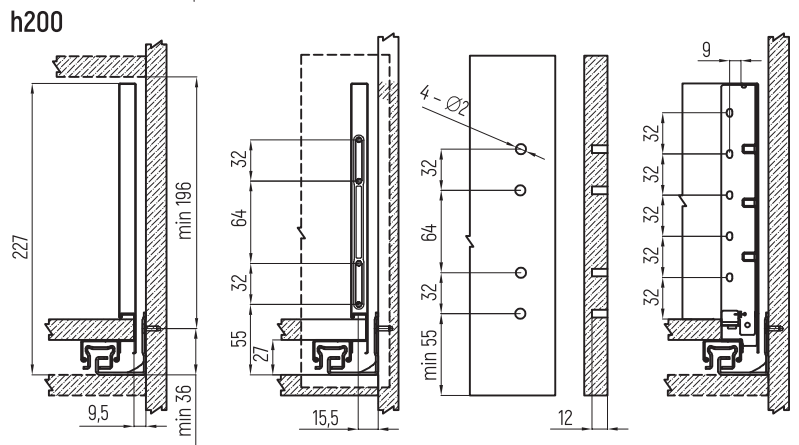
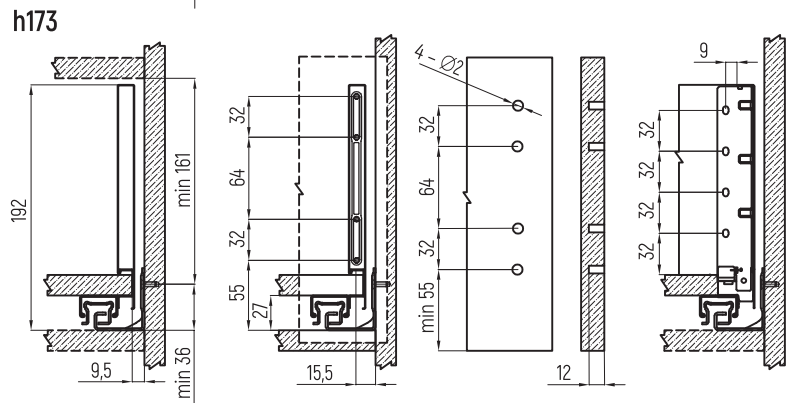
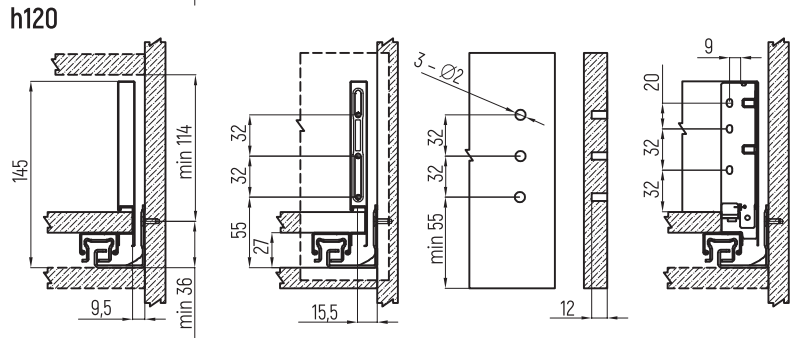
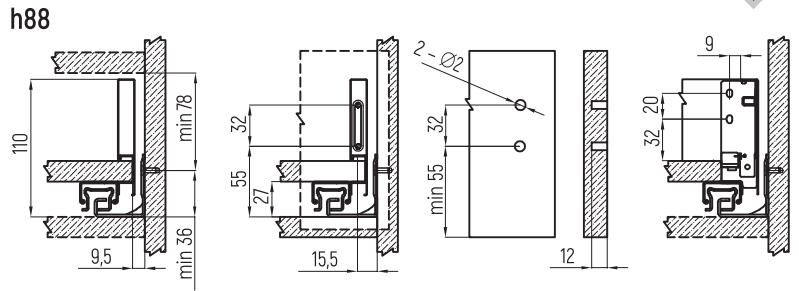


СИСТЕМА LS BOX PRO

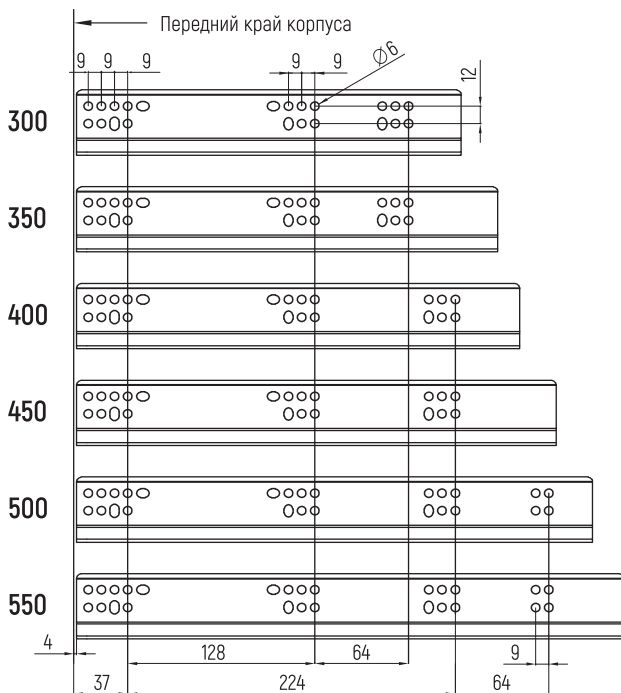
ТОНКИЕ ДВУСТЕННЫЕ МЕТАЛЛИЧЕСКИЕ БОКОВИНЫ



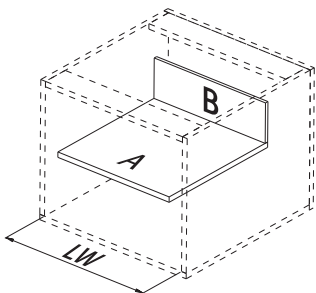
Установочные и присадочные размеры ящика



Установочные и присадочные размеры направляющих



Дно и задняя стенка из плиты толщиной 16 мм



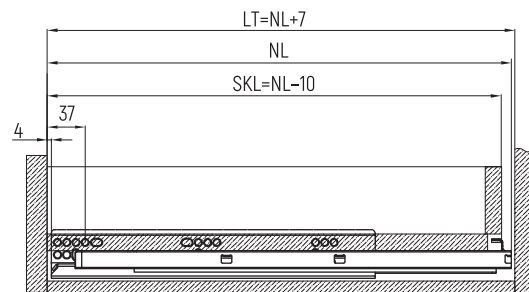
LW
Внутренняя ширина корпуса

A
Ширина дна = $LW - 18 \pm 0.5$ мм
Длина дна = $NL - 20$ мм

B
Высота задней стенки
h88 (стандартный ящик) = 64 мм
h120 (средний ящик) = 101 мм
h173 (высокий ящик) = 148 мм
h200 (серхвысокий ящик) = 183 мм

Ширина задней стенки =
 $LW - 42 \pm 0.5$ мм

Минимальная глубина корпуса



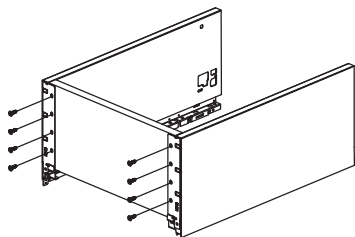
СИСТЕМА LS BOX PRO

ТОНКИЕ ДВУСТЕННЫЕ МЕТАЛЛИЧЕСКИЕ БОКОВИНЫ

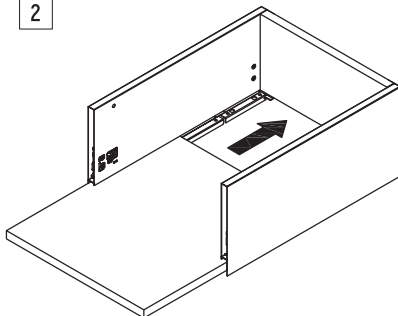


Сборка ящика

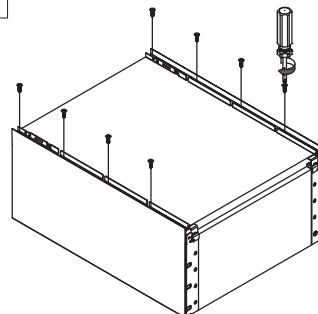
1



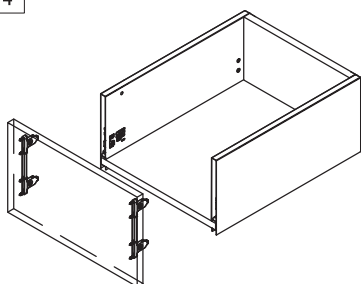
2



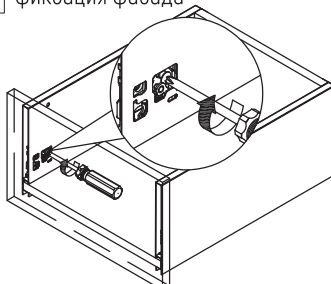
3



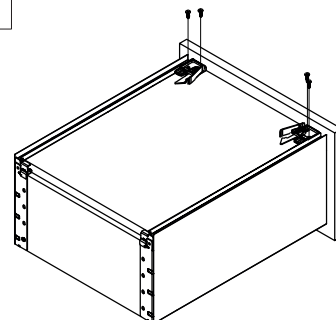
4



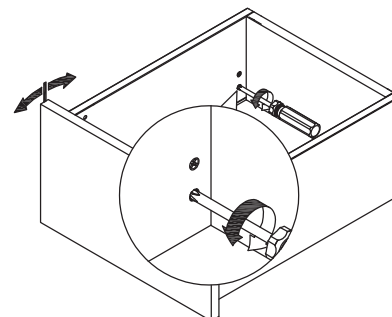
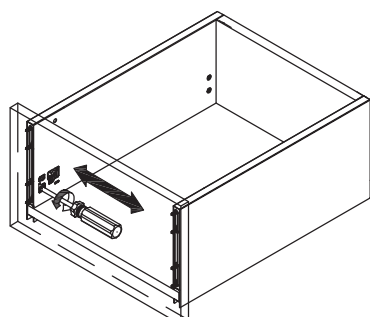
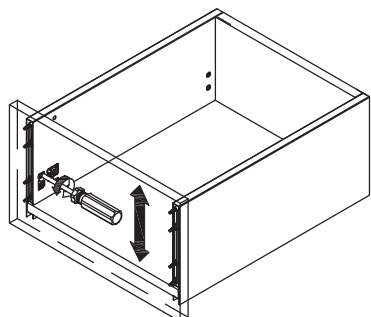
5 фиксация фасада



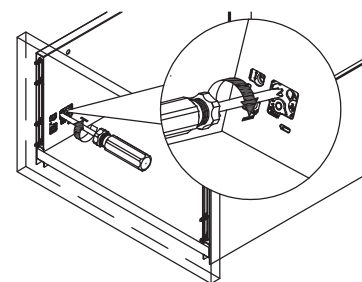
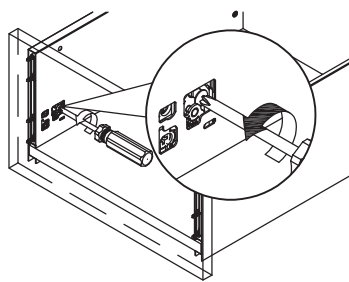
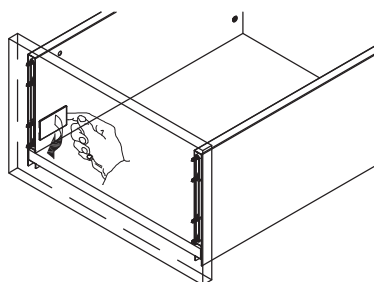
6



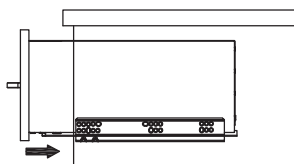
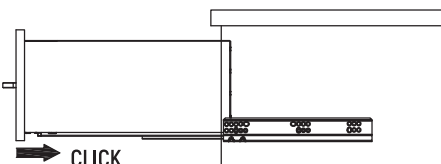
Регулировки



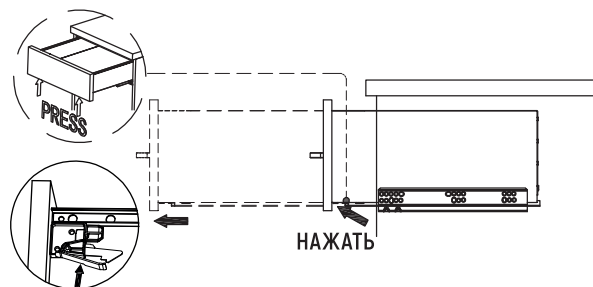
Снятие фасада



Установка ящика



Снятие ящика



НАЖАТЬ