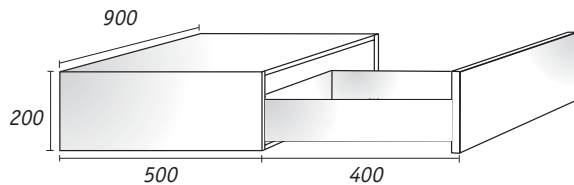
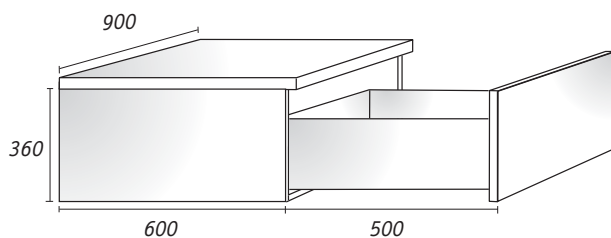


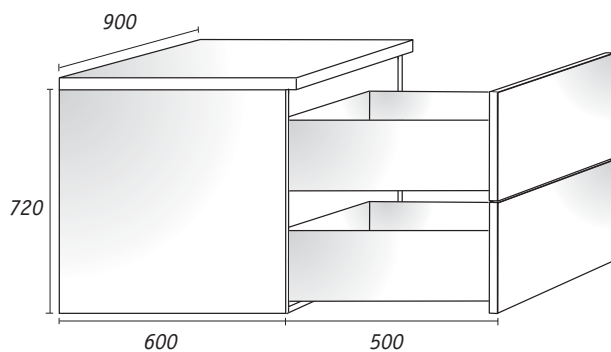
ДОПУСТИМАЯ НАГРУЗКА НА КОРОБ ПРИ ИСПОЛЬЗОВАНИИ НАВЕСА LIBRA H7 И АЛЮМИНИЕВОГО ПРОФИЛЯ В ЗАВИСИМОСТИ ОТ ИСХОДНЫХ РАЗМЕРОВ КОРОБА*



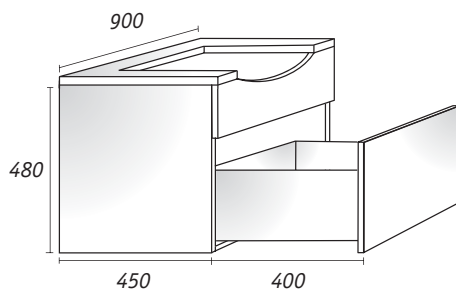
Нагрузка		
LIBRA H7	Тип	LIBRA H7 + алюминиевый профиль с двумя точками фиксации к стене
120 кг	короб	160 кг
80 кг + 30 кг	короб + ящик	120 кг + 30 кг



Нагрузка		
LIBRA H7	Тип	LIBRA H7 + алюминиевый профиль с двумя точками фиксации к стене
150 кг	короб	180 кг
110 кг + 30 кг	короб + ящик	140 кг + 30 кг



Нагрузка		
LIBRA H7	Тип	LIBRA H7 + алюминиевый профиль с двумя точечными фиксациями к стене
170 кг	короб	210 кг
100 кг + 60 кг	короб + ящик	140 кг + 2 x 30 кг



Нагрузка		
LIBRA H7	Тип	LIBRA H7 + алюминиевый профиль с двумя точечными фиксациями к стене
170 кг	короб	210 кг
160 кг + 30 кг	короб + ящик	170 кг + 30 кг

* Данные получены опытным путем для коробов с указанными габаритами при использовании ответной планки LIBRA W5. Производитель рекомендует изготовить опытный образец перед введением изделия в серийное производство.