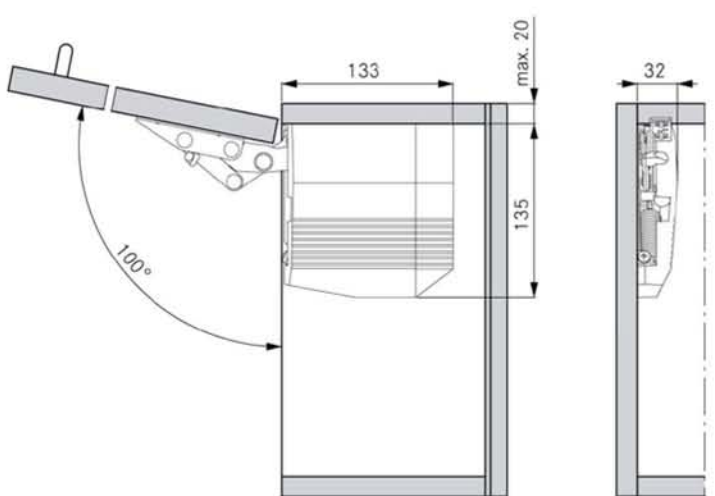
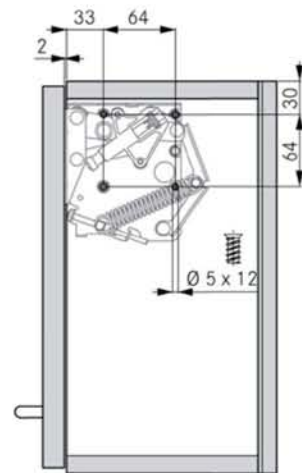
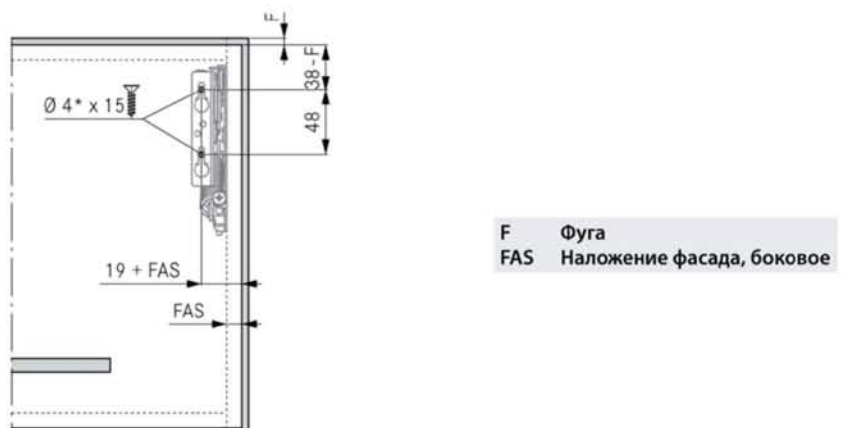


ИНСТРУКЦИИ ПО МОНТАЖУ И УСТАНОВКЕ

Все размеры в миллиметрах

Занимаемая площадь	Боковина Точки сверления
	
<p>Монтаж для деревянных и рамочных фасадов (ширина мин. 45 мм)</p>	
 <p>F Фуга FAS Наложение фасада, боковое</p>	

\* Предварительно рассверлить Ø 2 мм

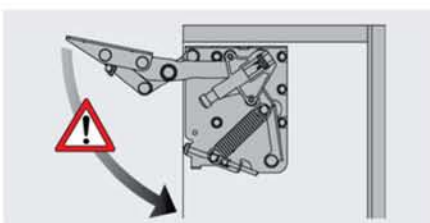
Расчет веса двери

Ширина двери x высота двери x толщина двери x удельная плотность<sup>1</sup> + вес ручки<sup>2</sup> = вес двери

<sup>1</sup> Значения удельной плотности: конструкционный материал МДФ 0.85 кг/дм<sup>3</sup>, древесно-стружечная плита 0.65 кг/дм<sup>3</sup>, ель/сосна 0.45 кг/дм<sup>3</sup>

<sup>2</sup> Для рейлинговых ручек необходимо принять в расчет 0.1 кг на каждые 100 мм ширины ручки. Мы рекомендуем произвести пробную установку.

ПРЕДУПРЕЖДЕНИЕ



**Внимание!**

**Осторожно: опасность травм!**

**Фурнитура под натяжением пружины!**