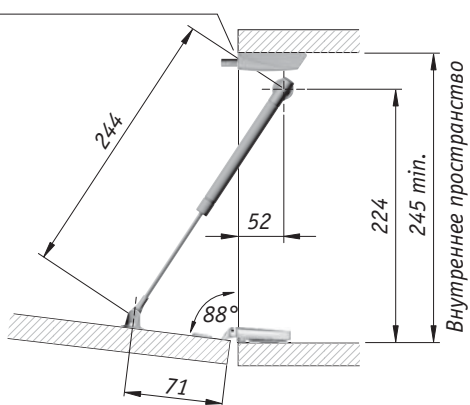


К12 лифт для автоматического открывания фасада вниз, длина 244 мм

Стандартная схема установки при использовании накладных фасадов с петлями без пружины или с обратной пружиной и с короткими толкателями K-PUSH TECH с магнитом

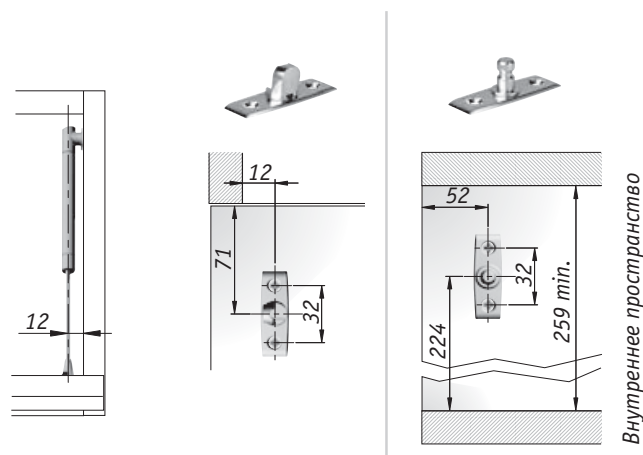
Использование креплений D15

Толкатель K-PUSH TECH короткий с магнитом врезной или накладной



Внутреннее пространство

Использование креплений под саморез



Внутреннее пространство