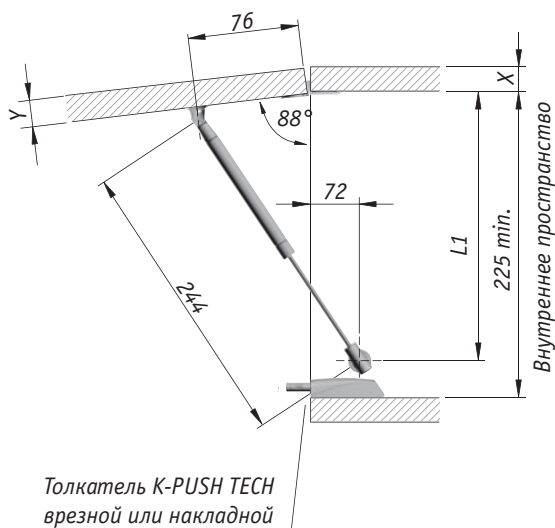


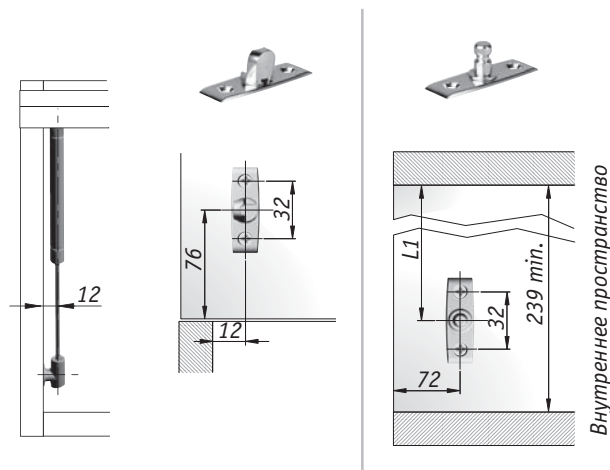
К12 лифт для автоматического открывания фасада вверх, длина 244 мм

Стандартная схема установки при использовании накладных фасадов с петлями KIMANA и толкателями K-PUSH TECH

Использование креплений D15

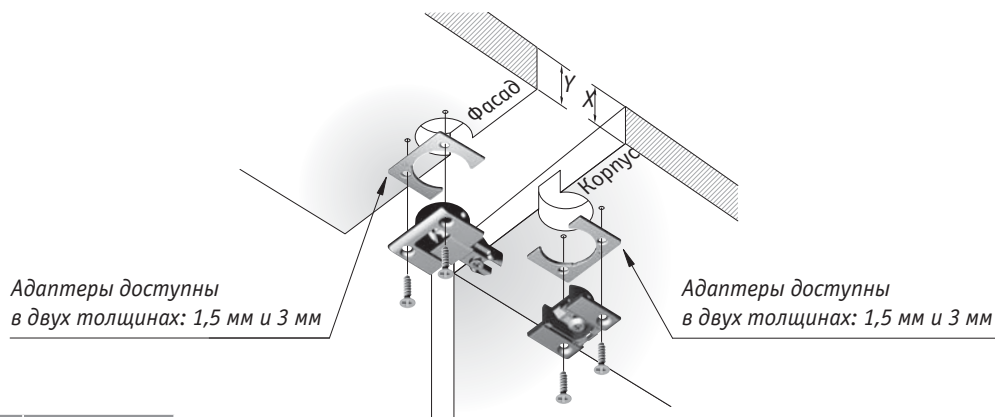


Использование креплений под саморез



ОЧЕНЬ ВАЖНО!

При использовании петель KIMANA, необходимо использовать не менее двух лифтов для дверей любой ширины.



X +	Y +	L1
16 + 3	16 + 1,5	206,5
16 + 3	19	209
18 + 1,5	19	207,5
19	16 + 1,5	203,5
19	19	206
20	20	206

