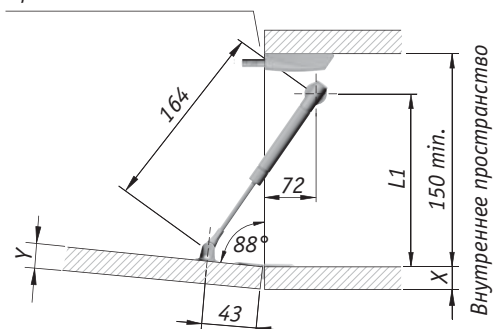


К12 лифт для автоматического открывания фасада вниз, длина 164 мм

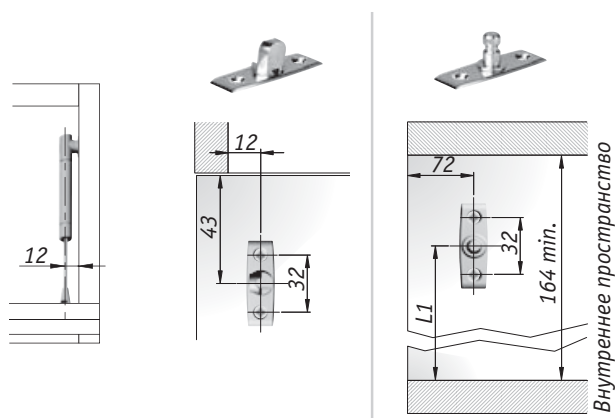
Стандартная схема установки при использовании накладных фасадов с петлями KIMANA и со средними толкателями K-PUSH TECH с магнитом

Использование креплений D15

Толкатель K-PUSH TECH
средний с магнитом
врезной или накладной



Использование креплений под саморез

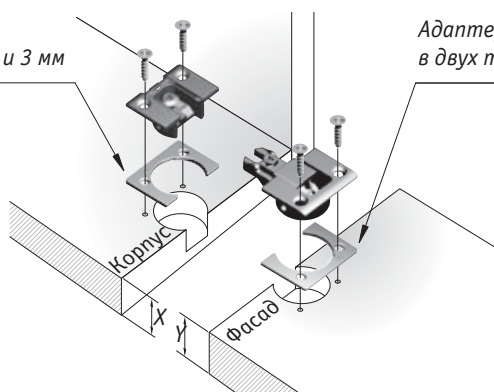


ОЧЕНЬ ВАЖНО!

При использовании петель KIMANA, необходимо использовать не менее двух лифтов для дверей любой ширины.

Адаптеры доступны
в двух толщинах: 1,5 мм и 3 мм

Адаптеры доступны
в двух толщинах: 1,5 мм и 3 мм



X +	Y +	L1
16 + 3	16 + 1,5	127,5
16 + 3	19	130
18 + 1,5	19	128,5
19	16 + 1,5	124,5
19	19	127
20	20	127

