













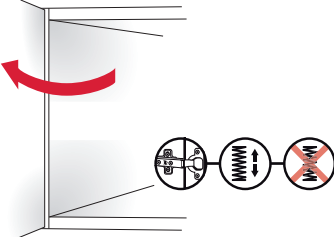
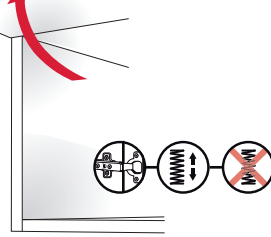
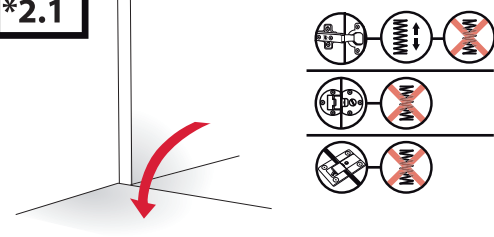
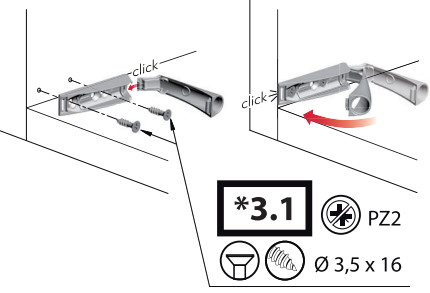
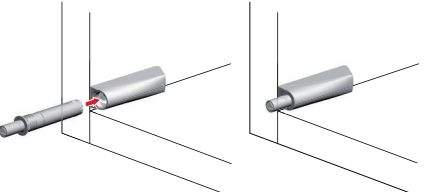
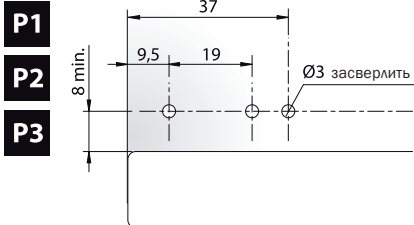
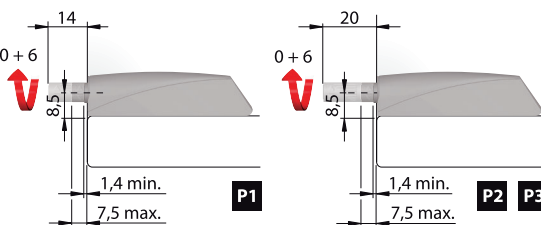
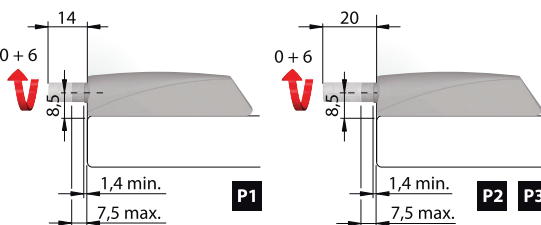
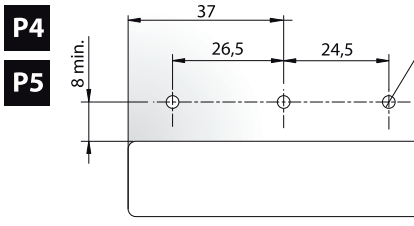
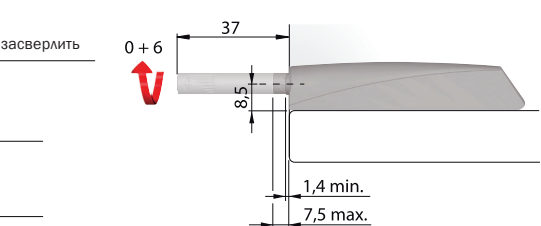


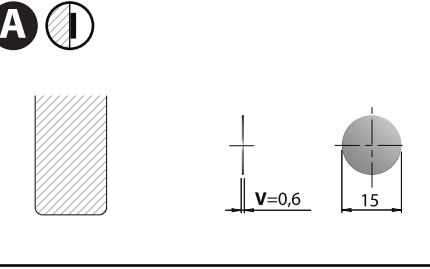
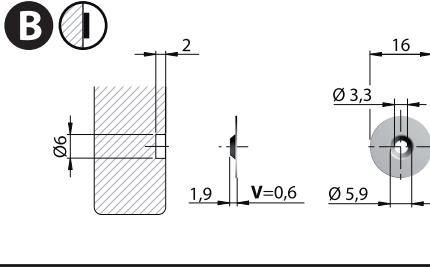
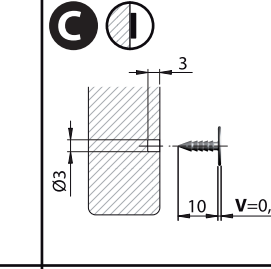
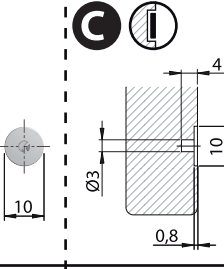
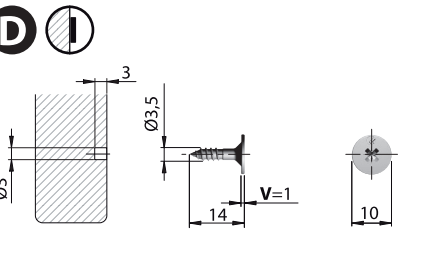
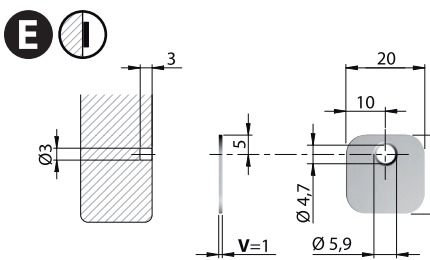
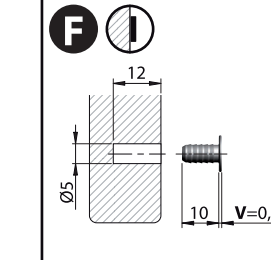
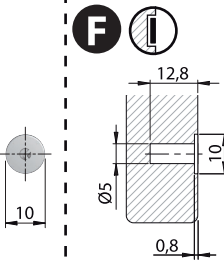
# К PUSH TECH НАКЛАДНОЙ с магнитом


<b>1 A</b>	<b>P1</b>	<b>P2</b>  <b>*1A.1</b>	<b>P3</b>  <b>*1A.2</b>	<b>P4</b>  <b>*1A.1</b>	<b>P5</b>  <b>*1A.2</b>
					

<b>1 B</b>	<b>A</b>	<b>B</b>	<b>C</b>	<b>D</b>	<b>E</b>	<b>F</b>
						

<b>2</b>	<b>*2.1</b>	<b>*2.1</b>	<b>*2.1</b>
			

<b>3</b>		<b>P1</b>	<b>P2</b>	<b>P3</b>	<b>P4</b>	<b>P5</b>
						

<b>4</b>	<b>A</b>	<b>B</b>	<b>C</b>	<b>C</b>
				
<b>4</b>	<b>D</b>	<b>E</b>	<b>F</b>	<b>F</b>
				

<b>5</b>	<b>A B C D E F</b> 	<b>C F</b> 