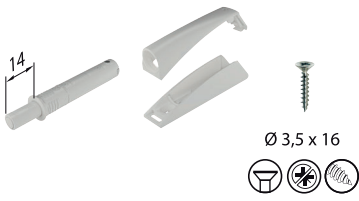


К PUSH TECH НАКЛАДНОЙ с демпфером



1

P1

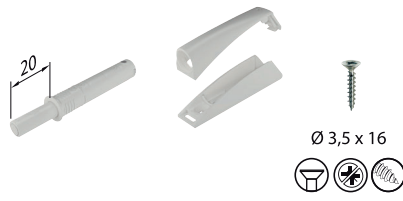


P2

***1A.1**

P3

***1A.2**



P4

***1A.1**

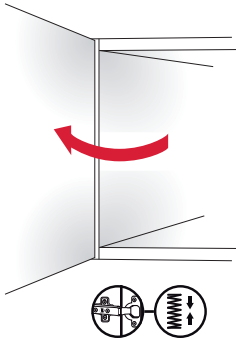
P5

***1A.2**

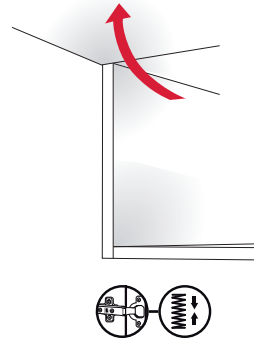


2

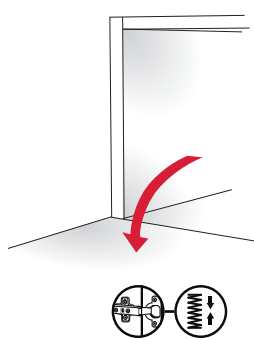
***2.1**



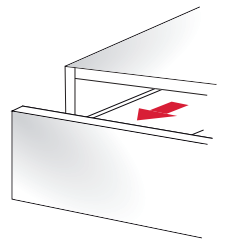
***2.1**



***2.1**



***2.1**

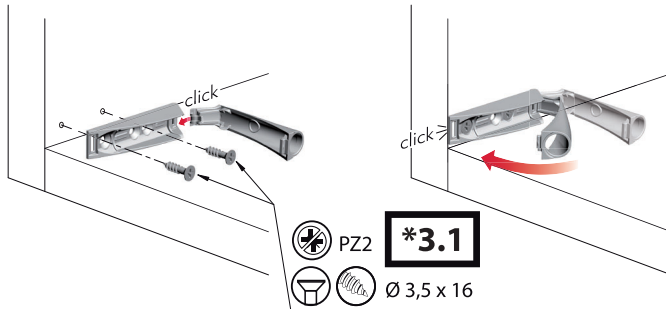


3

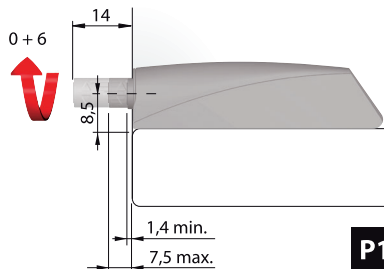
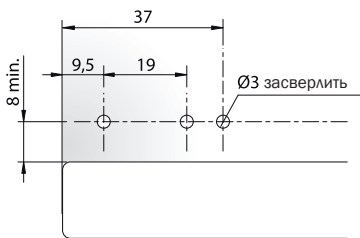
P1

P2

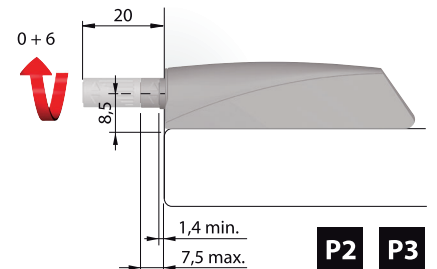
P3



***3.1**
PZ2
Ø 3,5 x 16



P1

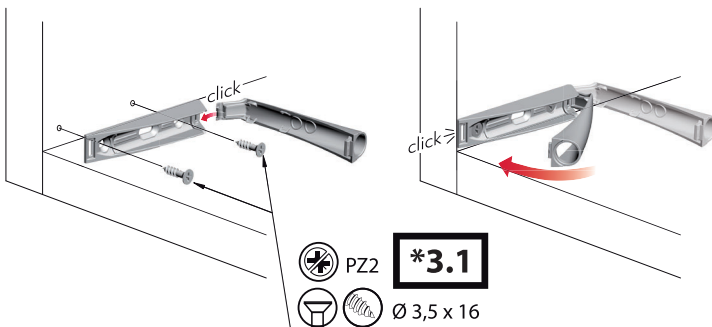


P2

P3

P4

P5



***3.1**
PZ2
Ø 3,5 x 16

