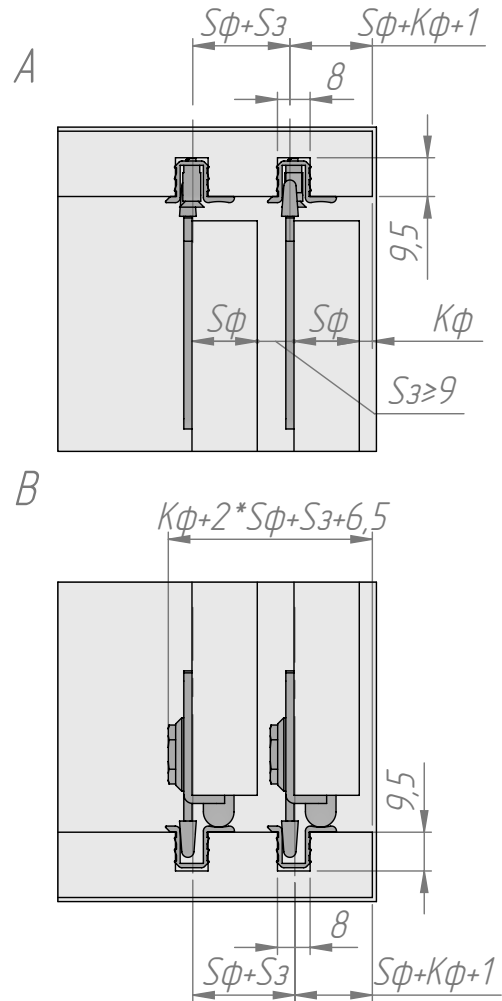
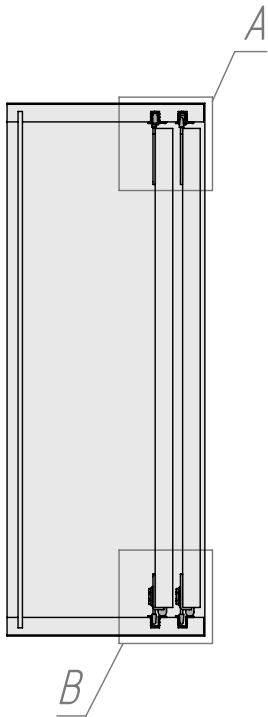


где $L_{пр}$ – ширина проема, мм;
 $L_{ф}$ – ширина фасада, мм;

$H_{пр}$ – высота проема, мм;
 $H_{ф}$ – высота фасада, мм.

ИКМ40АУ Система для раздвижных дверей



где $S\phi$ – толщина фасада, мм (min 16 мм);
 $Sз$ – зазор между фасадами, мм;
 $K\phi$ – заглубление фасада
 относительно корпуса, мм;

