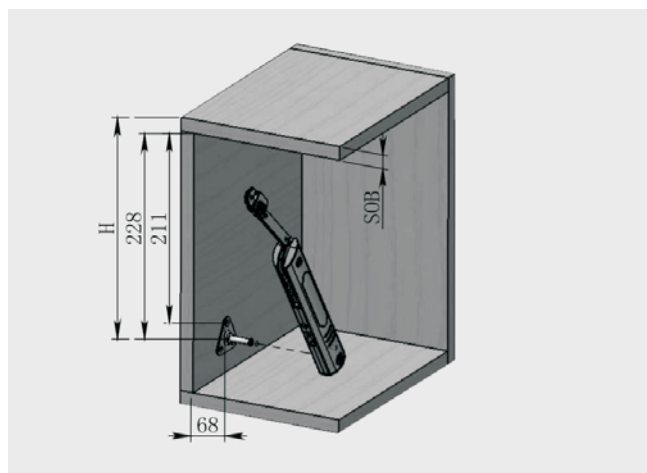
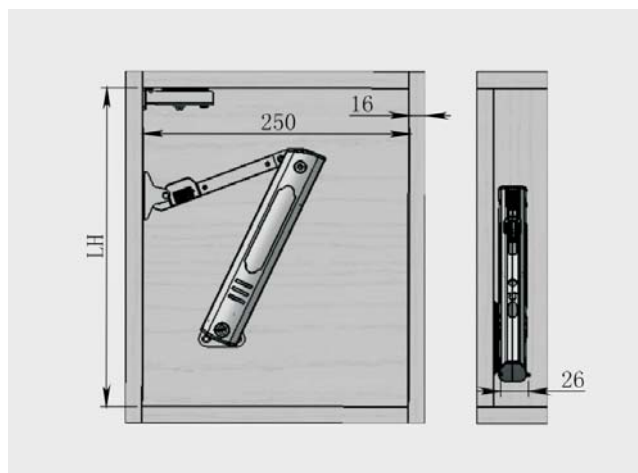


## Установочные размеры

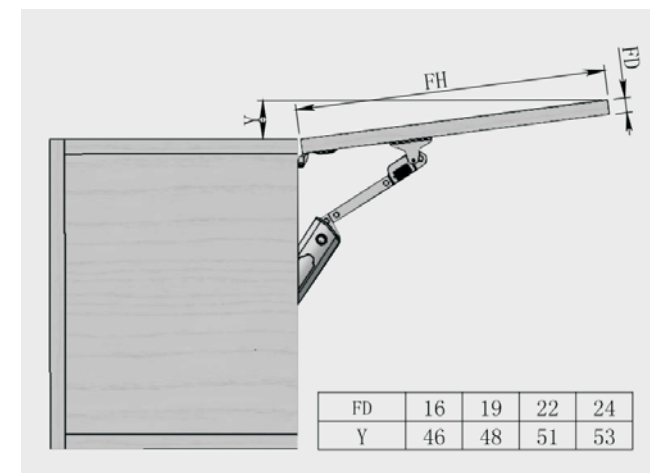


## Толщина панелей корпуса

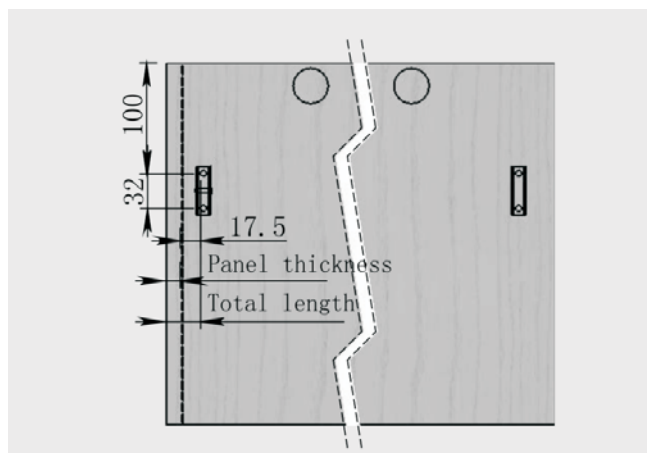


Минимальная глубина корпуса 180 мм

## Требуемое пространство

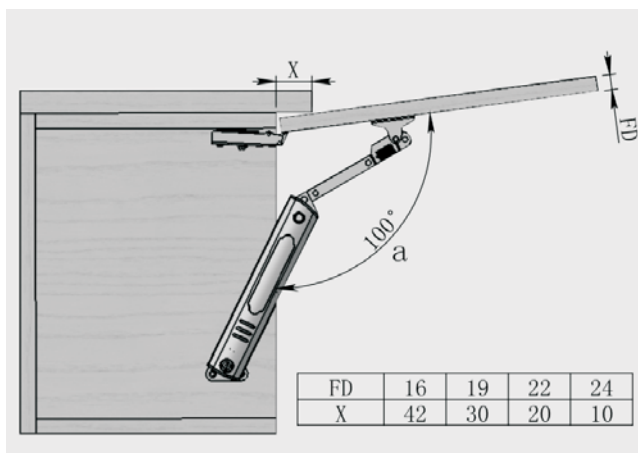


## Расчет присадочных отверстий на фасаде



Отступ от края фасада до центра отверстия = 17,5 + толщина боковины

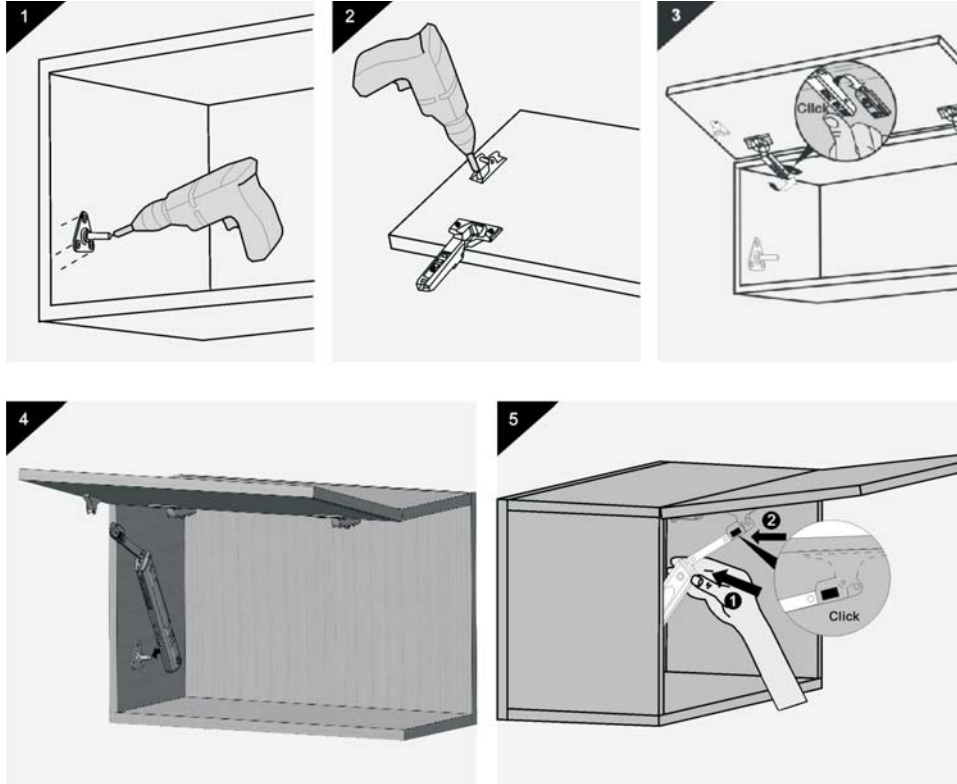
## Расчет вылета верхней панели



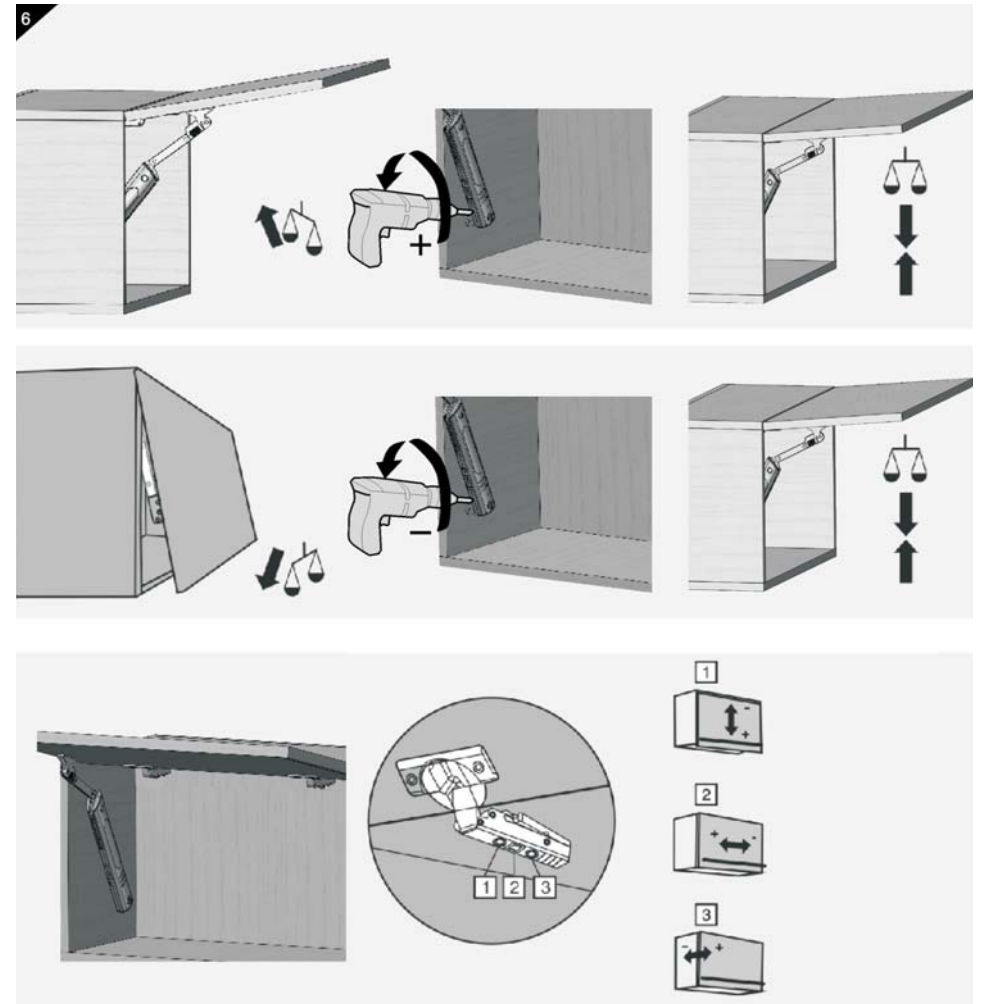
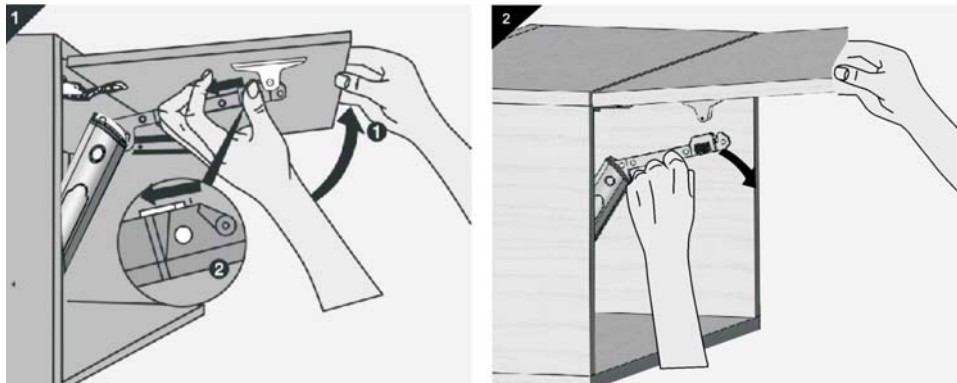
## Обозначения

- LH      Внутренняя высота корпуса.
- H        Высота
- FD      Толщина фасада
- FH      Высота фасада
- SOB    Толщина боковин
- Y        Расстояние от корпуса до верхней точки открытого фасада.
- X        Толщина декоративной панели.
- A        Угол открытия

## Установка



## Демонтаж



## Внимание!



Пружина взведена, будьте аккуратны при открытии механизма. Не давите на рычаги без установленного фасада.