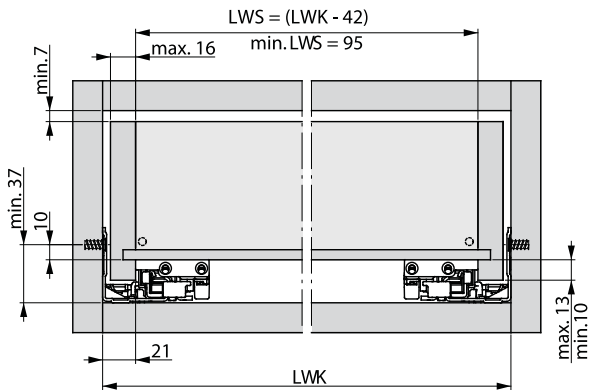
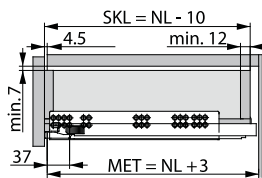
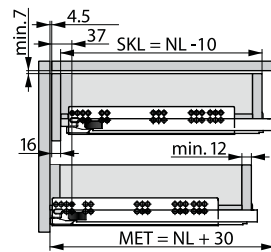
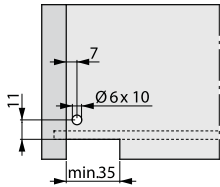
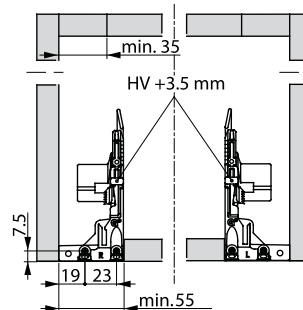
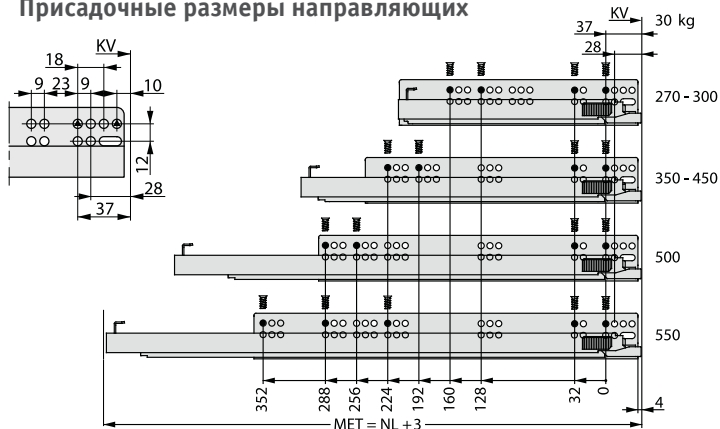


Установочные размеры

Выдвижной ящик

Внутренний выдвижной ящик


NL, мм	SKL, мм	MET, мм
270	260	273
300	290	303
350	340	353
400	390	403
450	440	453
500	490	503
550	540	553

Присадочные размеры
Присадочные размеры для задней стенки

Присадочные размеры для фасада

Присадочные размеры направляющих


- LWS** Внутренняя ширина ящика, мм;
- LWK** Внутренняя ширина корпуса, мм;
- SKL** Глубина выдвижного ящика, мм;
- NL** Номинальная длина направляющей, мм;
- MET** Минимальная глубина корпуса, мм;
- HV** Регулировка по высоте, мм;
- KV** Передняя кромка корпуса.