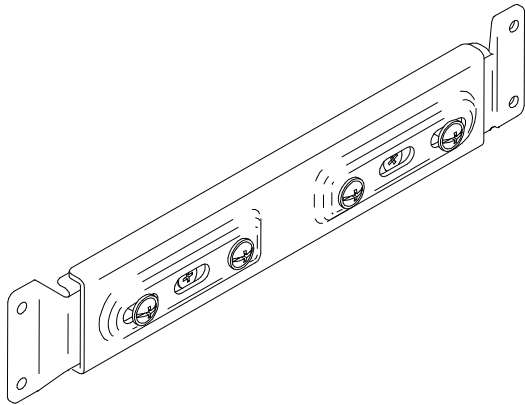


VIBO
Wire processing

Portata massima:
Maximum load:
Charge maxi:
Maximale belastbarkeit:
Carga maxima:

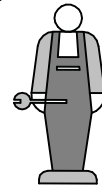
Istruzioni di montaggio
Assembling instructions
Notice de montage
Montageanleitung
Manual de montaje



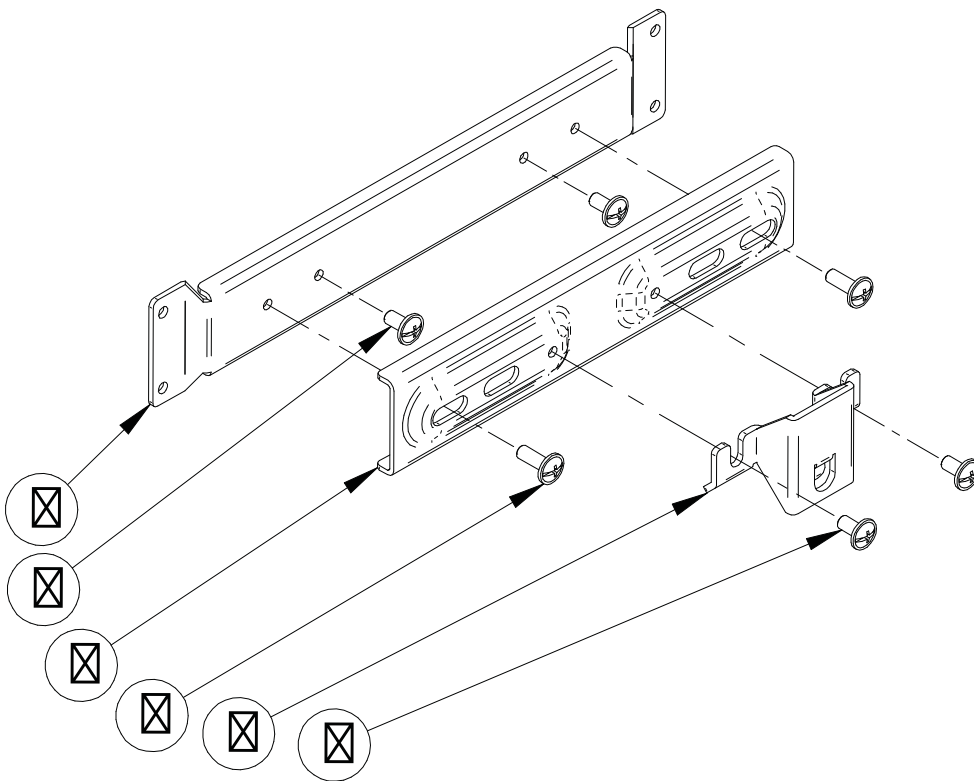
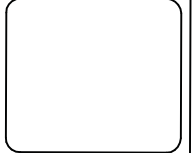
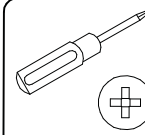
CK130/140/145/150/160N



10 min



1



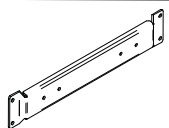
**PRIMA DI COMINCIARE,
VEDERE I CONSIGLI DI
MONTAGGIO**

BEFORE STARTING, REFER
TO THE ASSEMBLING
ADVICE IN ANNEX

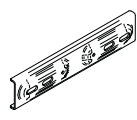
AVANT DE COMMENCER, SE
REPORTER AUX CONSEILS
DE MONTAGE EN ANNEXE

VOR DIE MONTAGE, BITTE
BEILIEGENDE
ANWEISUNGEN FOLGEN

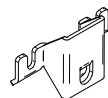
ANTES DE EMPEZAR
CONSULTE LOS CONSEJOS
PARA EL MONTAJE



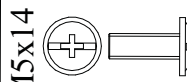
A x 1



B x 1



C x 1



M5x14
D x 2



M5x10
E x 4



Montaggio colonna

Assembling Pull-Out column

Montage de la colonne

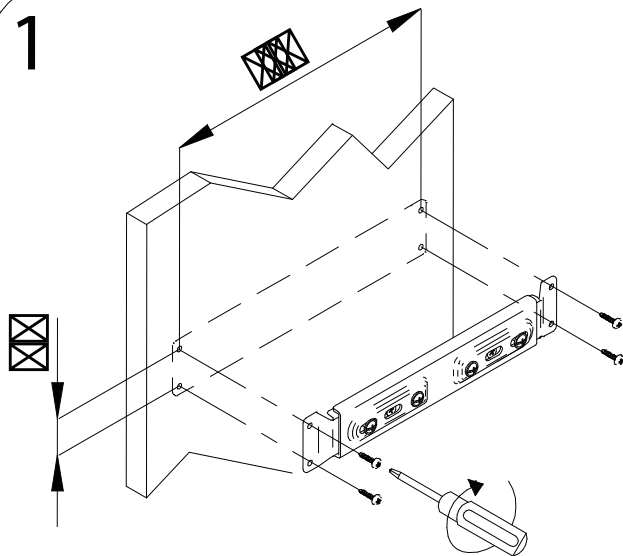
Montaje del elemento columna

Montering av kolumn

Montage des Rahmen

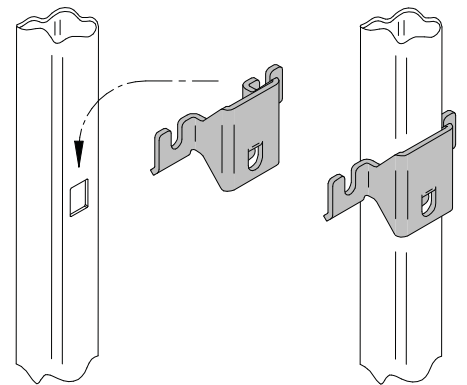
Montering af søjle

1

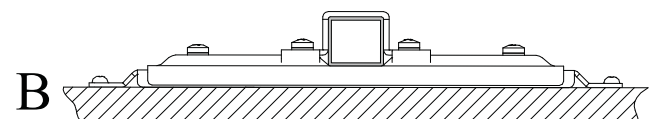
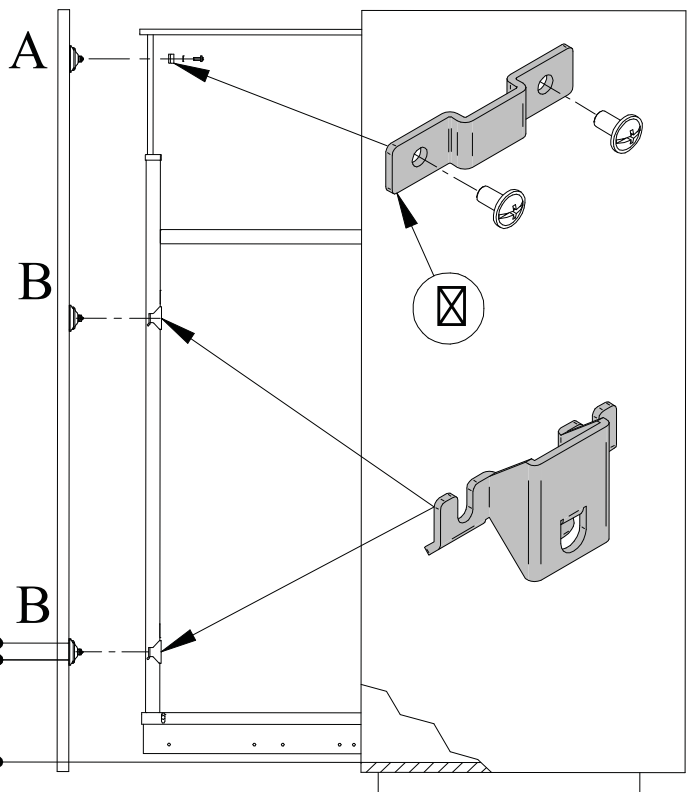
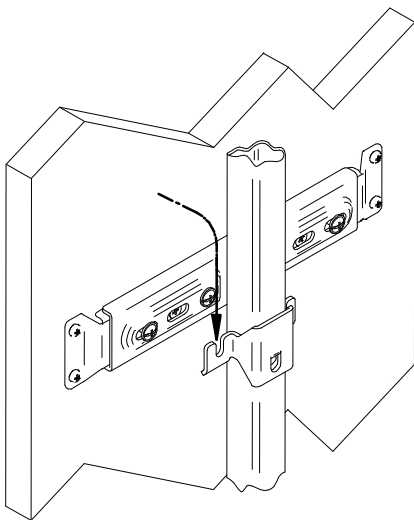


| Art. code | M |
|-----------|-----|
| CK130N | 240 |
| CK140N | 340 |
| CK145N | 390 |
| CK150N | 440 |
| CK160N | 540 |

2



3





Montaggio colonna

Assembling Pull-Out column
Montage de la colonne
Montaje del elemento columna
Montering av kolumn
Montage des Rahmen
Montering af søjle



| Art. code | X |
|-----------|-----|
| GC01 | 102 |
| GCSTS | 102 |
| GCFTM | 102 |
| GCFTMR | 174 |
| GCFTM200 | 120 |
| GCSTM/10 | 115 |
| GCTTM | 113 |

-Il particolare G si trova all'interno della confezione struttura colonna CE...

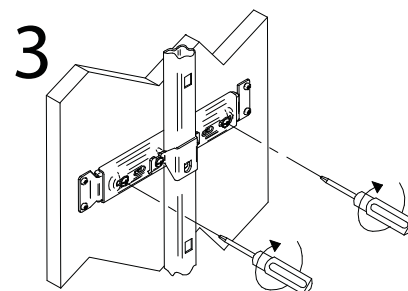
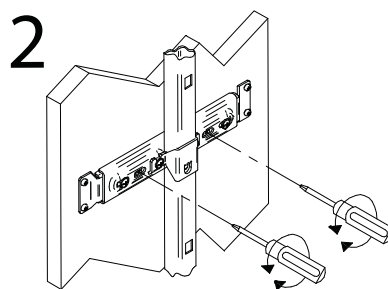
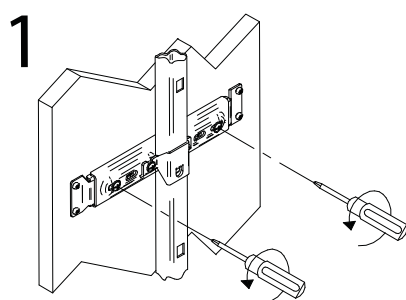
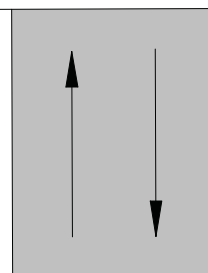
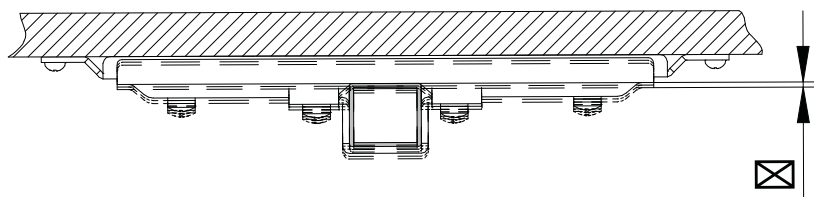
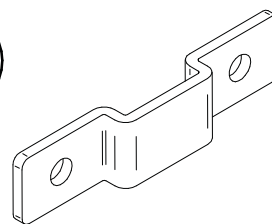
-The part G is in the package of the larder unit mechanism.

-La pièce G se trouve dans la boîte du mécanisme colonne CE...

-La pieza G se encuentra en la confezione del mecanismo columna.

-Die Teile G befindet sich in der Verpackung vom Apothekeschrank...

G





Montaggio colonna

Assembling Pull-Out column

Montage de la colonne

Montaje del elemento columna

Montering av kolumn

Montage des Rahmen

Montering af søjle

