

## Комплектация

## Корзина для белья

	Пластиковая основа для направляющих	2 шт.	A
	Выдвижная рамка и комплектующие	2 шт.	B
	Соединительный профиль выдвижной рамки	1 шт.	C
	Саморез с полукруглой головкой	8 шт.	D
	Саморез с отверстием под шестигранный ключ	6 шт.	E
	Саморез с потайной головкой	2 шт.	F
	Корзина	1 шт.	G

## Корзина для обуви

	Пластиковая основа для направляющих	2 шт.	A
	Выдвижная рамка и комплектующие	2 шт.	B
	Соединительный профиль выдвижной рамки	1 шт.	C
	Саморез с полукруглой головкой	8 шт.	D
	Саморез с отверстием под шестигранный ключ	6 шт.	E
	Саморез с потайной головкой	2 шт.	F
	Корзина для обуви	1 шт.	G

## Вешало для брюк

	Пластиковая основа для направляющих	2 шт.	A
	Выдвижная рамка и комплектующие	2 шт.	B
	Соединительный профиль выдвижной рамки с держателями для брюк	1 шт.	C
	Саморез с полукруглой головкой	8 шт.	D
	Саморез с отверстием под шестигранный ключ	6 шт.	E
	Саморез с потайной головкой	2 шт.	F

Примечание:

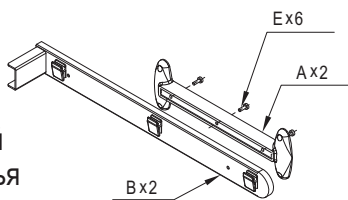
Все комплектации собираются с обязательным использованием элемента «А» (пластиковое основание для направляющих)

Расстояние между боковинами см. на сайте [www.mdm-complect.ru](http://www.mdm-complect.ru)

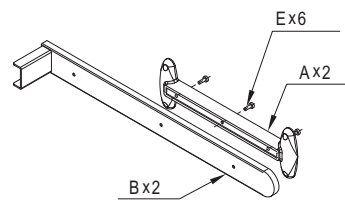
## Сборка и установка

1

Установка направляющей и рамки корзины для белья и корзины для обуви

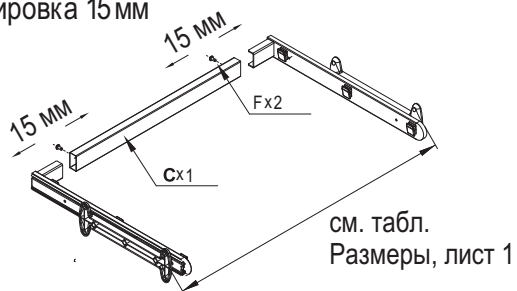


Вешало для брюк

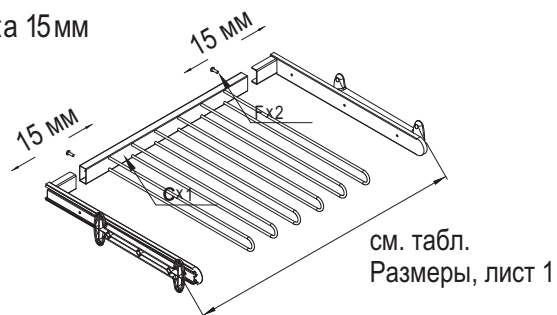


2

Регулировка 15 мм

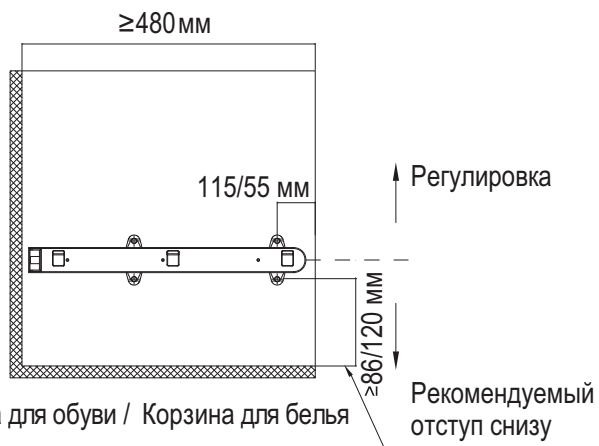


Регулировка 15 мм

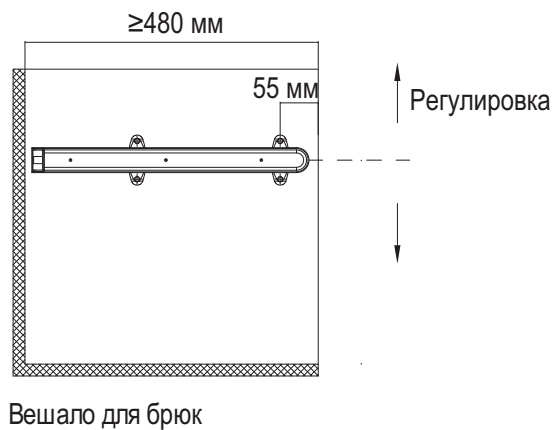


3

Корзина для обуви / Корзина для белья



Вешало для брюк



4

Установить корзину на пластиковые элементы

