



**VIBO**<sup>®</sup>  
Wire processing

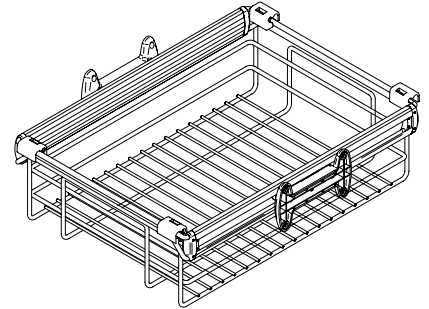


Via Arzignano, 46  
36070 Trissino (VI) Italia  
Tel: +39 0445 492800  
Telefax: +39 0445 492999  
Web: <http://www.viboitaly.com>  
E-mail: [vibo@viboitaly.com](mailto:vibo@viboitaly.com)

**Sequenza di montaggio**

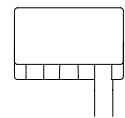
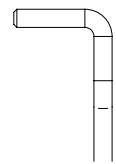
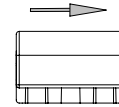
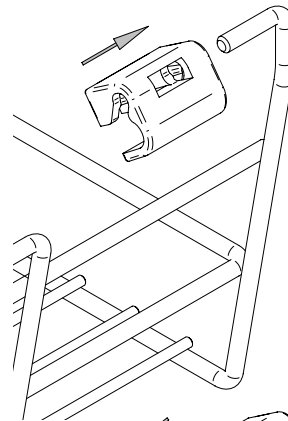
Assembly procedure  
Séquence de montage  
Secuencia de montaje  
Schrittweiser Einbau  
Monteringssekvens  
Monteringsrækkefølge

ACF 32/.../88  
ACFI 32/.../88  
AVF 32/.../88



**Fase 1 Inserire l'aggancio in plastica**

Phase 1 Slide on the plastic clip  
Phase 1 Introduire la fixation en plastique  
Fase 1 Insertar el engancho de plástico  
Phase 1 Den Plastikhaken einsetzen  
Fas 1 Montera plastgaffeln  
Fase 1 Sæt plastikklemmen på



**Fase 2 Ruotare sino a fondo l'aggancio**

Phase 2 Rotate the clip to the end  
Phase 2 Tourner jusqu'au bout la fixation  
Fase 2 Girar el engancho hasta el fondo  
Phase 2 Die Einhängvorrichtung ganz umdrehen  
Fas 2 Vrid gaffeln helt  
Fase 2 Drej klemmen helt i bund

