

MANUAL DE INSTRUCCIONES
OPERATING INSTRUCTIONS
MODE D'EMPLOI
GEBRAUCHSANWEISUNG
MANUALE D'ISTRUZIONI
MANUAL DE INSTRUÇÕES
ИНСТРУКЦИЯ ПО ЭКСПЛУАТАЦИИ
INSTRUKCJA OBSŁUGI

Virutex[®]



LR84H / LRE84H / LRT84H



Lijadora orbital

Orbital sander

Ponceuse vibrante

Schwingschleifer

Levigatrice orbitale

Lixadeira orbital

Вибрационная шлифовальная машина

Szlifierka oscylacyjna





MANUAL DE INSTRUCCIONES
 OPERATING INSTRUCTIONS
 MODE D'EMPLOI
 GEBRAUCHSANWEISUNG
 MANUALE D'ISTRUZIONI
 MANUAL DE INSTRUÇÕES
 ИНСТРУКЦИЯ ПО ЭКСПЛУАТАЦИИ
 INSTRUKCJA OBSŁUGI



página/page
 seite/pagina
 страница/strona

ESPAÑOL	Lijadora Orbital LR84H • LRE84H • LRT84H	4
ENGLISH	LR84H • LRE84H • LRT84H Orbital Sander	7
FRANÇAIS	Ponceuse Vibrante LR84H • LRE84H • LRT84H	9
DEUTSCH	Schwingschleifer LR84H • LRE84H • LRT84H	13
ITALIANO	Levigatrice Orbitale LR84H • LRE84H • LRT84H	16
PORTUGUÉS	Lixadeira Orbital LR84H • LRE84H • LRT84H	19
РУССКИЙ	Вибрационная Шлифовальная Машина LR84H • LRE84H • LRT84H	22
POLSKI	Szlifierka oscylacyjna LR84H • LRE84H • LRT84H	26

Fig. 1

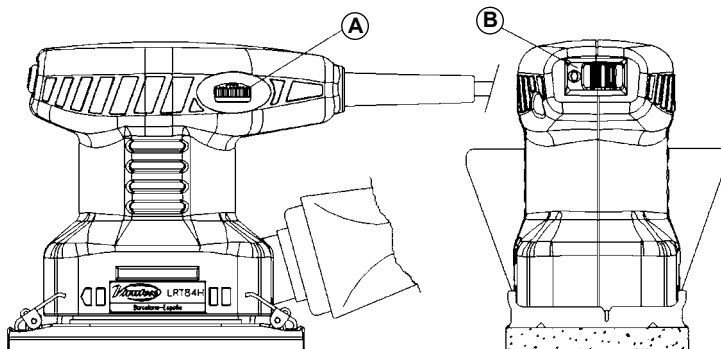


Fig. 2

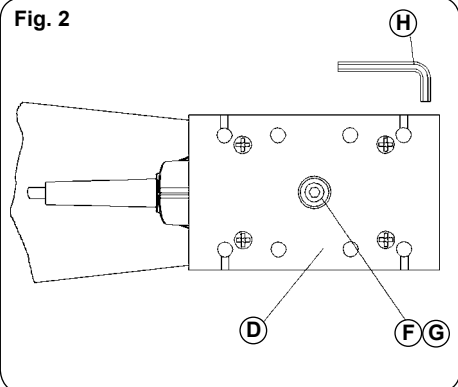


Fig. 3

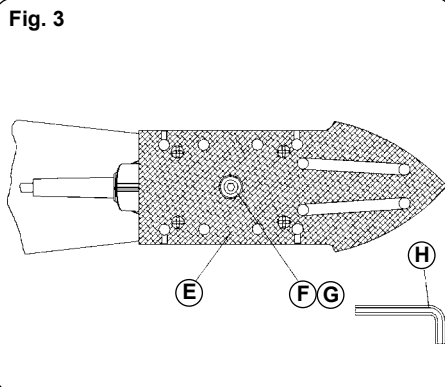


Fig. 4

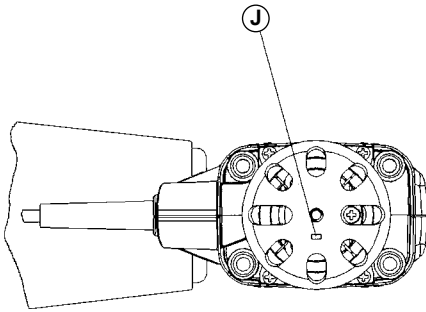


Fig. 5

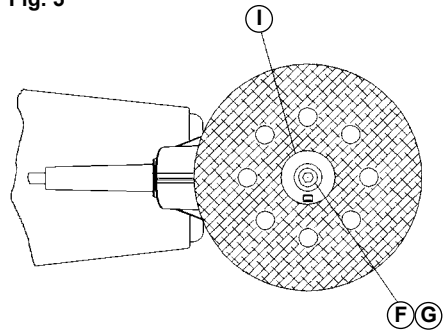


Fig. 6

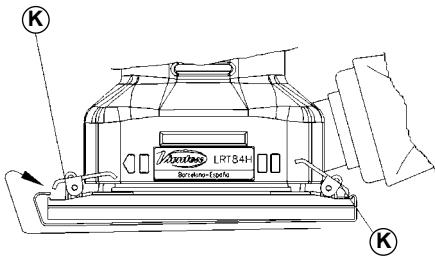


Fig. 7

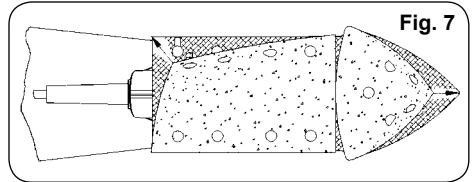


Fig. 8

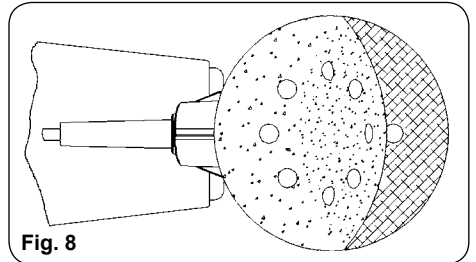
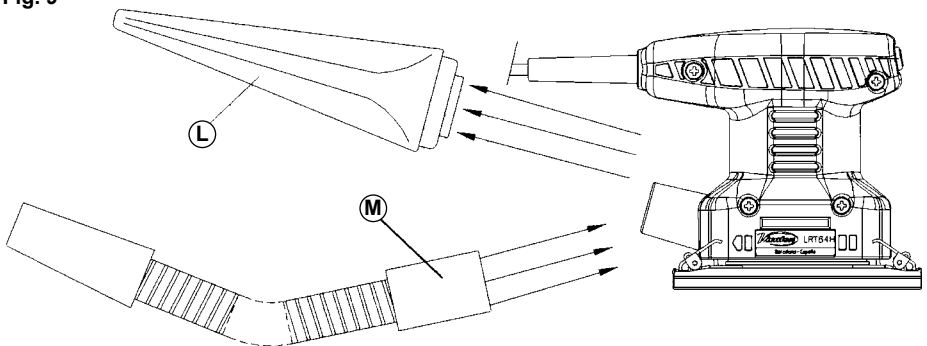


Fig. 9



**LIJADORA ORBITAL LR84H/LRE84H/
LRT84H**

Importante



Antes de utilizar la máquina lea atentamente éste MANUAL DE INSTRUCCIONES y el FOLLETO DE INSTRUCCIONES GENERALES DE SEGURIDAD que se adjunta. Asegúrese de haberlos comprendido antes de empezar a operar con la máquina. Conserve los dos manuales de instrucciones para posibles consultas posteriores.

Motor Universal.....	50-60 Hz
Potencia.....	180 W
Velocidad Regulable.....	7000-12500 min ⁻¹
Oscilaciones.....	14000-25000
Diámetro Órbita.....	2 mm
Superficie de Lijado.....	130x80 mm
Diámetro Disco Abrasivo.....	125 mm
Peso.....	1,5 Kg

Nivel de Presión acústica Ponderado A.....	77 dBA
Incertidumbre de la medición.....	K= 3 dBA



¡Usar protectores auditivos!

Nivel total de emisión de vibraciones.....	a _h : 3,8 m/s ²
Incertidumbre de la medición.....	K: 1,5 m/s ²

1. DATOS TÉCNICOS

MODELO LR84H

Tipo de Máquina.....	LIJADORA ORBITAL
Motor Universal.....	50-60 Hz
Potencia.....	180 W
Velocidad.....	12500 min ⁻¹
Oscilaciones.....	25000
Diámetro Órbita.....	2 mm
Superficie de Lijado.....	130x80 mm
Peso.....	1,5 Kg

Nivel de Presión acústica Ponderado A.....	77 dBA
Incertidumbre de la medición.....	K= 3 dBA



¡Usar protectores auditivos!

Nivel total de emisión de vibraciones.....	a _h : 3,6 m/s ²
Incertidumbre de la medición.....	K: 1,5 m/s ²

MODELO LRE84H

Tipo de Máquina.....	LIJADORA-ORBITAL ELECTRÓNICA
Motor Universal.....	50-60 Hz
Potencia.....	180 W
Velocidad Regulable.....	7000-12500 min ⁻¹
Oscilaciones.....	14000-25000
Diámetro Órbita.....	2 mm
Superficie de Lijado.....	130x80 mm
Peso.....	1,5 Kg

Nivel de Presión acústica Ponderado A.....	77 dBA
Incertidumbre de la medición.....	K= 3 dBA



¡Usar protectores auditivos!

Nivel total de emisión de vibraciones.....	a _h : 3,6 m/s ²
Incertidumbre de la medición.....	K: 1,5 m/s ²

MODELO LRT84H

Tipo de Máquina.....	LIJADORA ORBITAL Y ROTORBITAL ELECTRÓNICA
----------------------	--

2. UTILIZACIÓN MODELOS

LIJADORA ORBITAL: Lijadora de una sola mano, para el acabado de superficies en seco. Equipada con aspiración forzada del polvo de lijado.

Para obtener una buena calidad de acabados, debe deslizarse la máquina sobre la superficie a trabajar, con movimientos elípticos repetitivos, evitando así la formación de surcos en la superficie lijada.

Para alcanzar el acabado deseado, el lijado se efectuará en pasadas sucesivas y utilizando abrasivos de grano cada vez mas fino.

Usando la base delta 8445198, incluido en el equipo de la máquina, se pueden lijar con comodidad, los rincones interiores de difícil acceso y las persianas de librillo.

La regulación electrónica de la velocidad, de la cual disponen los modelos LRE84H y LRT84H, permite trabajar a la velocidad idónea, para cada superficie y abrasivo, lo que resulta especialmente conveniente, para el lijado de materiales termosensibles, que requieren velocidades de lijado mas reducidas.

LIJADORA ROTORBITAL: La lijadora rotorbita de una mano, combina dos movimientos, uno de rotación y otro orbital, que le permiten realizar operaciones de desbaste y acabado con gran rapidez, dejando las superficies lijadas, lisas y sin surcos, lo que la hace ideal para trabajos delicados y barnizados.

Equipada con aspiración forzada del polvo de lijado.

La lijadora doble LRT84H, va equipada de origen con el plato base velcro 8445498, que le permite convertirse en lijadora rotorbita.

Las lijadoras orbitales LR84H y LRE84H, pueden también convertirse en rotorbitales, adquiriendo el plato base velcro 8445498, como accesorio.

La regulación electrónica de la velocidad, de la cual disponen los modelos LRE84H y LRT84H, permite trabajar a la velocidad idónea, para cada superficie y abrasivo, lo que resulta especialmente conveniente, para el lijado de materiales termosensibles, que requieren velocidades de lijado mas reducidas.

3. EQUIPO ESTÁNDAR

En el interior de la caja Ud. encontrará los elementos siguientes:

MODELO LRT84H

- Lijadora orbital-rotorbital LRT84H con regulación electrónica
- Llave de servicio allen e/c: 4 mm.
- Cjto. base móvil con delta velcro 8445498
- Plato rotorbital base velcro 8445598
- Conjunto bolsa aspiración
- Manual instrucciones y documentación diversa
- 1 Hoja abrasiva para base móvil
- 3 Hojas abrasiva velcro para base delta
- 1 Disco abrasivo velcro

MODELO LRE84H

- Lijadora orbital LRE84H con regulación electrónica
- Llave de servicio allen e/c: 4 mm.
- Cjto. base móvil con delta velcro 8445498
- Conjunto bolsa aspiración
- Manual instrucciones y documentación diversa
- 1 Hoja abrasiva para base móvil
- 3 Hojas abrasivas velcro para base delta

MODELO LR84H

- Lijadora orbital LR84H sin regulación electrónica
- Llave de servicio allen e/c: 4 mm.
- Cjto. base móvil con delta velcro 8445498
- Conjunto bolsa aspiración
- Manual instrucciones y documentación diversa
- 1 Hoja abrasiva para base móvil
- 3 Hojas abrasivas velcro para base delta

4. ACCESORIOS

- Base móvil 8402434
 - Base móvil delta velcro 8445198
 - Cjto. base móvil con delta velcro 8445498
- Opcionales:
- Plato rotorbital velcro 8445598 (Incluido en LRT84H)
 - Adaptador velcro 8499211
 - Centrador perforador de abrasivos LR84H 8445232
 - Acoplamiento aspiración externa 6446073 2,25 m
 - Acoplamiento aspiración externa 1746245 5 m

5. INSTRUCCIONES DE SEGURIDAD PARA EL MANEJO DE LA MÁQUINA



Antes de utilizar las lijadoras, leer atentamente el FOLLETO DE INSTRUCCIONES GENERALES DE SEGURIDAD que se adjunta con la documentación de la máquina.

2. La tensión de alimentación debe corresponder con los

datos indicados en la chapa características.

3. Peligro, mantener la mano alejada del área de trabajo. No coger la máquina por debajo mientras está en funcionamiento.
4. Es aconsejable montar abrasivos originales VIRUTEX
5. Inspeccionar y sacar los clavos de la madera antes de empezar a lijar.
6. Nunca usar la lijadora, donde haya líquidos o excesiva humedad.
7. Nunca deje una herramienta eléctrica antes que sus partes móviles hayan dejado de moverse completamente.
8. El polvo producido durante el lijado puede resultar tóxico o nocivo para la salud (por ejemplo: pinturas al plomo, algunas maderas y metales). Se recomienda utilizar siempre la conexión para la aspiración de polvo.
9. PIEZAS DE RECAMBIO: Usar solo recambios originales.

6. PUESTA EN MARCHA Y REGULACIÓN ELECTRÓNICA

Para poner en marcha la máquina, deslizar el interruptor "B" hacia la derecha. Para la regulación de velocidad, en los modelos electrónicos LRT84H y LRE84H, hacer girar el botón "A" a la velocidad de trabajo que se requiera. (Fig. 1).

7. MONTAJE DE LAS BASES

CJTO. BASE MÓVIL CON DELTA VELCRO 8445498 BASE MÓVIL VELCRO 8445189

Para montar el Cjto. base móvil con delta velcro ref. 8445498, deberá extraerse el tornillo "F" y la arandela "G" con ayuda de la llave de servicio "H" (Fig. 2). Seguidamente sacar la base de aluminio, junto con la base "D" que esta montada, (Fig. 2) y colocar el Cjto. base móvil con delta velcro fijándolo con el tornillo "F" y la arandela "G" tal y como indica la (Fig. 3).

Para el montaje de una de las bases, cuando la máquina lleva montado el plato rotorbital, el procedimiento a seguir es el mismo.

Para montar la base móvil con accesorio velcro ref. 8445189, deberán extraerse los tornillos "C" (Fig. 2), sacar la base standard "D" y fijar la base con accesorio velcro mediante los tornillos "C".

PLATO ROTORBITAL BASE VELCRO 8445598

Para montar este accesorio, deberá extraerse el tornillo "F" y la arandela "G" con ayuda de la llave de servicio "H" (Fig. 3). Seguidamente sacar la base de aluminio, junto con la base que este montada en ese momento, "D" ó "E", (Fig. 2 y 3) y retirar tirando de ellas las 4 columnas de aluminio. A continuación colocar el plato "I" (Fig. 5), centrándolo por el arrastre "J" (Fig. 4), y fijarlo con el tornillo "F" y la arandela "G" tal y como indica la (Fig. 5). Para el montaje de una de las bases, cuando la máquina lleva montado el plato rotorbital, el procedimiento a seguir es el mismo.

8. MONTAJE DE LOS ABRASIVOS

EN LA BASE MÓVIL 8402434

Accionar la pinza "K" (Fig. 6) y colocar la hoja de papel abrasivo tal y como se indica. Es importante hacer coincidir los orificios del papel abrasivo, con los de la base de la máquina y que la hoja de papel abrasivo, quede perfectamente tensada sobre esta. Para perforar o centrar los abrasivos, puede utilizarse el accesorio 8445232 CENTRADOR-PERFORADOR DE ABRASIVOS.

EN LA BASE MÓVIL DELTA VELCRO 8445198

Para este tipo de base se deben utilizar abrasivos con Velcro. Para la colocación de los abrasivos en la máquina, deberá procederse como indica la (Fig. 7).

EN EL PLATO ROTORBITAL BASE VELCRO 8445598

Situar el disco abrasivo sobre el plato (Fig. 8) y colocarlo haciendo coincidir sus agujeros con los del plato.

Si la hoja no dispone de agujeros, estos pueden ser realizados, copiando los que dispone el plato.

9. CONEXIÓN A UNA ASPIRACIÓN EXTERIOR

Para conectar la máquina a los aspiradores AS182K, AS282K, o a otra fuente externa de aspiración, deberá montarle el acoplamiento aspiración Ref. 6446073 - 2,25 m o 1746245 - 5 m (accesorios opcionales). Para ello, retirar la bolsa de aspiración "L" (Fig. 9), y encajar en su lugar la boquilla "M", del acoplamiento aspiración. El otro extremo del acoplamiento aspiración, permite la conexión a la fuente externa de aspiración elegida.

10. CAMBIO DE ESCOBILLAS

Las escobillas deben ser sustituidas cuando hayan transcurrido 1000 horas de funcionamiento, en un Servicio de Asistencia VIRUTEX.

11. LUBRICACIÓN Y LIMPIEZA

La máquina se entrega totalmente lubricada de fábrica no precisando cuidados especiales a lo largo de su vida útil. Es importante limpiar siempre cuidadosamente la máquina después de su utilización mediante un chorro de aire seco.

Mantener el cable de alimentación en perfectas condiciones de uso.

Mantener libres y limpias, las aberturas de ventilación y refrigeración de la máquina.

12. NIVEL DE RUIDO Y VIBRACIONES

Los niveles de ruido y vibraciones de esta herramienta eléctrica han sido medidos de acuerdo con la Norma Europea EN 60745-2-4 y EN60745-1 y sirven como base de comparación con máquinas de semejante aplicación. El nivel de vibraciones indicado ha sido determinado para las aplicaciones principales de la herramienta,

y puede ser utilizado como valor de partida para la evaluación de la exposición al riesgo de las vibraciones. Sin embargo, el nivel de vibraciones puede llegar a ser muy diferente al valor declarado en otras condiciones de aplicación, con otros útiles de trabajo o con un mantenimiento insuficiente de la herramienta eléctrica y sus útiles, pudiendo llegar a resultar un valor mucho más elevado debido a su ciclo de trabajo y modo de uso de la herramienta eléctrica.

Por tanto, es necesario fijar medidas de seguridad de protección al usuario contra el efecto de las vibraciones, como pueden ser mantener la herramienta y útiles de trabajo en perfecto estado y la organización de los tiempos de los ciclos de trabajo (tales como tiempos de marcha con la herramienta bajo carga, y tiempos de marcha de la herramienta en vacío y sin ser utilizada realmente ya que la reducción de estos últimos puede disminuir de forma sustancial el valor total de exposición).

13. GARANTÍA

Todas las máquinas electroportátiles VIRUTEX, tienen una garantía válida de 12 meses a partir del día de su suministro, quedando excluidas todas las manipulaciones o daños ocasionados por manejos inadecuados o por desgaste natural de la máquina.

Para cualquier reparación dirigirse al Servicio de Asistencia VIRUTEX.

14. RECICLAJE DE LAS HERRAMIENTAS ELÉCTRICAS

Nunca tire la herramienta eléctrica con el resto de residuos domésticos. Recicle las herramientas, accesorios y embalajes de forma respetuosa con el medio ambiente. Respete la normativa vigente de su país.

Aplicable en la Unión Europea y en países europeos con sistemas de recogida selectiva de residuos:

La presencia de esta marca en el producto o en el material informativo que lo acompaña, indica que al finalizar su vida útil no deberá eliminarse junto con otros residuos domésticos.



Conforme a la Directiva Europea 2002/96/CE los usuarios pueden contactar con el establecimiento donde adquirieron el producto, o con las autoridades locales pertinentes, para informarse sobre cómo y dónde pueden llevarlo para que sea sometido a un reciclaje ecológico y seguro.

VIRUTEX se reserva el derecho de modificar sus productos sin previo aviso.

ENGLISH

ORBITAL SANDER LR84H/LRE84H/LRT84H

Important



Read these **OPERATING INSTRUCTIONS** and the attached **GENERAL SAFETY INSTRUCTIONS LEAFLET** carefully before using the machine. Make sure you have understood them before operating the machine for the first time.
Keep both sets of instructions for any future queries.

1. TECHNICAL DATA

MODEL LR84H

Machine Type.....ORBITAL SANDER
Universal Motor.....50-60 Hz
Power.....180 W
No-load speed.....12500 min⁻¹
Strokes.....25000
Orbit diameter.....2 mm
Sanding surface.....130x80 mm
Weight.....1.5 Kg

Weighted equivalent continuous
acoustic pressure level A.....77 dBA
Uncertainty.....K = 3 dbA



Wear ear protection!

Vibration total values.....a_h: 3.6 m/s²
Uncertainty.....K: 1.5 m/s²

MODEL LRE84H

Machine Type.....ELECTRONIC ORBITAL SANDER
Universal Motor.....50-60 Hz
Power.....180 W
Adjustable speed.....7000-12500 min⁻¹
Strokes.....14000-25000
Orbit diameter.....2 mm
Sanding surface.....130x80 mm
Weight.....1.5 Kg

Weighted equivalent continuous
acoustic pressure level A.....77 dBA
Uncertainty.....K = 3 dbA



Wear ear protection!

Vibration total values.....a_h: 3.6 m/s²
Uncertainty.....K: 1.5 m/s²

MODEL LRT84H

Machine Type.....ELECTRONIC ORBITAL AND
ROTARYORBITAL SANDER

Universal Motor.....50-60 Hz
Power.....180 W
Adjustable speed.....7000-12500 min⁻¹
Strokes.....14000-25000
Orbit diameter.....2 mm
Sanding surface.....130x80 mm
Abrasive disk diameter.....125 mm
Weight.....1.5 Kg

Weighted equivalent continuous
acoustic pressure level A.....77 dBA
Uncertainty.....K = 3 dbA



Wear ear protection!

Vibration total values.....a_h: 3.8 m/s²
Uncertainty.....K: 1.5 m/s²

2. USES

ORBITALSANDING MACHINE: A single-handed sander for dry surface finishing. Equipped with forced suctioning of sanding dust.

To obtain a good quality finish, slide the machine over the surface to be worked in repetitive elliptical movements to avoid the formation of grooves on the sanded surface. To achieve the desired finish, the surface should be sanded several times using a finer grain of abrasive each time. With the delta base 8445198 included with the machine, even difficult to reach inside corners and slatted shutter can easily be sanded.

The electronic speed adjustment feature included in models LRE84H and LRT84H allows you to work at the ideal speed for each abrasive and surface type. This is particularly useful for sanding heat-sensitive materials which require lower sanding speeds.

ROTARYORBITAL SANDER: The single-handed rotaryorbital sander combines two types of movement, one rotational and the other orbital, enabling it to perform planing and finish work very quickly. The smooth, sanded, groove-free surfaces produced make it ideal for delicate jobs and varnished wood.

Equipped with forced suctioning of sanding dust. The double sander LRT84H is factory equipped with a velcro base plate 8445498, which enables it to be converted into a rotaryorbital sander.

The orbital sanders, LR84H and LRE84H, can also be converted into rotaryorbital sanders by purchasing the velcro base plate 8445498 as an accessory.

Models LRE84H and LRT84H are equipped with electronic speed adjustment devices which allow you to work at the ideal speed for each surface and abrasive type. This is particularly useful for sanding heat-sensitive materials which require lower sanding speeds.

3. STANDARD EQUIPMENT

Inside the box you will find the following:

LRT84H MODEL

- LRT84H orbital/rotaryorbital sander with electronic speed adjustment.
- Allen service key e/c: 4 mm.
- Mobile base sander set with Velcro delta pad 8445498.
- Velcro rotaryorbital base 8445598
- Suction bag set
- Instruction manual and other documentation
- 1 abrasive sheet for mobile base
- 2 Velcro abrasive sheets for Delta base
- 1 Velcro abrasive disk

LRE84H MODEL

- LRE84H orbital sander with electronic speed adjustment
- Allen service key e/c: 4 mm.
- Mobile base sander set with Velcro delta pad 8445498.
- Suction bag set
- Instruction manual and other documentation
- 1 abrasive sheet for mobile base
- 3 Velcro abrasive sheets for Delta base

LR84H MODEL

- LR84H orbital sander machine without electronic speed adjustment.
- Allen service key e/c: 4 mm.
- Mobile base sander set with Velcro delta pad 8445498.
- Suction bag set
- Instruction manual and other documentation
- 1 abrasive sheet for mobile base
- 3 Velcro abrasive sheets for Delta base

4. ACCESSORIES

- Mobile base 8402434
- Delta Velcro mobile base 8445198
- Mobile base sander set with Velcro delta pad 8445498. Optional:
 - Velcro Rotaryorbital Base Plate 8445598 (Included with model LRT84H)
 - Velcro adaptor 8499211
 - LR84H centring and abrasive drilling device 8445232
 - Standard dust collection attachment 6446073 2.25 m
 - Standard dust collection attachment 1746245 5 m

5. SAFETY INSTRUCTIONS FOR HANDLING THE MACHINE



Before using any of the sander models, carefully read the GENERAL SAFETY INSTRUCTION BROCHURE which is included with the machine documentation.

2. The voltage must correspond to the data indicated on the feature plate.
3. Danger! Keep hands away from working area. Do not hold the machine from underneath while it is running.
4. It is advisable to use only original VIRUTEX abrasives.

5. Inspect wood and remove any nails before sanding.
6. Never use the sanding machine in the presence of liquids or excessive humidity.
7. Never leave an electric tool before all moving parts have come to a complete stop.
8. The dust that accumulates during the sanding process may prove to be toxic or harmful to the health (for example, in the case of lead-based paints, certain woods or metals). Use the dust collector connection at all times.
9. REPLACEMENT PARTS: Use only original replacement parts.

6. STARTING THE MACHINE AND ELECTRONIC ADJUSTMENT

To start the machine, move switch "B" to the right. To adjust the speed electronically in models LRT84H and LRE84H, turn button "A" to the desired working speed (Fig. 1).

7. MOUNTING THE BASE PLATES

MOBILE BASE SANDER SET WITH VELCRO DELTA PAD 8445498

VELCRO MOBILE BASE 8445189

To assemble the mobile base sander set with Velcro delta pad ref. 8445498, first remove screw "F" and washer "G" using service key "H" (Fig. 2). Next, remove the aluminium base, along with pad "D", which is fitted (Fig. 2), and attach the mobile base sander set with the Velcro delta pad, using screw "F" and washer "G", as shown in (Fig. 3). When the machine is fitted with the rotary orbital base plate, follow the same procedure to assemble any of the pads.

To attach the mobile base with Velcro accessory ref. 8445189, remove screws "C" (Fig. 2), remove standard sanding pad "D" and attach the pad with the Velcro accessory using screws "C".

VELCRO ROTARYORBITAL BASE 8445598

To attach this accessory, first remove screw "F" and washer "G" using the service key "H" (Fig. 3). Remove the aluminium base along with base "D" or "E" whichever is installed at the time (Fig. 2 and 3) and take away the 4 aluminium columns pulling them out. As next step insert base "I" (Fig. 5) and centre it using drag "J" (Fig. 4). Secure it in its place with screw "F" and washer "G" as indicated in (Fig. 5).

To install one of these bases when the machine is equipped with the rotaryorbital plate, the procedure is the same.

8. INSTALLING SANDPAPER

ON THE 8402434 MOBILE BASE

Pinch the pincers "K" (Fig. 6) and insert the sandpaper as indicated. It is important to ensure that the orifices of the sandpaper coincide with those of the machine base and that the sandpaper is perfectly taut on the

base. To perforate or centre abrasives, use accessory 8445232, ABRASIVE CENTRING-PERFORATING DEVICE.

ON THE 8445198 DELTA VELCRO MOBILE BASE
Velcro abrasives must be used with this type of base. To insert sandpaper in the machine, proceed as indicated in (Fig. 7).
ON THE 8445498 ROTARYORBITAL BASE PLATE
Place the abrasive disk on the plate (Fig. 8) matching the holes in the disk with those in the plate.
If the sandpaper does not have holes, they can be copied from the holes in the plate.

9. CONNECTION TO AN EXTERNAL SUCTION SOURCE

To connect the machine to the AS182K, AS282K aspirators or to any other external suctioning source, install the dust collection attachment (ref. 6446073 of 2.25 m or 1746245 of 5 m length) (optional accessory). To do so, remove the suction bag "L" (Fig. 9) and fit nozzle "M" of the dust collection attachment in its place.
The other end of the dust collection attachment is connected to the external suctioning source of choice.

10. CHANGING BRUSHES

Brushes should be changed after 1000 hours of operation by VIRUTEX technical service.

11. LUBRICATION AND CLEANING

The machine is shipped from factory completely lubricated and does not require special care over the course of its useful life. It is important to clean the machine carefully after each use with a blast of dry air.
Keep the feed cable in perfect condition.
Keep all of the machine's ventilation and cooling openings clean and free from obstruction.

12. NOISE LEVEL AND VIBRATIONS

The noise and vibration levels of this device have been measured in accordance with European standard EN 60745-2-4 and EN 60745-1 and serve as a basis for comparison with other machines with similar applications. The indicated vibration level has been determined for the device's main applications and may be used as an initial value for evaluating the risk presented by exposure to vibrations. However, vibrations may reach levels that are quite different from the declared value under other application conditions, with other tools or with insufficient maintenance of the electrical device or its accessories, reaching a much higher value as a result of the work cycle or the manner in which the electrical device is used. Therefore, it is necessary to establish safety measures to protect the user from the effects of vibrations, such as maintaining both the device and its tools in perfect condition and organising the duration of work cycles (such as operating times when the machine is subjected

to loads, and operating times when working with no-load, in effect, not in use, as reducing the latter may have a considerable effect upon the overall exposure value).

13. WARRANTY

All VIRUTEX power tools are guaranteed for 12 months from the date of purchase, excluding any damage which is a result of incorrect use or of natural wear and tear on the machine. All repairs should be carried out by the official VIRUTEX technical assistance service.

14. RECYCLING ELECTRICAL EQUIPMENT

Never dispose of electrical equipment with domestic waste. Recycle equipment, accessories and packaging in ways that minimise any adverse effect on the environment. Comply with the current regulations in your country. Applicable in the European Union and in European countries with selective waste collection systems:
If this symbol appears on the product or in the accompanying information, at the end of the product's useful life it must not be disposed of with other domestic waste.



In accordance with European Directive 2002/96/EC, users may contact the establishment where they purchased the product or the relevant local authority to find out where and how they can take the product for environmentally friendly and safe recycling.

VIRUTEX reserves the right to modify its products without prior notice.

FRANÇAIS

PONCEUSE VIBRANTE LR84H/LRE84H/LRT84H

Important



Avant d'utiliser la machine, lisez attentivement ce MANUEL D'INSTRUCTIONS et la BROCHURE D'INSTRUCTIONS GÉNÉRALES DE SÉCURITÉ qui vous sont fournis avec cette machine. Assurez-vous de bien avoir tout compris avant de commencer à travailler sur la machine.
Gardez toujours ces deux manuels d'instructions à portée de la main pour pouvoir les consulter, en cas de besoin.

1. CARACTÉRISTIQUES TECHNIQUES

MODÈLE LR84H

Type de machine.....	PONCEUSE VIBRANTE
Moteur Universel.....	50-60 Hz
Puissance.....	180 W
Vitesse.....	12500 min ⁻¹
Rotation.....	25000
Diamètre orbite.....	2 mm
Surface de ponçage.....	130x80 mm
Poids.....	1,5 Kg

Niveau de pression acoustique continu équivalent pondéré A.....	77 dBA
Incertitude.....	K = 3 dbA



Porter une protection acoustique!

Valeurs totales des vibrations.....	a _h : 3,6 m/s ²
Incertitude.....	K: 1,5 m/s ²

MODÈLE LRE84H

Type de machine.....	PONCEUSE VIBRANTE ÉLECTRONIQUE
Moteur Universel.....	50-60 Hz
Puissance.....	180 W
Vitesse réglable.....	7000-12500 min ⁻¹
Rotation.....	14000-25000
Diamètre orbite.....	2 mm
Surface de ponçage.....	130x80 mm
Poids.....	1,5 Kg

Niveau de pression acoustique continu équivalent pondéré A.....	77 dBA
Incertitude.....	K = 3 dbA



Porter une protection acoustique!

Valeurs totales des vibrations.....	a _h : 3,6 m/s ²
Incertitude.....	K: 1,5 m/s ²

MODÈLE LRT84H

Type de machine.....	PONCEUSE VIBRANTE ET ROTORBITALE ÉLECTRONIQUE
Moteur Universel.....	50-60 Hz
Puissance.....	180 W
Vitesse réglable.....	7000-12500 min ⁻¹
Rotation.....	14000-25000
Diamètre orbite.....	2 mm
Surface de ponçage.....	130x80 mm
Diamètre disque abrasif.....	125 mm
Poids.....	1,5 Kg

Niveau de pression acoustique continu équivalent pondéré A.....	77 dBA
Incertitude.....	K = 3 dbA



Porter une protection acoustique!

Valeurs totales des vibrations.....	a _h : 3,8 m/s ²
-------------------------------------	---------------------------------------

Incertitude.....K: 1,5 m/s²

2. UTILISATION DES MODÈLES

PONCEUSE VIBRANTE: Ponceuse qui s'utilise d'une seule main destinée à la finition de surfaces sèches. Dotée d'une forte puissance d'aspiration des poussières produites par le ponçage.

En vue d'obtenir une bonne qualité de finition, vous devez faire glisser la machine sur la surface à traiter, en procédant par mouvements elliptiques répétitifs, ce qui évite ainsi la formation de rayures sur la surface à poncer. Pour atteindre le degré de finition souhaité, le ponçage s'effectuera par passages successifs, en utilisant du papier abrasif muni de grains de plus en plus fins.

Si vous employez la base delta 8445198, fournie avec la machine, vous poncerez plus aisément les angles intérieurs d'accès difficile, ainsi que les persiennes à claire-voie.

Le réglage électronique de la vitesse, disponible sur les modèles LRE84H et LRT84H, permet de travailler à la vitesse appropriée pour chaque surface et papier abrasif, ce qui est particulièrement appréciable pour le ponçage de matériaux thermosensibles qui exigent des vitesses de ponçage moins élevées.

PONCEUSE ROTORBITALE: La ponceuse rotorbitale s'utilise d'une seule main. Elle associe deux mouvements: l'un rotatif et l'autre vibrante qui vous permettent de réaliser très rapidement des opérations de ponçage et de finition, en laissant les surfaces polies, lisses et libres de toute rayure, ce qui en fait une machine idéale pour les travaux délicats et de vernissage.

Elle est dotée d'une forte puissance d'aspiration des poussières produites par le ponçage.

La ponceuse double LRT84H comprend, en série, le plateau de base velcro 8445498 qui vous permet de la transformer en une ponceuse rotorbitale.

Les ponceuses vibrantes LR84H et LRE84H peuvent également être transformées en rotorbitales, sur simple achat du plateau de base velcro 8445498, vendu comme accessoire.

Le réglage électronique de la vitesse, disponible sur les modèles LRE84H et LRT84H, permet de travailler à la vitesse appropriée pour chaque surface et papier abrasif, ce qui est particulièrement appréciable pour le ponçage de matériaux thermosensibles qui exigent des vitesses de ponçage moins élevées.

3. ÉQUIPEMENT STANDARD

Vous trouverez les éléments suivants à l'intérieur de la boîte:

MODÈLE LRT84H

- Ponceuse vibrante/rotorbitale LRT84H, avec réglage électronique.
- Clé de service allen e/c: 4 mm.

- Groupe Base mobile à pointe delta et velcro 8445498.
- Plateau rotorbitale base velcro 8445598.
- Ensemble sac aspiration.
- Manuel d'utilisation et documentation diverse.
- 1 feuille de papier abrasif pour base mobile.
- 3 feuilles de papier abrasif velcro pour base delta.
- 1 disque abrasif velcro

MODÈLE LRE84H

- Ponceuse vibrante LRE84H avec réglage électronique.
- Clé de service allen e/c: 4 mm.
- Groupe Base mobile à pointe delta et velcro 8445498.
- Ensemble sac aspiration.
- Manuel d'utilisation et documentation diverse.
- 1 feuille de papier abrasif pour base mobile.
- 3 feuilles de papier abrasif velcro pour base delta.

MODÈLE LR84H

- Ponceuse vibrante LR84H sans réglage électronique.
- Clé de service allen e/c: 4 mm.
- Groupe Base mobile à pointe delta et velcro 8445498.
- Ensemble sac aspiration.
- Manuel d'utilisation et documentation diverse.
- 1 feuille de papier abrasif pour base mobile.
- 3 feuilles de papier abrasif velcro pour base delta.

4. ACCESSOIRES

- Base mobile 8402434.
 - Base mobile delta velcro 8445198.
 - Groupe Base mobile à pointe delta et velcro 8445498.
- En option:
- Plateau rotorbitale velcro 8445598 (fourni avec le modèle LRT84H)
 - Adaptateur velcro 8499211.
 - Centreur perforateur pour papiers abrasifs LR84H 8445232.
 - Kit d'aspiration standard 6446073 2,25 m.
 - Kit d'aspiration standard 1746245 5 m.

5. CONSIGNES DE SÉCURITÉ POUR LE MANIEMENT DE LA MACHINE



Avant toute utilisation des ponceuses, lisez attentivement la NOTICE SUR LES CONSIGNES DE SÉCURITÉ jointe à la documentation de la machine.

2. La tension électrique que vous utilisez doit correspondre à celle qui figure sur la plaque de caractéristiques de l'appareil.
3. Danger: gardez votre main éloignée de la zone de travail. Lors de son fonctionnement, ne prenez pas la machine par sa partie inférieure.
4. Il est conseillé d'utiliser des feuilles abrasives de la marque VIRUTEX.

5. Veillez à ce qu'il n'y ait plus aucun clou sur le bois avant de procéder au ponçage.
6. N'utilisez jamais la ponceuse en présence de liquides ou d'humidité excessive.
7. Ne déposez jamais un appareil électrique avant l'arrêt complet des éléments en mouvement.
8. La poussière produite pendant le ponçage peut être toxique ou nocive pour la santé (par exemple: celle des peintures au plomb, de certains bois et métaux). Il est recommandé de toujours utiliser la connexion pour l'aspiration de la poussière.
9. PIÈCES DE RECHANGE: N'utilisez que des pièces de rechange de la marque originale.

6. MISE EN MARCHÉ ET RÉGLAGE ÉLECTRONIQUE

Pour mettre en marche la machine, faites glisser l'interrupteur "B" vers la droite. Pour le réglage de la vitesse sur les modèles électroniques LRT84H et LRE84H, tournez le bouton "A" vers la vitesse de travail souhaitée. (Fig. 1).

7. MONTAGE DES BASES

GROUPE BASE MOBILE À POINTE DELTA ET VELCRO 8445498

BASE MOBILE VELCRO 8445189

Pour monter le groupe Base mobile à pointe delta et velcro réf. 8445498, il faut retirer la vis "F" et la rondelle "G" à l'aide de la clé de service "H" (Fig. 2). Puis démonter la base en aluminium avec la base "D" montée (Fig. 2) et installer le groupe Base mobile à pointe delta et velcro en le fixant avec la vis "F" et la rondelle "G" comme indiqué sur la (Fig. 3).

Pour le montage de l'une des bases, lorsque le plateau rotorbitale est monté sur la machine, la marche à suivre est identique.

Pour installer la base mobile à accessoire velcro réf. 8445189, il faut retirer les vis "C" (Fig. 2), démonter la base standard "D" et fixer la base à accessoire velcro à l'aide des vis "C".

PLATEAU ROTORORBITALE BASE VELCRO 8445598

Pour monter cet accessoire, vous devrez retirer la vis "F" et la rondelle "G" à l'aide de la clé de service "H" (Fig. 3). Ensuite, enlevez la base en aluminium, ainsi que celle qui serait montée éventuellement "D" ou "E" (Fig. 2 et 3) et retirer les 4 colonnes en aluminium. À continuation poser le plateau "I" (Fig. 5), en le centrant grâce à l'entraînement "J" (Fig. 4). Fixez-le à l'aide de la vis "F" et de la rondelle "G", comme indiqué à la (Fig. 5). Pour le montage de l'une des bases, lorsque le plateau rotorbitale est monté sur la machine, le procédé à suivre est le même.

8. MONTAGE DES FEUILLES ABRASIVES

SUR LA BASE MOBILE 8402434

Actionnez la pince "K" (Fig. 6) et posez la feuille de papier abrasif comme indiqué. Il est impératif de faire correspondre les orifices du papier abrasif à ceux de la base de la machine. De même, veillez à ce que la feuille de papier abrasif soit parfaitement tendue sur cette base. Pour perforer ou centrer les feuilles abrasives, vous pouvez utiliser l'accessoire 8445232 CENTREUR-PERFORATEUR DE PAPIER ABRASIF.

SUR LA BASE MOBILE DELTA VELCRO 8445198

Pour ce type de base, il faut utiliser du papier abrasif avec Velcro. Pour la pose de telles feuilles abrasives, vous devrez procéder comme indiqué à la (Fig. 7).

SUR LE PLATEAU ROTORBITALE BASE VELCRO 8445598

Présentez le disque abrasif sur le plateau (Fig. 8) et posez-le en faisant correspondre ses orifices à ceux du plateau. Si la feuille abrasive ne dispose pas d'orifices, ils peuvent être calqués à partir de ceux présents sur le plateau.

9. BRANCHEMENT À UNE SOURCE D'ASPIRATION EXTERNE

Dans le but de relier la machine à uns aspirateurs AS182K, AS282K ou à une autre source externe d'aspiration, vous devrez procéder au montage du kit d'aspiration (réf. 6446073 de 2,25 m ou 1746245 de 5 m) (accessoire en option). À cet effet, enlevez le sac pour aspiration "L" (Fig. 9) et emboîtez à la place la buse "M" du kit d'aspiration. L'autre extrémité du kit d'Aspiration est destiné à brancher la source externe d'aspiration choisie.

10. REMPLACEMENT DES BALAIS

Les balais doivent être remplacés après une utilisation de 1000 heures auprès d'un service après-vente VIRUTEX.

11. LUBRIFICATION ET ENTRETIEN

La lubrification complète de cette machine a eu lieu en usine. Elle ne nécessite pas de soins particuliers tout au long de sa durée d'utilisation. Il est impératif de nettoyer soigneusement la machine après utilisation au moyen d'un jet d'air sec.

Gardez le câble d'alimentation électrique en parfaites conditions d'utilisation.

Veillez à ce que les ouvertures de ventilation et de réfrigération de la machine ne soient pas obstruées et qu'elles restent propres.

12. NIVEAU SONORE ET DE VIBRATIONS

Les niveaux de bruit et de vibrations de cet appareil électrique ont été mesurés conformément à la norme européenne EN 60745-2-4 et EN 60745-1 et font office de base de comparaison avec des machines aux applications semblables.

Le niveau de vibrations indiqué a été déterminé pour

les principales applications de l'appareil, et il peut être pris comme valeur de base pour l'évaluation du risque lié à l'exposition aux vibrations. Toutefois, dans d'autres conditions d'application, avec d'autres outils de travail ou lorsque l'entretien de l'appareil électrique et de ses outils est insuffisant, il peut arriver que le niveau de vibrations soit très différent de la valeur déclarée, voire même beaucoup plus élevé en raison du cycle de travail et du mode d'utilisation de l'appareil électrique. Il est donc nécessaire de fixer des mesures de sécurité pour protéger l'utilisateur contre les effets des vibrations, notamment garder l'appareil et les outils de travail en parfait état et organiser les temps des cycles de travail (temps de fonctionnement avec l'appareil en service, temps de fonctionnement avec l'appareil à vide, sans être utilisé réellement), car la diminution de ces temps peut réduire substantiellement la valeur totale d'exposition.

13. GARANTIE

Tous les machines électro-portatives VIRUTEX ont une garantie valable 12 mois à partir de la date d'achat, en étant exclus toutes manipulations ou dommages causés par des managements inadéquats ou par l'usure naturelle de la machine. Pour toute réparation, s'adresser au service officiel d'assistance technique VIRUTEX.

14. RECYCLAGE DES OUTILS ÉLECTRIQUES

Ne jetez jamais un outil électrique avec le reste des déchets ménagers. Recyclez les outils, les accessoires et les emballages dans le respect de l'environnement. Veuillez respecter la réglementation en vigueur dans votre pays. Applicable au sein de l'Union Européenne et dans les pays européens dotés de centres de tri sélectif des déchets: Ce symbole présent sur le produit ou sur la documentation informative qui l'accompagne, indique qu'en fin de vie, ce produit ne doit en aucun cas être éliminé avec le reste des déchets ménagers.



Conformément à la directive européenne 2002/96/CE, tout utilisateur peut contacter l'établissement dans lequel il a acheté le produit, ou les autorités locales compétentes, pour se renseigner sur la façon d'éliminer le produit et le lieu où il doit être déposé pour être soumis à un recyclage écologique, en toute sécurité.

VIRUTEX se réserve le droit de modifier ses produits sans avis préalable.

**SCHWINGSCHLEIFER
LR84H/LRE84H/LRT84H**

Achtung!



Lesen Sie bitte vor Benutzung der Maschine die beiliegende **GEBRAUCHSANWEISUNG** und die **ALLGEMEINEN SICHERHEITSHINWEISE** sorgfältig durch. Stellen Sie sicher, dass Sie sowohl die **Gebrauchsanweisung** als auch die **allgemeinen Sicherheitshinweise** verstanden haben, bevor Sie die Maschine bedienen. **Bewahren Sie beide Gebrauchsanweisungen zum späteren Nachschlagen auf.**

1. TECHNISCHE DATEN

TYP LR84H

Maschinentyp.....	SCHWINGSCHLEIFER
Universalmotor.....	50-60 Hz
Leistung.....	180 W
Regelbare Geschwindigkeit.....	12500 min ⁻¹
Schwingungen.....	25000
Orbital-Durchmesser.....	2 mm
Schleiffläche.....	130x80 mm
Gewicht.....	1,5 Kg

Gewichteter akustischer Dauerdruckpegel A.....77 dBA
Unsicherheit.....K = 3 dBA



Gehörschutz tragen!

Schwingungsgesamtwerte.....a_n: 3,6 m/s²
Unsicherheit.....K = 1,5 m/s²

TYP LRE84H

Maschinentyp.....	SCHWINGSCHLEIFER-ELEKTRONISCHE
Universalmotor.....	50-60 Hz
Leistung.....	180 W
Regelbare Geschwindigkeit.....	7000-12500 min ⁻¹
Schwingungen.....	14000-25000
Orbital-Durchmesser.....	2 mm
Schleiffläche.....	130x80 mm
Gewicht.....	1,5 Kg

Gewichteter akustischer Dauerdruckpegel A.....77 dBA
Unsicherheit.....K = 3 dBA



Gehörschutz tragen!

Schwingungsgesamtwerte.....a_n: 3,6 m/s²
Unsicherheit.....K = 1,5 m/s²

TYP LRT84H

Maschinentyp.....	SCHWING UND EXZENTERSCHLEIFER
Universalmotor.....	50-60 Hz
Leistung.....	180 W
Regelbare Geschwindigkeit.....	7000-12500 min ⁻¹
Schwingungen.....	14000-25000
Orbital-Durchmesser.....	2 mm
Schleiffläche.....	130x80 mm
Schleifscheibendurchmesser.....	125 mm
Gewicht.....	1,5 Kg

Gewichteter akustischer Dauerdruckpegel A.....77 dBA
Unsicherheit.....K = 3 dBA



Gehörschutz tragen!

Schwingungsgesamtwerte.....a_n: 3,8 m/s²
Unsicherheit.....K = 1,5 m/s²

2. BENUTZUNG DER VERSCHIEDENEN TYPEN

SCHWINGSCHLEIFER: Einhandschleifmaschine für die Endbearbeitung trockener Oberflächen. Die Maschine verfügt über eine verstärkte Schleifstaubabsaugung.

Um eine gute Schleifqualität zu erzielen, muß die Maschine auf der zu bearbeitenden Oberfläche mit regelmäßigen elliptischen Bewegungen verschoben werden; dadurch wird das Entstehen von Rillen auf der geschliffenen Fläche verhindert.

Die gewünschte Qualität wird erzielt, wenn das Schleifen Schritt für Schritt erfolgt und bei jedem Schritt ein feinkörnigeres Schleifmaterial verwendet wird.

Mit der serienmäßig gelieferten Grundplatte 8445198 können selbst schwer zugängliche Winkel und Jalousien geschliffen werden.

Die elektronische Geschwindigkeitsregelung der beiden Modelle LRE84H und LRT84H bietet die Möglichkeit, die für jede Oberfläche bzw. jedes Schleifmittel am besten geeignete Geschwindigkeit zu wählen, was besonders beim Schleifen hitzeempfindlicher Werkstoffe, die niedrigere Schleifgeschwindigkeiten erfordern, sehr vorteilhaft ist.

EXZENTERSCHLEIFER: Die Einhand-Rotorbital-Schleifer kombiniert zwei Bewegungen: eine rotierende und eine Orbitalbewegung. Dadurch ist sie in der Lage, Grob- und Endverarbeitungsarbeiten schnell und einfach auszuführen; die Oberflächen werden glatt und furchenlos, so daß die Maschine ideal für etwas heiklere Arbeiten und Lackierarbeiten geeignet ist.

Die Maschine verfügt über eine verstärkte Schleifstaubabsaugung.

Die Doppelschleifmaschine LRT84H wird werkseitig mit der Velcro-Grundplatte 8445498 ausgerüstet, so daß sie zur Exzenter Schleifmaschine umgerüstet werden kann. Die Schwingschleifmaschinen LR84H und LRE84H können bei Kauf der als Zubehör erhältlichen Velcro-Grundplatte 8445498 ebenfalls zu Rotorbital-Schleifmaschinen

umgerüstet werden.

Die elektronische Geschwindigkeitsregelung der beiden Typen LRE84H und LRT84H bietet die Möglichkeit, die für jede Oberfläche bzw. jedes Schleifmittel am besten geeignete Geschwindigkeit zu wählen, was besonders beim Schleifen hitzeempfindlicher Werkstoffe, die niedrigere Schleifgeschwindigkeiten erfordern, sehr vorteilhaft ist.

3. STANDARDAUSRÜSTUNG

Im Innern der Verpackung finden Sie folgende Elemente:

TYP LRT84H

- Schwing und Exzenter Schleifer LRT84H mit elektronischer Regelung
- 4-mm-Inbusschlüssel
- Bewegliche Grundplatteneinheit mit Deltaschleifblättern und Klettbefestigung 8445498
- Velcro-exzentergrundplatte 8445598
- Saugbeutel-Baugruppe
- Bedienungsanleitung und diverse Unterlagen
- 1 Schleifblatt für die bewegliche Grundplatte
- 3 Velcro-Schleifblätter für Delta-Grundplatte
- 1 Velcro-Schleifscheibe

TYP LRE84H

- Schwingschleifer LRE84H mit elektronischer Regelung
- 4-mm-Inbusschlüssel
- Bewegliche Grundplatteneinheit mit Deltaschleifblättern und Klettbefestigung 8445498
- Saugbeutel-Baugruppe
- Bedienungsanleitung und diverse Unterlagen
- 1 Schleifblatt für die bewegliche Grundplatte
- 3 Velcro-Schleifblätter für Delta-Grundplatte

TYP LR84H

- Schwingschleifer LR84H ohne elektronische Regelung
- 4-mm-Inbusschlüssel
- Bewegliche Grundplatteneinheit mit Deltaschleifblättern und Klettbefestigung 8445498
- Saugbeutel-Baugruppe
- Bedienungsanleitung und diverse Unterlagen
- 1 Schleifblatt für die bewegliche Grundplatte
- 3 Velcro-Schleifblätter für Delta-Grundplatte

4. ZUBEHÖR

- Bewegliche Grundplatte 8402434
 - Bewegliche Grundplatte Delta Velcro 8445198
 - Bewegliche Grundplatteneinheit mit Deltaschleifblättern und Klettbefestigung 8445498
- Sonderzubehör:
- Exzenterplatte Velcro 8445598 (Serienausstattung bei LRT84H)
 - Velcro adapter selbstklebend 8499211
 - Schleifmittel-Zentrierbohrer LR84H 8445232

- Anschluß für externe Absaugung 6446073 2,25 m
- Anschluß für externe Absaugung 1746245 5 m

5. SICHERHEITSHINWEISE FÜR DIE BEDIENUNG DER MASCHINE



Vor Inbetriebnahme der Schleifmaschinen bitte aufmerksam die Broschüre ALLGEMEINE SICHERHEITSHINWEISE durchlesen, die mit den übrigen Unterlagen der Maschine geliefert wird.

2. Die Netzspannung muß mit dem Spannungswert auf dem Typenschild übereinstimmen.
3. Vorsicht! Die Hände vom Arbeitsbereich der Maschine fernhalten. Bei eingeschalteter Maschine nicht an die Unterseite der Maschine fassen.
4. Es empfiehlt sich, nur Originalschleifmittel von VIRUTEX zu verwenden.
5. Vor Beginn der Schleifarbeiten das Werkstück nach Nägeln absuchen und diese entfernen.
6. Die Schleifer nicht auf nassen oder zu feuchten Oberflächen einsetzen.
7. Geben Sie ein Elektrogerät erst aus der Hand, wenn die beweglichen Teile vollständig zum Stillstand gekommen sind.
8. Der beim Schleifen entstehende Staub kann giftig oder gesundheitsschädlich sein (zum Beispiel: Bleifarbe, bestimmte Holz- und Metallarten). Es wird daher empfohlen, immer die Steckkupplung für die Absaugung zu verwenden.
9. ERSATZTEILE: Nur Originalersatzteile verwenden.

6. INBETRIEBNAHME UND ELEKTRONISCHE REGELUNG

Zur Inbetriebnahme der Maschine den Schalter "B" nach rechts schieben. Bei den elektronischen Modellen LRT84H und LRE84H kann durch Drehen des Knopfes "A" die erforderliche Arbeitsgeschwindigkeit eingestellt werden (Abb. 1).

7. MONTAGE DER GRUNDPLATTEN

GRUNDPLATTEN DER BEWEGLICHEN GRUNDPLATTENEINHEIT MIT DELTASCHLEIFBLÄTTERN UND KLETTBEFESTIGUNG 8445498

BEWEGLICHE GRUNDPLATTE VELCRO 8445189

Zur Montage der beweglichen Grundplatteneinheit mit Deltaschleifblättern und Klettbefestigung (Art.-Nr. 8445498) entfernen Sie die Schraube "F" und die Unterlegscheibe "G" unter Verwendung des Wartungsschlüssels "H" (Abb. 2). Entnehmen Sie anschließend die Aluminium-Grundplatte zusammen mit der Grundplatte "D" (Abb. 2) und bringen Sie die bewegliche Grundplatteneinheit mit Deltaschleifblättern und Klettbefestigung an, indem

Sie sie mithilfe von Schraube F und der Unterlegscheibe "G" wie in (Abb. 3) gezeigt befestigen.

Für die Montage einer Grundplatte an einer Maschine mit Exzenter-Schleifplatte ist ebenso wie oben beschrieben vorzugehen.

Zur Montage der beweglichen Grundplatte mit Klett-System (Art.-Nr. 8445189) entfernen Sie die Schrauben "C" (Abb. 2), entnehmen Sie die Standard-Grundplatte "D" und befestigen Sie die Grundplatte mit Klett-System unter Verwendung der Schrauben "C".

ROTORBITALPLATTE VELCRO 8445598

Zur Montage dieses Zubehörs die Schraube "F" und die Unterlegscheibe "G" mit Hilfe des Betriebsschlüssels "H" (Abb. 3) entfernen. Anschließend die Aluminiumgrundplatte und die zu diesem Zeitpunkt montierte Grundplatte "D" oder "E" (Abb. 2 und 3) abnehmen und die Platte "I" (Abb. 5) auflegen und mit Hilfe des Mitnehmers "J" (Abb. 4) zentrieren; abschließend gemäß (Abb. 5) mit der Schraube "F" und der Unterlegscheibe "G" wieder befestigen.

Wenn anstelle der exzenterplatte eine der normalen Grundplatten montiert werden soll, ist die Vorgehensweise analog.

8. MONTAGE DER SCHLEIFMITTEL

AUF DIE BEWEGLICHE GRUNDPLATTE 8402434

Betätigung der Spannzange "K" (Abb. 6) und wie angegeben ein Blatt Schleifpapier auflegen. Darauf achten, daß die Öffnungen des Schleifpapiers mit denen der Maschinengrundplatte übereinstimmen und daß das Schleifpapier gespannt auf der Platte aufliegt. Zur Durchbohrung oder Zentrierung der Schleifmittel kann der als Zubehör erhältliche SCHLEIFMITTEL-ZENTRIERBOHRER LR84H 8445232 verwendet werden.

AUF DIE BEWEGLICHE GRUNDPLATTE DELTA VELCRO 8445198

Für diese Grundplatte müssen Schleifmittel mit Velcro verwendet werden. Das Auflegen der Schleifmittel erfolgt gemäß (Abb. 7).

AUF DIE EXZENTERPLATTE VELCRO 8445598

Die Schleifscheibe auf die Platte (Abb. 8) so aufsetzen, daß die Öffnungen der Scheibe mit den Bohrungen der Grundplatte übereinstimmen.

Wenn die Schleifscheibe keine Öffnungen aufweist, können diese nachträglich eingebracht werden, wobei die der Grundplatte als Vorlage dienen.

9. ANSCHLUSS AN EINE EXTERNE ABSAUGVORRICHTUNG

Zum Anschluß der Maschine an den Absauger AS182K, AS282K oder eine andere externe Absaugeinrichtung muß die als Sonderzubehör erhältliche Absaugkopplung (Nr. 6446073: 2,25 m oder 1746245: 5 m)(Wahlweises Zubehör). Hierzu den Saugbeutel "L" (Abb. 9) abnehmen und stattdessen die Düse "M" der Absaugkopplung

einsetzen.

An das andere Ende der Absaugkopplung kann die betreffende Absaugvorrichtung angeschlossen werden.

10. BÜRSTENWECHSEL

Nach ca. 1000 Betriebsstunden müssen beim Technischen Kundendienst von VIRUTEX die Bürsten gewechselt werden.

11. SCHMIERUNG UND REINIGUNG

Die Maschine wird werkseitig in einem optimalen Schmierzustand geliefert; während der gesamten Lebensdauer sind keine nennenswerten Wartungsarbeiten erforderlich. Allerdings sollte die Maschine nach jeder Benutzung sorgfältig mit einem Druckluftstrahl gereinigt werden.

Auf einen guten Zustand des Netzkabels achten. Die Lüftungs- und Kühlöffnungen der Maschine nicht verdecken und stets sauber halten.

12. SCHWINGUNGS- UND LÄRMPEGEL

Die Lärm- und Vibrationswerte dieses Elektrowerkzeugs wurden in Übereinstimmung mit der europäischen Norm EN 60745-2-4 und EN 60745-1 gemessen und dienen als Vergleichsgrundlage bei Maschinen für ähnliche Anwendungen.

Der angegebene Vibrationspegel wurde für die wesentlichen Einsatzzwecke des Werkzeugs ermittelt und kann bei der Beurteilung der Gefahren durch die Aussetzung unter Vibrationen als Ausgangswert benutzt werden. Die Vibrationswerte können sich jedoch unter anderen Einsatzbedingungen, mit anderen Arbeitswerkzeugen oder bei einer ungenügenden Wartung des Elektrowerkzeugs oder seiner Werkzeuge stark vom angegebenen Wert unterscheiden und aufgrund des Arbeitszyklus und der Einsatzweise des Elektrowerkzeugs einen bedeutend höheren Wert aufweisen.

Es ist daher erforderlich, Sicherheitsmaßnahmen zum Schutz des Anwenders vor den Vibrationen festzulegen. Dazu können die Aufrechterhaltung des einwandfreien Zustands des Werkzeugs und der Arbeitsintensitäten sowie die Festlegung der Zeiten der Arbeitszyklen gehören (wie Laufzeiten des Werkzeugs unter Last und im Leerlauf, ohne tatsächlich eingesetzt zu werden, wodurch die Gesamtzeit der Vibrationsauswirkungen bedeutend verringert werden kann).

13. GARANTIE

Alle Elektrowerkzeuge von VIRUTEX haben eine Garantie von 12 Monaten ab dem Lieferdatum. Hiervon ausgeschlossen sind alle Eingriffe oder Schäden aufgrund von unsachgemäßen Gebrauch oder natürlicher Abnutzung des Geräts.

Weenden Sie sich im Falle einer Reparatur immer an den zugelassenen Kundendienst von VIRUTEX.

14. RECYCELN VON ELEKTROWERKZEUGEN

Entsorgen Sie Elektrowerkzeuge nie zusammen mit den restlichen Hausabfällen. Recyceln Sie die Werkzeuge, das Zubehör und die Verpackungen umweltgerecht. Beachten Sie die geltenden Rechtsvorschriften Ihres Landes.

Anwendbar in der Europäischen Union und in Ländern mit Mülltrennsystemen:

Das Vorhandensein dieser Kennzeichnung auf dem Produkt oder im beiliegenden Informationsmaterial bedeutet, dass das Produkt nach seiner Nutzungsdauer nicht zusammen mit anderen Haushaltsabfällen entsorgt werden darf.



Gemäß der EU-Richtlinie 2002/96/EG können sich die Nutzer an die Verkaufsstelle, bei der sie das Produkt erworben haben, oder an die zuständigen örtlichen Behörden wenden, um in Erfahrung zu bringen, wohin Sie das Produkt zur umweltgerechten und sicheren Entsorgung bringen können.

VIRUTEX behält sich das Recht vor, die Produkte ohne vorherige Ankündigung zu verändern.

ITALIANO

LEVIGATRICE ORBITALE LR84H/LRE84H/LRT84H

Importante



Prima di utilizzare la macchina, leggere attentamente questo MANUALE DI ISTRUZIONI e il PROSPETTO DELLE NORME GENERALI DI SICUREZZA allegato. Non cominciate a lavorare con la macchina se non siete sicuri di avere compreso integralmente il loro contenuto. Conservare tutti e due i manuali per eventuali consultazioni successive.

1. DATI TECNICI

MODELLO LR84H
Tipo di macchina.....LEVIGATRICE ORBITALE

Motore universale.....50-60 Hz
Potenza.....180 W
Velocità.....12500 min⁻¹
Oscillazioni.....25000
Diametro orbita.....2 mm
Superficie di levigatura.....130x80 mm
Peso.....1,5 Kg

Livello di pressione acustica continuo equivalente ponderato A.....77 dBA
Incertezza della misura.....K = 3 dBA



Usare la protezione acustica!

Valori totali delle oscillazioni.....a_p: 3,6 m/s²
Incertezza della misura.....K: 1,5 m/s²

MODELLO LRE84H

Tipo di macchina.....LEVIGATRICE ORBITALE ELETTRONICA
Motore universale.....50-60 Hz
Potenza.....180 W
Velocità regolabile.....7000-12500 min⁻¹
Oscillazioni.....14000-25000
Diametro orbita.....2 mm
Superficie di levigatura.....130x80 mm
Peso.....1,5 Kg

Livello di pressione acustica continuo equivalente ponderato A.....77 dBA
Incertezza della misura.....K = 3 dBA



Usare la protezione acustica!

Valori totali delle oscillazioni.....a_p: 3,6 m/s²
Incertezza della misura.....K: 1,5 m/s²

MODELLO LRT84H

Tipo di macchina.....LEVIGATRICE ORBITALE
E ROTORBITALE ELETTRONICA
Motore universale.....50-60 Hz
Potenza.....180 W
Velocità regolabile.....7000-12500 min⁻¹
Oscillazioni.....14000-25000
Diametro orbita.....2 mm
Superficie di levigatura.....130x80 mm
Diametro Disco Abrasivo.....125 mm
Peso.....1,5 Kg

Livello di pressione acustica continuo equivalente ponderato A.....77 dBA
Incertezza della misura.....K = 3 dBA



Usare la protezione acustica!

Valori totali delle oscillazioni.....a_p: 3,8 m/s²
Incertezza della misura.....K: 1,5 m/s²

2. USO DEI DIVERSI MODELLI

LEVIGATRICE ORBITALE: Levigatrice a una sola mano,

per la finitura a secco di superfici. Dotata di aspirazione forzata della polvere di levigatura.

Per ottenere finiture di buona qualità, si deve far scorrere la macchina sulla superficie da lavorare con movimenti ellittici ripetitivi, evitando così la formazione di solchi sulla superficie levigata.

Per ottenere la finitura desiderata, la levigatura si dovrà effettuare in passate successive e utilizzando abrasivi di grana ogni volta più fina.

Utilizzando la base delta 8445198, fornita con la macchina, si possono levigare con comodità gli angoli interni di più difficile accesso e le persiane a ventola.

La regolazione elettronica della velocità, di cui sono dotati i modelli LRE84H e LRT84H, permette di lavorare alla velocità più idonea per ogni tipo di superficie e di abrasivo, il che risulta particolarmente conveniente per la levigatura di materiali termosensibili, che richiedono velocità di levigatura più ridotte.

LEVIGATRICE ROTORBITALE: La levigatrice rotorbitale a una mano combina due movimenti, uno di rotazione e l'altro orbitale, che le permettono di realizzare operazioni di sgrossamento e di rifinitura con grande rapidità, lasciando le superfici levigate, lisce e senza solchi, il che la rende ideale per lavori delicati e verniciature.

Dotata di aspirazione forzata della polvere di levigatura. La levigatrice doppia LRT84H esce di fabbrica con il piatto base velcro 8445498, che le permette di trasformarsi in levigatrice rotorbitale.

Anche le levigatrici orbitali LR84H e LRE84H si possono trasformare in rotorbitali, acquistando il piatto base velcro 8445498 come accessorio.

La regolazione elettronica della velocità, di cui sono dotati i modelli LRE84H e LRT84H permette di lavorare alla velocità più idonea per ogni tipo di superficie e di abrasivo, il che risulta particolarmente conveniente per la levigatura di materiali termosensibili, che richiedono velocità di levigatura più ridotte.

3. DOTAZIONE STANDARD

All'interno della scatola troverà i seguenti elementi:

MODELLO LRT84H

- Levigatrice orbitale-rotorbitale LRT84H con regolazione elettronica
- Chiave per brugole da 4 mm
- Gruppo base mobile con delta velcro 8445498
- Piatto rotorbitale base velcro 8445598
- Set sacchetto aspirazione
- Manuale d'istruzioni e documentazione varia
- 1 Foglio di carta abrasiva per base mobile
- 3 Fogli di carta abrasiva velcro per base delta
- 1 Disco abrasivo velcro

MODELLO LRE84H

- Levigatrice orbitale LRE84H con regolazione elettronica
- Chiave per brugole da 4 mm

- Gruppo base mobile con delta velcro 8445498
- Set sacchetto aspirazione
- Manuale d'istruzioni e documentazione varia
- 1 Foglio di carta abrasiva per base mobile
- 3 Fogli di carta abrasiva velcro per base delta

MODELLO LR84H

- Levigatrice orbitale LR84H senza regolazione elettronica
- Chiave per brugole da 4 mm
- Gruppo base mobile con delta velcro 8445498
- Set sacchetto aspirazione
- Manuale d'istruzioni e documentazione varia
- 1 Foglio di carta abrasiva per base mobile
- 3 Fogli di carta abrasiva velcro per base delta

4. ACCESSORI

- Base mobile 8402434
- Base mobile delta velcro 8445198
- Gruppo base mobile con delta velcro 8445498
- Optional:
- Piatto rotorbitale velcro 8445598 (di serie nel modello LRT84H)
- Accessorio velcro 8499211
- Posizionatore perforatore di abrasivi LR84H 8445232
- Raccordo aspirazione esterna 6446073 2,25 m
- Raccordo aspirazione esterna 1746245 5 m

5. NORME DI SICUREZZA E ISTRUZIONI PER L'USO DELLA MACCHINA



Prima di utilizzare le levigatrici, leggere attentamente le NORME GENERALI DI SICUREZZA, che si trovano assieme alla documentazione della macchina.

2. La tensione d'alimentazione deve corrispondere a quella indicata sulla piastrina delle caratteristiche.
3. Pericolo! Tenere le mani lontane dall'area di lavoro. Non prendere la macchina dal di sotto mentre è in funzionamento.
4. Si consiglia di utilizzare sempre abrasivi originali VIRUTEX.
5. Verificare che nel legno non siano rimasti chiodi, ed eventualmente toglierli, prima di iniziare ad effettuare la levigatura.
6. Non utilizzare mai la levigatrice in presenza di liquidi o di eccessiva umidità.
7. Non lasciare mai un apparecchio elettrico prima che tutte le sue parti mobili abbiano cessato completamente di muoversi.
8. La polvere che si forma durante la levigatura può rivelarsi tossica o nociva per la salute (per esempio: vernici al piombo, alcuni tipi di legno e di metallo). Si raccomanda di usare sempre il raccordo di aspirazione della polvere.

9. PEZZI DI RICAMBIO: Utilizzare solo ricambi originali.

6. ACCENSIONE E REGOLAZIONE ELETTRONICA

Per accendere la macchina, spostare a destra l'interruttore "B". Per la regolazione della velocità, nei modelli elettronici LRT84H e LRE84H ruotare la manopola "A" sulla velocità di lavoro che si desideri (Fig. 1).

7. MONTAGGIO DELLE BASI

GRUPPO BASE MOBILE CON DELTA VELCRO 8445498
BASE MOBILE VELCRO 8445189

Per montare il Gruppo Base mobile con delta velcro rif. 8445498, bisogna rimuovere la vite "F" e la rondella "G" utilizzando la chiave in dotazione "H" (Fig. 2). Successivamente rimuovere la base in alluminio, insieme alla base "D" montata (Fig. 2), e sistemare il Gruppo Base mobile con delta velcro fissandolo con la vite "F" e la rondella "G" come indicato nella (Fig. 3).

Per il montaggio di una delle basi, quando sulla macchina è montato il disco roto-orbitale, la procedura da seguire è la stessa.

Per montare la base mobile con l'accessorio velcro rif. 8445189, bisogna rimuovere le viti "C" (Fig. 2), togliere la base standard "D" e fissare la base con l'accessorio velcro utilizzando le viti "C".

PIATTO ROTORBITALE BASE VELCRO 8445598

Per montare questo accessorio, si dovrà estrarre la vite "F" e la rondella "G" con l'ausilio della chiave "H" (Fig. 3). Togliere quindi la basetta d'alluminio assieme alla base che sia montata in quel momento ("D" o "E") (Fig. 2 e 3) e rimuovere le quattro colonne di alluminio. Poi piazzare e collocare il piatto "I" (Fig. 5), centrandolo mediante il perno di trascinamento "J" (Fig. 4), e fissarlo con la vite "F" e la rondella "G", come illustrato nella figura 5. Per il montaggio di una delle basi, quando sulla macchina è montato il piatto rotorbitale, il procedimento da seguire è lo stesso.

8. MONTAGGIO DEGLI ABRASIVI

SULLA BASE MOBILE 8402434

Azionare la pinza "K" (Fig. 6) e collocare il foglio di carta abrasiva come indicato. È importante far coincidere i fori della carta abrasiva con quelli della base della macchina, e che il foglio di carta abrasiva rimanga perfettamente disteso su questa. Per perforare o posizionare gli abrasivi perfettamente centrati si può utilizzare l'accessorio 8445232 POSIZIONATORE-PERFORATORE DI ABRASIVI.

SULLA BASE MOBILE DELTA VELCRO 8445198

Per questo tipo di base si devono utilizzare abrasivi con velcro. Per la collocazione degli abrasivi nella macchina, procedere come illustrato nella figura 7.

SUL PIATTO ROTORBITALE BASE VELCRO 8445598

Collocare il disco abrasivo sul piatto (Fig. 9) e posizionarlo

facendo coincidere i fori di questo con quelli del piatto. Se il foglio non dispone di fori, questi si possono realizzare copiando quelli del piatto.

9. COLLEGAMENTO A UNA FONTE D'ASPIRAZIONE ESTERNA

Per collegare la macchina all'aspiratore AS182K, AS282K o ad un'altra fonte esterna di aspirazione, si dovrà montare il raccordo d'aspirazione (cod. 6446073 de m 2,25 oppure 1746245 de m 5) (accessorio a richiesta). Per far ciò, togliere il sacchetto d'aspirazione "L" (Fig. 9) e collocare al suo posto il beccuccio "M" del raccordo d'aspirazione.

L'altra estremità del raccordo d'aspirazione, permette il collegamento alla fonte d'aspirazione esterna prescelta.

10. CAMBIO DI SPAZZOLE

Le spazzole devono essere sostituite ogni 1000 ore di funzionamento. Per effettuare questa operazione, rivolgersi ad un Servizio di Assistenza Tecnica VIRUTEX.

11. LUBRIFICAZIONE E PULIZIA

La macchina esce dalla fabbrica totalmente lubrificata e non ha bisogno di cure speciali durante la sua vita utile. È importante pulire sempre accuratamente la macchina dopo l'uso, mediante un getto di aria compressa secca. Mantenere il cavo d'alimentazione sempre in perfette condizioni.

Mantenere pervie e pulite le aperture di ventilazione e di raffreddamento della macchina.

12. LIVELLO SONORO E VIBRAZIONI

Il livelli di rumore e vibrazioni di questo apparato elettrico sono stati misurati in conformità con la Norma Europea EN 60745-2-4 e EN 60745-1 e fungono da base di confronto con macchine per applicazioni simili. Il livello di vibrazioni indicato è stato determinato per le principali applicazioni dell'apparato e può essere utilizzato come punto di partenza per la valutazione dell'esposizione al rischio delle vibrazioni. Ciononostante, il livello di vibrazioni può variare notevolmente rispetto al valore dichiarato in altre condizioni di applicazione, con altri strumenti di lavoro o in caso di manutenzione insufficiente dell'apparato elettrico e dei suoi strumenti, e può aumentare notevolmente come conseguenza del ciclo di lavoro e del modo d'uso dell'apparato elettrico.

Pertanto è necessario stabilire misure di sicurezza per la protezione dell'utente dall'effetto delle vibrazioni, ad esempio mantenendo l'apparato e gli strumenti di lavoro in perfetto stato e pianificando i tempi dei cicli lavorativi (ad esempio i tempi di funzionamento dell'apparato sotto carico e i tempi di funzionamento a vuoto quando l'apparato non viene realmente utilizzato,

dato che la riduzione di questi ultimi può ridurre in modo sostanziale il valore totale dell'esposizione).

13. GARANZIA

Tutte le macchine elettroportatili VIRUTEX hanno una garanzia di 12 mesi valida a partire dalla data di consegna, con l'esclusione di tutte le manipolazioni o danni derivanti da un uso inadeguato o dall'usura normale della macchina. Per qualunque riparazione rivolgersi al servizio autorizzato di assistenza tecnica VIRUTEX

14. SMALTIMENTO DI APPARECCHI ELETTRICI

Non buttare mai gli apparecchi elettrici con il resto dei rifiuti domestici. Smaltire gli apparecchi, gli accessori e gli imballaggi nel rispetto dell'ambiente. Rispettare la normativa vigente nazionale.

Applicabile nell'Unione Europea e nei paesi europei con sistemi di raccolta differenziata dei rifiuti:

La presenza di questo marchio sul prodotto o sul materiale informativo che lo accompagna indica che, al termine della sua vita utile, non dovrà essere eliminato insieme ad altri rifiuti domestici.



Conformemente alla Direttiva Europea 2002/96/CE, gli utenti possono contattare il punto vendita presso cui è stato acquistato il prodotto, o le autorità locali pertinenti, per informarsi su come e dove portarlo per il suo smaltimento ecologico e sicuro.

La VIRUTEX si riserva il diritto di modificare i propri prodotti senza preavviso.

PORTUGUÉS

LIXADEIRA ORBITAL LR84H/LRE84H/LRT84H

Importante



Antes de utilizar a máquina leia atentamente este MANUAL DE INSTRUÇÕES e o FOLHETO DE INSTRUÇÕES GERAIS DE SEGURANÇA anexo. Assegure-se de os ter compreendido antes de começar a trabalhar com a máquina.
Conserve os dois manuais de instruções para possíveis consultas posteriores.

1. DADOS TÉCNICOS

MODELO LR84H

Tipo de máquina.....LIXADEIRA ORBITAL
Motor Universal.....50-60 Hz
Potência.....180 W
Velocidade.....12500 min⁻¹
Oscilações.....25000
Diâmetro da órbita.....2 mm
Superfície de polimento.....130x80 mm
Peso.....1,5 Kg

Nível de pressão acústica contínuo
equivalente ponderado A.....77 dBA
Incerteza.....K = 3 dBA



Usar protecção auricular!

Valores totais de vibração.....a_h: 3,6 m/s²
Incerteza.....K: 1,5 m/s²

MODELO LRE84H

Tipo de máquina.....LIXADEIRA ORBITAL ELECTRÓNICA
Motor Universal.....50-60 Hz
Potência.....180 W
Velocidade regulável.....7000-12500 min⁻¹
Oscilações.....14000-25000
Diâmetro da órbita.....2 mm
Superfície de polimento.....130x80 mm
Peso.....1,5 Kg

Nível de pressão acústica contínuo
equivalente ponderado A.....77 dBA
Incerteza.....K = 3 dBA



Usar protecção auricular!

Valores totais de vibração.....a_h: 3,6 m/s²
Incerteza.....K: 1,5 m/s²

MODELO LRT84H

Tipo de máquina.....LIXADEIRA ORBITAL E
ROTORBITAL ELECTRÓNICA
Motor Universal.....50-60 Hz
Potência.....180 W
Velocidade regulável.....7000-12500 min⁻¹
Oscilações.....14000-25000
Diâmetro da órbita.....2 mm
Superfície de polimento.....130x80 mm
Diâmetro do disco abrasivo.....125 mm
Peso.....1,4 Kg

Nível de pressão acústica contínuo
equivalente ponderado A.....77 dBA
Incerteza.....K = 3 dBA



Usar protecção auricular!

Valores totais de vibração.....a_h: 3,8 m/s²

Incerteza.....K: 1,5 m/s²

2. UTILIZAÇÃO DOS MODELOS

LIXADEIRA ORBITAL: É uma lixadeira de uma só mão para o acabamento de superfícies a seco, que vem equipada com aspiração forçada do pó resultante do polimento. De forma a obter uma boa qualidade de acabamento, deve deslizar-se a máquina sobre a superfície a trabalhar, com movimentos elípticos repetitivos, evitando desta forma a formação de sulcos na superfície polida.

Para alcançar o acabamento desejado, o polimento deverá ser efectuado em camadas sucessivas, recorrendo a abrasivos de granulometria cada vez mais fina.

A base delta 8445198, incluída no equipamento da máquina, permite lixar com comodidade os recantos interiores de difícil acesso e os estores de lamelas.

A regulação electrónica da velocidade, disponível nos modelos LRE84H e LRT84H, permite realizar um trabalho à velocidade adequada a cada superfície e abrasivo, o que é especialmente conveniente para o polimento de materiais termossensíveis que requerem velocidades de polimento mais reduzidas.

A LIXADEIRA ROTORBITAL: A lixadeira rotorbita de uma mão, faz a combinação de dois movimentos, um de rotação e outro orbital, que lhe permitem executar operações de desbaste e de acabamento com grande rapidez, deixando as superfícies polidas, lisas e sem sulcos, tornando-a a máquina ideal para realizar trabalhos delicados e de envernizamento.

Esta lixadeira dispõe de aspiração forçada do pó resultante do polimento.

A lixadeira dupla LRT84H vem equipada de fábrica com o prato de base velcro 8445498, que permite a sua conversão em lixadeira rotorbita.

As lixadeiras orbitais LR84H e LRE84H permitem igualmente a sua conversão em lixadeiras rotorbitais, bastando para o efeito adquirir o prato de base velcro 8445498 como acessório.

A regulação electrónica da velocidade, disponível nos modelos LRE84H e LRT84H, permite realizar um trabalho à velocidade adequada a cada superfície e abrasivo, o que é especialmente conveniente para o polimento de materiais termossensíveis que requerem velocidades de polimento mais reduzidas.

3. EQUIPAMENTO PADRÃO

No interior de cada caixa encontrará os seguintes elementos:

MODELO LRT84H

- Lixadeira orbital-rotorbita LRT84H com regulação electrónica
- Chave de serviço allen e/c: 4 mm
- Conj. base móvel com delta (velcro) 8445498
- Prato rotorbita de base velcro 8445598

- Conjunto saco de aspiração
- Manual de instruções e documentação diversa
- 1 folha abrasiva para a base móvel
- 3 folhas abrasivas velcro para a base delta
- 1 disco abrasivo velcro

MODELO LRE84H

- Lixadeira orbital LRE84H com regulação electrónica
- Chave de serviço allen e/c: 4 mm
- Conj. base móvel com delta (velcro) 8445498
- Conjunto saco de aspiração
- Manual de instruções e documentação diversa
- 1 folha abrasiva para a base móvel
- 3 folhas abrasivas velcro para a base delta

MODELO LR84H

- Lixadeira orbital LR84H sem regulação electrónica
- Chave de serviço allen e/c: 4 mm
- Conj. base móvel com delta (velcro) 8445498
- Conjunto saco de aspiração
- Manual de instruções e documentação diversa
- 1 folha abrasiva para a base móvel
- 3 folhas abrasivas velcro para a base delta

4. ACESSÓRIOS

- Base móvel 8402434
- Base móvel delta velcro 8445198
- Conj. base móvel com delta (velcro) 8445498

Elementos opcionais:

- Prato rotorbita velcro 8445598 (incluído no modelo LRT84H)
- Acessório velcro 8499211
- Centrador perfurador de abrasivos LR84H 8445232
- Acoplamento de aspiração externa 6446073 2,25 m
- Acoplamento de aspiração externa 1746245 5 m

5. INSTRUÇÕES DE SEGURANÇA PARA O MANUSEAMENTO DA MÁQUINA



Antes de utilizar as lixadeiras, leia atentamente o FOLHETO DE INSTRUÇÕES GERAIS DE SEGURANÇA que vem junto com a documentação da máquina.

2. A tensão de alimentação deve corresponder aos dados constantes da placa de identificação.
3. Perigo! Manter a mão afastada da área de trabalho. Não pegar na máquina por baixo durante o seu funcionamento.
4. Aconselha-se a montagem de abrasivos originais VIRUTEX
5. Verificar se há pregos na madeira e retirá-los antes de iniciar o polimento.
6. Nunca utilizar a lixadeira em locais onde haja líquidos ou humidade excessiva.

7. Nunca abandone uma ferramenta eléctrica, antes das suas partes móveis se terem imobilizado por completo.
8. O pó produzido durante a lixagem pode ser tóxico ou nocivo para a saúde (por exemplo: pinturas efectuadas com tintas à base de chumbo, algumas madeiras e alguns metais). É sempre recomendável a utilização da conexão para a aspiração do pó.
9. PEÇAS SOBRESSELENTES: utilizar apenas peças sobresselentes originais.

6. COLOCAÇÃO EM FUNCIONAMENTO E REGULAÇÃO ELECTRÓNICA

Para colocar a máquina em funcionamento, mover o interruptor "B" para o lado direito. Para efectuar a regulação da velocidade nos modelos electrónicos LRT84H e LRE84H, rodar o botão "A" para a velocidade de trabalho desejada. (Fig. 1).

7. MONTAGEM DAS BASES

CONJ. BASE MÓVEL COM DELTA (VELCRO) 8445498
BASE MÓVEL VELCRO 8445189

Para montar o Conjunto de Base móvel com delta (velcro) ref. 8445498, é necessário extrair o parafuso "F" e a anilha "G" com a ajuda da chave de serviço "H" (Fig. 2). Seguidamente, retirar a base de alumínio, juntamente com a base "D" montada, (Fig. 2) e colocar o Conjunto de Base móvel com delta (velcro) fixando-o com o parafuso "F" e a anilha "G", tal como indica a (Fig. 3).

O procedimento a seguir é idêntico para a montagem de uma das bases quando a máquina tem o prato rotorbital montado.

Para montar a base móvel com acessório velcro ref. 8445189, devem extrair-se os parafusos "C" (Fig. 2), retirar a base standard "D" e fixar a base com o acessório de velcro utilizando os parafusos "C".

PRATO ROTORBITAL COM BASE VELCRO 8445598

Para montar este acessório, deverá proceder-se à extracção do parafuso "F" e da anilha "G" com o auxílio da chave de serviço "H" (Fig. 3). De seguida, retirar a base de alumínio juntamente com a base que se encontra montada, "D" ou "E" (Fig. 2 e 3) e retirar delas as 4 colunas de alumínio. De seguida e colocar o prato "I" (Fig. 5), centrando-o pelo arraste "J" (Fig. 4), fixando-o com o parafuso "F" e a anilha "G", tal como se pode observar na figura 5.

Para realizar a montagem de uma das bases, quando se encontra montado na máquina o prato rotorbital, deve seguir-se o mesmo procedimento.

8. MONTAGEM DOS ABRASIVOS

NA BASE MÓVEL 8402434

Accionar a pinça "K" (Fig. 6) e colocar a folha do papel abrasivo tal como se indica. É importante fazer coincidir os orifícios do papel abrasivo com os da base da máquina,

sendo igualmente importante a folha de papel abrasivo ficar perfeitamente retesada sobre esta. Para perfurar ou centrar os abrasivos pode ser utilizado o acessório 8445232 CENTRADOR-PERFURADOR DE ABRASIVOS.

NA BASE MÓVEL DELTA VELCRO 8445198

Para este tipo de base devem ser utilizados abrasivos com Velcro. Para a colocação dos abrasivos na máquina, deverá proceder-se como se indica na figura 7.

NO PRATO ROTORBITAL COM BASE VELCRO 8445598

Situar o disco abrasivo sobre o prato (Fig. 8) e colocá-lo de forma a fazer coincidir o seus orifícios com os do prato. Caso a folha não possua orifícios, estes podem ser executados, copiando-os do prato.

9. CONEXÃO A UMA ASPIRAÇÃO EXTERIOR

Para ligar a máquina ao aspiradores AS182K, AS282K ou a uma outra fonte externa de aspiração, deverá proceder-se à montagem do acoplamento de aspiração (ref. 6446073 de 2,25 m o 1746245 de 5 m) (acessório opcional). Para o efeito, retirar o saco de aspiração "L" (Fig. 9) e encaixar no seu lugar o bocal "M" do acoplamento de aspiração. A outra extremidade do acoplamento de aspiração permite a conexão à fonte externa de aspiração escolhida.

10. SUBSTITUIÇÃO DAS ESCOVAS

As escovas devem ser substituídas pelo Serviço de Assistência VIRUTEX, quando tiverem transcorrido 1000 horas de funcionamento.

11. LUBRIFICAÇÃO E LIMPEZA

A máquina é fornecida totalmente lubrificada de fábrica, não necessitando de cuidados especiais ao longo da sua vida útil. Após cada utilização, é importante limpar sempre cuidadosamente a máquina, utilizando-se um jacto de ar seco.

Manter o cabo de alimentação em perfeitas condições de utilização. Manter as aberturas de ventilação e de refrigeração da máquina livres e limpas.

12. NÍVEL DE RUÍDO E DE VIBRAÇÕES

Os níveis de ruído e vibrações desta ferramenta eléctrica foram medidos de acordo com a Norma Europeia EN 60745-2-4 e EN 60745-1 e servem como base de comparação com uma máquina de aplicação semelhante.

O nível de vibrações indicado foi determinado para as principais aplicações da ferramenta e pode ser utilizado como valor de partida para a avaliação da exposição ao risco das vibrações. Contudo, o nível de vibrações pode alcançar valores muito diferentes do valor indicado noutras condições de aplicação, com outros dispositivos de trabalho ou com uma manutenção deficiente da ferramenta eléctrica e

respectivos dispositivos, podendo resultar num valor muito mais elevado devido ao seu ciclo de trabalho e modo de utilização.

Por conseguinte, é necessário estabelecer medidas de segurança para protecção do utilizador contra o efeito das vibrações, tais como a manutenção da ferramenta, conservação dos respectivos dispositivos em perfeito estado e organização dos períodos de trabalho (tais como os períodos de trabalho com a ferramenta em carga e períodos de trabalho com a ferramenta em vazio e sem ser realmente utilizada, uma vez que a redução da carga pode diminuir de forma substancial o valor total da exposição).

13. GARANTIA

Todas as máquinas electro-portáteis VIRUTEX possuem uma garantia válida por 12 meses contados a partir do dia do seu fornecimento, ficando dela excluídas todas aquelas manipulações não adequadas ou pelo desgaste natural da máquina. Para qualquer reparação, há que se dirigir ao Serviço Oficial de Assistência Técnica VIRUTEX

14. RECICLAGEM DAS FERRAMENTAS ELÉTRICAS

Nunca elimine a ferramenta eléctrica com os restantes resíduos domésticos. Recicle as ferramentas, os acessórios e as embalagens de uma forma que respeite o meio ambiente. Respeite os regulamentos em vigor no seu país. Aplicável na União Europeia e nos países europeus com sistemas de recolha seletiva de resíduos:

A presença deste símbolo no produto ou no material informativo que o acompanha indica que, no final da sua vida útil, não se deve proceder à sua eliminação em conjunto com outros resíduos domésticos.



Nos termos da Diretiva Europeia 2002/96/CE, os utilizadores podem contactar o estabelecimento onde adquiriram o produto, ou as autoridades locais competentes, para obter informações sobre como e onde poderão levar o produto para que este seja submetido a uma reciclagem ecológica e segura.

A VIRUTEX reserva para si o direito de poder modificar os seus productos, sin a necessidade de aviso prévio.

РУССКИЙ

МАШИНА РУЧНАЯ ВИБРОШЛИФОВАЛЬНАЯ LR84H/LRE84H/LRT84H

ВАЖНО!



Перед применением инструмента внимательно прочитайте РУКОВОДСТВО ПО ЭКСПЛУАТАЦИИ и ОБЩУЮ ИНСТРУКЦИЮ ПО ТЕХНИКЕ БЕЗОПАСНОСТИ. Перед первым запуском инструмента убедитесь в том, что вы поняли все изложенное в них. Сохраните комплект документации для использования в дальнейшем.

1. ТЕХНИЧЕСКИЕ ХАРАКТЕРИСТИКИ

МОДЕЛЬ LR84H

Тип инструмента...виброшлифовальная машина	
Двигатель.....	50-60 Гц
Потребляемая мощность.....	180 Вт
Скорость холостого хода.....	12500 об/мин
Число ходов.....	25000
Эксцентриситет.....	2 мм
Подошва.....	130x80 мм
Вес.....	1.5 кг

Эквивалентный уровень постоянного акустического давления.....	77 дБ(А)
Допуск.....	K = 3 дБ(А)



Используйте защиту органов слуха!

Уровень вибрации.....	a_w : 3,6 м/с ²
Допуск.....	K: 1,5 м/с ²

МОДЕЛЬ LRE84H

Тип инструмента.....виброшлифовальная машина с электроннои регулировкой скорости	
Двигатель.....	50/60 Гц
Потребляемая мощность.....	180 Вт
Скорость холостого хода.....	7.000-12.500/мин ⁻¹
Число ходов.....	14.000 - 25.000
Эксцентриситет.....	2 мм
Подошва.....	130x80 мм
Вес.....	1.5 кг

Эквивалентный уровень постоянного

акустического давления.....77 дБ(А)
Допуск.....K = 3 дБ(А)



Используйте защиту органов слуха!

Уровень вибрации..... $a_{\text{н}}$: 3,6 м/с²
Допуск.....K: 1,5 м/с²

МОДЕЛЬ LRT84H

Тип

инструмента.....виброшлифовальная машина
с электронной регулировкой скорости и
функцией вращающегося

Двигатель.....50/60 Гц
Потребляемая мощность.....180 Вт
Скорость холостого хода....7.000-12.500/мин⁻¹
Число ходов.....14.000 - 25.000
Эксцентриситет.....2 мм
Подошва.....130x80 мм
Шлифовальная тарелка.....125 мм
Вес.....1.5 кг

Эквивалентный уровень постоянного
акустического давления.....77 дБ(А)
Допуск.....K = 3 дБ(А)



Используйте защиту органов слуха!

Уровень вибрации..... $a_{\text{н}}$: 3,8 м/с²
Допуск.....K: 1,5 м/с²

2. ЭКСПЛУАТАЦИЯ

ВИБРАЦИОННАЯ ШЛИФОВАЛЬНАЯ МАШИНА: Легкая шлифовальная машина для финишного шлифования плоских деталей одной рукой. Машина оснащена системой удаления микростружки из зоны шлифования. Для достижения наилучших результатов процесс шлифовки необходимо выполнять повторяющимися круговыми (эллипсоидными) движениями для предотвращения появления задиrow на поверхности обрабатываемой детали. Для достижения требуемого результата процесс шлифования необходимо повторять, последовательно переходя от более грубого к более тонкому шлифовальному материалу. Дельтообразная подошва (арт. 8445198) включенная в комплект поставки для некоторых моделей, позволяет обрабатывать труднодоступные места, такие как внутренние углы или планки жалюзи. Модели LRE84H и LRT84H оснащены

системой электронной регулировки, позволяющей подобрать оптимальную частоту ходов для каждого вида абразивного материала и типа обрабатываемой поверхности. Это особенно необходимо для шлифования жарочувствительных материалов, которые требуют более низких скоростей в процессе шлифовки. **ЭКСЦЕНТРИКОВАЯ ШЛИФОВАЛЬНАЯ МАШИНА:** Легкая шлифовальная машина, сочетающая вращательное и орбитальное движение, для тонкого финишного шлифования одной рукой. В результате шлифования машина обеспечивает гладкую поверхность без царапин и задиrow, что позволяет использовать ее для окончательной обработки деликатных и лакированных поверхностей. Машина оснащена системой удаления микростружки из зоны шлифования. LRT84H стандартно комплектуется шлифовальной тарелкой для крепления абразивных материалов с «липучкой» (арт. 8445498), что позволяет использовать ее и как эксцентриковую, и как вибрационную шлифовальную машину. Вибрационные машины LR84H и LRE84H, также могут использоваться в качестве ротационных эксцентриковых машин, но для этого необходимо дополнительно приобрести шлифовальную тарелку (арт. 8445498) в качестве дополнительной комплектации. Модели LRE84H и LRT84H оснащены системой электронной регулировки, позволяющей подобрать оптимальную частоту ходов для каждого вида абразивного материала и типа обрабатываемой поверхности. Это особенно необходимо для шлифования жарочувствительных материалов, которые требуют более низких скоростей в процессе шлифовки.

3. СТАНДАРТНАЯ КОМПЛЕКТАЦИЯ

В стандартную комплектацию входит:

МОДЕЛЬ LRT84H

- LRT84H комбинированная шлифовальная машина с электронной регулировкой скорости.
- Ключ шестигранный: 4 мм.
- Подошва шлифовальная дельтообразная Velcro, арт. 8445498.
- Тарелка шлифовальная арт. 8445598
- Пылесборник
- Комплект документации
- 1 лист абразивного материала

- прямоугольный
- 2 листа абразивного материала дельтообразного
- 1 лист абразивного материала круглый

МОДЕЛЬ LRE84H

- LRE84H машина шлифовальная вибрационная
- Ключ шестигранный: 4 мм.
- Подошва шлифовальная дельтообразная Velcro, арт. 8445498.
- Пылесборник
- Комплект документации
- 1 лист абразивного материала прямоугольный
- 3 листа абразивного материала дельтообразного

МОДЕЛЬ LR84H

- Ключ шестигранный: 4 мм.
- Подошва шлифовальная дельтообразная Velcro, арт. 8445498.
- Пылесборник
- Комплект документации
- 1 лист абразивного материала прямоугольный
- 3 листа абразивного материала дельтообразного

4. ОСНАСТКА И РАСХОДНЫЕ МАТЕРИАЛЫ

- Подошва шлифовальная, арт. 8402434
- Подошва шлифовальная дельтообразная Velcro, арт. 8445198
- Подошва шлифовальная дельтообразная Velcro, арт. 8445498.
- Опционально:
 - Тарелка шлифовальная Velcro, арт. 8445598 (входит в стандартную комплектацию LRT84H)
 - Адаптер Velcro, арт. 8499211
 - Центрователь абразивного материала LR84H, арт. 8445232
 - Шланг пылеудаляющий, арт. 6446073, 2.25 м
 - Шланг пылеудаляющий, арт. 1746245, 5 м

5. ИНСТРУКЦИЯ ПО ТЕХНИКЕ БЕЗОПАСНОСТИ



Перед использованием шлифовальной машины внимательно прочитайте ОБЩУЮ ИНСТРУКЦИЮ ПО ТЕХНИКЕ БЕЗОПАСНОСТИ, входящую в комплект документации к инструменту.

- Напряжение во внешней электросети должно соответствовать указанному в технических характеристиках и на шильдике инструмента.
- ОПАСНО!** Держите руки на безопасном расстоянии от области шлифования. Не беритесь за основание шлифовальной машины во включенном состоянии.
- Рекомендуется использовать только оригинальные абразивные материалы фирмы VIRUTEX.
- Перед началом шлифования удалите все инородные предметы с обрабатываемой поверхности.
- Запрещается использовать шлифовальную машину с применением жидкости или в условиях повышенной влажности.
- Никогда не ставьте электрический инструмент до полной остановки всех его подвижных частей.
- Микростружка, образующаяся в процессе шлифования, может быть вредной для здоровья (например, свинцовые краски, некоторые сорта древесины или металлическая микростружка). Всегда используйте пылесборник или подключайте инструмент к внешней аспирационной системе.
- ЗАМЕНЯЕМЫЕ ЧАСТИ:** Используйте только оригинальные заменяемые части фирмы VIRUTEX.

6. ВКЛЮЧЕНИЕ ИНСТРУМЕНТА И ЭЛЕКТРОННАЯ РЕГУЛИРОВКА

Для включения инструмента сдвиньте выключатель "B" вправо. Для электронной регулировки скорости (модели LRT84H и LRE84H), поверните регулятор "A" для выбора требуемой скорости (рис. 1).

7. УСТАНОВКА ОСНОВАНИЯ ШЛИФОВАЛЬНОЙ ПОДОШВЫ

ОСНОВАНИЕ С ДЕЛЬТООБРАЗНОЙ ШЛИФОВАЛЬНОЙ ПОДОШВОЙ VELCRO арт. 8445498
 ШЛИФОВАЛЬНАЯ ПОДОШВА VELCRO арт. 8445189
 Для установки основания с дельтообразной шлифовальной подошвой Velcro, арт. 8445498, отверните винт "F" с шайбой "G" используя сервисный ключ "H" (рис. 2). Затем, удалив алюминиевое основание с подошвой "D" (рис. 2), установите дельтообразную шлифовальную подошву Velcro, используя винт "F" с шайбой "G", см. рис. 3.

Если на машине установлена шлифовальная тарелка, для ее замены следуйте вышеизложенным инструкциям.

Для установки шлифовальной подошвы с адаптером Velcro арт. 8445189, отверните винты "С" (рис. 2), демонтируйте стандартную подошву "D" и установите подошву Velcro, используя винты "С".

ШЛИФОВАЛЬНАЯ ТАРЕЛКА арт. 8445598

Для установки шлифовальной тарелки отверните винт "F" с шайбой "G" при помощи сервисного ключа "H" (рис. 3). Удалите алюминиевое основание с подошвой "D" или "E" (рис. 2, 3), в зависимости от того, что было установлено, и установите тарелку "I" (рис. 5), отцентрировав по выступу "J" (рис. 4), и закрепите ее при помощи винта "F" и шайбы "G" (см. рис. 5).

Замена шлифовальной тарелки одним из перечисленных выше оснований выполняется аналогичным образом.

8. УСТАНОВКА ШЛИФОВАЛЬНОГО МАТЕРИАЛА

НА ШЛИФОВАЛЬНУЮ ПОДОШВУ арт. 8402434

Откройте зажимы "K" (рис. 6) и вставьте абразивный материал, как показано на рисунке. Следите за тем, чтобы шлифовальный материал был натянут на подошве и перфорация на абразивном материале совпадала с отверстиями пылеудаления в шлифовальной подошве. Для перфорации абразивного материала используйте центрователь абразивного материала арт. 8445232.

НА ШЛИФОВАЛЬНУЮ ПОДОШВУ

ДЕЛЬТООБРАЗНУЮ арт. 8445198

Для работы с данной подошвой должен использоваться абразивный материал с «липучкой» (Velcro). Способ установки абразивного материала на подошву см. (рис. 7).

НА ШЛИФОВАЛЬНУЮ ТАРЕЛКУ арт. 8445598

Установите шлифовальный диск на тарелку, как показано на (рис. 8), убедившись, что перфорация на диске совпадает с отверстиями пылеудаления на шлифовальной тарелке.

Если шлифовальный материал не имеет перфорации, она может быть скопирована с шлифовальной тарелки.

9. ПОДКЛЮЧЕНИЕ ВНЕШНЕЙ СИСТЕМЫ ПЫЛЕУДАЛЕНИЯ

Для подключения инструмента к пылеудаляющему аппарату AS182K, AS282K или другой аспирационной системе, подсоедините пылеудаляющий шланг (арт. 6446073 длина 2.25 м или 1746245 длина 5 м), являющиеся дополнительной комплектацией. Для этого удалите пылесборник "L" (рис. 9) и вставьте переходной патрубков "M" на его место. Другой конец шланга подключите к пылеудаляющему аппарату.

10. ЗАМЕНА УГОЛЬНЫХ ЩЕТОК

Замена угольных щеток должна производиться по мере их износа (остаток менее 1/3 длины щетки), ориентировочно через 1000 часов работы, т.к это зависит от режима эксплуатации. Замена щеток должна осуществляться в специализированном сервисном центре VIRUTEX.

11. ЧИСТКА И СМАЗКА

Инструмент поставляется с завода в смазанном виде и не требует дополнительной смазки в течение срока своего использования. После каждого использования проводите чистку инструмента, продувая его сжатым воздухом.

Сохраняйте кабель электропитания в чистом состоянии.

Следите за чистотой вентиляционных отверстий, не закрывайте их в процессе эксплуатации.

12. УРОВЕНЬ ШУМА И ВИБРАЦИИ

Уровень шума и вибрации этого устройства были измерены в соответствии с европейскими стандартами EN 60745-2-4 и EN 60745-1 и служат для сравнения с другими аналогичными машинами.

Указанный уровень вибрации измерен для основных операций и может использоваться для оценки степени риска. Однако, уровень вибрации может отличаться от указанного при недостаточном уровне обслуживания инструмента и/или использования инструмента не по назначению, достигая наивысших значений при циклической работе или манеры, в которой используется данный инструмент.

Следовательно, необходимо предпринять меры безопасности, чтобы защитить

работника, использующего инструмент, от влияния вибрации. Мерами защиты могут стать создание условий хранения инструмента в отличном состоянии, а также организация продолжительности рабочих циклов (таких, как время работы, когда станок подвергается нагрузкам, и рабочее время, когда станок работает на холостом ходу, фактически, не находясь в употреблении, так как сокращение последнего может оказывать значительное влияние на общую величину уровня вибрации).

13. ГАРАНТИЙНЫЕ ОБЯЗАТЕЛЬСТВА

Все электроинструменты фирмы Virutex имеют гарантию 12 месяцев со дня покупки. Гарантия не распространяется на те случаи, когда повреждение явилось результатом неправильной эксплуатации или естественного износа. При необходимости ремонта обращайтесь в пункты техобслуживания или уполномоченным представителям фирмы Virutex.

14. ПЕРЕРАБОТКА ЭЛЕКТРООБОРУДОВАНИЯ

Никогда не утилизируйте электрооборудование с бытовыми отходами. Оборудование, оснастка и упаковка должны подвергаться переработке, минимизирующей любое отрицательное воздействие на окружающую среду. Утилизацию необходимо производить в соответствии с правилами, действующими в вашей стране.

Для стран, входящих в Европейский Союз и стран с системой селективного сбора отходов:

Если нижеприведенный символ указан на продукте или в сопровождающей документации, в конце срока его использования запрещается утилизация данного изделия совместно с бытовыми отходами.



В соответствии с Европейской Директивой 2002/96/ЕС, пользователь может уточнить у продавца или соответствующих местных властей, где и как можно утилизировать данное изделие без вреда для окружающей среды с целью его безопасной переработки.

Компания VIRUTEX оставляет за собой право вносить изменения в конструкцию или стандартный комплект поставки без предварительного уведомления.

POLSKI

SZLIFIERKA OSCYLACYJNA LR84H/LRE84H/LRT84H

Ważne



Przeczytaj dokładnie niniejszą INSTRUKCJĘ OBSŁUGI oraz załączoną BROSZURĘ OGÓLNYCH ZASAD BEZPIECZEŃSTWA zanim zaczniesz korzystać z urządzenia. Upewnij się, że je dobrze rozumiałeś zanim przystąpisz do pracy z urządzeniem po raz pierwszy. Zachowaj oba zestawy instrukcji na przyszłość.

1. DANE TECHNICZNE

MODEL LR84H

Typ urządzenia.....	szlifierka oscylacyjna
Uniwersalny silnik.....	50-60 Hz
Moc.....	180 W
Prędkość.....	12500 min ⁻¹
Obrotы.....	25000
Wymiary orbity.....	2 mm
Powierzchnia szlifowana.....	130x80 mm
Waga.....	1.5 Kg

Równowartość miary stałego poziomu

natężenia akustycznego.....	77 dBA
Odchylenie.....	K=3dBA



Noś ochronę aparatu słuchu!

Całkowita wartość wibracji.....	a _h : 3,6 m/s ²
Odchylenie.....	K: 1,5 m/s ²

MODEL LRE84H

Typ	elektroniczna szlifierka oscylacyjna
Uniwersalny silnik.....	50-60 Hz
Moc.....	180 W
Osiągalna prędkość.....	7000-12500 min ⁻¹
Obrotы.....	14000 - 25000
Wymiary orbity.....	2 mm
Powierzchnia szlifowana.....	130x80 mm
Waga.....	1.5K

Równowartość miary stałego poziomu
natężenia akustycznego.....77 dBA
Odchylenie.....K=3dBA



Noś ochronę aparatu słuchu!

Całkowita wartość wibracji..... a_r : 3,6 m/s²
Odchylenie.....K: 1,5 m/s²

MODEL LRE84H

Typ urządzenia.....elektroniczna szlifierka oscylacyjna i mimośrodowa
Uniwersalny silnik.....50-60 Hz
Moc.....180 W
Osiągalna prędkość.....7000-12500 min⁻¹
Obroty.....14000 - 25000
Wymiary orbity.....2 mm
Powierzchnia szlifowana.....130x80 mm
Średnica dysku.....125 mm
Waga.....1.5 K

Równowartość miary stałego poziomu
natężenia akustycznego.....77 dBA
Odchylenie.....K=3dBA



Noś ochronę aparatu słuchu!

Całkowita wartość wibracji..... a_r : 3,8 m/s²
Odchylenie.....K: 1,5 m/s²

2. UŻYTKOWANIE

SZLIFIERKA OSCYLACYJNA: Mała szlifierka oscylacyjna o dużej mocy do prac wykończeniowych. Wyposażona jest w urządzenie wzmacniające wchłanianie pyłu. Dla osiągnięcia wykończenia dobrej jakości, należy przesuwać urządzenie po powierzchni powtarzającymi się elipsoidalnymi ruchami. Dzięki temu można uniknąć powstawania rowków na szlifowanej powierzchni. Aby osiągnąć pożądane wykończenie, powierzchnia powinna być kilkakrotnie przetarta wyszukanymi papierami ściernymi.

Posiada dodatkową podstawę delta 84.45.198 do papierów ściernych velcro, ułatwiająca obróbkę trudnych powierzchni np. ram, rolet itp. Możliwość elektronicznego dostosowania prędkości w modelach LRE84H i LRT84H umożliwia dostosowanie prędkości szlifowania do rodzaju powierzchni. Jest to bardzo przydatne przy szlifowaniu materiałów wrażliwych na temperaturę. W tym wypadku zalecana jest niższa prędkość szlifowania.

SZLIFIERKA MIMOŚRODOWA: Łączy dwa rodzaje ruchu: oscylacyjny i mimośrodowy,

pozostawiając idealnie gładką powierzchnię. Idealne narzędzie do obróbki trudno dostępnych powierzchni jak np. ramy, żaluzje itp.

Jest wyposażona w urządzenie wzmacniające wchłanianie pyłu. Podwójna szlifierka LRT84H jest fabrycznie wyposażona w podstawę Velcro 84.45.498, co umożliwia przekształcenie jej w szlifierkę mimośrodową. Szlifierki LRE84H y LRE84H również mogą się przekształcić w szlifierki mimośrodowe, zakupując podstawę Velcro jako akcesorium dodatkowe.

Możliwość elektronicznego dostosowania prędkości w modelach LRE84H i LRT84H umożliwia dostosowanie prędkości szlifowania do rodzaju powierzchni. Jest to bardzo przydatne przy szlifowaniu materiałów wrażliwych na temperaturę, gdzie zalecana jest niższa prędkość szlifowania.

3. WYPOSAŻENIE STANDARDOWE

Wewnątrz pudełka znajdziesz następujące elementy:

MODEL LRT84H

- Szlifierka oscylacyjna i mimośrodowa LRT84H z elektroniczną regulacją obrotów
- Klucz Allena 4mm
- Zestaw podstawy ruchomej Delta 8445498
- Dysk orbitalny velcro 8445598
- System odprowadzania pyłów
- Instrukcja obsługi i pozostała dokumentacja
- 1 arkusz ścierny do podstawy ruchomej
- 3 arkusze ścierny velcro do podstawy Delta
- 1 dysk ścierny velcro

MODEL LRE84H

- Szlifierka oscylacyjna z elektroniczną regulacją obrotów
- Klucz Allena 4mm
- Zestaw podstawy ruchomej Delta 8445498
- System odprowadzania pyłów
- Instrukcja obsługi i pozostała dokumentacja
- 1 arkusz ścierny do podstawy ruchomej
- 3 arkusze ścierny velcro do podstawy Delta

MODEL LR84H

- Szlifierka oscylacyjna bez elektronicznej regulacji obrotów
- Klucz Allena 4mm
- Zestaw podstawy ruchomej Delta 8445498
- System odprowadzania pyłów
- Instrukcja obsługi i pozostała dokumentacja
- 1 arkusz ścierny do podstawy ruchomej

- 3 arkusze ściernie velcro do podstawy Delta

4. AKCESORIA

- Podstawa ruchoma 8402434
 - Podstawa ruchoma Delta velcro 8445198
 - Zestaw podstawy ruchomej Delta velcro 8445498
- Dodatkowo:
- Dysk orbitalny velcro 8445598 (załączona seryjnie do modelu LRT84H)
 - Adapter velcro 8499211
 - Urządzenie do wiercenie i centrowania LR84H 8445232
 - Standardowe złącze odprowadzania kurzu 6446073 2,25 m
 - Standardowe złącze odprowadzania kurzu 1746245 5 m

5. INSTRUKCJE BEZPIECZEŃSTWA PRZY PRACY Z FREZARKĄ



Zanim zaczniesz pracę ze szlifierką, przeczytaj dokładnie BROSZURĘ OGÓLNYCH ZASAD BEZPIECZEŃSTWA dołączoną do dokumentacji urządzenia.

2. Przed podłączeniem urządzenia do źródła zasilania, upewnij się, że napięcie w sieci odpowiada napięciu podanemu na tabliczce znamionowej urządzenia.
3. Zawsze trzymaj ręce z dala od obszaru pracy urządzenia. Nie dotykaj urządzenia od spodu podczas pracy.
4. Zaleca się używanie jedynie oryginalnych arkuszy ściernych VIRUTEX.
5. Przed rozpoczęciem pracy sprawdź szlifowane materiały i usuń ewentualne gwoździe.
6. Nigdy nie używaj szlifierki w warunkach nadmiernej wilgoci lub w pobliżu cieczy.
7. Nigdy nie odkładaj urządzeń elektrycznych zanim wszystkie ruchome części nie przestaną pracować.
8. Pył, który powstaje przy szlifowaniu może być toksyczny lub szkodliwy dla zdrowia (np. farby z dodatkiem ołowiu, niektóre gatunki drewna i metali). Zalecamy zawsze używać systemu odprowadzania pyłów.
9. CZĘŚCI ZAMIENNE: Używaj jedynie oryginalnych części zamiennych.

6. URUCHOMIANIE URZĄDZENIA Z ELEKTRONICZNĄ REGULACJĄ OBROTÓW

Aby włączyć urządzenie przesunąć przełącznik B

w prawo. Aby dostosować prędkość w modelach LRT84H i LRE84H, przekręć pokrętko A do uzyskania pożądanej prędkości (rys. 1)

7. INSTALOWANIE PODSTAW

ZESTAW PODSTAWY RUCHOMEJ DELTA VELCRO 8445498
PODSTAWA RUCHOMA DELTA VELCRO 8445198

Aby zamontować zestaw podstawy ruchomej Delta velcro 8445498 najpierw usuń śrubę F i uszczelkę G za pomocą klucza serwisowego H (rys. 2). Zdejmij aluminiową podkładkę wraz z podkładką D (rys. 2), i następnie zamocuj zestaw podstawy ruchomej Delta velcro na swoim miejscu za pomocą śruby "F" i uszczelki "G" (rys. 3). Procedura postępowania jest taka sama kiedy chce się zamontować inną podstawę, gdy urządzenie jest wyposażone w podkładkę mimośrodową.

Aby zamontować podstawę ruchomą delta velcro 8445189 należy odkręcić śruby "C" (rys. 2), wymontować standardową podstawę "D" i zamontować podstawę velcro od nowa za pomocą śrub "C".

DYSK ORBITALNY VELCRO 8445598

Aby zamontować dysk velcro, najpierw usuń śrubę F i uszczelkę G za pomocą klucza serwisowego H (rys. 3). Zdejmij aluminiową podkładkę wraz z podkładką D lub E (rys. 2 i 3), w zależności od tego, która jest w tym momencie zainstalowana (rys. 2 i 3) i wyciągnij 4 aluminiowe kolumny. Następnie zainstaluj podkładkę I (rys.5) i wyśrodkuj ją za pomocą drążka J (rys.4). Zabezpiecz ją śrubą F oraz uszczelką G (rys.5).

Procedura postępowania jest taka sama kiedy chce się zamontować inną podstawę, gdy urządzenie jest wyposażone w podkładkę mimośrodową.

8. WYMIANA ARKUSZY ŚCIERNYCH

PRZY PODKŁADCE RUCHOMEJ 8402434
Przyciśnij szpilki K (rys. 6) i włóż papier ścierny tak, jak to przedstawiono na rysunku. Ważne jest, aby papier ścierny był idealnie dopasowany do podstawki urządzenia i idealnie naprężony na podkładce. Aby przedziurkować lub wypośrodkować papier ścierny skorzystaj z urządzenia centrującego 8445232.

PRZY PODSTAWIE RUCHOMEJ DELTA VELCRO 8445198

Przy tym typie podkładki muszą być użyte

papiery ściernie Velcro. Aby włożyć papier do urządzenia postępuj zgodnie ze sposobem pokazanym na (rys. 7)
PRZY DYSKU ORBITALNYM VELCRO 8445598
Umocuj dysk abrazyjny na płycie (rys. 8) dobierając otwory w dysku do tych na płycie. Jeżeli dysk nie posiada otworów, można je skopiować na podstawie otworów z płyty.

9. PODŁĄCZENIE DO ODCIĄGU ZEWNĘTRZNEGO

Aby połączyć urządzenie z odkurzaczem AS182K, AS282K lub jakimkolwiek odciągami zewnętrznym, zainstaluj standardowe złącze odprowadzania kurzu, 6446073 - 2,25 m lub 1746245 - 5 m. Aby to zrobić usuń torbę kolektora pyłu L (rys. 9) i dopasuj dyszę "M" złącza odprowadzania kurzu w to miejsce. Drugi koniec złącza należy podłączyć do wybranego odciągu zewnętrznego.

10. WYMIANA SZCZOTEK

Szczotki powinny być zmieniane po 1000 godzinach pracy w serwisach technicznych VIRUTEX.

11. SMAROWANIE I CZYSZCZENIE

Urządzenie jest dostarczane z fabryki całkowicie naoliwione i nie wymaga dodatkowego smarowania. Jest ważne aby czyścić urządzenie starannie po każdym użyciu podmuchem suchego powietrza.

Utrzymuj przewody w nienagannym stanie.

Utrzymuj wszystkie otwory wentylacyjne i chłodnicze urządzenia w czystości, aby nie były zatkane.

12. POZIOM HAŁASU I WIBRACJE

Poziomy te zostały pomierzone zgodnie z Europejskim Standardem EN60745-2-17 oraz EN607-45-1 i służą one jako punkt odniesienia przy innych urządzeniach o podobnym zastosowaniu.

Wymieniony poziom wibracji został określony dla głównego przeznaczenia urządzenia i może być wykorzystany jako wartość początkowa do ewaluacji ryzyka związanego z oddziaływaniem wibracji. Jednakże wibracje mogą osiągnąć poziomy, które będą odbiegać od zadeklarowanej wartości w przypadku odmiennych warunków zastosowania, z innym asortymentem lub podczas niewłaściwego użytkowania urządzenia lub jego akcesoriów, przez co osiągniemy znacznie wyższe wartości jako rezultat cyklu pracy lub metody jakiej poddawane jest urządzenie.

Dlatego też niezbędne jest ustalenie procedur

bezpieczeństwa aby ochronić użytkownika przed skutkami wibracji, takich jak utrzymywanie urządzenia jak i jego akcesoriów w idealnym stanie i organizowaniu czasu trwania cyklu pracy (np. czas działania, gdy urządzenie podlega obciążeniu i czas działania podczas pracy bez obciążenia, a w efekcie okresów bez pracy efektywnej, jako że redukcja tej ostatniej może mieć wyraźny wpływ na ogólną wartość oddziaływania)

13. GWARANCJA

Wszystkie elektronarzędzia VIRUTEX są objęte 12-miesięczną gwarancją obowiązującą od daty zakupu. Gwarancja nie obejmuje wszelkich uszkodzeń spowodowanych niewłaściwym użytkowaniem lub naturalnym zużyciem urządzenia.

Wszelkie naprawy powinny być dokonywane przez oficjalny serwis VIRUTEX.

VIRUTEX zastrzega sobie prawo do dokonywania zmian w swoich produktach bez uprzedniej informacji.

14. UTYLIZACJA URZĄDZEŃ ELEKTRYCZNYCH

Nigdy nie usuwaj sprzętu elektrycznego razem ze śmieciami domowymi. Utylizuj sprzęt, akcesoria i opakowania w sposób, który zminimalizuje jakikolwiek negatywny ich wpływ na środowisko. Stosuj się do przepisów obowiązujących w Twoim kraju.

Zastosowanie w Unii Europejskiej oraz w krajach europejskich stosujących selektywną zbiórkę odpadów:

Jeśli poniższy symbol pojawia się na produkcie lub na dołączonej do niego informacji, nie należy po zakończeniu okresu jego żywotności wyrzucać go wraz z innymi odpadami pochodzenia domowego.



Zgodnie z Europejską Dyrektywą 2002/96/EC, użytkownik może skontaktować się ze sprzedawcą, od którego nabył produkt lub z odpowiednimi władzami lokalnymi, aby dowiedzieć się gdzie oraz w jaki sposób może oddać zużyty produkt do bezpiecznej, przyjaznej środowisku utylizacji.

VIRUTEX zastrzega sobie prawo do mod-

yfikowania swoich urządzeń bez wcześniejszego uprzedzenia.



Acceda a toda la información técnica.
Access to all technical information.
Accès à toute l'information technique.
Zugang zu allen technischen Daten.
Accedere a tutte le informazioni tecniche.
Aceso a todas as informações técnicas.
Доступ ко всей технической информации.
Dostęp do wszystkich informacji technicznych.



8496187 102024



Virutex, S.A.
Av. de la Llana, 57
08191 Rubí (Barcelona) (Spain)

www.virutex.com