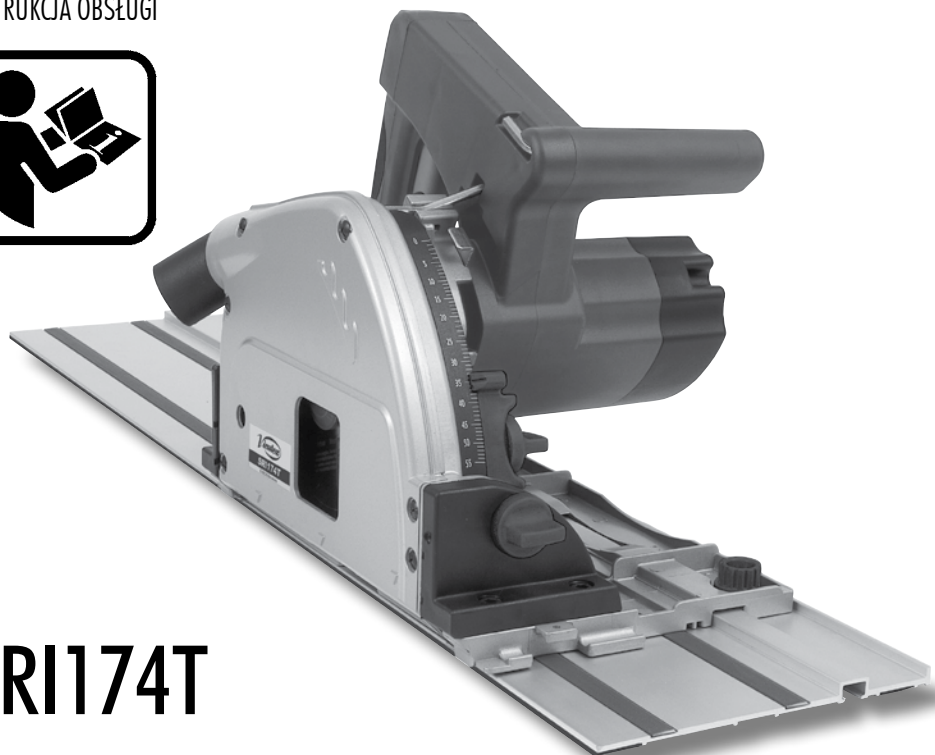


MANUAL DE INSTRUCCIONES
OPERATING INSTRUCTIONS
MODE D' EMPLOI
GEBRAUCHSANWEISUNG
MANUALE D'ISTRUZIONI
MANUAL DE INSTRUÇÕES
ИНСТРУКЦИЯ ПО ЭКСПЛУАТАЦИИ
INSTRUKCJA OBSŁUGI

Virutex[®]



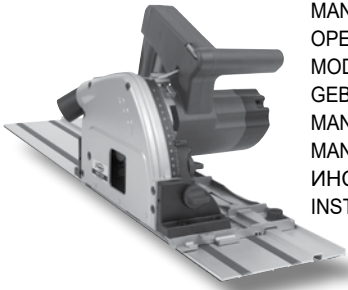
SRI174T



Sierra de incisión
Plunge-cut saw
Scie circulaire plongeante
Tauchsäge
Sega circolare a tuffo
Serra de incisão

Пила циркулярная погружная
Pilarko-zagłębiarka



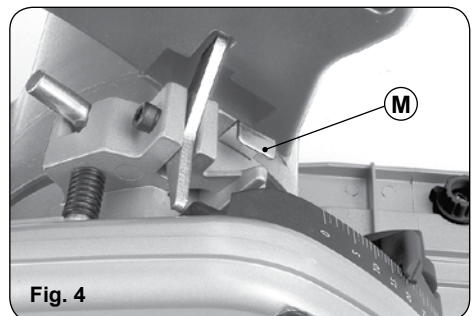
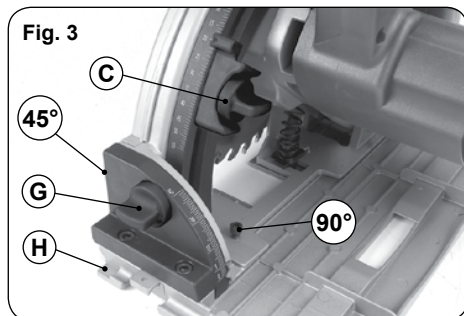
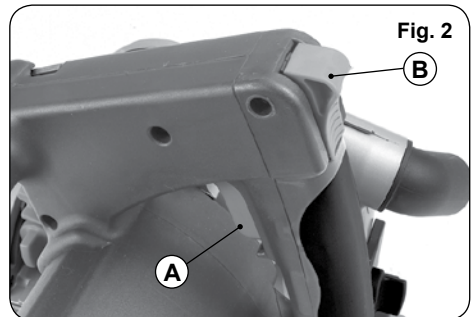
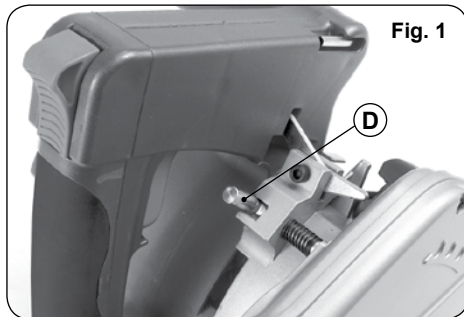


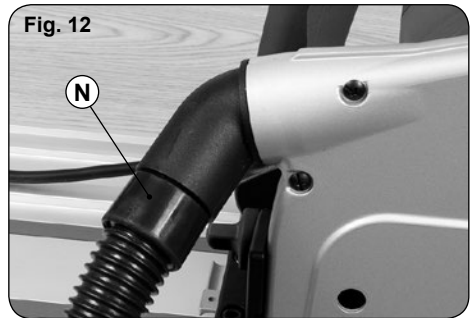
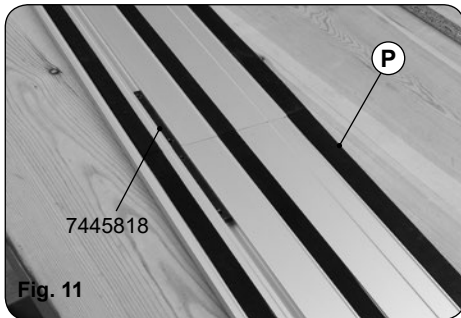
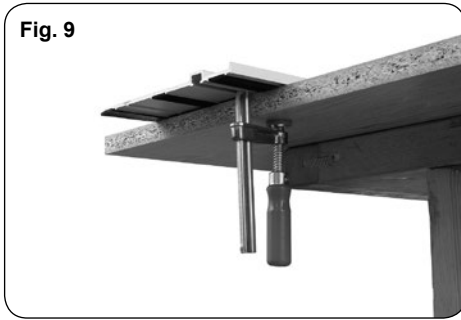
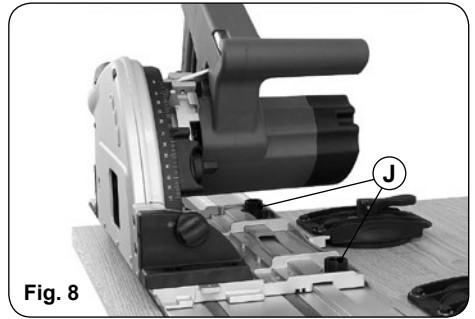
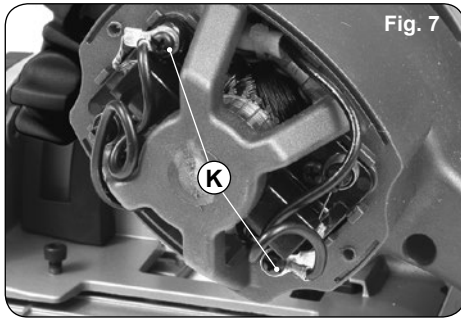
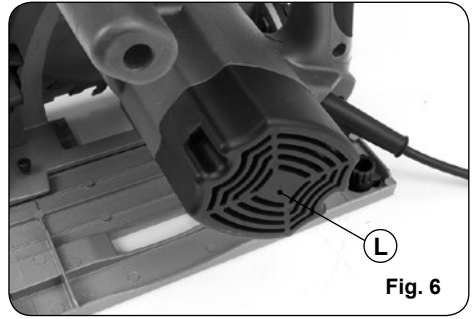
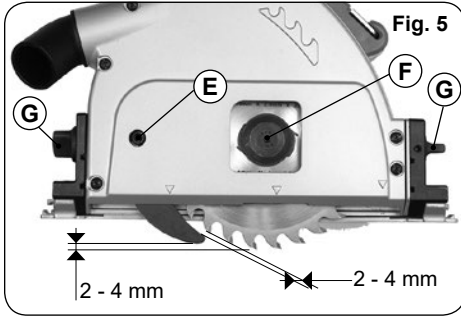
MANUAL DE INSTRUCCIONES
 OPERATING INSTRUCTIONS
 MODE D'EMPLOI
 GEBRAUCHSANWEISUNG
 MANUALE D'ISTRUZIONI
 MANUAL DE INSTRUÇÕES
 ИНСТРУКЦИЯ ПО ЭКСПЛУАТАЦИИ
 INSTRUKCJA OBSŁUGI



página/page
 seite/pagina
 страница/strona

ESPAÑOL	Sierra de incisión SRI174T	4
ENGLISH	SRI174T Plunge-cut saw	8
FRANÇAIS	Scie circulaire plongeante SRI174T	12
DEUTSCH	Tauchsäge SRI174T	17
ITALIANO	Sega circolare a tuffo SRI174T	21
PORTUGUÉS	Serra de incisão SRI174T	26
РУССКИЙ	Пила циркулярная погружная SR174T	30
POLSKI	Pilarko-zagłębiarka SRI174T	35





SIERRA DE INCISIÓN SRI174T

Importante



Antes de utilizar la máquina lea atentamente éste MANUAL DE INSTRUCCIONES y el FOLLETO DE INSTRUCCIONES GENERALES DE SEGURIDAD que se adjunta. Asegúrese de haberlos comprendido antes de empezar a operar con la máquina. Conserve los dos manuales de instrucciones para posibles consultas posteriores.

1. INSTRUCCIONES DE SEGURIDAD PARA EL MANEJO DE LA SIERRA INCISORA

1.1 INSTRUCCIONES GENERALES

- Le recomendamos que, durante la utilización tenga cuidadosamente al alcance de la mano todos los documentos relativos a su máquina, de tal manera que pueda consultarlos si fuera necesario en el transcurso del trabajo; del mismo modo, le recomendamos que, si es posible, conserve una copia en un lugar seguro.
- Cada vez que vaya a utilizar la máquina controle el estado del enchufe y del cable.
- Antes de proceder a cualquier manipulación de la máquina, desenchufe la toma de corriente.
- Mantenga siempre el cable alejado de las partes móviles de su máquina.
- Introducir el enchufe en la toma de corriente sólo con el aparato parado.
- Si se requiere la utilización de una extensión eléctrica, los hilos deberán tener una sección mínima de 1 mm² y el cable estará completamente desenrollado.
- Tan frecuentemente como sea posible, prevea un dispositivo de bloqueo de la pieza por trabajar, para que ésta no resbale.
- En caso de bloqueo, detenga inmediatamente la máquina y desenchufe la toma de corriente. No reanude el trabajo sin haber eliminado la causa del bloqueo; si ésta proviene de la máquina, entréguesela a un servicio técnico autorizado.
- Antes de utilizar un accesorio, cerciórese de que su velocidad de rotación máxima es compatible con los rendimientos de la máquina.
- En la medida de lo posible, utilice siempre equipos de protección como guantes, gafas, zapatos de seguridad, etc. Los desechos de corte pueden dar origen a heridas.
- Antes de cortar en un tabique, un techo o un suelo, cerciórese de que no tengan dentro ninguna canalización.
- Las herramientas eléctricas no deben ser utilizadas por personas menores de 16 años.

- Aproximar solamente el aparato en funcionamiento a la pieza de trabajo.
- La trayectoria de corte debe mantenerse libre de obstáculos en su parte superior e inferior.
- No meter los dedos en la boquilla de expulsión de virutas.
- Mantenga alejadas las manos de la hoja de sierra en movimiento. Evite el contacto con la hoja de sierra que sobresale de la parte inferior de la pieza.
- No guiar el aparato por encima de la cabeza.
- No trabajar materiales con contenido en asbesto.
- No emplear hojas de sierra con un disco base de mayor espesor o con triscado inferior al espesor del cuchillo divisor.
- La guía de corte debe ser reajustada al cambiar de sierras circulares de diferentes diámetros.
- Durante la parada de la máquina, esperar que la hoja se detenga por sí misma. Nunca frenar la hoja ejerciendo sobre ella una presión lateral o radial.
- Emplear siempre la cuña separadora.
- Nunca forzar una máquina que parezca tener dificultades de marcha o que presente alguna deficiencia; quizá haya un problema técnico, en cuyo caso la continuación del trabajo podría dañar irreversiblemente la máquina. En todos los casos en que la máquina ya no funcione correctamente, hacerla revisar por un servicio autorizado.
- Utilizar sólo accesorios originales.

1. 2 INSTRUCCIONES ESPECÍFICAS DE LA MÁQUINA



PRECAUCIÓN

- No introduzca las manos en la zona de serrado ni las acerque a la hoja de sierra. Sujete la máquina con ambas manos usando las dos empuñaduras que incorpora la sierra circular, de esta manera evitará que éstas puedan resultar dañadas por la hoja de sierra.
- No sujete la pieza a serrar por debajo. La protección de la sierra no cubre el disco de sierra por debajo de la pieza a serrar.
- Adapte la profundidad de corte al grosor de la pieza de trabajo. Por debajo de la pieza de trabajo sólo debería ser visible menos de una altura completa de diente.
- No sujete nunca la pieza de trabajo que se va a serrar con una mano o sobre la pierna. Fije la pieza de trabajo en un lugar de apoyo estable. Es muy importante fijar correctamente la pieza de trabajo para minimizar los riesgos de contacto con el cuerpo, los atascos de la hoja de serrar o la pérdida de control.
- Lleve puesto el equipo de protección personal apropiado: Protectores auditivos, gafas de protección y mascarilla en trabajos que levantan polvo, y guantes de protección al trabajar con materiales rugosos y al cambiar de herramienta.

1. 3 CAUSAS Y FORMAS DE EVITAR UN CONTRAGOLPE

- El contragolpe es la reacción inesperada de un disco de sierra que se engancha, se bloquea o que se ha alineado incorrectamente, lo cual puede producir que la sierra se salga de forma incontrolada de la pieza de trabajo y se desvíe hacia el operario.
- El disco de sierra se bloquea cuando se engancha o se atasca en la ranura serrada que se va estrechando y la fuerza del motor sacude la misma hacia atrás en dirección al operario.
- Si el disco de sierra se tuerce o se alinea incorrectamente, los dientes de la parte posterior de la hoja de la sierra pueden engancharse en la superficie de la pieza de trabajo, por lo que disco se sale y salta hacia atrás en dirección al operario. El contragolpe es la consecuencia de un uso incorrecto o inapropiado de la sierra. Puede evitarse si se siguen unas medidas de precaución adecuadas como las que se describen a continuación.
- Sujete la sierra con ambas manos y coloque los brazos de tal modo que le permita hacer frente a la fuerza de un contragolpe. Colóquese siempre en un lateral del disco de sierra, no lo sitúe en ningún caso en línea con su cuerpo. En caso de contragolpe la sierra circular puede saltar hacia atrás, sin embargo, la fuerza del contragolpe puede ser controlada por el operario aplicando unas medidas adecuadas.
- En caso de que el disco de sierra se bloquee o se detuviera el trabajo de serrado por otro motivo, suelte el interruptor de encendido/apagado y mantenga la sierra firme en el material hasta que el disco de sierra se haya detenido completamente. No intente bajo ninguna circunstancia retirar la sierra de la pieza de trabajo o tirar de la sierra hacia atrás mientras el disco esté en movimiento o pudiera producirse un contragolpe. Determine la causa del bloqueo del disco de sierra y subsane el problema mediante las medidas apropiadas.
- Si desea reanudar el trabajo con un disco de sierra que ya se encuentra en una pieza de trabajo, centre el disco en la ranura de serrado y compruebe que los dientes de sierra no se hayan enganchado en la pieza de trabajo. Si el disco de sierra se hubiera enganchado, puede salirse de la pieza de trabajo u ocasionar un contragolpe al volver a arrancarla.
- Apuntale paneles grandes para evitar el riesgo de un contragolpe al engancharse un disco de sierra. Los paneles grandes pueden combarse por su propio peso. Los paneles deben apuntalarse a ambos lados, junto a la ranura de la sierra y también en el borde.
- No utilice discos de sierra romos o dañados. Los discos de sierra con dientes romos o mal alineados producen, a causa de una ranura de serrado demasiado estrecha, un rozamiento mayor, el bloqueo del disco de sierra y contragolpes.
- Antes de comenzar a serrar fije los ajustes de las

profundidades y los ángulos de corte. Si durante las tareas de serrado se modifican los ajustes, el disco de sierra puede bloquearse y podría causar un contragolpe.

- Sea especialmente cuidadoso al realizar cortes de inmersión en una zona oculta, por ejemplo una pared. El disco de sierra que realiza la incisión puede bloquearse al serrar objetos ocultos y causar un contragolpe.

2. CARACTERÍSTICAS

Motor universal.....	50/60 Hz
Potencia.....	1150 W
Velocidad en vacío.....	5500/min
Diámetro sierra.....	160 mm
Profundidad de corte a 90°.....	55 mm
Profundidad de corte a 45°.....	35 mm
Separador de corte.....	si
Peso.....	4,7 Kg

Nivel de Presión acústica Ponderado A.....	89 dBA
Nivel de Potencia acústica Ponderada A.....	100 dBA
Incertidumbre de la medición.....	K = 3 dBA



¡Usar protectores auditivos!

Nivel total de emisión de vibraciones.....	a_i : 3,5 m/s ²
Incertidumbre de la medición.....	K: 1,5 m/s ²

3. EQUIPO ESTANDAR

- Sierra incisora SRI174T en maletín de transporte
- Una llave allen M5
- Un conector de aspiración N (Fig. 12), Ref.8204262
- Manual de instrucciones y documentación diversa
- Riel guía 800 mm (solo en modelo SRI174T-UCP de 800 mm)

4. PUESTA EN MARCHA DE LA MÁQUINA

- Conexión - Pulse el botón B del interruptor para liberar el dispositivo de seguridad; luego pulsar el interruptor A de conexión/desconexión (Fig. 2).
- Desconexión - Suelte el botón A del interruptor.

5. AJUSTE DE LA PROFUNDIDAD DE CORTE

La profundidad de corte debe ser aproximadamente 5 mm mayor que el grueso del material a cortar. Afloje el pomo C (Fig. 3), sitúe el tope a la profundidad de corte deseada y fije de nuevo el pomo C.

6. AJUSTE DEL CUCHILLO DIVISOR

El cuchillo divisor ayuda a prevenir un contragolpe. Por razones de seguridad, el cuchillo divisor debe estar instalado y correctamente regulado antes de efectuar cualquier operación de serrado. El cuchillo divisor debe regularse de modo que la distancia entre el círculo del disco de sierra y el cuchillo divisor

sea de 2 a 4 mm, y que disco de sierra quede de 2 a 4 mm mas bajo que el cuchillo divisor.



Desconecte la máquina de la red eléctrica antes de realizar cualquier manipulación.

Para regular el cuchillo divisor la máquina debe bloquearse en la posición de "Cambio de sierra".

Para ello, estire hacia afuera el bulón D (Fig. 1) y gírelo 90° en sentido horario hasta la cuna de apoyo, posteriormente desbloquee la máquina mediante el seguro B (Fig. 2) y presione esta en el sentido de corte hasta que el gatillo quede enclavado automáticamente en la posición de "Cambio de sierra" de la máquina.

Con la llave Allen de servicio afloje el tornillo E (Fig. 5), ajuste debidamente el cuchillo divisor y vuelva a fijarlo. Desbloquee el bulón D (Fig. 1) haciéndolo girar en sentido antihorario hasta el origen y la máquina retornará automáticamente a su posición de reposo.

7. CAMBIO DEL DISCO DE SIERRA



Desconecte la máquina de la red eléctrica antes de realizar cualquier manipulación.

Proceda del modo indicado en el apartado 6, para enclavar la máquina en la posición "Cambio de sierra". Una vez enclavada la máquina presione sobre la palanca M (Fig. 4) hasta que el eje quede trabado.

Con la ayuda de la llave allen de servicio afloje el tornillo F (Fig. 5) que sujeta el platillo exterior de fijación.

Extraiga el platillo exterior y el disco de sierra y limpie el platillo interior fijación sierra.

Coloque el nuevo disco de sierra y compruebe que el sentido de giro del disco de sierra y el de la máquina coinciden.

Coloque el platillo exterior fijación sierra y ponga manualmente el tornillo de fijación F (Fig. 5) en el eje. Presione la palanca M (Fig. 4) hasta que trabe el eje y apriete el tornillo F con la llave Allen de servicio.

8. ACOPLAMIENTO DE ASPIRACIÓN

El conector de aspiración N (Fig. 12) incluido en el equipo de origen, permite conectar la máquina, mediante el ACOPLAMIENTO ASPIRACION ESTANDARD 3,5 m ref. 6446073 o 1746245 - 5 m (opcional) a nuestros aspiradores AS182K, AS282K o a cualquier otro aspirador industrial (Fig. 12).

9. AJUSTE DEL ÁNGULO DE CORTE

La máquina se puede ajustar para cortes de bisel entre

0° y 45° para ello aflojar los pomos delantero y trasero G (Fig. 3 y 5) ajustar el ángulo de corte deseado y volverlos a fijar.

Advertencia: Las dos posiciones finales (0° y 45°) vienen ajustadas de fábrica pero pueden ser reajustadas por el SAT. (Fig. 3).

10. SERRAR CON LA MÁQUINA

Fije la pieza de trabajo siempre de forma que no pueda moverse cuando trabaje con ella.

La máquina debe sujetarse siempre con ambas manos en las empuñaduras previstas para ello.

Sujete siempre la empuñadura lateral con la mano izquierda y la empuñadura frontal con la derecha para tener un buen control de la sierra.

Compruebe que ha regulado la profundidad de corte deseada.

Coloque el frontal de la base de la sierra sobre la pieza de trabajo.

Ponga en marcha la máquina y presione lentamente hacia abajo hasta la la profundidad de corte ajustada.



Desplace siempre la máquina hacia delante nunca hacia usted, puede ser causa de un grave accidente.

Avance suave y uniformemente, nunca de forma brusca. Asegúrese que la base de la máquina permanece bien apoyada sobre la pieza de trabajo.

Cuando sierra siguiendo un trazo previamente marcado, puede guiarse por la muesca guía H (Fig. 3), situada en la parte frontal de la base, para seguir el trazo. La muesca H indica la línea de corte de la sierra a cualquier ángulo del disco.

Al terminar el corte, pare la máquina y llévela hasta su enclave superior de seguridad.

11. SERRAR SEGMENTOS CIEGOS POR INCISIÓN

Cuando se desee realizar el corte de segmentos ciegos en un tablero proceder del siguiente modo:



Coloque siempre la máquina con el canto posterior de la base contra un tope fijo, a fin de evitar contragolpes.

• Conecte la máquina, presione lentamente hacia abajo hasta la profundidad de corte ajustada y avance en la dirección de corte uniformemente, nunca de forma brusca. Las marcas I (Fig. 5) situadas en la tapa de protección muestran los límites y el centro del disco de sierra a su máxima profundidad de corte.

12. RIEL GUIA PARA CORTES PARALELOS

Los rieles guía disponibles en longitudes de 800 mm y

de 1400 mm, permiten unos cortes precisos y limpios, al tiempo que protegen la superficie de la pieza de trabajo contra posibles daños.

Los rieles guía incorporan un protector contra astillas P (Fig. 11) que debe cortarse a medida antes de su primera aplicación:

- Coloque la máquina en el extremo posterior del riel de guía.
- Conecte la máquina, presione hacia abajo hasta la profundidad de corte ajustada y sierre el protector contra astillas en toda su longitud sin desviarse.
- El canto del protector contra astillas se corresponde exactamente con el canto de corte.

AJUSTE DE LA MAQUINA SOBRE EL RIEL:

La máquina va provista de unos pomos reguladores J (Fig. 8) que permiten eliminar las holguras entre la canal de la máquina y el riel de guía.

SUJECCIÓN DEL RIEL A LA PIEZA:

Consargentos, (Accesorio opcional. Juego 2 u. ref. 6045710): Para la sujeción del riel a la pieza aconsejamos el empleo de los sargentos de apriete.

Introduzca un sargento en la ranura del riel por cada extremo del mismo, acérquelos hasta la pieza y sujétela por sus bordes (Fig. 9).

Con ventosas, (Accesorio opcional. Juego 2 u. ref. 7445819): También puede sujetarse el riel sobre la pieza a trabajar por medio de las ventosas de apriete, aunque únicamente cuando la superficie de la pieza de trabajo sea plana, lisa y exenta de poros, como por ejemplo las superficies recubiertas de melamina o estratificados lisos.

Le aconsejamos que monte las dos ventosas en el riel, cercanas a cada borde de la pieza.

La ventosa se acciona presionándola sobre la superficie a la que se va a fijar y llevando la palanca central a la posición horizontal, como se indica en la (Fig. 10).

Las ventosas han sido estudiadas para la fijación de las plantillas durante los trabajos de fresado o serrado. En el caso de trabajos discontinuos, con periodos prolongados de interrupción, será necesario comprobar la sujeción de las ventosas, antes de su reanudación.

SERRANDO CON RIEL GUÍA:

Ponga la máquina en el principio del riel guía, conecte la máquina, presione lentamente hacia abajo hasta la profundidad de corte ajustada y avance en la dirección de corte uniformemente, nunca de forma brusca.

13. CAMBIO DE ESCOBILLAS



Desconecte la máquina de la red eléctrica antes de realizar cualquier manipulación.

Es importante sustituir las escobillas cuando tengan una longitud mínima de 6 mm.

Para sustituir las:

Saque los 4 tornillos que sujetan la tapa motor L (Fig. 6) y extraiga la tapa.

Extraiga las escobillas de cada portaescobillas con unas pinzas o alicates.

Quite el tornillo K (Fig. 7) que las sujeta, y sustitúyalas por unas nuevas.

Vuelva a montar la tapa motor L (Fig. 6) con los 4 tornillos.

14. ACCESORIOS OPCIONALES

7406518 Riel guía para cortes paralelos UCP174T 800 mm. (Incluido de origen en modelo SRI174T-UCP)

7406519 Riel guía para cortes paralelos UCP174T 1400 mm.

6045710 Juego de 2 sargentos de apriete.

7445819 Juego de 2 ventosas de apriete UCP174T.

7445818 Kit unión rieles UCP174T. Permite el ensamblaje de dos rieles, (ver Fig. 11).

6446073 Acoplamiento aspiración de 2,25 m.

1746245 Acoplamiento aspiración de 5 m

15. CONSERVACIÓN

Manténganse limpias y exentas de obstrucciones las ranuras de ventilación del motor. De vez en cuando límpiense dichas ranuras con un chorro de aire a presión. Sustituya las escobillas cuando haga falta.

Los trabajos de conservación deberán efectuarlos exclusivamente un servicio oficial de asistencia técnica VIRUTEX, utilizando únicamente piezas de repuesto VIRUTEX originales para las reparaciones.

16. NIVEL DE RUIDO Y VIBRACIONES

Los niveles de ruido y vibraciones de esta herramienta eléctrica han sido medidos de acuerdo con la Norma Europea EN 60745-2-5 y EN60745-1 y sirven como base de comparación con máquinas de semejante aplicación. El nivel de vibraciones indicado ha sido determinado para las aplicaciones principales de la herramienta, y puede ser utilizado como valor de partida para la evaluación de la exposición al riesgo de las vibraciones. Sin embargo, el nivel de vibraciones puede llegar a ser muy diferente al valor declarado en otras condiciones de aplicación, con otros útiles de trabajo o con un mantenimiento insuficiente de la herramienta eléctrica y sus útiles, pudiendo llegar a resultar un valor mucho más elevado debido a su ciclo de trabajo y modo de uso de la herramienta eléctrica.

Por tanto, es necesario fijar medidas de seguridad de protección al usuario contra el efecto de las vibraciones, como pueden ser mantener la herramienta y útiles de trabajo en perfecto estado y la organización de los tiempos de los ciclos de trabajo (tales como tiempos de marcha con la herramienta bajo carga, y tiempos de

marcha de la herramienta en vacío y sin ser utilizada realmente ya que la reducción de estos últimos puede disminuir de forma sustancial el valor total de exposición).

17. GARANTÍA

Todas las máquinas electroportátiles VIRUTEX, tienen una garantía válida de 12 meses a partir del día de suministro, quedando excluidas todas las manipulaciones o daños ocasionados por manejos inadecuados o por desgaste natural de la máquina. Para cualquier reparación, dirigirse al servicio oficial de asistencia VIRUTEX, S.A.

18. RECICLAJE DE LAS HERRAMIENTAS ELÉCTRICAS

Nunca tire la herramienta eléctrica con el resto de residuos domésticos. Recicle las herramientas, accesorios y embalajes de forma respetuosa con el medio ambiente. Respete la normativa vigente de su país.

Aplicable en la Unión Europea y en países europeos con sistemas de recogida selectiva de residuos:

La presencia de esta marca en el producto o en el material informativo que lo acompaña, indica que al finalizar su vida útil no deberá eliminarse junto con otros residuos domésticos.



Conforme a la Directiva Europea 2002/96/CE los usuarios pueden contactar con el establecimiento donde adquirieron el producto, o con las autoridades locales pertinentes, para informarse sobre cómo y dónde pueden llevarlo para que sea sometido a un reciclaje ecológico y seguro.

VIRUTEX se reserva el derecho de modificar sus productos sin previo aviso.

ENGLISH

SRI174T PLUNGE-CUT SAW

Important



Read these **OPERATING INSTRUCTIONS** and the attached **GENERAL SAFETY INSTRUCTIONS LEAFLET** carefully before using the machine. Make sure you have understood them before operating the machine for the first time. Keep both sets of instructions for any future queries.

1. SAFETY INSTRUCTIONS FOR USING THE PLUNGE-CUT CIRCULAR SAW

1.1 GENERAL INSTRUCTIONS

- We recommend that, while using the machine, you keep the documents relating to it within reach, so that you can consult them if necessary while working. We also recommend that if possible, you keep a copy in a safe place.
- Check the condition of the plug and cable every time you use the machine.
- Unplug the power supply before handling the machine.
- Always keep the cable away from the moving parts of your machine.
- Only plug into the power socket with the machine switched off.
- If you need to use an electric extension lead, the wires must be at least 1 mm² in diameter and the cable must be completely unwound.
- Use a blocking device for the piece you are going to work on whenever possible, so that it does not slip.
- In the event of jamming, turn the machine off immediately and unplug the power supply. Do not resume work without having removed the cause of the jamming. If this is inside the machine, give it to an authorised technician.
- Before using an accessory, make sure that its maximum rotation speed is compatible with the machine's performance.
- As far as possible, always use protective equipment such as gloves, goggles, safety shoes, etc. Off-cuts can lead to injuries.
- Before cutting on a wall, floor or ceiling, make sure there is no pipework behind it.
- Power tools must not be used by people under 16 years old.
- Only bring the machine in operation near to the piece being worked on.
- Both above and below the cut path must be free of obstacles.
- Do not put your fingers in the shavings ejection nozzle.
- Keep your hands away from the moving saw. Avoid contact with the saw blade that protrudes from the lower part of the unit.
- Do not use the machine above your head.
- Do not work with materials containing asbestos.
- Do not use blades with a base disk that is thicker or with a kerf that is smaller than the thickness of the dividing knife.
- The cutting guide must be readjusted when changing circular saws with different diameters.
- When the machine is turned off, wait for the blade to stop by itself. Never stop the blade by pressing on it from the side or in the centre.
- Always use the dividing knife.
- Never force a machine that appears to have operating difficulties or shows some sort of weakness. There may

be a technical problem, in which case continuing to work could damage the machine irreparably. In all cases where the machine does not work properly, have it checked by an authorised agent without delay.

- Use only original accessories.

1. 2 SPECIFIC INSTRUCTIONS FOR THE MACHINE



CAUTION

- Do not place your hands in the sawing area or near the saw blade. Hold the machine with both hands, using the two handles of the circular saw. This will prevent them from being injured by the saw blade.
- Do not hold the piece to be sawn from below. The saw protection does not cover the saw blade below the piece to be sawn.
- Adapt the cutting depth to suit the thickness of the material. No more than one complete tooth's height should be visible under the material.
- Never hold the piece you are going to saw with one hand or on your leg. Place the piece somewhere it is well supported. It is very important to fix the material correctly in order to minimise risks of contact with the body, jamming of the sawing blade or loss of control.
- Wear the appropriate personal protection equipment: ear protection, protective goggles and a mask for dusty work, and protective gloves when working with rough materials and when changing tools.

1. 3 CAUSES OF BACKLASH AND WAYS TO AVOID IT

- A backlash is the unexpected reaction of a saw blade which becomes jammed, blocked or is incorrectly aligned, which may lead to the saw exiting the material in an uncontrolled fashion and being deflected towards the user.
- The saw blade becomes blocked when it becomes hooked or jammed in the slot being sawn which becomes narrower, and the strength of the motor jerks it backwards towards the user.
- If the saw blade becomes twisted or incorrectly aligned, the teeth on the lower part of the saw can become stuck in the surface of the material, making the blade jump out towards the user. Backlash occurs as a consequence of incorrect or inappropriate usage of the saw. It can be avoided if the appropriate precautionary measures described below are taken.
- Hold the saw with both hands and position your arms in such a way as to be able to deal with the strength of a backlash. Always hold the saw blade to one side. Never place it in line with your body. In the event of a backlash the circular saw may jerk backwards. However, the force of the backlash can be controlled by the user by applying the appropriate measures.

- In the event of the saw blade becoming blocked or the sawing work stopping for any other reason, release the on/off switch and hold the saw firmly in the material until the saw blade has stopped completely. Do not under any circumstances attempt to take the saw out of the material or pull the saw backwards while the blade is moving, as this may cause a backlash. Determine the cause of the saw blade blockage and rectify the problem by taking the appropriate measures.
- If you want to carry on working with a saw blade that is in material, centre the blade on the sawing groove and make sure that the teeth of the saw are not stuck in the material. If the saw blade is stuck, it may come out of the material or cause a backlash when it is turned on again.
- Prop up large panels to prevent the risk of a backlash when a saw blade becomes stuck. Large panels may bend due to their own weight. The panels must be supported on both sides, next to the sawing groove and also on the edge.
- Do not use blunt or damaged saw blades. Saw blades with blunt or incorrectly aligned teeth result in increased friction, blocked saw blades and backlash, as the saw groove is too narrow.
- Before starting to saw, set the cutting depths and angles. If the settings change while sawing, the saw blade may become stuck and could cause a backlash.
- Be especially careful when making plunge cuts in a hidden area, such as a wall. The saw blade making the plunge cut may become blocked when it comes across hidden objects and cause a backlash.

2. SPECIFICATIONS

Motor.....	50/60Hz
Input power.....	1150 W
No-load speed.....	5500/min
Saw diameter.....	160 mm
Depth of cut at 90°.....	55 mm
Depth of cut at 45°.....	35 mm
Dividing knife.....	Yes
Weight.....	4,7 Kg

Weighted equivalent continuous acoustic pressure level A.....	89 dBA
Acoustic power level A.....	100 dBA
Uncertainty.....	K = 3 dB A



Wear ear protection!

Vibration total values.....	a_b : 3.5 m/s ²
Uncertainty.....	K: 1.5 m/s ²

3. STANDARD EQUIPMENT

- SRI174T plunge-cut circular saw in transport case
- One M5 Allen Key
- One dust collector connection N (Fig. 12), ref.8204262
- Operating instructions and miscellaneous documents

tation.

- 800 mm guide rail (only with the SRI174T-UCP 800 mm model)

4. STARTING THE MACHINE

- Switching On - Press the safety button B then press button A and hold depressed. (Fig. 2)
- Switching Off - Release switch button A.

5. ADJUSTING THE CUT DEPTH

The cut depth must be approximately 5 mm greater than the thickness of the material to be cut. Loosen screw C (Fig. 3), set the limit of the desired cut depth and tighten screw C again.

6. ADJUSTING THE DIVIDING KNIFE

The dividing knife helps to prevent a backlash.

For safety reasons, the dividing knife must be installed and correctly adjusted before any sawing operation takes place.

The dividing knife must be set so that the distance between the saw blade circle and the dividing knife is 2 to 4 mm, and the saw blade is 2 to 4 mm lower than the dividing knife.



Disconnect the machine from the mains before performing any operation.

To adjust the dividing knife, the machine must be locked in the "Saw Change" position.

To do this, pull rod D outwards (Fig. 1) and turn it 90° clockwise until it meets the support cradle and then free the machine using safety catch B (Fig. 2) and press this in the cutting direction until the trigger is automatically set in the "Saw Change" position on the machine. Use the Allen key to loosen screw E (Fig. 5), adjust the dividing knife as needed and retighten it.

Loosen rod D (Fig. 1) and turn it anticlockwise until its original position and the machine will return automatically to its rest position.

7. CHANGING THE SAW BLADE



Disconnect the machine from the mains before performing any operation.

Follow the instructions in section 6, to set the machine in the "Saw Change" position.

Once the machine is set, press lever M (Fig. 4) until the axis is wedged in place.

Using the Allen key, loosen screw F (Fig. 5) which holds

the outer fixing plate.

Remove the outer fixing plate and the saw blade and clean the inner saw fixing plate.

Fit the new saw blade and check that the rotation directions of the saw blade and the machine are the same. Fit the outer fixing plate of the saw and manually attach fastening screw F (Fig. 5) to the axis.

Press lever M (Fig. 4) until the axis is wedged in place and tighten screw F with the Allen key.

8. ATTACHING THE DUST COLLECTOR

The dust collector connection N (Fig. 12) included in the standard machine, can be connected to the machine by means of the STANDARD DUST CONNECTOR FITTING, 3.5 m ref. 6446073 or 1746245 of 5 m (optional) to our dust collectors AS182K, AS282K, or any other industrial dust collector may be fitted (Fig. 12).

9. ADJUSTING THE CUTTING ANGLE

The machine can be adjusted to make bevelled cuts of between 0° and 45°. To do this, loosen the front and back knobs G (Fig. 3 and 5), adjust to the desired cutting angle and fix them once again.

Warning: The two final positions (0° and 45°) are adjusted in the factory but can be readjusted by technical service. (Fig. 3).

10. SAWING WITH THE MACHINE

Always fix the material in place so that it cannot move when you work with it.

The machine must always be held with both hands on the handles provided for that purpose.

Always hold the side handle with the left hand and the front handle with the right hand to give you good control of the saw.

Check that you have set the right cutting depth.

Place the front of the saw base on the material.

Turn the machine on and press slowly downwards until you reach the desired cutting depth.



Always move the machine forwards, never towards you, as this could cause a serious accident.

Move forward gently and evenly, never sharply.

Make sure that the base of the machine is well supported on the material.

When you saw along a previously marked line, you can use the guide groove H (Fig. 3), located at the front of the base, to follow the line. Groove H shows the cutting line of the saw at any blade angle.

When you finish cutting, turn off the machine and take it to its upper safety position.

11. SAWING BLIND SEGMENTS BY PLUNGE CUT

When you want to cut blind segments in a panel, proceed as follows:



Always place the machine with the edge of the base against a fixed edge, in order to prevent backlashes.

- Turn on the machine, press slowly downwards until you reach the adjusted cutting depth and move forward smoothly, never sharply, in the cutting direction. Marks I (Fig. 5) located on the protection cover show the edges and the centre of the saw blade at its maximum cut depth.

12. GUIDE RAIL FOR PARALLEL CUTS

Guide rails, available in lengths of 800 mm and of 1400 mm, enable you to make precise and clean cuts, as well as protecting the surface of the material against possible damage.

The guide rails are fitted with a splinter protector P (Fig. 11) which must be cut to size before being used for the first time:

- Place the machine at the rear end of the guide rail.
- Turn the saw on and press downwards to the set cut depth and cut the whole length of the splinter protector without deviation.
- The edge of the splinter protector coincides exactly with the edge of the cut.

ADJUSTING THE MACHINE ON THE RAIL:

The machine is equipped with adjustment knobs J (Fig. 8) which enable you to eliminate gaps between the machine channel and the guide rail.

FASTENING THE RAIL TO THE MATERIAL:

With G-clamps, (optional accessory. 2-item set, ref. 6045710):

We recommend using G-clamps to fasten the rail to the material.

Insert a G-clamp in the slot of the rail at each end, move them closer to the material and fasten it at the edges (Fig. 9).

With suction pads, (optional accessory. 2-item set, ref. 7445819):

The rail can also be fixed to the material with which you wish to work by using the suction pads, although only when the surface of the material is flat, smooth and non-porous, such as melamine-coated or smooth layered surfaces.

We recommend fitting the two suction pads on the rail, near each edge of the material.

The suction pad works by pressing it down onto the

surface to which it is to be attached and moving the central lever to the horizontal position, as shown (Fig. 10). The suction pads are specially designed for fixing templates during routing or sawing jobs. If the work is carried out non-continuously, with long breaks in between, it will be necessary to check the suction of the pads before resuming work.

SAWING WITH A GUIDE RAIL:

Place the machine at the beginning of the guide rail, switch on the machine, press downwards slowly until you reach the adjusted cutting depth and move forward smoothly, never suddenly, in the cutting direction.

13. CHANGING BRUSHES



Disconnect the machine from the mains before performing any operation.

Brushes should be changed when they have a minimum length of 6 mm.

To replace them:

Remove the 4 screws holding motor cover L (Fig. 6) and remove the cover.

Take out the brushes from each brush-holder with tweezers or pliers.

Remove the screw K (Fig. 7) fastening them, and replace them with new ones.

Replace the motor cover L (Fig. 6) with the 4 screws.

14. OPTIONAL ACCESSORIES

7406518 UCP174T Guide rail for parallel cuts, 800 mm (Included as standard in SRI174T-UCP model)

7406519 UCP174T Guide rail for parallel cuts, 1,400 mm

6045710 Set of 2 holding G-clamps.

7445819 Set of 2 UCP174T suction pads.

7445818 UCP rail jointing kit. Enables two rails to be joined (see Fig. 11).

6446073 Dust collection connector 2.25 m

1746245 Dust collection connector 5 m

15. MAINTENANCE

Make sure that blade guard moves freely and that it automatically slides over the saw blade. Check blade guard travel before use when plug is withdrawn.

Motor housing vent slots must be kept clean. Blow out slots from time to time.

Change carbon brushes when required. Brush length must be at least 6 mm. Have saw serviced only at authorized VIRUTEX service centers. Use only original VIRUTEX spare parts.

16. NOISE AND VIBRATION LEVEL

The noise and vibration levels of this device have been measured in accordance with European standard EN 60745-2-5 and EN 60745-1 and serve as a basis for comparison with other machines with similar applications. The indicated vibration level has been determined for the device's main applications and may be used as an initial value for evaluating the risk presented by exposure to vibrations. However, vibrations may reach levels that are quite different from the declared value under other application conditions, with other tools or with insufficient maintenance of the electrical device or its accessories, reaching a much higher value as a result of the work cycle or the manner in which the electrical device is used.

Therefore, it is necessary to establish safety measures to protect the user from the effects of vibrations, such as maintaining both the device and its tools in perfect condition and organising the duration of work cycles (such as operating times when the machine is subjected to loads, and operating times when working with no-load, in effect, not in use, as reducing the latter may have a considerable effect upon the overall exposure value).

17. WARRANTY

All VIRUTEX power tools are guaranteed for 12 months from the date of purchase, excluding any damage which is a result of incorrect use or of natural wear and tear on the machine. All repairs should be carried out by the official VIRUTEX technical assistance service.

18. RECYCLING ELECTRICAL EQUIPMENT

Never dispose of electrical equipment with domestic waste. Recycle equipment, accessories and packaging in ways that minimise any adverse effect on the environment. Comply with the current regulations in your country. Applicable in the European Union and in European countries with selective waste collection systems:

If this symbol appears on the product or in the accompanying information, at the end of the product's useful life it must not be disposed of with other domestic waste.



In accordance with European Directive 2002/96/EC, users may contact the establishment where they purchased the product or the relevant local authority to find out where and how they can take the product for environmentally friendly and safe recycling.

VIRUTEX reserves the right to modify its products without prior notice.

FRANÇAIS

SCIE CIRCULAIRE PLONGEANTE SRI174T

Important



Avant d'utiliser la machine, lisez attentivement ce MANUEL D'INSTRUCTIONS et la BROCHURE D'INSTRUCTIONS GÉNÉRALES DE SÉCURITÉ qui vous sont fournies avec cette machine. Assurez-vous de bien avoir tout compris avant de commencer à travailler avec la machine. Gardez toujours ces deux manuels d'instructions à portée de la main pour pouvoir les consulter, en cas de besoin

1. INSTRUCTIONS DE SÉCURITÉ POUR LE MAINTIENEMENT DE LA SCIE CIRCULAIRE PLONGEANTE

1.1 INSTRUCTIONS GÉNÉRALES

- Il est recommandé de toujours avoir sous la main tous les documents relatifs à la machine lors de son utilisation, pour pouvoir les consulter en cas de besoin quand on travaille; de même, il est conseillé d'en conserver, si possible, une copie dans un endroit sûr.
- À chaque nouvelle utilisation de la machine, il faut contrôler l'état de la prise et du câble.
- Avant toute manipulation de la machine, débrancher la prise de courant.
- Toujours maintenir le câble éloigné des parties mobiles de la machine.
- Vérifier que l'interrupteur de la machine est sur arrêt avant de brancher la prise sur le secteur.
- En cas d'utilisation d'une rallonge électrique, les fils doivent avoir une section minimum de 1 mm² et le câble doit être complètement déroulé.
- Prévoir aussi fréquemment que possible un dispositif de blocage de la pièce à travailler, pour éviter que celle-ci ne glisse.
- En cas de blocage, arrêter immédiatement la machine et débrancher la prise de courant. Ne pas reprendre le travail sans avoir éliminé la cause du blocage ; si celle-ci provient de la machine, il faut la faire réparer par un service technique agréé.
- Avant l'utilisation d'un accessoire, il faut vérifier si sa vitesse de rotation maximale est compatible avec les rendements de la machine.
- Dans la mesure du possible, toujours utiliser des équipements de protection tels que gants, lunettes,

chaussures de sécurité, etc. Les déchets de coupe peuvent causer des blessures.

- Avant de couper un cloison, un plafond ou un plancher, il faut vérifier qu'il n'y a pas de canalisation à l'intérieur.
- Les outils électriques ne doivent pas être utilisés par des personnes de moins de 16 ans.
- Quand l'appareil est en marche, il ne faut le diriger que vers la pièce à travailler.
- La trajectoire de coupe ne doit pas comporter d'obstacles sur sa partie supérieure et inférieure.
- Ne pas mettre les doigts dans la buse d'expulsion des copeaux.
- Toujours maintenir les mains à distance de la lame de scie en mouvement. Éviter le contact avec la lame de scie qui dépasse de la partie inférieure de la pièce.
- Ne pas guider l'appareil en le tenant au-dessus de la tête.
- Il est interdit de travailler avec des matériaux contenant de l'amiante.
- Ne pas employer de lames de scie ayant un disque base plus épais ou un avoyage plus petit que l'épaisseur du couteau diviseur.
- Le guide de coupe doit être de nouveau réglé quand on remplace des lames de scies circulaires ayant des diamètres différents.
- Au moment de l'arrêt de la machine, attendre que la lame s'arrête de tourner toute seule. Ne jamais freiner la lame en exerçant sur celle-ci une pression latérale ou radiale.
- Toujours employer le couteau diviseur.
- Ne jamais forcer une machine qui semble avoir des difficultés à avancer ou qui présente des défaillances ; il s'agit peut-être d'un problème technique qui pourrait endommager de manière irréversible la machine si on continue à travailler dans ces conditions. À chaque fois que la machine ne fonctionne pas correctement, il est préférable de la faire vérifier sans retard par un agent agréé.
- N'utiliser que des accessoires originaux.

1. 2 INSTRUCTIONS SPÉCIFIQUES DE LA MACHINE



PRÉCAUTIONS

- Ne pas introduire les mains dans la zone de sciage et les maintenir à distance de la lame de scie. Tenir la machine avec les deux mains en utilisant les deux poignées se trouvant sur la scie circulaire, pour éviter toute blessure avec la lame de scie.
- Ne pas tenir la pièce à scier par en dessous. La protection de la scie ne couvre pas la lame de scie sous la pièce à scier.
- Régler la profondeur de coupe en fonction de l'épaisseur de la pièce à travailler. Sous la pièce à travailler, on ne devrait voir qu'un peu moins de la hauteur complète d'une dent.

- Ne jamais tenir la pièce à scier avec une main ou sur la jambe. Fixer la pièce à travailler sur un appui stable. Il est très important de fixer correctement la pièce à travailler pour réduire les risques de contact avec le corps, de blocage de la lame de scie ou de perte de contrôle.
- Toujours porter l'équipement de protection personnelle approprié :

Des protecteurs auditifs, des lunettes de protection et un masque pour les travaux produisant de la poussière et des gants de protection lors du travail avec des matériaux rugueux et quand on change d'outil.

1. 3 CAUSES ET FAÇONS D'ÉVITER UN CHOC EN RETOUR

- Le choc en retour est la réaction inattendue d'une lame de scie qui se coince, se bloque ou qui n'est pas alignée correctement, ce qui peut entraîner la sortie incontrôlée de la scie de la pièce à travailler et sa déviation vers l'opérateur.
- La lame de scie se bloque quand elle s'accroche ou se coince dans la rainure sciée qui se rétrécit petit à petit, la force du moteur la renvoie alors vers l'arrière dans la direction de l'opérateur.
- Si la lame de scie est tordue ou mal alignée, les dents de la partie arrière de la lame peuvent s'accrocher sur la surface de la pièce à travailler, ce qui entraîne la sortie de la lame qui saute vers l'arrière dans la direction de l'opérateur. Le choc en retour est la conséquence d'une utilisation incorrecte ou inappropriée de la scie. Ceci peut être évité si l'on prend des mesures de sécurité appropriées comme celles décrites, ci-après.
- Tenir la scie avec les deux mains et placer les bras de manière à pouvoir supporter la force d'un choc en retour. Toujours se placer sur un côté de la lame de scie, ne jamais placer la lame dans la même ligne que celle du corps. En cas de choc en retour, la scie circulaire peut sauter vers l'arrière, mais l'opérateur peut contrôler la force du choc en retour en prenant des mesures appropriées.
- En cas de blocage de la lame de scie ou d'arrêt du travail de sciage pour tout autre motif, lâcher l'interrupteur de marche/arrêt et tenir fermement la scie dans le matériau jusqu'à l'arrêt complet de la lame de scie. Il ne faut jamais essayer sous aucun prétexte de retirer la scie de la pièce à travailler ou de la faire revenir en arrière tant que la lame est en mouvement et s'il existe un risque de choc en retour. Déterminer la cause du blocage de la lame de scie et corriger le problème grâce aux mesures appropriées.
- Pour reprendre le travail avec une lame de scie se trouvant déjà dans une pièce à travailler, centrer la lame dans la rainure de sciage et vérifier si les dents de scie ne sont pas coincées dans la pièce à travailler. Si la lame de scie est coincée, elle pourrait sortir de la pièce à travailler ou causer un choc en retour au moment du redémarrage de la machine.
- Il faut étayer les grands panneaux pour éviter le risque

d'un choc en retour quand la lame de scie se coince. Les grands panneaux peuvent se gondoler de par leur propre poids. Il faut étayer les panneaux de chaque côté, près de la rainure de sciage et sur le bord.

- Ne pas utiliser de lames de scie émoussées ou endommagées. Les lames de scie ayant des dents émoussées ou mal alignées, en faisant une rainure de sciage trop étroite, produisent un plus grand frottement, ce qui peut entraîner le blocage de la lame et des chocs en retour.
- Avant le sciage, il faut bien serrer les boutons de réglage de la profondeur et de l'angle de coupe. En effet, si ces boutons de réglage se dérèglent pendant le sciage, la lame de scie peut se bloquer et causer un choc en retour.
- Il faut faire très attention quand on fait des coupes dans une zone non visible, par exemple dans un mur. La lame incisive peut se bloquer en sciant des objets cachés et causer un choc en retour.

2. CARACTERISTIQUES

Moteur.....	50/60 Hz
Puissance.....	1150 W
Vitesse à vide.....	5500/min
Diamètre lame.....	160 mm
Profondeur de coupe à 90°.....	55 mm
Profondeur de coupe à 45°.....	35 mm
Couteau diviseur.....	oui
Poids.....	4,7 Kg

Niveau de pression acoustique continu équivalent pondéré A.....	89 dBA
Niveau de puissance acoustique A.....	100 dBA
Incertitude.....	K = 3 dbA



Porter une protection acoustique!

Valeurs totales des vibrations.....	a_p : 3,5 m/s ²
Incertitude.....	K: 1,5 m/s ²

3. ÉQUIPEMENT STANDARD

- Scie circulaire plongeante SRI174T dans sa mallette de transport
- Une clé six pans M5
- Un raccord d'aspiration N (Fig. 12), réf.: 8204262
- Mode d'emploi et documentation diverse
- Un rail de guidage 800 mm (uniquement pour modèle SRI174T-UCP de 800 mm)

4. MISE EN MARCHÉ DE LA MACHINE

- Mise en marche - Actionner la cran de verrouillage B. Enfoncer de l'interrupteur Marche/Arrêt A et le maintenir dans cette position. (Fig. 2)
- Arrêt - Relâcher le bouton A de l'interrupteur.

5. RÉGLAGE DE LA PROFONDEUR DE COUPE

La profondeur de coupe doit dépasser d'environ 5 mm

l'épaisseur du matériau à couper. Desserrer le bouton C (Fig. 3), situer la butée à la profondeur de coupe voulue et resserrer le bouton C.

6. RÉGLAGE DU COUPEAU DIVISEUR

Le couteau diviseur permet d'éviter un choc en retour. Pour des raisons de sécurité, le couteau diviseur doit toujours être installé et correctement réglé avant toute opération de sciage.

Il faut régler le couteau diviseur de manière à ce que l'écart entre la circonférence de la lame de scie et le couteau diviseur soit de 2 à 4 mm et que la lame de scie dépasse de 2 à 4 mm sous le couteau diviseur.



Débrancher la machine du secteur avant toute manipulation.

Pour faire le réglage du couteau diviseur, il faut bloquer la machine en position «Changement de scie».

Pour ce faire, tirer vers l'extérieur le boulon D (Fig. 1) et le faire tourner à 90° dans le sens des aiguilles d'une montre, jusqu'à la cale d'appui, ensuite débloquer la machine à l'aide de la sécurité B (Fig. 2) et pousser sur celle-ci dans le sens de la coupe jusqu'à ce que le cran de sûreté se fixe automatiquement dans la position «Changement de scie» de la machine.

À l'aide de la clé six pans de service, dévisser la vis E (Fig. 5), régler correctement le couteau diviseur et la revisser. Débloquer le boulon D (Fig. 1) en le faisant tourner dans le sens contraire des aiguilles d'une montre jusqu'à sa position d'origine et la machine reviendra automatiquement en position de repos.

7. CHANGEMENT DE LA LAME DE SCIE



Débrancher la machine du secteur avant toute manipulation.

Suivre les instructions du paragraphe 6 pour mettre la machine en position «Changement de scie».

Quand la machine est fixée dans cette position, faire pression sur le levier M (Fig. 4) jusqu'à ce que l'axe soit entravé.

À l'aide de la clé de service six pans, dévisser la vis F (Fig. 5) qui fixe le plateau extérieur de fixation.

Retirer le plateau extérieur et la lame de scie et nettoyer le plateau intérieur de fixation de la lame.

Poser la nouvelle lame de scie et vérifier si le sens de rotation de la lame de scie et celui de la machine coïncident. Poser le plateau extérieur de fixation de la lame et visser à la main la vis de fixation F (Fig. 5) dans l'axe.

Pousser sur le levier M (Fig. 4) jusqu'à ce que l'axe soit entravé et serrer la vis F avec la clé six pas de service.

8. RACCORD D'ASPIRATION

Le raccord d'aspiration N (Fig. 12) inclus dans l'équipement standard, permet de brancher la machine, au moyen du KIT D'ASPIRATION STANDARD 3,5 m réf.: 6446073 ou 1746245 de 5 m (optionnel), sur nos aspirateurs AS182K, AS282K ou tout autre aspirateur industriel (Fig. 12).

9. RÉGLAGE DE L'ANGLE DE COUPE

La machine peut être réglée pour faire des coupes inclinées entre 0° et 45°; pour ce faire, desserrer les boutons avant et arrière G (Fig. 3 et 5), régler l'angle de coupe voulu et resserrer les boutons.

Remarque: les deux positions finales (0° et 45°) sont réglées d'origine mais elles peuvent être réglées de nouveau par le SAT (Fig. 3).

10. SCIAGE AVEC LA MACHINE

Toujours bien fixer la pièce à travailler pour éviter qu'elle ne bouge quand on travaille.

Il faut toujours tenir la machine avec les deux mains à l'aide des poignées prévues à cet effet.

Toujours tenir la poignée latérale avec la main gauche et la poignée frontale avec la main droite pour avoir un bon contrôle de la scie.

Vérifier qu'elle est bien réglée à la profondeur de coupe voulue.

Poser la partie avant de la base de la scie sur la pièce à travailler.

Mettre la machine en marche et pousser lentement vers le bas jusqu'à la profondeur de coupe réglée.



Toujours déplacer la machine vers l'avant, jamais vers soi, cela pourrait causer un accident grave.

Avancer doucement et uniformément, jamais brusquement.

S'assurer que la base de la machine reste bien appuyée sur la pièce à travailler.

Quand on scie en suivant une ligne marquée au préalable, on peut se guider avec l'encoche de guidage H (Fig. 3) située sur la partie avant de la base, pour bien suivre le trait. L'encoche H indique la ligne de coupe de la scie quel que soit l'angle de la lame.

À la fin de la coupe, arrêter la machine et la mettre en position de verrouillage supérieur de sécurité.

11. SCIAGE DE SEGMENTS COMPACTS PAR INCISION

Pour le sciage de segments compacts sur un panneau, procéder comme suit:



Toujours poser la machine avec le chant arrière de la base contre une butée fixe, pour éviter les chocs en retour.

- Brancher la machine, la pousser lentement vers le bas jusqu'à la profondeur de coupe réglée et avancer uniformément dans le sens de la coupe, jamais brusquement. Les repères I (Fig. 5) situés sur le couvercle de protection indiquent les limites et le centre de la lame à sa profondeur de coupe maximale.

12. RAIL DE GUIDAGE POUR COUPES PARALLÈLES

Les rails de guidage, disponibles en longueurs de 800 mm et de 1 400 mm, permettent de réaliser des coupes précises et propres tout en protégeant la surface de la pièce à travailler contre des dommages éventuels.

Les rails de guidage sont munis d'un protecteur contre les éclats P (Fig. 11) qui doit être découpé sur mesure avant de l'utiliser pour la première fois;

- Placer l'appareil sur l'extrémité postérieure du rail de guidage.
- Mettre l'appareil sous tension, faire pression vers le bas jusqu'à la profondeur de coupe réglée au préalable et scier le protecteur contre les éclats sur toute sa longueur sans se dévier.
- Le chant du protecteur contre les éclats correspond exactement au chant de coupe.

RÉGLAGE DE LA MACHINE SUR LE RAIL:

La machine est pourvue de boutons de réglage J (Fig. 8) qui permettent d'éliminer les jeux entre la gorge de la machine et le rail de guidage.

FIXATION DU RAIL SUR LA PIÈCE:

Avec des pinces de serrage, (accessoire optionnel. Jeu 2 u. réf.: 6045710):

Pour la fixation du rail sur la pièce, il est conseillé d'utiliser les pinces de serrage.

Introduire une pince de serrage dans la rainure du rail à chacune de ses extrémités, l'approcher de la pièce et fixer celle-ci par ses bords (Fig. 9).

Avec des ventouses, (accessoire optionnel. Jeu 2 u. réf.: 7445819):

On peut également fixer le rail sur la pièce à travailler au moyen des ventouses de serrage. Pour ce faire, la surface de cette pièce doit être plane, lisse et non poreuse comme, par exemple, les surfaces mélaminées ou stratifiées lisses.

Il est recommandé de monter les deux ventouses sur le rail, près de chaque bord de la pièce.

La ventouse s'actionne par pression sur la surface sur laquelle elle va être fixée, en mettant le levier central en position horizontale, comme cela est indiqué sur la (Fig. 10).

Les ventouses ont été conçues pour fixer les gabarits lors des opérations de fraisage ou de sciage. En cas de travaux discontinus, avec de longues périodes d'interruption, il faudra vérifier la fixation des ventouses avant la reprise du travail.

SCIAGE AVEC UN RAIL DE GUIDAGE:

Poser la machine au début du rail de guidage, brancher la machine, pousser lentement vers le bas jusqu'à la profondeur de coupe réglée et avancer uniformément dans le sens de la coupe, jamais brusquement.

13. CHANGEMENT DES BALAIS



Débrancher la machine du secteur avant toute manipulation.

Il est recommandé de remplacer les balais quand ils atteignent 6 mm de longueur minimum.

Pour les remplacer:

Retirer les 4 vis qui fixent le carter moteur L (Fig. 6) et retirer le carter.

Retirer les balais de chaque porte-balais avec des pinces. Retirer la vis K (Fig. 7) qui les fixe et les remplacer par des balais neufs.

Remonter le carter moteur L (Fig. 6) avec les 4 vis.

14. ACCESSOIRES OPTIONNELS

7406518 Rail de guidage pour coupes parallèles UCP174T 800 mm (inclus d'origine pour le modèle SRI174T-UCP)

7406519 Rail de guidage pour coupes parallèles UCP174T 1400 mm

6045710 Jeu de 2 pinces de serrage.

7445819 Jeu de 2 ventouses de serrage UCP174T.

7445818 Kit assemblage rails UCP. Permet l'assemblage de deux rails, (voir Fig. 11).

6446073 Kit d'aspiration standard 2,25 m

1746245 Kit d'aspiration standard 5 m

15. ENTRETIEN

Les ouvertures de ventilation du boîtier de moteur doivent être maintenues libres et propres. Elles sont à nettoyer de temps à autre avec un jet d'air comprimé. Echanger les balais de charbon à temps.

De préférence faire effectuer ces différents travaux par une station-service VIRUTEX. N'utiliser que des pièces originales VIRUTEX.

16. NIVEAU DE BRUIT ET DE VIBRATIONS

Les niveaux de bruit et de vibrations de cet appareil électrique ont été mesurés conformément à la norme européenne EN 60745-2-5 et EN 60745-1 et font office de base de comparaison avec des machines aux

applications semblables.

Le niveau de vibrations indiqué a été déterminé pour les principales applications de l'appareil, et il peut être pris comme valeur de base pour l'évaluation du risque lié à l'exposition aux vibrations. Toutefois, dans d'autres conditions d'application, avec d'autres outils de travail ou lorsque l'entretien de l'appareil électrique et de ses outils est insuffisant, il peut arriver que le niveau de vibrations soit très différent de la valeur déclarée, voire même beaucoup plus élevé en raison du cycle de travail et du mode d'utilisation de l'appareil électrique. Il est donc nécessaire de fixer des mesures de sécurité pour protéger l'utilisateur contre les effets des vibrations, notamment garder l'appareil et les outils de travail en parfait état et organiser les temps des cycles de travail (temps de fonctionnement avec l'appareil en service, temps de fonctionnement avec l'appareil à vide, sans être utilisé réellement), car la diminution de ces temps peut réduire substantiellement la valeur totale d'exposition.

17. GARANTIE

Tous les machines électro-portatives VIRUTEX ont une garantie valable 12 mois à partir de la date d'achat, en étant exclus toutes manipulations ou dommages causés par des managements inadéquats ou par l'usure naturelle de la machine. Pour toute réparation, s'adresser au service officiel d'assistance technique VIRUTEX.

18. RECYCLAGE DES OUTILS ÉLECTRIQUES

Ne jetez jamais un outil électrique avec le reste des déchets ménagers. Recyclez les outils, les accessoires et les emballages dans le respect de l'environnement. Veuillez respecter la réglementation en vigueur dans votre pays. Applicable au sein de l'Union Européenne et dans les pays européens dotés de centres de tri sélectif des déchets: Ce symbole présent sur le produit ou sur la documentation informative qui l'accompagne, indique qu'en fin de vie, ce produit ne doit en aucun cas être éliminé avec le reste des déchets ménagers.



Conformément à la directive européenne 2002/96/CE, tout utilisateur peut contacter l'établissement dans lequel il a acheté le produit, ou les autorités locales compétentes, pour se renseigner sur la façon d'éliminer le produit et le lieu où il doit être déposé pour être soumis à un recyclage écologique, en toute sécurité.

VIRUTEX se réserve le droit de modifier ses produits sans avis préalable.

TAUCHSÄGE SRI174T**Achtung**

Lesen Sie bitte vor Benutzung der Maschine die beiliegende GEBRAUCHSANWEISUNG und die ALLGEMEINEN SICHERHEITSHINWEISE sorgfältig durch. Stellen Sie sicher, dass Sie sowohl die Gebrauchsanweisung als auch die allgemeinen Sicherheitshinweise verstanden haben, bevor Sie die Maschine bedienen. Bewahren Sie beide Gebrauchsanweisungen zum späteren Nachschlagen auf.

1. SICHERHEITSHINWEISE FÜR DEN BETRIEB DER TAUCHSÄGE**1.1 ALLGEMEINE HINWEISE**

- Wir empfehlen, alle Unterlagen der Maschine während der Benutzung in Reichweite aufzubewahren, sodass Sie ggf. während der Arbeit darin nachschlagen können. Ebenso wird empfohlen, eine Kopie der Maschinenunterlagen an einem sicheren Ort aufzubewahren.
- Überprüfen Sie vor jeder Benutzung der Maschine den Zustand des Netzsteckers und des Kabels.
- Ziehen Sie vor allen Arbeiten an der Maschine den Netzstecker ab.
- Achten Sie immer darauf, dass sich das Netzkabel der Maschine nicht in der Nähe beweglicher Maschinenteile befindet.
- Schließen Sie den Netzstecker nur bei stehender Maschine an der Steckdose an.
- Bei Verwendung eines Verlängerungskabels muss dieses einen Leiterquerschnitt von mindestens 1 mm² aufweisen und vollständig ausgewickelt sein.
- Verwenden Sie nach Möglichkeit eine Blockiervorrichtung für das Werkstück, damit es nicht verrutschen kann.
- Schalten Sie die Maschine sofort ab und ziehen Sie den Netzstecker aus der Steckdose, wenn die Maschine blockiert. Die Arbeit darf erst dann fortgesetzt werden, wenn die Ursache für die Blockierung ermittelt worden ist. Wenn die Ursache bei der Maschine liegt, lassen Sie diese von einem offiziellen Kundendienst überprüfen.
- Überprüfen Sie vor der Verwendung eines Zubehörteils, ob dessen maximale Umdrehungszahl mit der Maschinenleistung kompatibel ist.
- Benutzen Sie nach Möglichkeit persönliche Schutzausrüstungen wie z. B. Handschuhe, Schutzbrille, Sicherheitsschuhe usw. Verletzungsgefahr durch Schnittreste!
- Vergewissern Sie sich vor dem Sägen in einer Trennwand, einer Decke oder einem Boden, dass darin keine

Leitungen verlegt sind.

- Elektrische Werkzeuge dürfen erst ab einem Alter von 16 Jahren bedient werden.
- Nähern Sie nur eine laufende Maschine an das Werkstück an.
- Im Verlauf des Sägeschnitts dürfen sich weder auf der Ober- noch auf der Unterseite Hindernisse befinden.
- Greifen Sie nicht mit den Fingern in den Spanauswurfschlitz.
- Achten Sie darauf, dass Ihre Hände nicht in die Nähe des rotierenden Sägeblatts gelangen. Dies gilt ebenso für jenen Teil des Sägeblattes, der auf der Unterseite des Werkstücks vorsteht.
- Die Maschine darf nicht Überkopf geführt werden.
- Die Bearbeitung asbesthaltiger Werkstücke ist nicht zulässig.
- Verwenden Sie keine Sägeblätter, die eine kleinere Schränkung oder eine Trägerscheibe mit größerer Stärke aufweisen, als die Stärke des Spaltkeils.
- Bei der Umstellung auf Kreissägen mit anderem Durchmesser muss auch die Schnittführung angepasst werden.
- Lassen Sie die Maschine nach dem Abschalten alleine auslaufen. Bremsen Sie das Sägeblatt keinesfalls durch seitlichen oder radialen Druck.
- Verwenden Sie immer den Spaltkeil.
- Wenn die Maschine Schwierigkeiten beim Sägen oder eine schwache Leistung aufweist, sollten Sie sie nicht durch höheren Kraftaufwand überlasten. Möglicherweise liegt ein technisches Problem vor, wodurch die Maschine bei Fortsetzen der Arbeit beschädigt werden könnte. Wenn die Maschine nicht korrekt funktioniert, lassen Sie sie bitte so schnell wie möglich von einem offiziellen Kundendienst überprüfen.
- Verwenden Sie nur Original-Zubehörteile.

1. 2 MASCHINENSPEZIFISCHE HINWEISE**VORSICHT**

- Achten Sie darauf, dass die Hände nicht in den Schnittbereich oder in die Nähe des Sägeblatts gelangen. Halten Sie die Maschine sicher mit beiden Händen an den Griffen der Kreissäge. Dadurch werden Verletzungen an den Händen durch das Sägeblatt vermieden.
- Greifen Sie das zu sägende Werkstück nicht an der Unterseite! Die Schutzvorrichtung der Säge bietet keinen Schutz auf der Unterseite des zu sägenden Werkstücks!
- Passen Sie die Schnitttiefe an die Stärke des Werkstücks an. Auf der Unterseite des Werkstücks sollte weniger als eine komplette Sägezahnhöhe zu sehen sein.
- Halten Sie das zu bearbeitende Werkstück nicht mit den Händen oder auf dem Schenkel. Befestigen Sie das Werkstück an einer stabilen Auflage. Die richtige Befestigung ist grundlegend zur Vermeidung eines Kontakts mit dem Körper, damit das Sägeblatt nicht

hängen bleibt und damit die Kontrolle über die Maschine nicht verloren geht.

• Tragen Sie eine geeignete Schutzausrüstung: Gehörschutz, Schutzbrille und Gesichtsmaske bei Arbeiten mit Staubentwicklung, Schutzhandschuhe bei der Bearbeitung rauer Werkstücke und beim Werkzeugwechsel.

1. 3 URSACHEN FÜR EINEN RÜCKSCHLAG DER MASCHINE UND DESSEN VERMEIDUNG

• Der Rückschlag ist die unerwartete Reaktion eines Sägeblattes, sobald dieses hängen bleibt, blockiert oder nicht richtig ausgerichtet ist. In diesen Fällen kann die Säge unkontrolliert aus dem Werkstück und in Richtung Benutzer laufen.

• Das Sägeblatt blockiert, wenn es in der gesägten Nut hängen bleibt, die immer enger wird, und die Kraft des Motors die Maschine in Richtung Benutzer zurückschlägt.

• Wenn das Sägeblatt verbogen oder falsch ausgerichtet ist, können die Sägezähne auf der Hinterseite des Sägeblattes am Werkstück hängen bleiben, wodurch die Scheibe heraus läuft und in Richtung Benutzer zurückschlägt. Der Rückschlag ist die Folge einer falschen oder unsachgemäßen Benutzung der Säge. Er kann vermieden werden, wenn die nachfolgend aufgeführten Sicherheitsmaßnahmen beachtet werden.

• Halten Sie die Säge mit beiden Händen und nehmen Sie mit den Armen eine Position ein, in der Sie einen möglichen Rückschlag auffangen können. Stellen Sie sich immer seitlich zur Maschine, arbeiten Sie nicht mit der Maschine genau vor Ihrem Körper. Bei einem Rückschlag kann die Maschine nach hinten schlagen. Die Stärke des Rückschlags kann jedoch vom Benutzer durch bestimmte Maßnahmen kontrolliert werden.

• Wenn das Sägeblatt blockiert, oder das Sägen aus einem anderen Grund unterbrochen wird, lassen Sie den Ein-/Ausschalter los und belassen Sie die Säge im Werkstück, bis das Sägeblatt völlig stillsteht. Versuchen Sie keinesfalls, die Säge aus dem Werkstück zu nehmen oder die Säge nach hinten zu ziehen, solange sich das Sägeblatt noch bewegt oder noch ein Rückschlag möglich ist. Ermitteln Sie die Ursache für das Blockieren des Sägeblattes, und beheben Sie diese mit entsprechenden Maßnahmen.

• Wenn die Arbeit mit eines Sägeblatt, das sich noch im Werkstück befindet, fortgesetzt werden soll, zentrieren Sie das Sägeblatt in der gesägten Nut und überprüfen Sie, dass die Sägezähne nicht am Werkstück festhängen. Wenn das Sägeblatt festhängt, kann sie beim Einschalten der Maschine aus dem Werkstück herauslaufen oder einen Rückschlag verursachen.

• Stützen Sie größere Platten ab, um die Gefahr eines Rückschlags durch das Festlaufen des Sägeblattes zu vermeiden. Größere Platten können sich durch ihr Eigengewicht durchbiegen. Die Platten müssen auf beiden

Seiten der Sägegut und auch am Rand abgestützt werden.

• Verwenden Sie keine stumpfen oder beschädigten Sägeblätter. Sägeblätter mit stumpfen oder schlecht ausgerichteten Sägezähnen verursachen aufgrund einer zu engen Sägenut eine höhere Reibung, ein Blockieren des Sägeblattes oder einen Rückschlag.

• Führen Sie vor dem Sägen die Einstellung der Schnitttiefe und der Schnittwinkel durch. Wenn diese Einstellungen während der Sägearbeiten geändert werden, kann das Sägeblatt blockieren und einen Rückschlag verursachen.

• Seien Sie besonders vorsichtig bei Tauchschnitten in einem nicht einsehbaren Bereich wie z. B. in einer Wand. Das Sägeblatt, mit der der Einschnitt ausgeführt wird, kann beim Kontakt mit unsichtbaren Hindernissen blockieren und einen Rückschlag verursachen.

2. TECHNISCHE DATEN

Motor.....	50/60 Hz
Leistung.....	1150 W
Leerlaufgeschwindigkeit.....	5500 U/min
Sägeblattes.....	160 mm
Schneidtiefe bei 90°.....	55 mm
Schneidtiefe bei 45°.....	35 mm
Trennvorrichtung.....	vorhanden
Gewicht.....	4,7 Kg

Gewichteter akustischer Dauerdruckpegel A.....89 dBA

Akustischer Druckpegel A.....100 dBA

Unsicherheit.....K = 3 dBA



Gehörschutz tragen!

Schwingungsgesamtwerte.....ah: 3,5 m/s²

Unsicherheit.....K = 1,5 m/s²

3. STANDARDAUSSTATTUNG

- Tauchsäge SRI174T in Transportkoffer
- Ein Innensechskantschlüssel M5
- Ein Absauganschluss N (Abb. 12), Art.-Nr. 8204262
- Gebrauchsanweisung und verschiedene Unterlagen
- Führungsschiene 800 mm (nur beim Modell SRI174T-UCP, 800 mm)

4. EINSCHALTEN DER MASCHINE

- Einschalten - Einschaltsperr B betätigen. Ein -Aus Schalter A drücken und gedrückt halten (Abb. 2).
- Ausschalten - Ein -Aus Schalter A Loslassen.

5. EINSTELLEN DER SCHNITTIEFE

Die Schnitttiefe muss ungefähr 5 mm größer sein als die Stärke des bearbeiteten Materials. Lösen Sie den Griff C (Abb. 3), stellen Sie den Anschlag auf die gewünschte Schnitttiefe ein, und ziehen Sie den Griff C wieder an.

6. EINSTELLEN DES SPALTKEILS

Der Spaltkeil dient dazu, einen Rückschlag zu vermeiden. Aus Sicherheitsgründen muss der Spaltkeil vor dem Sägen installiert und richtig eingestellt werden.

Der Spaltkeil muss so eingestellt sein, dass der Abstand zwischen dem Umfang des Sägeblattes und dem Spaltkeil 2 bis 4 mm beträgt, und dass das Sägeblatt 2 bis 4 mm tiefer liegt als der Spaltkeil.



Ziehen Sie vor der Durchführung jeder Art von Arbeiten an der Maschine den Netzstecker ab!

Zum Einstellen des Spaltkeils muss die Maschine in der Stellung "Sägeblattwechsel" blockiert werden. Ziehen Sie dazu den Bolzen D (Abb. 1) nach außen, und drehen Sie ihn 90° im Uhrzeigersinn bis zum Auflagekeil. Entriegeln Sie danach die Maschine über die Sicherung B (Abb. 2) entriegeln, und ziehen Sie diese in Schnittrichtung, bis der Abzugsschalter automatisch in der Position „Sägeblattwechsel“ der Maschine blockiert wird. Lösen Sie mit dem mitgelieferten Innensechskantschlüssel die Schraube E (Abb. 5), stellen Sie den Spaltkeil ein, und ziehen Sie die Schraube wieder an.

Entriegeln Sie den Bolzen D (Abb. 1) durch Drehen gegen den Uhrzeigersinn bis auf seine Ausgangsstellung. Die Maschine kehrt automatisch wieder in Ruhestellung zurück.

7. SÄGEBLATTWECHSEL



Ziehen Sie vor der Durchführung jeder Art von Arbeiten an der Maschine den Netzstecker ab!

Gehen Sie so vor, wie dies im Abschnitt 6 zur Blockierung der Maschine in der Stellung "Sägeblattwechsel" beschrieben wird.

Drücken Sie nach dem Blockieren der Maschine auf den Hebel M (Abb. 4), bis die Welle arretiert ist.

Lösen Sie mit dem mitgelieferten Innensechskantschlüssel die Befestigungsschraube F (Abb. 5) der äußeren Befestigungsplatte.

Nehmen Sie die äußere Befestigungsplatte und das Sägeblatt ab, und säubern Sie die innere Befestigungsplatte. Setzen Sie das neue Sägeblatt ein, und überprüfen Sie, dass die Laufrichtung des Sägeblatts und die der Maschine übereinstimmen.

Bringen Sie die äußere Befestigungsplatte der Säge an, und schrauben Sie die Befestigungsschraube F (Abb. 5) von Hand in der Welle ein.

Drücken Sie den Hebel M (Abb. 4), bis die Welle arretiert ist, und ziehen Sie die Schraube F mit dem mitgelieferten

Innensechskantschlüssel wieder an.

8. ANSCHLUSS DER ABSAUGVORRICHTUNG

Über den Absauganschluss N (Abb. 12), mit dem die Maschine standardmäßig ausgestattet ist, kann die Maschine mit dem STANDARD-ABSAUGADAPTER 3,5 m Art.-Nr. 6446073 oder 1746245: 5 m (optionale Ausstattung) an unsere Absaugvorrichtungen AS182K, AS282K oder andere industrielle Absaugvorrichtungen angeschlossen werden (Abb. 12).

9. EINSTELLEN DES SCHNITTWINKELS

Die Maschine kann auf den Schnitt von Gehringen in einem Winkel von 0° bis 45° eingestellt werden. Lösen Sie dazu den vorderen und hinteren Griff G (Abb. 3, 5), stellen Sie den gewünschten Schnittwinkel ein, und ziehen Sie die Griffe wieder an.

Warnhinweis: Die beiden Endlagen (0° und 45°) sind werkzeugetig eingestellt, sie können jedoch vom offiziellen Kundendienst nachgestellt werden (Abb. 3).

10. SÄGEN MIT DER MASCHINE

Befestigen Sie das Werkstück immer so, dass es sich während der Bearbeitung nicht bewegen kann.

Halten Sie die Maschine immer mit beiden Händen an den dafür vorgesehenen Griffen.

Greifen Sie den seitlichen Griff mit der linken Hand und den vorderen Griff mit der rechten Hand, damit erhalten Sie eine gute Kontrolle über die Maschine.

Überprüfen Sie die Einstellung der richtigen Schnitttiefe. Setzen Sie die Frontseite des Fußteils der Säge am Werkstück an.

Schalten Sie die Maschine ein, und drücken Sie sie langsam nach unten bis zur eingestellten Schnitttiefe.



Schieben Sie die Maschine immer von sich weg, niemals zu sich hin. Verletzungsgefahr!

Sägen Sie immer gleichmäßig vorwärts, niemals mit abrupten Bewegungen.

Achten Sie immer darauf, dass die Maschine richtig auf dem Werkstück aufliegt.

Wenn Sie entlang einer vorher gezeichneten Linie sägen, können Sie sich an der Führungskerbe H (Abb. 3) an der Frontseite des Sägefußes orientieren. Die Kerbe H zeigt die Schnittlinie der Säge unabhängig vom eingestellten Schnittwinkel an.

Nach dem Sägen schalten Sie die Maschine aus, und bewegen Sie den Schalter in die obere Sicherheitsarretierung.

11. TAUCHSÄGEN

Beim Tauchsägen in einer Platte gehen Sie wie folgt vor:



Setzen Sie die Maschine immer mit der Hinterkante des Sägefußes gegen einen sicheren Anschlag an, um einen Rückschlag zu vermeiden!

- Schalten Sie die Maschine ein, drücken Sie sie langsam nach unten bis auf die eingestellte Schnitttiefe, und sägen Sie langsam ohne abrupte Bewegungen vorwärts. Die Markierungen I (Abb. 5) auf dem Schutzdeckel zeigen die Grenzen und die Mitte des Sägeblatts bei maximaler Schnitttiefe.

12. FÜHRUNGSSCHIENE BEI PARALLELSCHNITT

Die verfügbaren Führungsschienen in den Längen 800 mm und 1400 mm ermöglichen präzise und saubere Sägeschnitte und schützen gleichzeitig das Werkstück vor Beschädigungen.

Die Führungsschienen sind mit einem Splitterschutz P (Abb. 11) ausgestattet, der vor der ersten Anwendung auf das erforderliche Maß zurecht geschnitten werden muss:

- Setzen Sie die Maschine am hinteren Ende der Führungsschiene an.
- Schalten Sie die Maschine ein, drücken Sie diese bis zur eingestellten Schnitttiefe nach unten, und schneiden Sie den Splitterschutz auf der ganzen Länge gerade ab.
- Die Kante des Splitterschutzes entspricht genau der Schnittkante.

EINSTELLEN DER MASCHINE AUF DER SCHIENE:

Die Maschine verfügt über Regelknöpfe J (Abb. 8), mit denen das Spiel zwischen dem Kanal der Maschine und der Führungsschiene minimiert werden kann.

BEFESTIGUNG DER SCHIENE AM WERKSTÜCK:

Mit Schraubzwingen (optionales Zubehör. Satz 2 Stk., Art.-Nr. 6045710)

Für die Befestigung der Schiene am Werkstück empfehlen wir den Einsatz von Schraubzwingen.

Setzen Sie auf jeder Seite eine Zwingen in den Schlitz der Schiene ein, schieben Sie diese zum Werkstück und befestigen Sie dieses am Rand (Abb. 9).

Mit Saugnäpfen (optionales Zubehör. Satz 2 Stk., Art.-Nr. 7445819)

Die Schiene kann auch mit den Saugnäpfen am Werkstück befestigt werden, sofern die Oberfläche eben, glatt und porenfrei ist, wie z. B. Oberflächen aus Melamin oder glatten Schichtpressstoffen.

Wir empfehlen Ihnen, die beiden Saugnäpfe in der Nähe des Werkstückrands an der Schiene zu befestigen. Zum Befestigen der Saugnäpfe drücken Sie diese auf die Unterlage, und kippen Sie den mittleren Hebel in die horizontalposition, wie dies in der Abb. 10 gezeigt wird. Die Saugnäpfe wurden für die Befestigung der Schablonen während der Fräs-/Sägearbeiten konstruiert. Sollte die Arbeit während längerer Zeit unterbrochen

werden, muss vor ihrer Wiederaufnahme die Haftung der Saugnäpfe geprüft werden.

SÄGEN MIT FÜHRUNGSSCHIENE:

Setzen Sie die Maschine am Anfang der Führungsschiene an, schalten Sie die Maschine ein, drücken Sie sie langsam nach unten bis auf die eingestellte Schnitttiefe, und sägen Sie langsam ohne abrupte Bewegungen vorwärts.

13. ERSETZEN DER KOHLEBÜRSTEN



Ziehen Sie vor der Durchführung jeder Art von Arbeiten an der Maschine den Netzstecker ab!

Die Kohlebürsten müssen ausgewechselt werden, sobald sie ihre Mindestlänge von 6 mm erreicht haben.

Gehen Sie zum Auswechseln wie folgt vor:

Drehen Sie die 4 Befestigungsschrauben des Motordeckels L (Abb. 6) heraus, und nehmen Sie den Deckel ab. Nehmen Sie die Kohlebürsten mit einer Zange aus dem Kohlebürstenhalter.

Drehen Sie die jeweiligen Befestigungsschrauben heraus, und ersetzen Sie diese durch eine neue Schraube.

Befestigen Sie den Motordeckel L (Abb. 6) wieder mit den 4 Schrauben.

14. OPTIONALES ZUBEHÖR

7406518 Führungsschiene für Parallelschnitt UCP174T 800 mm (beim Modell SRI174T-UCP standardmäßig mitgeliefert)

7406519 Führungsschiene für Parallelschnitt UCP174T 1.400 mm

6045710 Satz mit 2 Schraubzwingen

7445819 Satz mit 2 Befestigungssaugnäpfen UCP174T

7445818 Set für Schienenanschluss UCP zur Verbindung von zwei Führungsschienen (siehe Abb. 11)

6446073 Absauganschluss 2,25 m

1746245 Absauganschluss 5 m

15. WARTUNG

Die Lüftungsschlitze am Motorgehäuse frei und sauber halten. Von Zeit zu Zeit Schlitze ausblasen.

Kohlebürsten rechtzeitig auswechseln.

Die Wartung bei einer VIRUTEX- Servicestelle ausführen lassen. Nur VIRUTEX-Originalersatzteile verwenden.

16. GERÄUSCHPEGEL UND VIBRATIONSSTÄRKE

Die Lärm- und Vibrationswerte dieses Elektrowerkzeugs Norm EN 60745-2-5 und EN 60745-1 gemessen und dienen als Vergleichsgrundlage bei Maschinen für ähnliche Anwendungen.

Der angegebene Vibrationspegel wurde für die wesentlichen Einsatzzwecke des Werkzeugs ermittelt und kann bei der Beurteilung der Gefahren durch die Aussetzung unter Vibrationen als Ausgangswert benutzt werden. Die Vibrationswerte können sich jedoch unter anderen Einsatzbedingungen, mit anderen Arbeitswerkzeugen oder bei einer ungenügenden Wartung des Elektrowerkzeugs oder seiner Werkzeuge stark vom angegebenen Wert unterscheiden und aufgrund des Arbeitszyklus und der Einsatzweise des Elektrowerkzeugs einen bedeutend höheren Wert aufweisen.

Es ist daher erforderlich, Sicherheitsmaßnahmen zum Schutz des Anwenders vor den Vibrationen festzulegen. Dazu können die Aufrechterhaltung des einwandfreien Zustands des Werkzeugs und der Arbeitsutensilien sowie die Festlegung der Zeiten der Arbeitszyklen gehören (wie Laufzeiten des Werkzeugs unter Last und im Leerlauf, ohne tatsächlich eingesetzt zu werden, wodurch die Gesamtzeit der Vibrationsauswirkungen bedeutend verringert werden kann).

17. GARANTIE

Alle Elektrowerkzeuge von VIRUTEX haben eine Garantie von 12 Monaten ab dem Lieferdatum. Hiervon ausgeschlossen sind alle Eingriffe oder Schäden aufgrund von unsachgemäßen Gebrauch oder natürlicher Abnutzung des Geräts.

Wenden Sie sich im Falle einer Reparatur immer an den zugelassenen Kundendienst von VIRUTEX.

18. RECYCELN VON ELEKTROWERKZEUGEN

Entsorgen Sie Elektrowerkzeuge nie zusammen mit den restlichen Hausabfällen. Recyceln Sie die Werkzeuge, das Zubehör und die Verpackungen umweltgerecht. Beachten Sie die geltenden Rechtsvorschriften Ihres Landes.

Anwendbar in der Europäischen Union und in Ländern mit Mülltrennsystemen:

Das Vorhandensein dieser Kennzeichnung auf dem Produkt oder im beiliegenden Informationsmaterial bedeutet, dass das Produkt nach seiner Nutzungsdauer nicht zusammen mit anderen Haushaltsabfällen entsorgt werden darf.



Gemäß der EU-Richtlinie 2002/96/EG können sich die Nutzer an die Verkaufsstelle, bei der sie das Produkt erworben haben, oder an die zuständigen örtlichen Behörden wenden, um in Erfahrung zu bringen, wohin Sie das Produkt zur umweltgerechten und sicheren

Entsorgung bringen können.

VIRUTEX behält sich das Recht vor, die Produkte ohne vorherige Ankündigung zu verändern.

ITALIANO

SEGA CIRCOLARE A TUFFO SRI174T

Importante



Prima di utilizzare la macchina, leggere attentamente questo MANUALE DI ISTRUZIONI e il PROSPETTO DELLE NORME GENERALI DI SICUREZZA allegato. Non cominciate a lavorare con la macchina se non siete sicuri di avere compreso integralmente il loro contenuto. Conservare tutti e due i manuali per eventuali consultazioni successive.

1. NORME DI SICUREZZA PER L'USO DELLA SEGA CIRCOLARE A TUFFO

1.1 ISTRUZIONI GENERALI

- Si consiglia di tenere sempre sotto mano tutti i documenti riguardanti l'uso della macchina per poterli eventualmente consultare durante lo svolgimento del lavoro; si consiglia inoltre, ove possibile, di conservarne una copia in un luogo sicuro.
- Ogni volta che si deve utilizzare la macchina verificare lo stato della spina e del cavo.
- Prima di eseguire qualsiasi intervento sulla macchina, scollegarla dalla presa di corrente.
- Tenere sempre il cavo lontano dalle parti mobili della macchina.
- Inserire la spina nella presa di corrente solo con l'apparecchiatura ferma.
- Se è necessario l'uso di una prolunga, i fili dovranno avere una sezione minima di 1 mm² e il cavo dovrà essere completamente svolto.
- Prevedere per quanto possibile l'uso di un dispositivo di fissaggio del pezzo da lavorare per evitare che scivoli.
- In caso di bloccaggio, fermare immediatamente la macchina e togliere la spina dalla presa. Non riprendere il lavoro finché non è stata eliminata la causa del bloccaggio; qualora la causa fosse la macchina, rivolgersi a un servizio tecnico autorizzato.
- Prima di utilizzare un accessorio, assicurarsi che abbia una velocità di rotazione massima compatibile con le prestazioni della macchina.
- Per quanto possibile, utilizzare sempre elementi di protezione quali occhiali, calzature di sicurezza, ecc.

Gli sfridi possono provocare lesioni.

- Prima di praticare un taglio in un divisorio, in un tetto o in un pavimento, verificare che siano privi di canalizzazioni interne.
- Gli utensili elettrici non devono essere utilizzati dai minori di 16 anni.
- Avvicinare l'apparecchiatura in funzione soltanto al pezzo da lavorare.
- La parte superiore e inferiore della traiettoria di taglio devono essere prive di ostacoli.
- Non mettere le dita nella bocchetta di espulsione dei trucioli.
- Tenere le mani lontano dalla lama della sega in movimento. Evitare il contatto con la lama della sega che fuoriesce dalla parte inferiore del pezzo.
- Non manovrare l'apparecchiatura al di sopra della testa.
- È vietato lavorare materiali che contengano amianto.
- Non utilizzare lame con un disco base di spessore maggiore o con allacciamento inferiore allo spessore del coltello divisorio.
- Quando si cambia il diametro delle seghe circolari occorre regolare la guida di taglio.
- Durante l'arresto della macchina attendere che la lama si fermi da sola. Non frenare mai la lama esercitando una pressione laterale o radiale sulla stessa.
- Utilizzare sempre il cuneo separatore.
- Non forzare mai la macchina qualora presenti difficoltà di movimento o eventuale debolezza; il problema potrebbe essere imputabile a motivi tecnici, nel qual caso continuando il lavoro si rischierebbe di danneggiare irrimediabilmente la macchina. In tutti i casi in cui la macchina non funzioni correttamente farla controllare senza indugio da un agente autorizzato.
- Utilizzare solo accessori originali.

1. 2 ISTRUZIONI SPECIFICHE PER LA MACCHINA



PRECAUZIONE

- Non introdurre le mani nella zona di taglio né avvicinarle alla lama. Impugnare la macchina con entrambe le mani, usando le due impugnature incorporate nella sega circolare, in tal modo si eviterà che vengano danneggiate dalla lama.
- Non tenere fermo da sotto il pezzo da tagliare. La protezione della sega non copre il disco sotto il pezzo da tagliare.
- Adattare la profondità del taglio allo spessore del pezzo in lavorazione. Sotto il pezzo in lavorazione deve essere visibile meno dell'altezza completa di un dente.
- Il pezzo da tagliare non va mai tenuto fermo con le mani né appoggiato sulla gamba. Fissare il pezzo da lavorare su un appoggio stabile. È molto importante fissare correttamente il pezzo in lavorazione per limitare al minimo i rischi di contatto con il corpo, inceppamenti

della lama o perdite di controllo.

- Indossare la protezione personale adeguata: protettori acustici, occhiali di protezione e mascherina nei lavori che producono polvere, e guanti di protezione quando si lavora con materiali rugosi e quando si cambia utensile.

1. 3 CAUSE DEI CONTRACCOLPI E COME EVITARLI

- Il contraccolpo è la reazione inattesa di un disco che si impiglia, si blocca o che è stato male allineato, nel qual caso esiste il rischio che la sega fuoriesca in modo incontrollato dal pezzo in lavorazione e si rivolga verso l'operatore.
- Il disco di taglio si blocca quando si impiglia o si inceppa nella fessura tagliata che si restringe e la forza del motore spinge la sega all'indietro verso l'operatore.
- Se il disco di taglio si storta o è male allineato, i denti della parte posteriore della lama possono impigliarsi nella superficie del pezzo in lavorazione, per cui il disco esce e salta indietro verso l'operatore. Il contraccolpo è la conseguenza dell'uso scorretto o improprio della sega. Si può evitare adottando misure di precauzione appropriate come quelle indicate qui di seguito.
- Impugnare la sega con entrambe le mani e posizionare le braccia in modo tale da poter fronteggiare la forza di un contraccolpo. Collocarsi sempre di lato rispetto al disco di taglio che non dovrà mai essere in linea con il proprio corpo. In caso di contraccolpo la sega circolare può saltare indietro, tuttavia l'operatore può controllare la forza del contraccolpo adottando le misure appropriate.
- Qualora il disco della sega si blocchi o il lavoro di taglio venga interrotto per altri motivi, rilasciare l'interruttore di accensione/spengimento e tenere saldamente la sega nel materiale finché il disco non si ferma completamente. In nessun caso cercare di estrarre la sega dal pezzo in lavorazione o di tirare indietro la sega con il disco ancora in movimento, altrimenti si verificherà un contraccolpo. Determinare la causa del bloccaggio del disco di taglio e risolvere il problema adottando le misure appropriate.
- Se si desidera riprendere il lavoro con un disco già presente nel pezzo in lavorazione, centrare il disco nella fessura di taglio e verificare che i denti della sega non siano impigliati nel pezzo stesso. Qualora il disco di taglio sia impigliato, riavviando la macchina potrebbe uscire dal pezzo in lavorazione o provocare un contraccolpo.
- Puntellare i pannelli di grandi dimensioni per evitare il rischio contraccolpi se il disco di taglio si impiglia. I pannelli di grandi dimensioni possono imbarcarsi a causa del peso. Puntellare i pannelli su entrambi i lati vicino alla fessura della sega e anche sul bordo.
- Non utilizzare dischi smussati o danneggiati. I dischi con denti smussati o male allineati provocano maggiore attrito, il bloccaggio del disco e contraccolpi a causa della fessura di taglio troppo stretta.

- Prima di incominciare a tagliare fissare le regolazioni della profondità e dell'angolazione di taglio. Se durante le operazioni di taglio si modificano le regolazioni, il disco di taglio potrebbe bloccarsi e provocare contraccolpi.
- Porre particolare attenzione quando si eseguono tagli in profondità in una zona nascosta, ad esempio una parete. Il disco che esegue l'incisione potrebbe bloccarsi tagliando oggetti nascosti, provocando quindi un contraccolpo.

2. CARATTERISTICHE

Motore.....	50/60 Hz
Potenza.....	1150 W
Velocità.....	5500/min
Diametro lama.....	160 mm
Profondità di taglio a 90°.....	55 mm
Profondità di taglio a 45°.....	35 mm
Separatore di taglio.....	Si
Peso.....	4,7 Kg

Livello di pressione acustica continuo equivalente ponderato A.....		89 dBA
Livello di potenza acustica A.....		100 dBA
Incertezza della misura.....		K = 3 dBA



Usare la protezione acustica!

Valori totali delle oscillazioni.....	a_p : 3,5 m/s ²
Incertezza della misura.....	K: 1,5 m/s ²

3. APPARECCHIATURA STANDARD

- Sega circolare a tuffo SRI174T con valigetta di trasporto
- Una chiave Allen M5
- Un connettore di aspirazione N (Fig. 12), Rif. 8204262
- Manuale di istruzioni e documentazione varia
- Guida 800 mm (solo nel modello SRI174T-UCP da 800 mm)

4. AVVIAMENTO DELLA MACCHINA

- Accendere - Azionare il blocco di avviamento B premere l'interruttore.
- Inserimento /Disinserimento A (Fig. 2)
- Spegnerne - Rilasciare il pulsante A dell'interruttore.

5. REGOLAZIONE DELLA PROFONDITÀ DI TAGLIO

La profondità di taglio deve essere maggiore di circa 5 mm rispetto allo spessore del materiale da tagliare. Allentare la manopola C (Fig. 3), collocare il fincorsa alla profondità di taglio desiderata e fissare nuovamente la manopola C.

6. REGOLAZIONE DEL COLTELLO DIVISORE

Il coltello divisore contribuisce ad evitare i contraccolpi. Per motivi di sicurezza il coltello divisore deve essere

installato e correttamente regolato prima di eseguire qualsiasi operazione di taglio.

Il coltello divisore va regolato in modo che la distanza tra la circonferenza del disco di taglio e il coltello divisore sia di 2-4 mm e che il disco di taglio sia 2-4 mm più basso rispetto al coltello divisore.



Staccare la macchina dalla corrente elettrica prima di eseguire qualsiasi intervento sulla stessa.

Per regolare il coltello divisore, bloccare la macchina nella posizione "Cambio sega".

A tal fine estrarre il perno D (Fig. 1) e ruotarlo 90° in senso orario fino al cuneo di appoggio, quindi sbloccare la macchina agendo sulla sicura B (Fig. 2) e premerla nel senso di taglio finché il grilletto non resta bloccato automaticamente nella posizione "Cambio sega" della macchina.

Con la chiave Allen in dotazione allentare la vite E (Fig. 5), regolare il coltello divisore e fissarlo nuovamente. Sbloccare il perno D (Fig. 1) ruotandolo in senso antiorario fino alla posizione originale e la macchina tornerà automaticamente alla posizione di riposo.

7. CAMBIO DEL DISCO DI TAGLIO



Staccare la macchina dalla corrente elettrica prima di eseguire qualsiasi intervento sulla stessa.

Procedere come indicato al punto 6 per bloccare la macchina nella posizione "Cambio sega".

Dopo aver bloccato la macchina premere la leva M (Fig. 4) fino ad assicurare l'asse.

Con la chiave Allen in dotazione allentare la vite F (Fig. 5) che trattiene il piattello esterno di fissaggio.

Estrarre il piattello esterno e il disco di taglio, quindi pulire il piattello esterno di fissaggio della sega.

Collocare il nuovo disco di taglio e verificare che il senso di rotazione del disco coincida con quello della macchina.

Collocare il piattello esterno di fissaggio della sega e inserire manualmente la vite di fissaggio F (Fig. 5) nell'asse.

Premere la leva M (Fig. 4) fino ad assicurare l'asse e serrare la vite F con la chiave Allen in dotazione.

8. RACCORDO DI ASPIRAZIONE

Il connettore di aspirazione N (Fig. 12) incluso nella dotazione di serie dell'apparecchiatura, permette di collegare la macchina, tramite il RACCORDO DI ASPIRAZIONE STANDARD 3,5 m rif. 6446073 oppure 1746245 de m 5 (opzionale), ai nostri aspiratori AS182K, AS282K o a qualunque altro aspiratore industriale (Fig. 12).

9. REGOLAZIONE DELL'ANGOLO DI TAGLIO

La macchina è regolabile per tagli smussati tra 0° e 45°; a tal fine allentare le manopole anteriore e posteriore G (Fig. 3, 5), regolare l'angolo di taglio desiderato e fissarle nuovamente.

Avvertenza: le due posizioni finali (0° e 45°) sono regolate di fabbrica, ma possono essere modificate dal servizio di assistenza tecnica (Fig. 3).

10. SEGARE CON LA MACCHINA

Fissare il pezzo da lavorare in modo tale che non possa muoversi durante la lavorazione.

Impugnare la macchina con entrambe le mani utilizzando le apposite impugnature.

Per avere un buon controllo sulla sega, afferrare sempre l'impugnatura laterale con la mano sinistra e l'impugnatura frontale con la mano destra.

Verificare la regolazione della profondità di taglio desiderata.

Posizionare il frontale della base della sega sul pezzo da lavorare.

Mettere in moto la macchina e premere lentamente verso il basso fino alla profondità di taglio impostata.



Per evitare incidenti gravi spostare sempre la macchina in avanti e mai verso di sé.

Avanzare in modo dolce ed uniforme evitando movimenti bruschi.

Accertarsi che la base della macchina aderisca bene al pezzo in lavorazione.

Quando si sega un tratto previamente contrassegnato, la tacca guida H (Fig. 3) posta sul frontale della base può fungere da guida per seguire il tracciato. La tacca H indica la linea di taglio della sega a qualunque angolazione del disco.

Concluso il taglio, fermare la macchina e portarla fino al blocco superiore di sicurezza.

11. SEGARE SEGMENTI CIECHI TRAMITE INCISIONE

Per tagliare segmenti ciechi in un pannello procedere come segue:



Per evitare contraccolpi posizionare sempre la macchina con il bordo posteriore della base contro un fincorsa fisso.

- Collegare la macchina, premere lentamente verso il basso fino alla profondità di taglio impostata e avanzare lungo il senso di taglio in modo uniforme evitando movimenti bruschi.

I segni I (Fig. 5) posti sul coperchio di protezione indicano i limiti e il centro del disco di taglio alla massima profondità di taglio.

12. GUIDA PER TAGLI PARALLELI

Le guide, disponibili con lunghezze di 800 mm e 1400 mm, consentono di eseguire tagli precisi e puliti proteggendo al contempo la superficie del pezzo in lavorazione da eventuali danni.

Le guide sono dotate di una protezione contro le schegge P (Fig. 11) che va tagliata su misura prima del primo utilizzo:

- Posizionare la macchina sull'estremità posteriore della guida.
- Collegare la macchina, premere verso il basso fino alla profondità di taglio impostata e segare la protezione contro le schegge per tutta la sua lunghezza senza alcuna deviazione.
- Il bordo della protezione contro le schegge corrisponde esattamente al bordo di taglio.

REGOLAZIONE DELLA MACCHINA SULLA GUIDA:

La macchina è munita di due manopole di regolazione J (Fig. 8) che consentono di eliminare il gioco tra il canale della macchina e la guida.

FISSAGGIO DELLA GUIDA AL PEZZO:

Con morsetti (accessorio opzionale. Set di 2 pezzi, rif. 6045710):

Per il fissaggio della guida al pezzo, si consiglia di utilizzare i morsetti di fissaggio.

Inserire un morsetto nella scanalatura della guida da ciascuna estremità della stessa, avvicinarli fino al pezzo e fissarli per i bordi (Fig. 9).

Con ventose (accessorio opzionale. Set di 2 pezzi, rif. 7445819):

La guida può essere fissata sul pezzo da lavorare anche per mezzo delle ventose di fissaggio, sebbene solo nel caso in cui la superficie del pezzo sia piana, liscia e priva di pori, come ad esempio le superfici ricoperte di melamina o stratificati lisci.

Si consiglia di montare le due ventose sulla guida vicine a ciascun bordo del pezzo.

La ventosa si aziona premendola sulla superficie a cui si fisserà e portando la leva centrale in posizione orizzontale, come indicato nella (Fig. 10).

Le ventose sono state studiate per il fissaggio delle sagome durante i lavori di fresatura o taglio. Nel caso di lavori discontinui con periodi prolungati di interruzione, sarà necessario verificare il fissaggio delle ventose prima della ripresa.

TAGLIO CON LA GUIDA:

Posizionare la macchina all'inizio della guida, collegare la macchina, premere lentamente verso il basso fino alla

profondità di taglio impostata e avanzare lungo il senso di taglio in modo uniforme evitando movimenti bruschi.

13. SOSTITUZIONE DELLE SPAZZOLE



Staccare la macchina dalla corrente elettrica prima di eseguire qualsiasi intervento sulla stessa.

È necessario sostituire le spazzole quando raggiungono una lunghezza minima di 6 mm.

Per sostituirle:

Estrarre le 4 viti che fissano il coperchio del motore L (Fig. 6) e togliere il coperchio.

Estrarre le spazzole da ciascun portaspazzole usando delle pinze.

Togliere la vite K (Fig. 7) di fissaggio e sostituirle montando spazzole nuove.

Collocare nuovamente il coperchio del motore L (Fig. 6) usando le 4 viti per fissarlo.

14. ACCESSORI OPZIONALI

7406518 Guida per tagli paralleli UCP174T 800 mm (dotazione di serie del modello SRI174T-UCP)

7406519 Guida per tagli paralleli UCP174T 1400 mm
6045710 Set di 2 morsetti di fissaggio.

7445819 Set di 2 ventose di fissaggio UCP174T.

7445818 Set unione guide UCP174T. Permette l'unione di due guide (vedi Fig. 11).

6446073 Raccordo di aspirazione da 2,25 m.

1746245 Raccordo di aspirazione da 5 m.

15. CONSERVAZIONE

Mantenersi sempre pulite e prive di ostruzioni le scanalature di ventilazione che presenta la carcassa del motore. Di tanto in tanto pulire dette scanalature con aria compressa.

Quando è il momento, sostituire le spazzole di carbone.

I lavori di conservazione dovranno essere realizzati esclusivamente presso un concessionario VIRUTEX, utilizzando esclusivamente ricambi originali VIRUTEX per le eventuali riparazioni.

16. LIVELLI DI RUMORE E DI VIBRAZIONI

I livelli di rumore e vibrazioni di questo apparato elettrico sono stati misurati in conformità con la Norma Europea EN 60745-2-5 e EN 60745-1 e fungono da base di confronto con macchine per applicazioni simili. Il livello di vibrazioni indicato è stato determinato per le principali applicazioni dell'apparato e può essere utilizzato come punto di partenza per la valutazione dell'esposizione al rischio delle vibrazioni. Ciononostante, il livello di vibrazioni può variare

notevolmente rispetto al valore dichiarato in altre condizioni di applicazione, con altri strumenti di lavoro o in caso di manutenzione insufficiente dell'apparato elettrico e dei suoi strumenti, e può aumentare notevolmente come conseguenza del ciclo di lavoro e del modo d'uso dell'apparato elettrico.

Pertanto è necessario stabilire misure di sicurezza per la protezione dell'utente dall'effetto delle vibrazioni, ad esempio mantenendo l'apparato e gli strumenti di lavoro in perfetto stato e pianificando i tempi dei cicli lavorativi (ad esempio i tempi di funzionamento dell'apparato sotto carico e i tempi di funzionamento a vuoto quando l'apparato non viene realmente utilizzato, dato che la riduzione di questi ultimi può ridurre in modo sostanziale il valore totale dell'esposizione).

17. GARANZIA

Tutte le macchine elettroportatili VIRUTEX hanno una garanzia di 12 mesi valida a partire dalla data di consegna, con l'esclusione di tutte le manipolazioni o danni derivanti da un uso inadeguato o dall'usura normale della macchina.

Per qualunque riparazione rivolgersi al servizio autorizzato di assistenza tecnica VIRUTEX.

18. SMALTIMENTO DI APPARECCHI ELETTRICI

Non buttare mai gli apparecchi elettrici con il resto dei rifiuti domestici. Smaltire gli apparecchi, gli accessori e gli imballaggi nel rispetto dell'ambiente. Rispettare la normativa vigente nazionale.

Applicabile nell'Unione Europea e nei paesi europei con sistemi di raccolta differenziata dei rifiuti:

La presenza di questo marchio sul prodotto o sul materiale informativo che lo accompagna indica che, al termine della sua vita utile, non dovrà essere eliminato insieme ad altri rifiuti domestici.



Conformemente alla Direttiva Europea 2002/96/CE, gli utenti possono contattare il punto vendita presso cui è stato acquistato il prodotto, o le autorità locali pertinenti, per informarsi su come e dove portarlo per il suo smaltimento ecologico e sicuro.

La VIRUTEX si riserva il diritto di modificare i propri prodotti senza preavviso.

SERRA CIRCULAR DE INCISÃO SRI174T

Importante



Antes de utilizar a máquina leia atentamente este MANUAL DE INSTRUÇÕES e o FOLHETO DE INSTRUÇÕES GERAIS DE SEGURANÇA anexo. Assegure-se de os ter compreendido antes de começar a trabalhar com a máquina.

Conserve os dois manuais de instruções para possíveis consultas posteriores.

1. INSTRUÇÕES DE SEGURANÇA PARA A UTILIZAÇÃO DA SERRA CIRCULAR DE INCISÃO

1.1 INSTRUÇÕES GERAIS

- Durante a utilização da serra, recomendamos que tenha sempre à mão todos os documentos da máquina, de forma a poder consultá-los, se necessário, no decorrer dos trabalhos; recomendamos também que, sempre que possível, conserve uma cópia num local seguro.
- Antes de cada utilização da máquina, comprove o estado da ficha e do cabo de alimentação.
- Antes de proceder a qualquer manipulação da máquina, retire a ficha da tomada.
- Mantenha sempre o cabo afastado das partes móveis da máquina.
- Introduza a ficha na tomada sempre com a máquina parada.
- Se for necessária a utilização de uma extensão eléctrica, os fios deverão ter uma secção mínima de 1 mm² e o cabo deverá estar totalmente desenrolado.
- Sempre que possível, disponha de um dispositivo de bloqueio da peça a trabalhar, para evitar que esta deslize.
- Em caso de bloqueio, pare imediatamente a máquina e desligue-a da tomada de alimentação. Não retome o trabalho sem ter eliminado a causa do bloqueio; caso se deva a uma avaria da máquina, dirija-se a um serviço técnico autorizado.
- Antes de utilizar qualquer acessório, certifique-se de que a sua velocidade de rotação máxima é compatível com os desempenhos da máquina.
- Na medida do possível, utilize sempre equipamento de protecção: luvas, óculos, calçado de segurança, etc. Os desperdícios de corte podem provocar ferimentos.
- Antes de cortar uma parede, um tecto ou um piso, assegure-se de que no seu interior não existem canalizações.
- As ferramentas eléctricas não devem ser utilizadas por menores de 16 anos.

- Aproximar unicamente a máquina em funcionamento da peça a trabalhar.
- A trajectória de corte deve manter-se livre de obstáculos pela parte superior e inferior.
- Não introduzir os dedos no bocal de expulsão de aparas.
- Mantenha as mãos afastadas da lâmina da serra em movimento. Evite o contacto com a lâmina da serra que sobressai da parte inferior da peça.
- Não manipular a máquina por cima da sua cabeça.
- Não é permitido trabalhar materiais que contenham amianto.
- Não utilizar lâminas com um disco base de maior espessura ou com uma saída lateral inferior à espessura da lâmina separadora.
- A guia de corte deve ser reajustada ao alternar entre serras circulares de diferentes diâmetros.
- Durante a paragem da máquina, aguarde até a lâmina parar por si mesma. Nunca deve travar a lâmina exercendo sobre ela uma pressão lateral ou radial.
- Utilize sempre a cunha separadora.
- Nunca deve forçar uma máquina que aparente ter dificuldades de arranque ou que apresente alguma anomalia; pode tratar-se de um problema técnico e, nesse caso, a continuação do trabalho poderia danificar irremediavelmente a máquina. Se a máquina deixar de funcionar correctamente, leve-a o mais rapidamente possível a um agente autorizado Virutex para ser inspeccionada.
- Utilize unicamente acessórios originais.

1. 2 INSTRUÇÕES ESPECÍFICAS DA MÁQUINA



PRECAUÇÃO

- Não introduza as mãos na zona de corte nem se aproxime da lâmina da serra. Sustente a máquina com ambas as mãos utilizando os dois punhos da serra circular, para evitar ferimentos provocados pela lâmina de corte.
- Nunca pegue na peça a serrar pela parte inferior. A protecção da serra não cobre o disco de corte na parte inferior da peça a serrar.
- Ajuste a profundidade de corte à espessura da peça de trabalho. Pela parte inferior da peça a trabalhar deverá apenas ser visível uma altura inferior a um dente de corte.
- Nunca pegue na peça a serrar só com uma mão ou sobre a perna. Fixe a peça de trabalho num ponto de apoio estável. É muito importante fixar correctamente a peça a trabalhar, para minimizar os riscos de contacto com o corpo, o bloqueio da lâmina de serrar ou a perda de controlo da máquina.
- Use sempre o equipamento de protecção pessoal apropriado: Protectores auditivos, óculos de protecção e máscara, em trabalhos que levantem poeira, e luvas de protecção, ao trabalhar com materiais rugosos ou ao mudar de

ferramenta.

1. 3 CAUSAS E FORMAS DE EVITAR UM CONTRAGOLPE

- O contragolpe é a reacção inesperada de um disco de serra que fica preso ou bloqueado, ou que foi mal alinhado, o que poderá fazer com que a serra salte da peça de trabalho de forma descontrolada e se desvie na direcção do operário.
- O disco da serra bloqueia quando engata ou fica preso na ranhura serrada, que vai ficando mais estreita, e a força do motor projecta a serra para trás na direcção do operário.
- Se o disco estiver torcido ou for mal alinhado, os dentes da parte posterior da lâmina da serra podem ficar presos na superfície da peça de trabalho, pelo que o disco sai da sua posição e salta para trás na direcção do operário. O contragolpe é a consequência de uma utilização indevida ou inadequada da serra. Pode ser evitado seguindo as medidas de precaução adequadas abaixo descritas.
- Sustente a serra com ambas as mãos e coloque os braços de modo a permitir-lhe suportar a força de um contragolpe. Coloque-se sempre numa posição lateral relativamente ao disco da serra, nunca o posicione em linha com o seu corpo. Em caso de contragolpe, a serra circular pode saltar para trás; no entanto, a força do contragolpe pode ser controlada pelo operário efectuando as medidas apropriadas.
- Se o disco da serra ficar bloqueado ou se interromper o trabalho de corte por outro motivo, solte o interruptor de ligar/desligar e mantenha a serra firmemente apoiada no material até o disco da serra parar completamente. Não tente, em circunstância alguma, retirar a serra da peça de trabalho ou puxar a serra para trás com o disco em movimento, para evitar que ocorra um contragolpe. Determine a causa do bloqueio do disco da serra e solucione o problema procedendo às medidas adequadas.
- Se deseja retomar o trabalho com um disco de corte que já se encontra numa peça de trabalho, centre o disco na ranhura de corte e comprove se os dentes da serra não ficaram presos na peça de trabalho. Se o disco da serra estiver preso, pode saltar da peça de trabalho ou provocar um contragolpe quando voltar a ligar a serra.
- Reforce painéis grandes para evitar o risco de um contragolpe se um disco de corte ficar preso. Os painéis grandes podem arquear devido ao próprio peso. Os painéis devem ser reforçados em ambos os lados, junto à ranhura da serra e também nas bordas.
- Não utilize discos de serra rombos ou danificados. Os discos de serra com dentes rombos ou mal alinhados originam, devido a uma ranhura de corte demasiado estreita, uma fricção maior, o bloqueio do disco de corte e contragolpes.
- Antes de começar a serrar, fixe os ajustes das pro-

fundidades e os ângulos de corte. Se os ajustes forem modificados durante os trabalhos de corte, o disco da serra pode bloquear e causar um contragolpe.

- Seja especialmente cuidadoso ao realizar cortes numa zona oculta, por exemplo, numa parede. O disco da serra que realiza a incisão pode ficar bloqueado ao serrar objectos ocultos e provocar um contragolpe.

2. CARACTERISTICAS

Motor.....	50/60 Hz
Potência.....	1150 W
Velocidade.....	5500/min
Diâmetro serra.....	160 mm
Profundidade de corte a 90°.....	55 mm
Profundidade de corte a 45°.....	35 mm
Separador de corte.....	sim
Peso.....	4,7 Kg

Nível de pressão acústica contínuo equivalente ponderado A.....	89 dBA
Nível de potência acústica A.....	100 dBA
Incerteza.....	K = 3 dBA



Usar protecção auricular!

Valores totais de vibração.....a _v ;	3,5 m/s ²
Incerteza.....	K: 1,5 m/s ²

3. EQUIPAMENTO STANDARD

- Serra circular de incisão SRI174T e maleta de transporte
- Uma chave Allen M5
- Um conector de aspiração N (Fig. 12), Ref.8204262
- Manual de instruções e documentação diversa
- Carril guia de 800 mm (só no modelo SRI174T-UCP de 800 mm)

4. COLOCAÇÃO DA LÂMINA EM FUNCIONAMENTO

- Ligar - Accionar o bloqueio de ligação B. Premir o interruptor A de ligar/desligar (Fig. 2).
- Desligar - Soltar o interruptor A de ligar/desligar.

5. REGULAÇÃO DA PROFUNDIDADE DE CORTE

A profundidade de corte deve ser aproximadamente 5 mm superior à espessura do material a cortar. Afrouxe a manete C (Fig. 3), situe o topo na profundidade de corte desejada e fixe novamente a manete C.

6. AJUSTE DA LÂMINA SEPARADORA

A lâmina separadora ajuda a prevenir um contragolpe. Por motivos de segurança, a lâmina separadora deve estar instalada e correctamente ajustada antes de efectuar qualquer operação de corte.

Ajustar a lâmina separadora de modo a que a distância

entre o círculo do disco da serra e a lâmina separadora seja de 2 a 4 mm e que o disco da serra fique 2 a 4 mm abaixo da lâmina separadora.



Desligue a máquina da rede eléctrica antes de realizar qualquer manipulação.

Para ajustar a lâmina separadora, a máquina deverá ser bloqueada na posição de "Substituição da lâmina". Para tal, puxe para fora o perno D (Fig. 1) e gire-o 90° no sentido horário até à cunha de apoio. Em seguida, desbloqueie a máquina destravando o dispositivo de segurança B (Fig. 2) e pressione-a no sentido de corte até o gatilho ficar automaticamente engatado na posição de "Substituição da lâmina" da máquina. Com a chave Allen de serviço, afrouxe o parafuso E (Fig. 5), ajuste devidamente a lâmina separadora e volte a apertar o parafuso. Desbloqueie o perno D (Fig. 1), fazendo-o girar no sentido anti-horário até ao ponto original, e a máquina regressará automaticamente à posição de repouso.

7. SUBSTITUIÇÃO DO DISCO DA SERRA



Desligue a máquina da rede de alimentação eléctrica antes de proceder a qualquer manipulação.

Para bloquear a máquina na posição "Substituição da lâmina", proceda do modo indicado no ponto 6.

Uma vez bloqueada a máquina, pressione a alavanca M (Fig. 4) até o veio ficar travado.

Com a ajuda da chave Allen fornecida, afrouxe o parafuso F (Fig. 5) que fixa o prato exterior de fixação.

Retire o prato exterior e o disco da serra e limpe o prato interior de fixação da serra.

Coloque o novo disco de corte e certifique-se de que o sentido de rotação do disco e o da máquina coincidem. Coloque o prato exterior de fixação da serra e aperte manualmente o parafuso de fixação F (Fig. 5) no veio. Pressione a alavanca M (Fig. 4) até o veio ficar travado e aperte o parafuso F com a chave Allen fornecida.

8. ACOPLAMENTO DE ASPIRAÇÃO

O conector de aspiração N (Fig. 12) fornecido com o equipamento de origem permite conectar a máquina, através do ACOPLAMENTO DE ASPIRAÇÃO STANDARD DE 3,5 m ref. 6446073 o 1746245 de 5 m (opcional), aos nossos aspiradores AS182K, AS282K ou a qualquer outro aspirador industrial (Fig. 12).

9. AJUSTE DO ÂNGULO DE CORTE

A máquina pode ser ajustada para cortes em bisel entre 0° e 45°; para tal, afrouxar as manetes dianteira e

traseira G (Fig. 3, 5) ajustar o ângulo de corte desejado e fixá-las novamente.

Advertência: As duas posições finais (0° e 45°) vêm ajustadas de fábrica mas podem ser reajustadas pelo SAT. (Fig. 3).

10. SERRAR COM A MÁQUINA

Fixar sempre a peça de trabalho de modo a que não se possa mover durante o corte.

Pegar sempre na máquina com ambas as mãos, pelos punhos previstos para o efeito.

Segure sempre o punho lateral com a mão esquerda e o frontal com a mão direita, para um melhor controlo da serra.

Comprove se a profundidade de corte está bem ajustada. Coloque a parte frontal da base da serra sobre a peça a trabalhar.

Ligue a máquina e pressione lentamente para baixo até à profundidade de corte ajustada.



Desloque sempre a máquina para a frente e nunca na sua direcção, para evitar um eventual acidente grave.

Avance de forma suave e uniforme, nunca de forma brusca.

Assegure-se de que a base da máquina permanece bem apoiada sobre a peça de trabalho.

Ao efectuar um corte seguindo uma linha previamente traçada, pode guiar-se pelo entalhe de referência H (Fig. 3), situado na parte frontal da base, para seguir a linha. O entalhe H indica a linha de corte da serra para qualquer ângulo do disco.

Quando terminar o corte, desligue a máquina e coloque-a na sua posição de segurança superior.

11. SERRAR SEGMENTOS CEGOS POR INCISÃO

Para efectuar o corte de segmentos cegos num tabuleiro, proceda do seguinte modo:



Coloque sempre a máquina com o canto posterior da base contra um topo fixo, para evitar contragolpes.

- Ligue a máquina, pressione lentamente para baixo até alcançar a profundidade de corte ajustada e avance na direcção de corte uniformemente, e nunca de forma brusca.

As marcas I (Fig. 5) situadas na tampa de protecção mostram os limites, e o centro do disco da serra a sua máxima profundidade de corte.

12. CARRIL GUIA PARA CORTES PARALELOS

Os carris guia, disponíveis em comprimentos de 800

mm e de 1400 mm, permitem realizar cortes precisos e limpos, protegendo ao mesmo tempo a superfície da peça a trabalhar contra possíveis danos.

Os carris guia dispõem de um protector contra lascas P (Fig. 11), que deve ser cortado à medida antes da sua primeira aplicação:

- Coloque a máquina no extremo posterior do carril guia.
- Ligue a máquina, pressione para baixo até à profundidade de corte ajustada e serre o protector contra lascas a todo o comprimento sem se desviar.
- O canto do protector contra lascas coincide exactamente com o canto de corte.

AJUSTE DA MÁQUINA SOBRE O CARRIL:

A máquina encontra-se equipada com manetes reguladoras J (Fig. 8) que permitem eliminar as folgas entre o canal da máquina e o carril guia.

FIXAÇÃO DO CARRIL À PEÇA:

Com Grampos de fixação, (Acessório opcional. Conjunto de 2 unid. Ref. 6045710):

Para a fixação do carril à peça, aconselhamos a utilização dos grampos de aperto.

Introduza um grampo na ranhura do carril por cada extremidade do mesmo, aproxime-os da peça e fixe-o pelas bordas (Fig. 9).

Com Ventosas, (Acessório opcional. Conjunto de 2 unid. Ref. 7445819):

Também é possível fixar o carril sobre a peça a trabalhar com as ventosas de aperto, embora só quando a superfície da peça de trabalho for plana, lisa e isenta de poros, como por exemplo no caso das superfícies revestidas a melamina ou de estratificados lisos.

Aconselhamos a montagem das duas ventosas no carril, próximas de cada borda da peça.

A ventosa é accionada exercendo pressão sobre a superfície à qual será fixa e situando a alavanca central na posição horizontal, tal como se indica na (Fig. 10).

As ventosas foram concebidas para a fixação dos moldes durante os trabalhos de fresagem ou de corte. No caso de trabalhos descontínuos, com períodos de interrupção prolongados, será necessário verificar a fixação das ventosas antes do trabalho ser retomado.

CORTE COM A AJUDA DO CARRIL GUIA:

Situe a máquina no início do carril guia, ligue a máquina, pressione lentamente para baixo até à profundidade de corte ajustada e avance na direcção de corte uniformemente, nunca de forma brusca.

13. SUBSTITUIÇÃO DAS ESCOVAS



Desligue a máquina da rede de alimentação eléctrica antes de proceder a qualquer manipulação.

É importante substituir as escovas sempre que atingirem um comprimento mínimo de 6 mm.

Para proceder à sua substituição:

Retire os 4 parafusos que fixam a tampa do motor L (Fig. 6) e tire a tampa.

Extraia as escovas de cada porta-escovas com a ajuda de uma pinça ou de um alicate.

Remova o parafuso K (Fig. 7) que as fixa e substitua-as por escovas novas.

Volte a montar a tampa do motor L (Fig. 6) com os 4 parafusos.

14. ACESSÓRIOS OPCIONAIS

7406518 Carril guia para cortes paralelos UCP174T 800 mm. (Fornecido de origem no modelo SRI174T-UCP)

7406519 Carril guia para cortes paralelos UCP174T 1400 mm.

6045710 Conjunto de 2 grampos de fixação.

7445819 Conjunto de 2 ventosas de aperto UCP174T.

7445818 Kit de união de carris UCP174T. Permite a montagem de dois carris, (ver Fig. 11).

6446073 Acoplamento de aspiração de 2,25 m.

1746245 Acoplamento de aspiração de 5 m.

15. CONSERVAÇÃO

Manter limpas e isentas de obstruções as ranhuras de ventilação que apresenta a carcaça do motor. De vez em quando limpar as referidas ranhuras por aspiração. Substituir em devido tempo as escovas de carvão. Os trabalhos de conservação deverão ser efectuados exclusivamente por uma empresa concessionária de VIRUTEX, utilizando unicamente peças de recâmbio VIRUTEX de origem para as reparações.

16. NÍVEL DE RUÍDO E VIBRAÇÕES

Os níveis de ruído e vibrações desta ferramenta eléctrica foram medidos de acordo com a Norma Europeia EN 60745-2-5 e EN 60745-1 e servem como base de comparação com uma máquina de aplicação semelhante.

O nível de vibrações indicado foi determinado para as principais aplicações da ferramenta e pode ser utilizado como valor de partida para a avaliação da exposição ao risco das vibrações. Contudo, o nível de vibrações pode alcançar valores muito diferentes do valor indicado noutras condições de aplicação, com outros dispositivos de trabalho ou com uma manutenção deficiente da ferramenta eléctrica e respectivos dispositivos, podendo resultar num valor muito mais elevado devido ao seu ciclo de trabalho e modo de utilização.

Por conseguinte, é necessário estabelecer medidas de segurança para protecção do utilizador contra o efeito das vibrações, tais como a manutenção da ferramenta, conservação dos respectivos dispositivos em perfeito

estado e organização dos períodos de trabalho (tais como os períodos de trabalho com a ferramenta em carga e períodos de trabalho com a ferramenta em vazio e sem ser realmente utilizada, uma vez que a redução da carga pode diminuir de forma substancial o valor total da exposição).

17. GARANTIA

Todas as máquinas electro-portáteis VIRUTEX possuem uma garantia válida por 12 meses contados a partir do dia do seu fornecimento, ficando dela excluídas todas aquelas manipulações ou danos ocasionados por utilizações não adequadas ou pelo desgaste natural da máquina. Para qualquer reparação, há que se dirigir ao Serviço Oficial de Assistência Técnica VIRUTEX.

18. RECICLAGEM DAS FERRAMENTAS ELÉTRICAS

Nunca elimine a ferramenta elétrica com os restantes resíduos domésticos. Recicle as ferramentas, os acessórios e as embalagens de uma forma que respeite o meio ambiente. Respeite os regulamentos em vigor no seu país. **Aplicável na União Europeia e nos países europeus com sistemas de recolha seletiva de resíduos:**

A presença deste símbolo no produto ou no material informativo que o acompanha indica que, no final da sua vida útil, não se deve proceder à sua eliminação em conjunto com outros resíduos domésticos.



Nos termos da Diretiva Europeia 2002/96/CE, os utilizadores podem contactar o estabelecimento onde adquiriram o produto, ou as autoridades locais competentes, para obter informações sobre como e onde poderão levar o produto para que este seja submetido a uma reciclagem ecológica e segura.

A VIRUTEX reserva para si o direito de poder modificar os seus productos, sin a necessidade de aviso prèvio.

РУССКИЙ

ПИЛА ЦИРКУЛЯРНАЯ ПОГРУЖНАЯ SRI174T

Внимание!



Перед работой внимательно прочтите общую инструкцию и инструкцию по безопасности. Сохраняйте оба экземпляра инструкций на случай возникновения каких-либо вопросов.

1. ИНСТРУКЦИЯ ПО ТЕХНИКЕ БЕЗОПАСНОСТИ

1.1 ОБЩИЕ ПОЛОЖЕНИЯ

- Мы рекомендуем Вам держать документы, прилагаемые к вашему инструменту недалеко от рабочего места, таким образом, вы сможете обратиться к ним, если это необходимо, во время работы. Сделайте копию - на всякий случай.
- При работе с пилой периодически проверяйте состояние кабеля и розетки.
- Проверьте, чтобы кабель все время находился на расстоянии от работающих частей инструмента.
- Перед подключением к электросети, убедитесь, что инструмент выключен.
- При необходимости использования удлинителя, сечение кабеля должно быть не менее 1 мм², при этом провод должны быть полностью размотаны.
- Используйте фиксирующие приспособления для заготовки, с которой вы собираетесь работать.
- В случаях заклинивания пильного диска, немедленно выключите пилу и отсоедините кабель от сети. Не возобновляйте работу прежде, чем устраните причину заклинивания. Если причина в самой пиле, обратитесь к техническому специалисту.
- При замене пильного диска, убедитесь, что допустимая частота вращения диска совпадает со скоростью вращения пилы.
- Надевайте спецодежду, защитные очки, обувь и т.д. Стружка может быть причиной травм. Следите за тем, чтобы одежда была застегнута.
- Прежде чем производить работы со стенами, полом или потолком, проверьте нет ли за/под ними труб и коммуникаций и т.п.
- Электроинструментом могут пользоваться лица старше 16 лет.
- Убедитесь, что над/под местом пропила нет лишних предметов.
- Держите руки подальше от отверстия для

выброса опилок. Не заходите в зону выброса опилок.

- Держите руки подальше от вращающегося пильного диска. Не прикасайтесь к пильному диску, выступающему внизу заготовки.
- Не работайте с материалами, в состав которых входит асбест.
- Запрещается работать инструментом над головой.
- Запрещается использование пильных дисков с толщиной диска (шириной разводки зубьев) меньше толщины расклинивающего ножа.
- После выключения пилы, дождитесь полной остановки пильного диска. Не пытайтесь остановить диск, зажимая его по центру или сбоку.
- При работе всегда необходимо использовать расклинивающий нож.
- Если есть проблемы в процессе эксплуатации инструмента, или инструмент работает не на полную мощность, отключите его, т.к. дальнейшая эксплуатация может привести к поломке инструмента. При первых признаках неисправности (повышенная вибрация, повышенный шум, повышенный нагрев, потеря мощности, снижение частоты вращения, повышенное искрение угольных щеток, дым, запах гари и т.п.) немедленно прекратите работу и обратитесь к специалисту авторизованного сервисного центра.
- Используйте только оригинальное дополнительное оборудование.

1.2 СПЕЦИАЛЬНЫЕ ИНСТРУКЦИИ



ВНИМАНИЕ

- Держите руки подальше от пильного диска. Держите пилу двумя руками при помощи двух ручек на корпусе пилы. Это предохранит вас от возможных травм во время работы.
- Не поддерживайте заготовку снизу. В процессе пиления защитный кожух не закрывает пильный диск снизу.
- Настройте глубину реза в соответствии с толщиной заготовки. Зуб пильного диска должен выступать из под заготовки не более, чем на свою длину.
- Не придерживайте заготовку рукой или ногой. Заготовку необходимо разместить так, чтобы она была зафиксирована. Очень важно установить заготовку таким образом, чтобы минимизировать риск касания пильным диском опорной поверхности рабочего стола.
- Надевайте спецодежду, наушники, защитные очки и маску при работах, где есть повышенное содержание пыли, а также пользуйтесь защитными печатками, если вы работаете с грубыми материалами или меняете детали.

1.3 ПРИЧИНЫ ВОЗНИКНОВЕНИЯ ОТДАЧИ ИНСТРУМЕНТА И КАК ИХ ИЗБЕЖАТЬ

- Эффект отдачи возникает, при зажиме / заклинивании пильного диска или при неправильной его установке, что может привести к выбросу инструмента (отдаче) в сторону работника.
- Если пильный диск деформирован, что происходит при неправильной эксплуатации инструмента, зубцы в нижней части пропила могут быть заблокированы в теле заготовки. Этого можно избежать, если следовать инструкциям, изложенным выше.
- Крепко держите пилу двумя руками, таким образом, чтобы при отдаче ее можно было удержать. Если пильный диск заклинило, пилу может отбросить назад.
- В случае, если пильный диск зажат или при остановке пиления, отключите двигатель и держите пилу до тех пор пока диск не остановится. Не пытайтесь извлечь пилу из пропила, пока диск полностью не остановится.
- Если вы хотите продолжить работу с заготовкой, установите диск по центру линии пропила и убедитесь, в том, что зубцы диска не зажаты заготовкой.
- При работе с большими панелями убедитесь в ее надежном базировании, т.к. панели могут изгибаться под собственным весом, что может послужить причиной отдачи инструмента.
- Не используйте тупые или поврежденные диски, т.к. это может привести к заклиниванию или поломке инструмента.
- Прежде чем начать работу настройте угол и глубину пропила. Запрещается изменение этих параметров в процессе пиления.
- Будьте особенно внимательны при врезании в заготовку или при выполнении «глухих» пропилов. Убедитесь в отсутствии посторонних предметов под обрабатываемой поверхностью.

2. ТЕХНИЧЕСКИЕ ХАРАКТЕРИСТИКИ

Двигатель.....	50/60 Hz
Мощность.....	1150 W
Холодная скорость.....	5500/мин
Диаметр пильного диска.....	160 мм
Толщина среза при 90°.....	55 мм
Толщина среза при 45°.....	35 мм
Расклинивающий нож.....	Поставляется в комплекте
Вес.....	4,7 кг
Эквивалентный уровень акустического давления A.....89 дБ(A)	
Уровень акустического давления A.....100 дБ(A)	
Диапазон колебания.....K = 3 дБ(A)	



Используйте индивидуальные средства защиты слуха!

Уровень вибрации общий..... $a_{\text{г}}$: 3,5 м/с²
Диапазон колебания.....К: 1,5 м/с²

3. СТАНДАРТНАЯ КОМПЛЕКТАЦИЯ

- Погружная циркулярная пила SR174T в транспортировочном ящике.
- Торцевой ключ
- Адаптер N (рис.12) для присоединения к внешнему пылеудаляющему аппарату, Арт.8204262
- Инструкция по эксплуатации, а также различная документация
- Направляющая шина, 800 мм (только для моделей SR174T-UCP 800)

4. ВКЛЮЧЕНИЕ ПИЛЫ

Включение – нажмите блокирующую кнопку В, затем кнопку А и удерживайте их (рис.2)
Выключение – отпустите кнопку А.

5. РЕГУЛИРОВКА ГЛУБИНЫ ПРОПИЛА

Глубина реза должна быть на 5 мм больше, чем толщина заготовки. Открутите фиксатор С (рис. 3), установите необходимую глубину пропила в соответствии с толщиной заготовки и затяните фиксатор С.

6. РЕГУЛИРОВКА ПОЛОЖЕНИЯ РАСКЛИНИВАЮЩЕГО НОЖА

Расклинивающий нож помогает избежать блокировки пильного диска.
В целях безопасности расклинивающий нож должен быть установлен и правильно отрегулирован перед началом работы.
Расклинивающий нож должен быть установлен таким образом, чтобы расстояние между ним и пильным диском было от 2 до 4 мм, и пильный диск должен быть ниже ножа на 2-4 мм.



Прежде чем произвести какие-либо наладочные работы с инструментом, отключите его от сети питания.

Для того, чтобы настроить положение расклинивающего ножа, пилу необходимо перевести в режим «Замена пильного диска». Для того, чтобы сделать это, потяните рычаг D (рис.1) до конца и поверните его по часовой стрелке на 90°, затем, нажав предохранительную кнопку В (рис. 2), увеличивайте вылет пильного диска до тех пор, пока механизм не встанет в положение «Замена пильного диска». Пользуясь торцевым ключом, отверните болт Е (рис. 5), настройте положение расклинивающего ножа и заверните болт.

7. ЗАМЕНА ПИЛЬНОГО ДИСКА



Прежде чем произвести какие-либо наладочные работы с инструментом, отключите его от сети питания.

Следуйте инструкциям (см. п. 6) для установки в положение «Замена пильного диска».

Когда пила установлена в это положение, нажмите стопор шпинделя М (рис. 4) и заблокируйте шпиндель.

Пользуясь торцевым ключом, открутите фиксирующий болт F (рис. 5).

Снимите прижимную шайбу и пильный диск.

Очистите посадочное место пильного диска.

Установите новый пильный диск. Убедитесь, что направление вращения диска соответствует маркировке на защитном кожухе.

Установите прижимную шайбу и закрепите пильный диск фиксирующим болтом F.

8. ПРИСОЕДИНЕНИЕ ПЫЛЕУДАЛЯЮЩЕГО АППАРАТА

Адаптер N (рис.12) для присоединения пылеудаляющего устройства входит в стандартную комплектацию. При помощи адаптера и шланга (3,5мм, арт.6446073-1746245: 5 м - дополнительная комплектация) инструмент может быть присоединен к пылеудаляющим аппаратам VIRUTEX AS182K, AS282K или к любому другому промышленному пылесосу.

9. НАСТРОЙКА УГЛА ПРОПИЛА

Инструмент может быть настроен для проведения пропилов под углом от 0 до 45°.

Для того, чтобы это сделать ослабьте передний и задний винты G (рис.3, рис.5), установите требуемый угол пропила и зафиксируйте винты.

10. РАБОТА С ПИЛОЙ

Всегда фиксируйте заготовку. Убедитесь в надежности фиксации, чтобы исключить перемещение заготовки в процессе пиления. Держите пилу двумя руками за специальные ручки.

Держитесь левой рукой за боковую ручку, а правой за основную, чтобы уверенно управлять пилой.

Убедитесь, что вы правильно установили глубину пропила.

Установите переднюю часть пилы на заготовку.

Включите пилу и медленно прижмите пилу вниз, пока вы не получите требуемую глубину пропила.

Всегда двигайте пилу от себя, никогда к себе, во

избежание получения травмы.
Двигайте пилу мягко и равномерно и никогда рывками.
Убедитесь, что основание пилы плотно прилегает к заготовке.
Если вы пилите по заранее отмеченной линии, вы можете пользоваться указателем Н (рис.3), расположенным в передней части основания. Указатель Н показывает линию пропила независимо от угла наклона пильного диска.
После завершения работы, выключите пилу и верните ее в исходное положение.

11. ВЫПИЛИВАНИЕ ВНУТРЕННИХ ЭЛЕМЕНТОВ МЕТОДОМ ВРЕЗАНИЯ



Никогда не располагайте инструмент на выпиливаемом элементе.

- Включите пилу, погрузите пилу до ограничителя глубины пропила и плавно подайте инструмент в направлении реза, от себя.
Метки (см. рис.5), расположенные на защитном кожухе показывают центр и края пильного диска только при максимальной глубине пропила.

12. НАПРАВЛЯЮЩАЯ ШИНА ДЛЯ ПАРАЛЛЕЛЬНОГО ПРОПИЛА

Направляющие шины длиной 800 и 1400 мм позволяют вам сделать точный и чистый пропил, а также защищают поверхность изделия от возможных повреждений.

Направляющие шины оснащены защитным устройством против щепок Р (рис. 11), которое необходимо вырезать по размеру прежде, чем начать им пользоваться:

- Установите инструмент на заднем конце направляющей шины.
- Включите инструмент, оказывая давление вниз до выверенной глубины пропила и распилите защитное устройство против щепок по всей его длине без отклонений.
- Край защитного устройства против щепок будет совпадать в точности с краем пропила.

УСТАНОВКА ИНСТРУМЕНТА НА НАПРАВЛЯЮЩЕЙ ШИНЕ:

Пила оснащена регуляторами J (рис. 8), позволяющими устранить люфт между основанием инструмента и направляющей шиной.

ФИКСАЦИЯ НАПРАВЛЯЮЩЕЙ ШИНЫ НА ЗАГОТОВКЕ

При помощи Г-образных винтовых струбцин (дополнительная комплектация, набор из 2 шт., арт.6045710):

Для фиксации направляющей шины к заготовке рекомендуем пользоваться струбцинами. Вставьте Г-образные струбцины в паз направляющей шины с обеих концов, продвиньте до контакта с заготовкой и надежно зафиксируйте их (рис. 9).

При помощи вакуумных присосок (дополнительная комплектация, набор из 2 шт. арт.7445819):

Можно также закрепить шину на обрабатываемой заготовке при помощи натяжных присосок, но при условии, что у нее плоская, гладкая и непористая поверхность как, например, плоскости покрытые меламином или гладкий слоистый пластик.

Мы советуем монтировать обе присоски на шине близко от каждой из сторон заготовки.

Для закрепления присоски на заготовке прижмите ее к поверхности заготовки и переведите центральный рычаг в горизонтальное положение (см. рис. 10).

Присоски предназначены для фиксации шаблонов во время фрезерования и пропила. При длительных перерывах в работе проверяйте надежность фиксации присосок перед началом работы.

ВЫПОЛНЕНИЕ ПРОПИЛА ПО НАПРАВЛЯЮЩЕЙ ШИНЕ

Установите инструмент в начале направляющей шины, включите его, погрузите пилу до ограничителя глубины пропила и плавно подайте инструмент по линии пропила в направлении от себя.

13. ЗАМЕНА УГОЛЬНЫХ ЩЕТОК



Прежде чем произвести какие-либо наладочные работы с инструментом, отключите его от сети питания.

Угольные щетки подлежат обязательной замене, если их длина составляет менее 6 мм.

Для их замены:

Открутите 4 винта крепления корпуса двигателя L (рис. 6) и снимите крышку.

Открутите винт К (рис. 7), извлеките щетки из держателей. Установите новые щетки в обратной последовательности.

14. ДОПОЛНИТЕЛЬНАЯ КОМПЛЕКТАЦИЯ

7406518 Направляющая шина для параллельного пропила, 800 мм (включена в стандартную комплектацию модели SRI174T-UCP)

7406519 Направляющая шина для параллельного пропила, 1400 мм

6045710 Г-образная струбина.
7445819 Вакуумная присоска.
7445818 Пластина соединительная. Позволяет соединить 2 шины (рис. 11)
6446073 Шланг для присоединения к пылеудаляющему аппарату 2,25 м
1746245 Шланг для присоединения к пылеудаляющему аппарату 5 м

15. ТЕХНИЧЕСКОЕ ОБСЛУЖИВАНИЕ



Прежде чем произвести какие-либо наладочные работы с инструментом, отключите его от сети питания.

Убедитесь, что механизм погружения действует плавно и автоматически возвращается в исходное положение.

Выходные отверстия в корпусе двигателя должны быть чистыми. Продуйте их время от времени.

Заменяйте угольные щетки по мере необходимости. Длина щетки должна не менее 6 мм.

Техническое обслуживание и ремонт должны проводиться в сервисных центрах VIRUTEX. Используйте только оригинальные запасные части VIRUTEX.

16. УРОВЕНЬ ШУМА И ВИБРАЦИИ

Уровень шума и вибрации этого устройства были измерены в соответствии с европейским стандартом 60745-2-5 и EN 60745-1 и служат основанием для сравнения с другими машинами с подобными характеристиками.

Обозначенный уровень вибрации был определен для основных операций и может использоваться как начальное значение для того, чтобы оценить риски, возникающие вследствие вибрации. Однако, колебания могут достигнуть уровней, которые отличаются от объявленного значения при других условиях эксплуатации, с другими инструментами или с недостаточным техническим обслуживанием устройства или его приспособлений, достигая намного более высокой величины в результате цикла работы или способа, которым используется устройство. Необходимо принять меры по обеспечению безопасности пользователя от повышенной вибрации, например, поддержание устройства в чистоте и своевременное техническое обслуживание устройства, приспособлений и инструмента, а также организация продолжительности циклов работы (например, операционное время под нагрузкой и время простоя, т.к. сокращение последнего может существенно влиять на уровень вибрации).

17. ГАРАНТИЯ

Весь электроинструмент VIRUTEX имеет гарантию 12 месяцев с момента поставки. Гарантия не распространяется на ущерб или повреждения, возникшие в результате некорректного использования или естественного износа изделия. Любой ремонт должен выполняться в сервисных центрах VIRUTEX.

18. УТИЛИЗАЦИЯ ЭЛЕКТРИЧЕСКОГО ИНСТРУМЕНТА

Никогда не выбрасывайте электрический инструмент вместе с бытовыми отходами. Переработка оборудования, оснастки и тары должна осуществляться методами, минимизирующими отрицательное воздействие на окружающую среду.

Применяется для стран Евросоюза и Европейских стран с селективной системой сбора отходов:

Если нижеприведенный символ указан на продукте или в сопровождающей документации, в конце срока его использования запрещается утилизация данного изделия совместно с бытовыми отходами.



В соответствии с Европейской Директивой 2002/96/ЕС, пользователь может уточнить у продавца или соответствующих местных властей, где и как можно утилизировать данное изделие без вреда для окружающей среды с целью его безопасной переработки.

Компания VIRUTEX оставляет за собой право вносить изменения в данную инструкцию, конструкцию и комплектацию изделия без предварительного уведомления.

PILARKO-ZAGŁĘBIARKA SRI174T**WAŻNE**

Przed przystąpieniem do pracy urządzeniem należy dokładnie przeczytać niniejszą INSTRUKCJĘ OBSŁUGI oraz załączoną INSTRUKCJĘ BEZPIECZEŃSTWA. Należy się upewnić, że wszystkie informacje zostały zrozumiane przed użyciem urządzenia po raz pierwszy. Należy zachować obie instrukcje w razie konieczności użycia ich w przyszłości.

1. WSKAZÓWKI BEZPIECZEŃSTWA DO OBSŁUGI PILARKO-ZAGŁĘBIARKI

1.1. OGÓLNE WSKAZÓWKI

- Zaleca się, aby podczas użytkowania urządzenia posiadać w zasięgu ręki instrukcję obsługi na wypadek konieczności potrzeby sprawdzenia działania urządzenia. Zaleca się także zachowanie kopii tej instrukcji w bezpiecznym miejscu.
- Zaleca się sprawdzenie włącznika i kabla przy każdym użyciu urządzenia.
- Przed przystąpieniem do pracy z urządzeniem należy upewnić się, że nie jest ono podłączone do źródła zasilania.
- Zaleca się utrzymanie kabla z dala od ruchomych części urządzenia.
- Podłączaj do kontaktu tylko wyłączone urządzenie.
- W przypadku konieczności użycia przedłużacza, kabel musi mieć parametry przynajmniej 1 mm² i nie może być w żadnym miejscu uszkodzony.
- Przy obsłudze urządzenia zaleca się stosowanie systemów blokujących w celu uniknięcia przesuwania się urządzenia lub obrabianego elementu.
- W przypadku zablokowania się urządzenia należy natychmiast wyłączyć urządzenie i odłączyć od źródła zasilania. Nie należy wznawiać pracy bez wcześniejszego usunięcia przyczyny zablokowania urządzenia. Jeśli jest to usterka wewnątrz urządzenia powinna ona być usunięta tylko i wyłącznie przez osoby do tego upoważnione w autoryzowanym serwisie technicznym.
- Przed użyciem dodatkowych akcesoriów, należy upewnić się, czy maksymalna szybkość rotacji jest kompatybilna z urządzeniem.
- Jeżeli tylko istnieje taka możliwość należy zawsze używać sprzętu ochronnego, takiego jak: rękawice, okulary, obuwie ochronne. Odblaski ciętych materiałów mogą spowodować obrażenia.
- Przed przystąpieniem do cięcia przy ścianach, podłogach, czy sufitach należy upewnić się, że pod

- nimi nie ma żadnych rur przewodzących wodę.
- Zabrania się używania narzędzi dla osób poniżej 16 roku życia.
- Korzystaj z urządzenia jedynie w miejscu, w którym znajduje się obrabiany element.
- Powierzchnia zarówno nad, jak i pod ciętą płaszczyzną nie może być uszkodzona i powinna być czysta.
- Nie należy wkładać palców do dyszy wyrzucającej odpadki.
- trzymaj ręce z dala od obracającej się piły. Unikaj kontaktu z ostrzem piły, wystającym w dolnej części urządzenia.
- Nie należy używać urządzenia ponad głowę.
- Nie należy obrabiać materiałów zawierających azbest.
- Nie stosuj tarcz, w których dysk jest cieńszy lub, którego rżaz jest mniejszy niż grubość separatora.
- Prowadnica musi być ponownie dostosowana po wymianie dysku tnącego na dysk o innych parametrach.
- Po wyłączeniu maszyny należy odczekać, aż tarcza sama się zatrzyma. Nie należy samemu zatrzymywać urządzenia poprzez naciskanie lub przytrzymywanie z boku lub na środku.
- Zawsze używaj separatora.
- Nie należy używać urządzenia, które zaczyna sprawiać trudności w funkcjonowaniu. W przypadku wystąpienia problemów technicznych należy zaprzestać pracy, kontynuacja może spowodować całkowite uszkodzenie urządzenia. W przypadku nieprawidłowego funkcjonowania urządzenia należy niezwłocznie skontaktować się z autoryzowanym przedstawicielem serwisu.
- Należy używać tylko i wyłącznie oryginalnych części i akcesoriów.

1.2. SPECJALNE INSTRUKCJE DOTYCZĄCE URZĄDZENIA

**OSTRZEŻENIE**

- Należy zachować szczególną ostrożność i unikać kontaktu z dyskiem tnącym. Urządzenie należy trzymać obiema rękoma za obydwa uchwyty. To zapobiegnie ewentualnemu zranieniu przez ostrze.
- Nie należy trzymać ciętego elementu od spodu. Osłona ostrza nie zasłania go poniżej elementu, który tniesz.
- Należy dostosować głębokość cięcia do grubości materiału. Poza materiał nie powinien wystawać więcej niż jeden rząd zębów.
- Nigdy nie należy trzymać elementu, który chce się upiłować jedną ręką lub kłaść go na nodze. Umieść go na stabilnym podłożu. Zaleca się prawidłowe umocowanie materiału w celu zminimalizowania ryzyka zranienia ciała spowodowanego zablokowaniem ostrzy lub utratą kontroli nad urządzeniem.

- Zaleca się stosowanie odzieży ochronnej, okularów, maski przeciw kurzowi, rękawic ochronnych szczególnie podczas pracy z chropowatymi materiałami i przy wymienianiu urządzeń.

1.3. POWODY RUCHU NEGATYWNEGO I SPOSOBY PRZECIWDZIAŁANIA

- Ruch negatywny jest nieoczekiwaną reakcją urządzenia, które się zacięło, zablokowało lub jest niewłaściwie ustawione, co może prowadzić do wychodzenia tarczy z obrabianego elementu w niekontrolowany sposób i odwrócić urządzenie w stronę użytkownika.
- Tarcza pilarki jest blokowana gdy napotyka na ścisk w wykonywanym nacięciu, który staje się ciaśniejszy a siła motoru powoduje ruch wsteczny w kierunku użytkownika.
- Jeśli tarcza piły stanie się pofalowana lub będzie niewłaściwie zamocowana, ząb w dolnej części piły może utknąć w powierzchni materiału, powodując że tarcza odskoczy w kierunku użytkownika. Ruch wsteczny występuje jako konsekwencja niewłaściwego użycia pilarki. Można go uniknąć jeśli przestrzegać się będzie poniższych wskazań.
- Należy trzymać pilarkę obiema rękami i utrzymywać ramiona w taki sposób aby móc sobie poradzić z siłą ruchu wstecznego. Zawsze trzymaj pilarkę po jednej stronie.
- Nigdy nie ustawiaj urządzenia w jednej linii z własnym ciałem. W przypadku wystąpienia ruchu wstecznego tarcza może odskoczyć do tyłu. Jednakże, siła ruchu wstecznego może być kontrolowana przez użytkownika poprzez zastosowanie odpowiednich kroków.
- W przypadku zablokowania tarczy lub zatrzymania jej z innego powodu zwolnij przycisk on/off i przytrzymaj pilarkę mocno w obrabianym materiale dopóki tarcza całkowicie się nie zatrzyma. Pod żadnym pozorem nie próbuj wyciągnąć pilarki z materiału lub przesunąć jej w tył dopóki tarcza jest w ruchu, gdyż to może spowodować ruch wsteczny. Określ przyczynę problemu i rozwiąż go w odpowiedni sposób.
- Jeśli chcesz kontynuować pracę z ostrzem, które jest w materiale, dopasuj ostrze w piłowanym rowku i upewnij się, że ząb tarczy nie utknął w materiale. Jeśli tarcza utknęła, może wyjść z obrabiane rowka lub spowodować ruch wsteczny w momencie ponownego uruchomienia.
- podeprzyj duże panele, aby zapobiec poluzowaniu się, gdy ostrze piły utknie w materiale. Duże panele mogą uginać się pod swoim ciężarem. Panele powinny zostać podparte z obu stron, obok piłowanego rowka oraz na krawędzi.
- Nie należy używać tępych lub uszkodzonych ostrzy. Używanie tępych ostrzy ze źle ustawionymi ząbkami skutkuje tarcieniem, blokowaniem i cofaniem się piły podczas pracy, tak że piłowany rowek jest

zbyt ciasny.

- Przed przystąpienie to pracy, należy ustawić głębokości i kąty. Jeśli ustawienia są zmieniane podczas pracy, tarcza tnąca może utknąć i cofać się.
- Zachowaj szczególną ostrożność używając pilarki w zasłoniętych przestrzeniach, takich jak ścianki. Ostrze piły wykonując ukryte cięcie może zostać zablokowane napotykając na schowane przeszkody i może to spowodować ruch wsteczny.

2. DANE TECHNICZNE

Silnik.....	50/60 Hz
Moc.....	1150 W
Obroty bez obciążenia.....	5500/min
Średnica dysku tnącego.....	160 mm
Głębokość cięcia przy nachyleniu 90°.....	55 mm
Głębokość cięcia przy nachyleniu 45°.....	35 mm
Separator.....	Tak
Waga.....	4,7 kg

Mierzona równowartość ciśnienia akustycznego jest stała przy płaszczyźnie A.....89 dB(A)
 Akustyczna siła dla płaszczyzny A.....100 dB(A)
 Odchylenie.....K = 3 dB(A)



Ośłaniać uszy!

Całkowita wartość wibracji..... a_w : 3,5 m/c²
 Odchylenie.....K: 1,5 m/c²

3. STANDARDOWE WYPOSAŻENIE

- Pilarko-zagłębiarka typ SRI174T z dyskiem tnącym wraz z walizką do transportowania
- 1 klucz Allena typ M5
- 1 końcówka do odciągania kurzu N (Rys. 12), nr ser. 8204262
- Instrukcja obsługi oraz pozostała dokumentacja

4. URUCHAMIANIE URZĄDZENIA

- Aby włączyć urządzenie należy wcisnąć przycisk bezpieczeństwa B, następnie przycisk A i przytrzymać (Rys. 2).
- Aby wyłączyć urządzenie należy zwolnić przycisk A.

5. REGULACJA GŁĘBOKOŚCI CIĘCIA

Głębokość cięcia powinna być ok. 5mm większa niż grubość ciętego materiału. Poluzuj pokrętko C (Rys. 3), ustaw zasięg na wymaganej głębokości cięcia, po czym z powrotem zaciśnij pokrętko C.

6. REGULACJA SEPARATORA

Separator zapobiega powstawaniu luzów i pęknięć. Ze względów bezpieczeństwa separator powinien być zainstalowany i poprawnie wyregulowany przed przystąpieniem do pracy z urządzeniem. Separator musi być zainstalowany w taki sposób, aby odległość pomiędzy nim, a dyskiem tnącym

wynosiła od 2 do 4mm, a dysk tnący był od 2 do 4mm niżej niż separator.



Odłącz urządzenie od źródła zasilania przed dokonywaniem jakichkolwiek ustawień.

Aby wyregulować separator, należy ustawić urządzenie w pozycji „zmiana dysku”. W tym celu pociągnij pręt D na zewnątrz (Rys. 1) i obróć go o 90° zgodnie z ruchem wskazówek zegara aż do usadowienia go w zagłębieniu, po czym opuść urządzenie za pomocą przycisku bezpieczeństwa B (Rys. 2), a następnie dociśnij całe urządzenie w dół zgodnie z kierunkiem cięcia, dopóki spust nie dopasuje się automatycznie w pozycji „zmiana dysku”. Odkręć za pomocą klucza Allena śrubę E (Rys. 5), wyreguluj separator, jeśli to potrzebne i zamontuj całość ponownie. Poluzuj pręt D (Rys. 1) i odkręć go w kierunku przeciwnym do ruchu wskazówek zegara, urządzenie automatycznie powróci do pozycji spoczynkowej.

7. WYMIANA DYSKU TNĄCEGO



Odłącz urządzenie od źródła zasilania przed dokonywaniem jakichkolwiek ustawień.

Należy postępować zgodnie z instrukcją w punkcie 6 aby ustawić maszynę w pozycji „zmiana dysku”. Kiedy urządzenie jest ustawione, należy wcisnąć dźwignię M (Rys. 4) aż do momentu kiedy oś się zablokuje. Używając klucza Allena, poluzuj śrubę F (Rys. 5), która trzyma zewnętrzną płytkę mocującą. Zdejmij zewnętrzną płytkę mocującą i dysk tnący i wyczyść wewnętrzną płytkę mocującą. Następnie należy zamontować nowy dysk tnący i sprawdzić, czy kierunek dysku tnącego jest zgodny z kierunkiem pracy urządzenia. Załóż z powrotem zewnętrzną płytkę mocującą i przykręć ją ręcznie (nie do końca) śrubą F (Rys. 5). Wciśnij dźwignię M (Rys. 4) aż oś dopasuje się do płytki i dokręć śrubę F kluczem Allena.

8. PODŁĄCZENIE KOLEKTORA PYŁU

Podłączenie kolektora pyłu N (rys.12) zawarte w standardowym wyposażeniu urządzenia, może zostać podłączone do ZŁĄCZA STANDARDOWEGO KOLEKTORA PYŁU 3,5m ref. 6446073 (dodatkowe) do naszych kolektorów AS182K, AS282K, lub innych kolektorów przemysłowych (rys.12).

9. DOSTOSOWANIE KĄTA CIĘCIA

Urządzenie może być dostosowane do cięcia pod kątem pomiędzy 0° a 45°. Aby to zrobić należy

poluzować przednie i tylne gałki G (rys. 3 i 5), ustawić pożądaną kąt cięcia i zakręcić gałki. Ostrzeżenie: dwie pozycje krańcowe (0° i 45°) są ustawione fabrycznie, ale mogą zostać również dostosowane w serwisie technicznym (rys. 3).

10. PIŁOWANIE

Należy zawsze umocować materiał w miejscu, tak aby się nie przesuwał podczas pracy. Urządzenie należy zawsze trzymać obiema rękoma za przeznaczone do tego uchwyty. Zawsze trzymaj boczny uchwyt lewą ręką a przedni prawą, to umożliwi prawidłową kontrolę piły. Sprawdź czy została ustawiona prawidłowa głębokość cięcia. Oprzyj przednią część podstawy piły o obrabiany materiał. Włącz urządzenie i dociskaj je powoli ku dołowi dopóki nie uzyskasz właściwej głębokości cięcia.



Zawsze należy przesuwać urządzenie od siebie, nigdy do siebie, ponieważ może to spowodować poważny wypadek.

Przesuwaj urządzenie spokojnie i równo, nigdy nie wykonuj nagłych, szarpanych ruchów. Upewnij się, że podstawa urządzenia jest dobrze oparta na materiale. Podczas piłowania wzdłuż wcześniej wykonanej linii, można użyć prowadnicy do rowków H (rys. 3), znajdującej się na przedniej części podstawy, aby kierować się nią wzdłuż linii. W rowku H widać linię cięcia piły pod każdym kątem. Po zakończeniu cięcia, należy wyłączyć urządzenie i położyć je w bezpiecznej pozycji.

11. PIŁOWANIE ZASŁONIĘTYCH ELEMENTÓW ZA POMOCĄ CIĘŻ ZAGŁĘBIANYCH

Gdy chcesz ciąć zasłonięte segmenty w panelu, postępuj według poniższych wskazówek:



Zawsze umieszczaj urządzenie tak, aby krawędź jego podstawy była równo z zamocowaną krawędzią, w celu uniknięcia ruchu negatywnego.

Włącz urządzenie, dociskaj je powoli w dół aż do osiągnięcia ustawionej głębokości cięcia, i powoli przesuвай je do przodu płynnym ruchem, nigdy urywanym, w kierunku cięcia. Znaczniki I (Rys. 5) znajdujące się na osłonie tarczy, wskazują miejsca wejścia, wyjścia oraz środka tarczy, jakie będą miały miejsce przy jej maksymalnej głębokości pracy.

12. PROWADNICA DO RÓWNOLEGŁEGO CIĘCIA

Prowadnica, pozwala na długości 800mm i 1400mm, na precyzyjne i czyste cięcie, jak również zabezpiecza materiał przed możliwymi uszkodzeniami.

Prowadnica może być użyta wyłącznie do pionowego cięcia pod kątem 90°.

Linia cięcia wynosi 5mm od krawędzi szyny prowadnicy (rys. 8)

DOSTOSOWANIE URZĄDZENIA NA PROWADNICY:

Urządzenie jest wyposażone w gałkę dostosowującą J (rys. 8) co umożliwi wyeliminowanie przerw między żłobieniami i szyną prowadnicy.

MOCOWANIE PROWADNICY NA MATERIALE:

Za pomocą ścisków G (akcesoria dodatkowe. 2-pozycja zestaw, ref. 6045710):

Polecamy używanie ścisków G do mocowania prowadnicy na materiale.

Umieść ścisaki G w szczeliny prowadnicy na każdym końcu, przesuń je jak najbliższej materiału i umocuj na krawędziach (rys. 9).

Za pomocą przysawek, (akcesoria dodatkowe. 2-pozycja zestaw, ref. 7445819):

Prowadnica może także zostać umocowana do materiału, który ma być obrabiany za pomocą przysawek tylko jeśli powierzchnia materiału jest zupełnie płaska, gładka i nie porowata, tak jak z powłoką melaminy lub inne gładko obłożone powierzchnie.

Zalecamy używanie dwóch przysawek na prowadnicy, umieszczonych jak najbliższej obu krawędzi materiału.

Przysawka działa na zasadzie umieszczenia je na powierzchni, która będzie złączona i przesunięcia poziomego ramienia, tak jak to pokazano (rys. 10). Przysawka jest specjalnie zaprojektowana do łączenia szablonów podczas frezowania, zagłębiania lub pitowania.

Jeśli praca jest wykonywana z przerwami, nie w sposób ciągły, należy sprawdzać przysawki przed kontynuowaniem pracy.

PIŁOWANIE Z SZYNĄ PROWADZĄCĄ:

Umieść urządzenie na początku prowadnicy, włącz urządzenie, przesuń w dół powoli dopóki nie zostanie osiągnięta wymagana głębokość cięcia i przesuń spokojnie, jednostajnym ruchem do przodu, nigdy gwałtownie, w wyznaczonym kierunku cięcia.

13. WYMIANA SZCZOTEK



Odłącz urządzenie od źródła zasilania przed dokonywaniem jakichkolwiek prac.

Należy wymienić szczotki gdy osiągną minimalną długość 6mm.

Aby je wymienić należy:

Odkręcić 4 śruby zabezpieczające pokrywy silnika L (rys. 6) i zdjąć pokrywę.

Zdjąć szczotki z uchwytów za pomocą szczypców lub kombinerek.

Odkręcić śrubę K (rys.7) mocującą je i wymienić na nowe.

Założyć osłonę silnika L (rys. 6) i 4 śruby.

14. AKCESORIA DODATKOWE

7406518 UCP174T Szyna prowadnicy do równoległych cięć 800 mm (załączona jako standardowe wyposażenie w modelu SRI174T-UCP)

7406519 UCP174T Szyna prowadnicy do równoległych cięć, 1,400 mm

6045710 Zestaw dwóch uchwytów-ścisków - G

7445819 Zestaw dwóch przysawek do UCP174T.

7445818 Zestaw do łączenia szyn UCP. Umożliwia łączenie dwóch szyn (patrz rys. 11).

6446073 podłączenie kolektora pyłu 2.25 m

15. KONSERWACJA

Upewnij się, że osłona ostrza porusza się swobodnie i przesuwa się automatycznie nad tarczą ostrza.

Należy sprawdzić prawidłowe przesunięcie się osłony przed podłączeniem wtyczki.

Szczeliny wentylacyjne komory silnika powinny być czyste. Należy przedmuchać je od czasu do czasu.

Wymieniaj szczotki kiedy jest to niezbędne. Długość szczotek nie może być mniejsza niż 6mm.

Wszelkie naprawy piły powinny być wykonywane u autoryzowanego przedstawiciela firmy VIRUTEX.

Należy używać wyłącznie oryginalnych części zamiennych VIRUTEX.

16. HAŁAS I POZIOM WIBRACJI

Pomiary poziomów hałasu oraz wibracji opisanego urządzenia zostały dokonane zgodnie ze standardem europejskim EN 60745-2-5 i EN 60745-1 i służą jako punkt odniesienia przy porównaniach z innymi urządzeniami o podobnych zastosowaniach. Przedstawiony poziom wibracji został określony dla podstawowych zastosowań urządzenia i może on być uznany za wartość wyjściową przy szacowaniu ryzyka związanego z wpływem wibracji. Jednakże, wibracje mogą osiągnąć poziomy, które będą odbiegały od przedstawionej wartości jeśli warunki zastosowania będą inne, jeśli zastosujemy inne urządzenia lub jeśli urządzenie, jego układ elektryczny lub akcesoria nie będą konserwowane we właściwy sposób. Wówczas poziom wibracji może osiągać wyższą wartość, w zależności od wykonywanej pracy i sposobu w jaki korzystamy z urządzenia.

Dlatego też, należy określić wytyczne bezpieczeństwa, aby uchronić użytkownika przed

działaniem wibracji, takie jak dbanie o to, aby urządzenie oraz jego układy były utrzymywane w idealnym stanie i ustalanie okresów pracy (czas pracy, gdy urządzenie jest poddawane obciążeniom oraz czas pracy, gdy urządzenie nie jest poddawane obciążeniom, czyli nie jest używane, jako że ograniczenie czasu pracy bez obciążenia może mieć istotny wpływ na całościową wartość oddziaływania).

17. GWARANCJA

Wszystkie urządzenia elektryczne firmy VIRUTEX posiadają 12-miesięczną gwarancję od daty zakupu. Gwarancja nie obejmuje wszelkich uszkodzeń powstałych w wyniku niewłaściwej eksploatacji urządzeń jak również wynikających z ich naturalnego zużycia.

W wypadku konieczności naprawy prosimy zwrócić się do oficjalnego serwisu technicznego VIRUTEX.

18. UTYLIZACJA SPRZĘTU ELEKTRYCZNEGO

Nigdy nie wyrzucaj sprzętu elektrycznego razem z odpadkami domowymi.

Utylizuj sprzęt, akcesoria i opakowania w sposób, który zminimalizuje jakikolwiek niekorzystny wpływ na środowisko.

Postępuj zgodnie z przepisami aktualnymi w Twoim kraju.

Wytyczne zgodne z Unią Europejską i krajami europejskimi stosującymi się do zaleceń zasad selekcji odpadów:

Jeśli na produkcie, lub w dołączonej do niego dokumentacji pojawia się ten symbol, produkt taki nie może być po zakończeniu swojej żywotności zutylizowany wraz z odpadkami domowymi.



Zgodnie z Dyrektywą Europejską 2002/96/EC, użytkownik może skontaktować się z przedsiębiorstwem, w którym zakupił produkt, lub z odpowiednimi władzami lokalnymi, aby dowiedzieć się gdzie i jak może zutylizować produkt w sposób bezpieczny i przyjazny środowisku.

VIRUTEX zastrzega sobie prawo do dokonywania zmian technicznych w urządzeniach bez uprzedzenia.



<http://www.virutex.es/registre>

Acceda a toda la información técnica.
Access to all technical information.
Accès à toute l'information technique.
Zugang zu allen technischen Daten.
Accedere a tutte le informazioni tecniche.
Aceso a todas as informações técnicas.
Dostęp do wszystkich informacji technicznych.
Доступ ко всей технической информации.



7496587 112020



Virutex, S.A.
Av. de la Llana, 57
08191 Rubí (Barcelona) (Spain)

www.virutex.com