

MANUAL DE INSTRUCCIONES
OPERATING INSTRUCTIONS
MODE D'EMPLOI
GEBRAUCHSANWEISUNG
MANUALE D'ISTRUZIONI
MANUAL DE INSTRUÇÕES
ИНСТРУКЦИЯ ПО ЭКСПЛУАТАЦИИ
INSTRUKCJA OBSŁUGI

Virutex[®]



FR160P / FRE160P



Fresadora tupí

Router

Défonceuse

Tischfräsmaschine

Fresatrice toupie

Fresadora tupa

Ручной фрезер

Frezarka górnwrzecionowa





MANUAL DE INSTRUCCIONES
 OPERATING INSTRUCTIONS
 MODE D'EMPLOI
 GEBRAUCHSANWEISUNG
 MANUALE D'ISTRUZIONI
 MANUAL DE INSTRUÇÕES
 ИНСТРУКЦИЯ ПО ЭКСПЛУАТАЦИИ
 INSTRUKCJA OBSŁUGI



página/page
 seite/pagina
 страница/strona

ESPAÑOL	Fresadora tupí FR160P-FRE160P	2
ENGLISH	FR160P-FRE160P Router	7
FRANÇAIS	Défonceuse FR160P-FRE160P	11
DEUTSCH	Tischfräsmaschine FR160P-FRE160P	15
ITALIANO	Fresatrice toupie FR160P-FRE160P	20
PORTUGUÉS	Fresadora tupia FR160P-FRE160P	24
РУССКИЙ	Ручной фрезер FR160P-FRE160P	29
POLSKI	FR160P-FRE160P Frezarki górnoprzecionowe	35

ESPAÑOL

FRESADORA TUPÍ FR160P-FRE160P

(Imágenes en página 40)

Importante



Antes de utilizar la máquina lea atentamente éste MANUAL DE INSTRUCCIONES y el FOLLETO DE INSTRUCCIONES GENERALES DE SEGURIDAD que se adjunta. Asegúrese de haberlos comprendido antes de empezar a operar con la máquina. Conserve los dos manuales de instrucciones para posibles consultas posteriores.

1. DATOS TÉCNICOS

FR160P

Motor universal.....50/60 Hz
 Potencia.....1.500W
 Velocidad en vacío.....25.000/min
 Diámetro pinza estándar.....12 mm
 Profundidad de fresado.....0-60 mm
 Galga de profundidad
 giratoria.....ajuste de profundidad de 6 posiciones
 Peso.....5,4 Kg

Nivel de Presión acústica Ponderado A.....92 dBA

Nivel de Potencia acústica Ponderada A.....103 dBA
 Incertidumbre de la medición.....K = 3 dBA



¡Usar protectores auditivos!

Nivel total de emisión de vibraciones..... a_h : <2,5 m/s²
 Incertidumbre de la medición.....K: 1,5 m/s²

FRE160P

Motor universal.....50 Hz
 Potencia.....1.800W
 Velocidad en vacío.....11.500-23.000/min
 Diámetro pinza estándar.....12 mm
 Profundidad de fresado.....0-60 mm
 Galga de profundidad
 giratoria.....ajuste de profundidad de 6 posiciones
 Peso.....5,4 Kg

Nivel de Presión acústica Ponderado A.....92 dBA
 Nivel de Potencia acústica Ponderada A.....103 dBA
 Incertidumbre de la medición.....K = 3 dBA



¡Usar protectores auditivos!

Nivel total de emisión de vibraciones..... a_h : <2,5 m/s²
 Incertidumbre de la medición.....K: 1,5 m/s²

2. UTILIZACIÓN

La fresadora portátil es una herramienta eléctrica utilizada primordialmente para fresar madera y plásticos. Es muy adecuada para perfilar cantos, cortar nudos, fresar

copiando, rebajar, construcción de marcos y grabado. Junto con las guías paralelas, plantillas de copiado, y herramientas de perfil, la fresadora portátil constituye un aparato eléctrico enormemente útil. Su diseño ergonómico permite trabajar cómodamente en cualquier posiciones y desde diferentes ángulos.

3. INSTRUCCIONES DE SEGURIDAD PARA EL MANEJO DE LA MÁQUINA



Antes de utilizar la fresadora, leer atentamente el FOLLETO DE INSTRUCCIONES GENERALES DE SEGURIDAD que se adjunta con la documentación de la máquina.

- Al cambiar las herramientas o realizar cualquier otra operación cerca del cabezal de corte, quitar la mano de la palanca del interruptor y desconectar la toma de corriente de la red.

- Usar gafas de seguridad, para trabajar con la fresadora.

- Guiar la fresadora siempre con ambas manos utilizando las dos empuñaduras de la máquina.

- Después de realizar un trabajo, desconectar el motor y soltar la base antes de dejar la fresadora.

- Colocar siempre la fresadora sobre la base y en una superficie llana y limpia.

- Asegurarse que la fresadora no pueda volcarse por accidente.

- Utilizar únicamente fresas con el diámetro de la caña adecuado a la pinza a utilizar y adaptadas a la velocidad de la fresadora.

- Las especificaciones de las fresas de la gama VIRUTEX están especialmente adaptadas a las prestaciones de esta fresadora, utilizar preferentemente fresas de la amplia gama VIRUTEX o únicamente fresas cuyas características concuerden con dichas especificaciones.

4. EQUIPO ESTANDAR

En el interior de la caja Ud. encontrará los elementos siguientes:

- Fresadora Tupi FR160P ó FRE160P
- Llave de servicio ϵ/c : 24
- Guía plantilla D.19 para lazos paso 26 mm.
- Conjunto escuadra lateral
- Conector aspiración
- Manual de instrucciones y documentación diversa.
- 6022387 Reductor fresa de 12 a 8
- 6022388 Reductor fresa de 12 a 6

5. PUESTA EN MARCHA

Esta herramienta está provista de un interruptor de accionamiento A (Fig. 1), incorporado en la empuñadura que permite efectuar el arranque o paro de la máquina sin soltarla. Para impedir la puesta en marcha accidental

de la máquina, el interruptor sólo puede accionarse si primero se desbloquea el seguro lateral B (Fig. 3). Una vez que el interruptor está en posición de marcha, no es necesario mantener la presión sobre el seguro.



Asegúrese siempre que la fresa no está en contacto con la pieza de trabajo antes de accionar el interruptor. Una vez la máquina haya alcanzado su velocidad máxima, haga contacto con la pieza de trabajo y pare la máquina una vez la fresa la haya librado totalmente. De esta manera aumentará la calidad de su trabajo.

6. REGULACIÓN DE VELOCIDAD 11.500 - 23.000

En el modelo de fresadora tupi FRE160P, el regulador electrónico de velocidad C (Fig. 1) permite ajustar la velocidad del motor dependiendo del tamaño del corte y la dureza del material empleado, para lograr un mejor acabado y aumentar el rendimiento de la máquina.

Para aumentar o disminuir la velocidad de la máquina deberá girar el botón de regulación hacia la derecha o izquierda en función de la tarea que desee realizar. Existen 6 números de referencia que facilitan el control del ajuste de la velocidad deseada.

En la tabla siguiente se indica la posición del regulador electrónico de la velocidad, dependiendo del diámetro de la fresa y del material a trabajar.

\emptyset mm	6-5	6-5	6-5	3-1
3-8	6-5	6-5	6-5	3-1
8-13	6-4	6-5	6-4	3-1
13-25	5-3	6-4	6-4	3-1
25-40	4-3	6-4	6-3	3-1

PLASTIC AL

7. MONTAJE DE LAS HERRAMIENTAS DE CORTE



Antes de proceder al montaje de la herramienta de corte asegúrese que la fresadora esté desconectada de la toma de corriente de red.

Para realizar el montaje o la extracción de la herramienta

de corte, presione el botón de bloqueo de la fresa E (Fig. 2) que evita que el eje gire y afloje la tuerca portapinzas F (Fig. 2) con la llave de servicio G (Fig. 2). La pinza y la tuerca portapinzas son dos elementos que se acoplan a presión entre sí, por lo que debe asegurarse que la pinza quede asentada perfectamente en la tuerca.

Introduzca la herramienta de corte H (Fig. 2) y, si es necesario, el reductor de fresa correspondiente I (Fig. 2) en el interior de la pinza del portapinzas F (Fig. 2). Y apriete firmemente el portapinzas F (Fig. 2) utilizando la llave de servicio, mientras mantiene presionado el botón de bloqueo E (Fig. 2).

Si utiliza fresa de 12 mm o 1/2" de mango, no necesita utilizar reductor. Utilice siempre fresas con la longitud de corte más corta posible, para minimizar el riesgo de un descentramiento de la misma. La fresa, la pinza y el reductor deben estar limpios de cualquier residuo antes de realizar el montaje.



Evite dejar la máquina sin herramienta ya que la pinza podría quedar demasiado apretada y dañar al alojamiento del eje.

Nunca ponga en marcha máquina con el botón de bloqueo de la fresa presionado.

8. BLOQUEO DE LA BASE

La base puede ser bloqueada en cualquier posición mediante el giro, en sentido antihorario de la palanca de bloqueo J (Fig. 3). Por la acción de los resortes incorporados en las columnas, al aflojar dicha palanca la base retornará automáticamente a su posición más elevada.



Después de realizar cualquier trabajo, ponga el interruptor en posición de paro y suelte la base mediante la palanca de bloqueo J (Fig. 3), antes de dejar la fresadora sobre una superficie plana.

9. AJUSTE DE LA PROFUNDIDAD

REGULACIÓN DE LA PROFUNDIDAD. La profundidad se ajusta mediante el mecanismo de ajuste de profundidad del tipo piñón-cremallera incorporado.

Enrasada la cara de corte de la fresa con la superficie de la madera, la profundidad de penetración puede ajustarse hasta 60 mm.

Para desbloquear la varilla de profundidad K (Fig. 4) presione firmemente el pomo de regulación L (Fig. 4), a continuación gírela para subir o bajar la varilla de profundidad si desea obtener más o menos profundidad en el corte. El indicador graduado de regulación M (Fig. 4) puede moverse independientemente el pomo, lo que permite situarlo en el cero en cualquier posición mediante la marca de referencia. Después de ajustar el indicador,

cuando gire nuevamente el pomo, éste girará con él, indicando el desplazamiento que se ha producido en la varilla. Una vuelta completa del pomo corresponde a un desplazamiento de la varilla de 34 mm, con un recorrido máximo de 55 mm.

Para fijar la varilla de profundidad en la posición deseada, deje de presionar el pomo de regulación. Seguidamente, para garantizar una absoluta fijación de la varilla se deberá bloquear mediante el pomo de fijación N (Fig. 4).

AJUSTE DE PRECISIÓN. Si desea ajustar o corregir con precisión la profundidad previamente fijada sólo es necesario girar el pomo de ajuste O (Fig. 4). Una vuelta completa del pomo corresponde a un desplazamiento de la varilla de 1 mm, teniendo un recorrido máximo de 5 mm. Cada división del indicador graduado del ajuste fino P (Fig. 4) corresponde a un avance de 0.1 mm.

REALIZACIÓN CORTES PROFUNDOS. Para realizar con seguridad un corte demasiado profundo para efectuarlo de una sola pasada, es aconsejable hacer varios cortes sucesivos utilizando los seis escalones de 3 mm de la torreta giratoria de profundidad Q (Fig. 4).

Baje la máquina hasta que la fresa quede nivelada sobre la superficie donde está apoyada la fresadora. Mediante el pomo de bloqueo J (Fig. 3) fije la máquina en esta posición. Afloje el pomo de fijación N (Fig. 4) y presione y gire el pomo de regulación L (Fig. 4) hasta que la varilla de profundidad haga tope con el escalón inferior de la torreta giratoria de profundidad, utilizando el ajuste fino si es necesario. En esta posición, gire el indicador de profundidad M (Fig. 4) hasta que la posición cero coincida con la marca de referencia. Ésta será la posición de inicio que indicará el punto en el que la fresa entra en contacto con la pieza de trabajo. Fije la varilla mediante el pomo N (Fig. 4), libere el pomo de bloqueo J (Fig. 3) y deje la máquina en la posición de reposo.

Afloje el pomo de fijación N (Fig. 4), presione y gire el pomo de regulación L (Fig. 4) desplazando la varilla de regulación K (Fig. 4) hacia arriba hasta la profundidad de corte deseada y nuevamente mediante el pomo N gire la torreta Q (Fig. 4) hasta que el escalón más elevado, quede bajo la varilla K (Fig. 4). Realice la primera pasada de corte en la pieza de trabajo. Gire la torreta Q hasta el siguiente escalón y realice otra pasada, y así sucesivamente hasta que alcance la profundidad final deseada al llegar al escalón inferior.

10. BLOQUEO DE LA PROFUNDIDAD DE FRESADO

Para la realización de trabajos repetitivos, en los que la profundidad de fresado es siempre la misma y donde conviene evitar la eventualidad de soltar el cabezal por un accionamiento involuntario de la palanca de bloqueo J (Fig. 3), puede fijarse el cabezal a la profundidad deseada intercalando dos tuercas de M8, R (Fig. 3) en el eje, roscando una por encima y otra por debajo del cuerpo del cabezal que le permitirán bloquearlo en cualquier punto del recorrido.



Cuando trabaje con la profundidad de fresado bloqueada, la herramienta queda permanentemente fuera de la superficie de la base, por lo que deberá:

- Esperar a que la máquina se pare totalmente antes de dejarla, sobre la base, en una superficie plana que libere la herramienta.
- Retire las tuercas R (Fig. 3), para volver a las condiciones normales de bloqueo por la palanca J (Fig. 3) en cuanto termine el trabajo.

11. UTILIZACIÓN DE LA GUÍA PARALELA

La guía paralela se utiliza para el perfilado de bordes y para el corte de ranuras de formas distintas de acuerdo con las diversas formas de perfiles. Para el desbarbado de bordes y para una mayor vida de las fresas son especialmente útiles las fresas de metal duro.

La guía paralela S (Fig. 6) se coloca en las aberturas de la base T (Fig. 6) y se fija por medio de los dos pomos U (Fig. 6).

AJUSTE NORMAL DE LA ESCUADRA - Aflojar los pomos U (Fig. 6) de la base, desplazar la escuadra hasta la medida deseada y volver a fijar los pomos en esta posición.

AJUSTE DE PRECISION - Una vez situada la escuadra y fijada en la posición aproximada se puede efectuar un ajuste de precisión fino. Para ello, aflojar el pomo de fijación de la escuadra V (Fig. 6), hacer girar el pomo de ajuste W (Fig. 6) hasta la medida deseada y seguidamente volver a fijar el pomo de fijación V (Fig. 6) de la escuadra en esta posición. Una vuelta completa del pomo de ajuste corresponde a un desplazamiento de la escuadra de 1 mm, teniendo unrecorrido máximo de unos 10 mm. El indicador graduado de ajuste fino X (Fig. 6) puede moverse independientemente del pomo, lo que permite ajustarlo a cero en cualquier posición mediante la marca de referencia. Después de ajustar el indicador X (Fig. 6), cuando gire nuevamente el pomo W (Fig. 6), éste girará con él indicando el desplazamiento que se ha producido en la escuadra, sabiendo que cada división corresponde a un avance de 0.1 mm.

12. UTILIZACIÓN DE LAS GUÍAS PLANTILLA

Las guías plantilla son utilizadas para el fresado de una gran variedad de formas. La guía plantilla escogida Y (Fig. 7) se sujeta a la base T (Fig. 7) por medio de los dos tornillos Z (Fig. 7). Al realizar un copiado aparece una diferencia de tamaño entre la plantilla y la pieza fresada. Hay que tener siempre en cuenta la diferencia entre el radio de la guía plantilla, y el de la herramienta, al confeccionar la plantilla.

13. ACOPLAMIENTO DE ASPIRACIÓN

Para montar el conector de aspiración A1 (Fig. 6), situarlo

en la escotadura central de la base T (Fig. 6) orientando la conexión hacia su parte trasera y sujetarlo con los tornillos B1 (Fig. 6). En el caso de realizar fresado de lazos con la plantilla de lazos de Virutex modelo PL11, orientar y posicionar el conector de aspiración según convenga para un mejor desplazamiento de la fresadora sobre la plantilla.

El conector de aspiración A1 puede acoplarse, directamente al tubo de aspiración de los aspiradores AS182K, AS282K; o mediante el 6446073- Acoplamiento aspiración estándar de 2,25 m o 1746245 - 5 m, C1 (Fig. 6) de menor diámetro y más liviano al propio AS182K o AS282K u otro aspirador industrial.

14. SUPLEMENTO BOQUILLA ASPIRACIÓN

Para asegurar una correcta aspiración de la máquina cuando se utilizan fresas de diámetro inferior a 30 mm, se deberá utilizar la boquilla de aspiración A1 (Fig. 6) con el suplemento F1 (Fig. 6) que está incorporado.

En el caso de utilizar fresas con diámetro superior a 30 mm y hasta 40 mm, se desmontará el suplemento F1 (Fig. 6) de la boquilla de aspiración A1 (Fig. 6) y se trabajará únicamente con la boquilla. Para realizar de nuevo el acoplamiento, bastará con introducirlo a presión y firmemente en el interior de la entrada de la boquilla.

15. CAMBIO DE ESCOBILLAS



Asegúrese que la máquina esté desconectada de la red eléctrica antes de realizar cualquier manipulación.

Las escobillas deben ser sustituidas cuando tengan una longitud mínima de 5 mm. Para ello debe quitar los tapones D1 (Fig. 8) que sujetan las escobillas E1 (Fig. 8) y sustituirlas por otras originales de VIRUTEX, asegurándose de que deslicen suavemente en el interior de las guías. Es aconsejable dejar la máquina en marcha en vacío durante algunos minutos después de un cambio de escobillas. Aproveche el cambio de escobillas para verificar el estado del colector. Si éste presentase quemaduras o resaltes es aconsejable llevarlo a reparar a un servicio técnico VIRUTEX.

16. LUBRICACIÓN Y LIMPIEZA

La máquina se entrega totalmente lubricada de fábrica no precisando cuidados especiales a lo largo de su vida útil. Es importante limpiar siempre cuidadosamente la máquina después de su utilización mediante un chorro de aire seco. Mantener el cable de alimentación en perfectas condiciones de uso.

17. ACCESORIOS OPCIONALES

Opcionalmente pueden suministrarse los siguientes

accesorios:

5000000 Plantilla lazos PL11

6027103 Pinza Ø 12

6027106 Pinza Ø 1/2"

6022389 Reductor fresa de 1/2" a 3/8"

6022390 Reductor fresa de 1/2" a 1/4"

6446073 Acoplamiento aspiración estandar 2,25 m

1746245 Acoplamiento aspiración de 5 m

Guías plantillas:

7722168 Ø ext. 10 mm para fresas de 6 mm

7722120 Ø ext. 12 mm para fresas de 8 mm

7722121 Ø ext. 14 mm para fresas de 10 mm

7722122 Ø ext. 16 mm para fresas de 12 mm

7722169 Ø ext. 18 mm para fresas de 14 mm

7722118 Ø ext. 20 mm para fresas de 16 mm

7722119 Ø ext. 27 mm para fresas de 23 mm

7722114 Ø ext. 30 mm para fresas de 26 mm

Guías plantilla cola de milano:

7722161 Para fresa de D.9,5 y lazos de paso 16

7722123 Para fresa de D.15 y lazos de paso 26

7722162 Para fresa de D.20 y lazos de paso 34

7722160 Guía para plantilla AGB de herrajes oscilobatientes

7722342 Guía para plantilla AGB aire 11-12

6040313 Fresa para ranurar D.16 MD

18. NIVEL DE RUIDO Y VIBRACIONES

Los niveles de ruido y vibraciones de esta herramienta eléctrica han sido medidos de acuerdo con la Norma Europea EN 60745-2-17 y EN 60745-1 y sirven como base de comparación con máquinas de semejante aplicación. El nivel de vibraciones indicado ha sido determinado para las aplicaciones principales de la herramienta, y puede ser utilizado como valor de partida para la evaluación de la exposición al riesgo de las vibraciones. Sin embargo, el nivel de vibraciones puede llegar a ser muy diferente al valor declarado en otras condiciones de aplicación, con otros útiles de trabajo o con un mantenimiento insuficiente de la herramienta eléctrica y sus útiles, pudiendo llegar a resultar un valor mucho más elevado debido a su ciclo de trabajo y modo de uso de la herramienta eléctrica.

Por tanto, es necesario fijar medidas de seguridad de protección al usuario contra el efecto de las vibraciones, como pueden ser mantener la herramienta y útiles de trabajo en perfecto estado y la organización de los tiempos de los ciclos de trabajo (tales como tiempos de marcha con la herramienta bajo carga, y tiempos de marcha de la herramienta en vacío y sin ser utilizada realmente ya que la reducción de estos últimos puede disminuir de forma sustancial el valor total de exposición)

19. GARANTÍA

Todas las máquinas electroportátiles Virutex para uso profesional tienen una garantía válida de 12 meses, a

partir del día de su compra, sin perjudicar los derechos legales de los usuarios no profesionales privados.

La garantía es válida contra todo defecto de fabricación, quedando excluidas todas las manipulaciones o daños ocasionados por manejo inadecuado o por desgaste natural de la máquina, las producidas por conectar la máquina a distinta tensión de la que indica su placa de características y las máquinas que hayan sido manipuladas por personal no autorizado.

El servicio de garantía será prestado en el país donde la máquina haya sido comprada y a través del distribuidor que haya efectuado la venta. En España debe dirigirse a un Servicio Oficial de Asistencia Técnica Virutex.

Es necesario presentar la factura de compra indicando el No. de serie si lo hubiere.

Garantía 1+2: En algunos países de la Unión Europea, usted podrá extender la garantía total hasta los 36 meses (incluye los 12 meses iniciales), previo registro en nuestra web.

20. RECICLAJE DE LAS HERRAMIENTAS ELÉCTRICAS

Nunca tire la herramienta eléctrica con el resto de residuos domésticos. Recicle las herramientas, accesorios y embalajes de forma respetuosa con el medio ambiente. Respete la normativa vigente de su país.

Aplicable en la Unión Europea y en países europeos con sistemas de recogida selectiva de residuos:

La presencia de esta marca en el producto o en el material informativo que lo acompaña, indica que al finalizar su vida útil no deberá eliminarse junto con otros residuos domésticos.




Conforme a la Directiva Europea 2002/96/CE los usuarios pueden contactar con el establecimiento donde adquirieron el producto, o con las autoridades locales pertinentes, para informarse sobre cómo y dónde pueden llevarlo para que sea sometido a un reciclaje ecológico y seguro.

VIRUTEX se reserva el derecho de modificar sus productos sin previo aviso.

FR160P-FRE160P ROUTER

(Illustrations in page 40)

Important

 **Read these OPERATING INSTRUCTIONS and the attached GENERAL SAFETY INSTRUCTIONS LEAFLET carefully before using the machine. Make sure you have understood them before operating the machine for the first time. Keep both sets of instructions for any future queries.**

1. TECHNICAL DATA

FR160P

Universal motor.....50/60 Hz
 Input power.....1,500 W
 No-load speed.....25,000/min
 Chuck collet Ø.....12 mm
 Routing depth.....0-60 mm
 Revolving depth
 gauge.....6-position depth adjustment
 Weight.....5.4 Kg

Weighted equivalent continuous

acoustic pressure level A.....92 dBA
 Acoustic power level A.....103 dBA
 Uncertainty.....K = 3 dbA



Wear ear protection!

Vibration total values..... a_{H} : <2.5 m/s²
 Uncertainty.....K: 1.5 m/s²

FRE160P

Universal motor.....50 Hz
 Input power.....1,800 W
 No-load speed.....11,500-23,000/min
 Chuck collet Ø.....12 mm
 Routing depth.....0-60 mm
 Revolving depth
 gauge.....6-position depth adjustment
 Weight.....5.4 Kg

Weighted equivalent continuous

acoustic pressure level A.....92 dBA
 Acoustic power level A.....103 dBA
 Uncertainty.....K = 3 dbA



Wear ear protection!


Vibration total values..... a_{H} : <2.5 m/s²
 Uncertainty.....K: 1.5 m/s²

2. OPERATION RANGE

The router is an electric appliance used for routing wood and plastics. It is also very convenient for trimming edges, cutting out of knots, copy cutting, rebate cutting, making of frames and engraving.

Together with parallel guide, template followers, compasses and profile cutters, it is an exceedingly useful appliance.

3. SAFETY INSTRUCTIONS FOR MACHINE OPERATION

 **Before using the router, carefully read the GENERAL SAFETY INSTRUCTIONS LEAFLET included with the machine documentation.**

- When changing tools or carrying out any other operation near the cutting head, take your hand from the on/off lever and unplug the machine from the mains.
- Use safety goggles when working with the router.
- Always guide the router with both hands, using the machine's two handles.
- When you have finished working, disconnect the motor and release the base before leaving the router.
- Always place the router on its base on a flat, clean surface.
- Always start the router by using the main on/off lever.
- Make sure that the router cannot be accidentally knocked over.
- Always use cutter bits with the appropriate shaft diameter for the chuck collet and the router speed to be used.
- The specifications of the cutter bits in the VIRUTEX range are especially suitable for use with this router; we recommend using cutter bits from the wide VIRUTEX range or bits with the same specifications.

4. STANDARD EQUIPMENT

The box contains the following items:

- FR160P - FRE160P router
- A/f service key: 24
- Ø 19 mm template guide for 26-mm pitch loops.
- Lateral fence assembly
- Dust collector connection
- Operating instructions and miscellaneous documentation.
- 6022387 Cutter bit 12 to 8 adaptor
- 6022388 Cutter bit 12 to 6 adaptor

5. STARTING UP THE MACHINE

This tool has an operating switch A (Fig. 1) in the handle, enabling the machine to be turned on and off without releasing it.

To prevent the machine from starting up accidentally, the switch can only be operated when the lateral safety catch B (Fig. 3) has been released. Once the switch is in the on position, pressure need no longer be applied to the safety catch.



Always make sure that the router is not in contact with the part being worked before operating the switch. Once the machine has reached its maximum speed, bring the machine into contact with the material, and stop the machine once it is completely clear of the part. This will improve the quality of the work.

6. ADJUSTING THE SPEED 11,500 - 23,000

The surface router model FRE160P has an electronic speed regulator C (Fig. 1) for adjusting the motor speed, according to the size of cut and the hardness of the material used. This ensures a better finish and enhances the machine performance. To increase or reduce the machine speed, turn the adjustment knob to the right or left, depending on the task being carried out. There are six reference numbers to assist in setting the required speed.

The following table shows the position of the electronic speed regulator according to the diameter of the bit and the material being worked with.

Ø mm	1	2	3	4	5
3-8	6-5	6-5	6-5	3-1	
8-13	6-4	6-5	6-4	3-1	
13-25	5-3	6-4	6-4	3-1	
25-40	4-3	6-4	6-3	3-1	
			PLASTIC	AL	

7. FITTING THE CUTTING TOOLS



Make sure that the router is disconnected from the mains before attaching the cutting tool.

To attach or remove the cutting tool, press the router lock button E (Fig. 2) to prevent the shaft from turning and

loosen the chuck-holder nut F (Fig. 2) with service key G (Fig. 2) The chuck collet and chuck-holder are attached together by pressure; you should therefore make sure that the chuck collet is properly positioned in the nut. Insert the cutting tool H (Fig. 2) and, if necessary, the corresponding bit adaptor I (Fig. 2) inside the chuck-holder collet F (Fig. 2). Tighten the chuck holder F (Fig. 2) tightly using the service key, while keeping the lock button E (Fig. 2) pressed.

If you are using the 12 mm or 1/2" shaft bit, the adaptor is not required. Always use bits with the shortest possible cutting length in order to reduce the risk of the bit decentring. The bit, chuck collet and adaptor should be completely clean before attachment.



Do not leave the machine without a cutting tool, as this exerts excessive pressure on the chuck collet and can damage the shaft housing.

Never start the machine while the bit lock button is pressed.

8. BLOCKING OF THE BASE

The base may be locked in any position by turning locking lever E (Fig. 3) in the counter-clockwise. The action of the springs incorporated in the columns means that when this lever is loosened the base automatically returns to its highest position.



After use, always turn the switch to the off position and release the base using the locking lever J (Fig. 3) before placing the router on a flat surface.

9. ADJUSTING THE DEPTH

ADJUSTING THE DEPTH. The depth is adjusted by using the incorporated rack and pinion depth-adjustment mechanism.

With the cutter bit face flush against the wood surface, the penetration depth may be adjusted up to 60 mm. To unlock the depth rod K (Fig. 4) press down firmly on adjustment knob L (Fig. 4) and turn it to raise or lower the depth rod, if a greater or lesser cutting depth is required. The gauged adjustment indicator M (Fig. 4) can be moved separately from the knob, so that it may be set to zero from any position using the reference mark. When turning the knob after adjusting the indicator, both elements will turn together, thereby indicating the degree to which the rod has been moved. A full turn of the knob moves the rod by 34 mm, with a maximum distance of 55 mm.

To hold the depth rod in the required position, release the pressure from the adjustment knob. Next, to ensure that the rod is firmly held in place, it should be locked

using fastening knob N (Fig. 4).

PRECISION ADJUSTMENT. If you wish to make precision adjustments to the previously set depth, simply turn adjustment knob O (Fig. 4). A full turn of the knob moves the rod by 1 mm, with a maximum distance of 5 mm. Each division in the gauged fine-adjustment indicator P (Fig. 4) represents an advance of 0.1 mm.

MAKING DEEP CUTS. To safely make cuts that are too deep to be made with a single pass, we recommend making several successive cuts using the six 3-mm steps in the revolving depth turret Q (Fig. 4).

Lower the machine until the cutting bit is level with the surface on which the router is resting. Use locking knob J (Fig. 3) to hold the machine in this position. Loosen fastening knob N (Fig. 4), then press down and turn adjustment knob L (Fig. 4) until the depth rod presses against the lower step of the revolving depth turret, using fine adjustment if required. In this position, turn depth indicator M (Fig. 4) until position zero matches the reference mark. This will be the starting position indicating the point at which the bit comes into contact with the material. Hold the rod in place with knob N (Fig. 4), release the locking knob J (Fig. 3) and leave the machine in the off position.

Loosen fastening knob N (Fig. 4), then press down and turn adjustment knob L (Fig. 4), moving the adjustment rod K (Fig. 4) upwards to the required cut depth. Then use knob N once again to turn turret Q (Fig. 4) until the highest step is below rod K (Fig. 4). Make the first cut on the material. Turn the turret Q to the next step and then make another cut, and so on until the required depth is obtained when the bottom step is reached.

10. LOCKING THE ROUTING DEPTH

To carry out several repetitive jobs in which the router depth is always the same, it may be useful to prevent the head from being released by accidentally moving the locking knob J (Fig. 3). This may be done by inserting two M8 nuts R (Fig. 3) in the threaded shaft, one above and one below the head body. This locks the head at any point along its depth setting.



When working with the router depth locked, the tool will be permanently outside the base surface. Therefore the following actions must be taken:

- Wait until the machine has come to a complete stop before setting it down on its base, on a flat surface, with the cutting tool free.

- Remove nuts R (Fig. 3) to return to the normal lock conditions using lever J (Fig. 3), once the job is complete.

11. USE OF PARALLEL GUIDE

The parallel guide is used for trimming edges and cut-

ting slots of different shapes, depending on the profile shape. Hard metal cutter bits are particularly useful for smoothing edges and lengthening the working life of the bits.

The parallel guide S (Fig. 6) is inserted in the openings on the base T (Fig. 6) and is held in place using the two knobs U (Fig. 6).

NORMAL SQUARE ADJUSTMENT – Loosen the base knobs U (Fig. 6), move the square to the required position and then tighten the knobs in this position.

PRECISION ADJUSTMENT – Once the square has been approximately positioned and held in place, a further fine adjustment may be made. To do this, loosen square fastening knob V (Fig. 6), turn the adjustment knob W (Fig. 6) to the required measurement, then tighten the square fastening knob V (Fig. 6) again in this position. A full turn of the knob moves the square by 1 mm, with a maximum distance of 10 mm. The gauged fine-adjustment indicator X (Fig. 6) can be moved separately from the knob, so that it may be set to zero from any position using the reference mark. When turning the knob W (Fig. 6) again after adjusting the indicator X (Fig. 6), both elements will turn together, thereby indicating the degree to which the square has been moved, with each division representing an advance of 0.1 mm.

12. USE OF TEMPLATE GUIDES

The template guides are used for routing with a wide variety of shapes. The chosen template guide Y (Fig. 7) is held to the base T (Fig. 7) with the two screws Z (Fig. 7). On making a copy, a difference between the size of the template and the routed part will appear. The difference between the radius of the template guide and the cutting tool must always be taken into account when making a template.

13. DUST COLLECTOR ATTACHMENT

To attach the dust collector connector A1 (Fig. 6), place it in the central recess in base T (Fig. 6), with the connection facing the back, and hold it in place with screws B1 (Fig. 6). If trimming dovetails with the Virutex PL11 model dovetailing attachment, guide and position the dust collector connector as desired so that the trimmer moves over the dovetailing attachment better.

The dust collector connector A1 may be attached either directly to the suction tubes of AS182K and AS282K dust collectors, or else by using the smaller-diameter and lighter 6446073 standard dust collector attachment or 1746245 of 5 m, C1 (Fig. 6), which can then be attached to AS182K and AS282K dust collectors or any other industrial dust collector.

14. DUST COLLECTION NOZZLE SUPPLEMENT

To ensure that the suction of the machine is sufficient when working with trimmer bits of less than 30 mm in

diameter, use the dust collection nozzle A1 (Fig. 6) with the included supplement F1 (Fig. 6).

If you are using trimmer bits with a diameter of more than 30 mm and up to 40 mm, remove the supplement F1 (Fig. 6) from the dust collection nozzle A1 (Fig. 6) and work with only the nozzle. To re-attach the supplement, simply press it firmly into the nozzle slot.

15. CHANGING THE BRUSHES



Make sure the machine is disconnected from the mains before performing any operation.

The brushes should be replaced when they have a minimum length of 5 mm. To do this, remove the covers D1 (Fig. 8) that hold the brushes E1 (Fig. 8) and replace them with original VIRUTEX brushes, making sure that they slide smoothly inside the guides.

It is advisable to allow the machine to run for 15 minutes unloaded after changing the brushes. When changing the brushes, check the condition of the collector. If it is burnt or juts out, it should be serviced by a Virutex service technician.

16. LUBRITATION AND CLEANING

The machine is delivered fully lubricated from the factory and does not require any special care during its working life. It is important to clean the machine carefully after use, using a dry air jet.

Maintain the supply cable in perfect operating conditions.

17. OPTIONAL ACCESSORIES

The following optional accessories are available:

5000000 loop template PL11

6027103 Chuck collet Ø 12

6027106 Chuck collet Ø 1/2"

6022389 Cutter bit 1/2" to 3/8" adaptor

6022390 Cutter bit 1/2" to 1/4" adaptor

6446073 Standard dust collector attachment 2.25 m.

1746245 Dust collection connector 5 m

Template guides:

7722168 Ø ext. 10 mm for 6 mm bits

7722120 Ø ext. 12 mm for 8 mm bits

7722121 Ø ext. 14 mm for 10 mm bits

7722122 Ø ext. 16 mm for 12 mm bits

7722169 Ø ext. 18 mm for 14 mm bits

7722118 Ø ext. 20 mm for 16 mm bits

7722119 Ø ext. 27 mm for 23 mm bits

7722114 Ø ext. 30 mm for 26 mm bits

Dovetail template guides:

7722161 For Ø 9.5 mm bit and 16 mm pitch plate

7722123 For Ø 15 mm bit and 26 mm pitch plate

7722162 For Ø 20 mm bit and 34 mm pitch plate

10

6040313 Carbide straight bit Ø 16

18. NOISE AND VIBRATION LEVEL

The noise and vibration levels of this device have been measured in accordance with European standard EN 60745-2-17 and EN 60745-1 and serve as a basis for comparison with other machines with similar applications. The indicated vibration level has been determined for the device's main applications and may be used as an initial value for evaluating the risk presented by exposure to vibrations. However, vibrations may reach levels that are quite different from the declared value under other application conditions, with other tools or with insufficient maintenance of the electrical device or its accessories, reaching a much higher value as a result of the work cycle or the manner in which the electrical device is used.

Therefore, it is necessary to establish safety measures to protect the user from the effects of vibrations, such as maintaining both the device and its tools in perfect condition and organising the duration of work cycles (such as operating times when the machine is subjected to loads, and operating times when working with no-load, in effect, not in use, as reducing the latter may have a considerable effect upon the overall exposure value).

19. WARRANTY

All Virutex portable electric machines for professional use are covered by a 12-month warranty from the date of purchase, without affecting the legal rights of private non-professional users.

The warranty covers all manufacturing defects, excluding any damages caused by improper handling or natural wear and tear of the machine, damages due to connecting the machine to a different voltage than indicated on its characteristics plate, and machines that have been tampered with by unauthorized personnel.

The warranty service will be provided in the country where the machine was purchased, through the distributor who made the sale.

The purchase invoice indicating the serial number, if any, must be presented.

1+2 Warranty: In some European Union countries, you can extend the total warranty to 36 months (including the initial 12 months), subject to registration on our website.

20. RECYCLING ELECTRICAL EQUIPMENT

Never dispose of electrical equipment with domestic waste. Recycle equipment, accessories and packaging in ways that minimise any adverse effect on the environment. Comply with the current regulations in your country.

Applicable in the European Union and in European countries with selective waste collection systems:

If this symbol appears on the product or in the accompanying information, at the end of the product's useful

life it must not be disposed of with other domestic waste.



In accordance with European Directive 2002/96/EC, users may contact the establishment where they purchased the product or the relevant local authority to find out where and how they can take the product for environmentally friendly and safe recycling.

VRUTEX reserves the right to modify its products without prior notice.

FRANÇAIS

DÉFONCEUSE FR160P-FRE160P

(Figures en page 40)

Important



Avant d'utiliser la machine, lisez attentivement ce MANUEL D'INSTRUCTIONS et la BROCHURE D'INSTRUCTIONS GÉNÉRALES DE SÉCURITÉ qui vous sont fournis avec cette machine. Assurez-vous de bien avoir tout compris avant de commencer à travailler sur la machine.

Gardez toujours ces deux manuels d'instructions à portée de la main pour pouvoir les consulter, en cas de besoin.

1. DONNÉES TECHNIQUES

FR160P

Moteur universel.....50/60 Hz
Puissance.....1.500 W
Vitesse à vide.....25.000/min
Diamètre pince standard.....12 mm
Profondeur de fraisage.....0-60 mm
Calibre de profondeur rotatif.....ajustage de profondeur à 6 positions avec échelle
Poids.....5,4 Kg

Niveau de pression acoustique continu équivalent pondéré A.....92 dBA
Niveau de puissance acoustique A.....103 dBA
Incertitude.....K = 3 dbA



Porter une protection acoustique!

Valeurs totales des vibrations..... a_{Hv} : <2,5 m/s²
Incertitude.....K: 1,5 m/s²

FRE160P

Moteur universel.....50 Hz
Puissance.....1.800 W
Vitesse à vide.....11.500-23.000/min
Diamètre pince standard.....12 mm
Profondeur de fraisage.....0-60 mm
Calibre de profondeur rotatif.....ajustage de profondeur à 6 positions avec échelle
Poids.....5,4 Kg

Niveau de pression acoustique continu équivalent pondéré A.....92 dBA
Niveau de puissance acoustique A.....103 dBA
Incertitude.....K = 3 dbA



Porter une protection acoustique!

Valeurs totales des vibrations..... a_{Hv} : <2,5 m/s²
Incertitude.....K: 1,5 m/s²

2. EMPLOI

La défonceuse portable est un outil électrique utilisé principalement pour fraiser le bois et les plastiques. Elle est utilisée pour profiler les bords, couper les nœuds, fraiser par reproduction, élagier, construire des cadres et pour la gravure.

Grâce aux guidages parallèles, aux gabarits de reproduction et aux outils de profilage, la fraiseuse portable est un appareil électrique extrêmement utile. Sa conception ergonomique permet de travailler avec aisance, quelle que soit sa position et sous des angles différents.

3. INSTRUCTIONS DE SÉCURITÉ POUR LE MANIEMENT DE LA MACHINE



Avant d'utiliser la fraiseuse, veuillez lire attentivement la BROCHURE D'INSTRUCTIONS GÉNÉRALES DE SÉCURITÉ qui est jointe à la documentation de la machine.

- Si vous changez les outils ou effectuez toute opération à proximité de la tête de découpe, retirez la main du levier de l'interrupteur et déconnectez la prise du courant du réseau.

Portez des lunettes de sécurité à chaque fois que vous travaillez avec la fraiseuse.

- Orientez-la en empoignant les deux manettes de la machine.

- Après avoir effectué un travail, débranchez le moteur et desserrez la base avant de laisser la fraiseuse.

- Placez systématiquement la fraiseuse sur sa base et le tout sur une surface plane et propre.

- Veuillez mettre la fraiseuse en marche au moyen du levier de l'interrupteur principal.
- Assurez-vous que la fraiseuse ne tombe pas par accident.
- Utilisez systématiquement des fraises au diamètre de tige compatible avec la pince à utiliser et adaptées à la vitesse de la fraiseuse.
- Les spécifications des fraiseuses de la gamme VIRUTEX sont spécialement adaptées aux prestations de la FR160P. Utilisez de préférence les fraiseuses de la gamme VIRUTEX ou uniquement les fraiseuses dont les caractéristiques correspondent aux dites spécifications.

4. ÉQUIPEMENT STANDARD

La boîte contient les éléments suivants:

- Défonceuse FR160P - FRE160P
- Clé de service ϕ /c: 24
- Douille de copiage D.19 pour queues d'aronde écart 26 mm
- Ensemble équerre latérale
- Connecteur d'aspiration
- Mode d'emploi et documentation diverse.
- 6022387 Réducteur fraise de 12 à 8
- 6022388 Réducteur fraise de 12 à 6

5. MISE EN MARCHÉ

Cet outil est doté d'un interrupteur de commande A (Fig. 1), incorporé à la manette permettant de démarrer ou d'arrêter la machine sans la lâcher.

Pour éviter la mise en marche accidentelle de la machine, l'interrupteur peut uniquement être actionné après que la sûreté latérale B a été débloquée (Fig. 3). Une fois que l'interrupteur est en position de mise en marche, il n'est pas nécessaire de maintenir la pression sur la sûreté.




Assurez-vous en toutes circonstances que la fraise n'est pas en contact avec la pièce à usiner avant d'actionner l'interrupteur. Une fois que la machine a atteint sa vitesse maximale, rapprochez la fraise de la pièce à usiner jusqu'à ce qu'elle la touche et arrêtez la machine lorsque la fraise a libéré la pièce. De cette manière, vous pourrez effectuer un travail de meilleure qualité.

6. RÉGLAGE DE LA VITESSE 11.500 - 23.000

Sur le modèle de fraiseuse toupie FRE160P, le régulateur électronique de vitesse C (Fig. 1) permet de régler la vitesse du moteur en fonction de la dimension de la coupe et de la dureté du matériau employé pour obtenir une meilleure finition et augmenter le rendement de la machine. Pour augmenter ou diminuer la vitesse de la machine, il faut tourner le bouton de réglage vers la droite ou vers la gauche selon le travail à réaliser. Il existe 6 numéros de référence qui facilitent le contrôle

du réglage de la vitesse souhaitée.

Le tableau suivant indique la position du bouton de réglage électronique de la vitesse, en fonction du diamètre de la fraise et du matériau à travailler.

 Ø mm	6-5		6-5		3-1
3-8	6-5	6-5	6-5	6-5	3-1
8-13	6-4	6-5	6-4	6-4	3-1
13-25	5-3	6-4	6-4	6-4	3-1
25-40	4-3	6-4	6-3	6-3	3-1

PLASTIC **AL**

7. MONTAGE DES OUTILS DE COUPE



Avant de procéder au montage de l'outil de découpe, assurez-vous que la fraiseuse est débranchée de la prise de courant du réseau.

Pour procéder au montage ou au démontage de l'outil de découpe, appuyez sur le bouton de blocage E de la fraise (Fig. 2) pour empêcher l'axe de tourner et desserrez le gousset à pinces F (Fig. 2) à l'aide de la clé de service. La pince et le gousset à pinces sont deux éléments qui se fixent l'un à l'autre par exercice d'une pression. Vous devez donc vous assurer que la pince est parfaitement bien assise dans le gousset à pinces.

Introduisez l'outil de découpe H (Fig. 2) et si nécessaire, le réducteur de fraise correspondant I (Fig. 2) à l'intérieur de la pince du gousset F (Fig. 2). Ensuite, serrez fermement le gousset à pinces F (Fig. 2) à l'aide de la clé de service tout en appuyant sur le bouton de blocage E (Fig. 2). Si vous utilisez une fraise de 12 mm ou 1/2" de manche, il est inutile d'utiliser un réducteur. Utilisez systématiquement des fraises avec une longueur de découpe la plus courte possible pour réduire au minimum le risque de désaxement. La fraise, la pince et le réducteur doivent être propres et donc exempts de tout résidu avant de procéder au montage.



Évitez de laisser la machine sans outil car la pince pourrait se serrer plus qu'il ne faudrait et abîmer le logement de l'axe. Ne mettez jamais la machine en marche alors que le bouton de blocage est enfoncé.

8. BLOCAGE DE LA BASE

La base peut être bloquée dans n'importe quelle position en tournant le levier de blocage J dans le sens contraire des aiguilles d'une montre (Fig. 3). Par action des ressorts incorporés aux colonnes, le desserrage du levier entraîne le retour automatique du levier à sa position la plus haute.



Après avoir réalisé un travail, placez l'interrupteur en position d'arrêt et retirez la base à l'aide du levier de blocage J (Fig. 3) avant de placer la fraiseuse sur une surface plane.

9. RÉGLAGE DE LA PROFONDEUR

REGULATION DE LA PROFONDEUR La profondeur est ajustée à l'aide d'un mécanisme de réglage de la profondeur avec crémaillère et pignon incorporés.

Lorsque la face de découpe est arasée à la surface du bois, la profondeur de pénétration peut atteindre jusqu'à 60 mm.

Pour débloquer la tige de profondeur K (Fig. 4), appuyez fermement le bouton de réglage L (Fig. 4) puis tournez-le pour élever ou abaisser la tige de profondeur pour une découpe plus ou moins profonde. L'indicateur gradué de réglage M (Fig. 4) peut bouger indépendamment du bouton, ce qui permet de le placer sur zéro quelle que soit sa position grâce au marquage de référence. Une fois ajusté, l'indicateur tournera en même temps que le bouton, indiquant ainsi le déplacement de la tige. Un tour complet du bouton correspond à un déplacement de la tige de 34 mm avec un parcours maximum de 55 mm. Pour placer la tige de profondeur dans la position souhaitée, cessez d'appuyer sur le bouton de réglage. Ensuite, pour garantir une bonne fixation de la tige, bloquez-la avec le bouton de fixation N (Fig. 4).

REGLAGE DE PRECISION. Si vous souhaitez ajuster ou modifier avec précision la profondeur que vous avez définie, il suffit de tourner le bouton de réglage O (Fig. 4). Un tour complet du bouton correspond à un déplacement de la tige de 1 mm avec un parcours maximum de 5 mm. Chaque division de l'indicateur gradué de l'ajustage de précision P (Fig. 4) correspond à une avancée de 0,1 mm.

REALISATION DE DECOUPES PROFONDES. Pour effectuer en une seule passe et en toute sécurité une découpe très profonde, il est conseillé d'effectuer plusieurs coupes successives en utilisant les six échelons de 3 mm de la tourelle tournante de profondeur Q (Fig. 4). Abaissez la machine jusqu'à ce que la fraise soit au même niveau que la surface sur laquelle la fraiseuse est appuyée. A l'aide du bouton de blocage J (Fig. 3) placez la machine dans cette position. Desserrez le bouton de fixation N (Fig. 4) et appuyez puis tournez le bouton de réglage L (Fig. 4) jusqu'à ce que la tige de profondeur tamponne

l'échelon inférieur de la tourelle tournante de profondeur en recourant au réglage de précision si nécessaire. Dans cette position, tournez l'indicateur de profondeur M (Fig. 4) jusqu'à ce que la position zéro coïncide avec le marquage de référence. Ce sera la position de départ qui indiquera le point auquel la fraise entre en contact avec la pièce à usiner. Stabilisez la tige à l'aide du bouton N (Fig. 4), désactionnez le bouton de blocage J (Fig. 3) et placez la machine en position de repos.

Desserrez le bouton de fixation N (Fig. 4), appuyez et tournez le bouton de réglage L (Fig. 4) en déplaçant la tige de réglage K (Fig. 4) vers le haut jusqu'à obtenir la profondeur de découpe souhaitée puis encore une fois à l'aide du bouton N, tournez la tourelle O (Fig. 4) jusqu'à ce que l'échelon le plus élevé soit en dessous de la tige K (Fig. 4). Effectuez la première passe de découpe de la pièce à usiner. Tournez la tourelle O jusqu'à l'échelon suivant puis effectuez une autre passe. Répétez successivement cette opération jusqu'à atteindre la profondeur souhaitée.

10. BLOCAGE DE LA PROFONDEUR DE DÉFONÇAGE

Pour la réalisation de tâches répétitives pour lesquelles la profondeur de fraisage est toujours la même et pour lesquelles il conviendrait d'éviter de lâcher la tête par actionnement involontaire du levier de blocage J (Fig. 3), il est possible de bloquer la tête à la profondeur souhaitée en intercalant deux écrous M8 R (Fig. 3) dans l'axe fileté, l'un au-dessus et l'autre en dessous de la tête, ce qui permettra de le bloquer à n'importe quel point du parcours.



Lorsque vous travaillez avec la profondeur de fraisage bloquée, l'outil reste continuellement en dehors de la surface de la base, c'est pourquoi vous devrez:

- attendre que la machine s'arrête totalement avant de la placer, alors qu'elle est reliée à la base, sur une surface plane qui dégage l'outil.

- retirer les écrous R (Fig. 3) pour revenir aux conditions normales de blocage par le levier J (Fig. 3) dès que vous terminez le travail.

11. EMPLOI DU GUIDE PARALLÈLE

Le guide parallèle s'utilise pour le profilage des bords et la découpe des rainures de différentes formes conformément aux formes variées de profils. Pour l'ébarbage des bords et pour une durée d'utilisation plus longue des fraises, il convient d'utiliser des fraises en métal dur. Le guide parallèle S (Fig. 6) se place dans les ouvertures de la base T (Fig. 6) et se fixe au moyen des boutons U (Fig. 6).

REGLAGE NORMAL DE L'EQUERRE – Desserrez les

boutons U (Fig. 6) de la base, déplacez l'équerre vers la mesure souhaitée et remplacez les boutons dans cette position.

REGLAGE DE PRECISION – Une fois que l'équerre est placée dans la position souhaitée, vous pouvez procéder à un réglage de précision. Pour ce faire, desserrez le bouton de fixation de l'équerre V (Fig. 6), tournez le bouton de réglage W (Fig. 6) jusqu'à la mesure souhaitée puis remplacez le bouton de fixation V (Fig. 6) de l'équerre dans cette position. Un tour complet du bouton de réglage correspond à un déplacement de l'équerre de 1 mm avec un parcours maximum de 10 mm. L'indicateur gradué de réglage de précision X (Fig. 6) peut bouger indépendamment du bouton, ce qui permet de le placer sur zéro quelle que soit sa position grâce au marquage de référence. Après ajustage de l'indicateur X (Fig. 6), lorsque le bouton W (Fig. 6) tourne à nouveau, il le fera en indiquant le déplacement de l'équerre, en sachant que chaque division correspond à une avancée de 0,1 mm.

12. EMPLOI DES DOUILLES DE COPIAGE

Les guidages avec gabarit sont utilisés pour le fraisage d'une gamme variée de formes. Le guidage avec gabarit choisi Y (Fig. 7) se fixe sur la base T (Fig. 7) au moyen de deux vis Z (Fig. 7). Lors de l'exécution d'une reproduction, il y a une différence de taille entre le gabarit et la pièce fraisée. Il est essentiel de tenir en compte la différence entre le rayon du guidage-gabarit et celui de l'outil lorsque vous confectionnez le modèle.

13. ACCOUPLEMENT D'ASPIRATION

Pour fixer le connecteur d'aspiration A1 (Fig. 6), placez-le dans l'échancrure centrale de la base T (Fig. 6) en orientant la connexion vers sa partie arrière et fixez-le avec des vis B1 (Fig. 6). Pour la réalisation de queues d'aronde avec le gabarit à queues d'aronde Virutex PL11, orienter et positionner le raccord d'aspiration le mieux possible pour ne pas entraver le déplacement de la défonceuse sur le gabarit.

Le connecteur d'aspiration peut directement être relié au tube d'aspiration des aspirateurs AS182K, AS282K ou au moyen du 6446073 qui est un raccord d'aspiration standard de 2,25 m ou 1746245 de 5 m, C1 (Fig. 6) de diamètre réduit et plus léger que le AS182K ou AS282K ou que tout autre aspirateur industriel.

14. SUPPLÉMENT BUSE ASPIRATION

Pour assurer une aspiration correcte de la machine en utilisant des fraises d'un diamètre inférieur à 30 mm, il faut utiliser la buse d'aspiration A1 (Fig. 6) avec le supplément F1 (Fig. 6) qui est y incorporé.

Si on utilise des fraises d'un diamètre supérieur à 30 mm et jusqu'à 40 mm, il faut démonter le supplément F1 (Fig. 6) de la buse d'aspiration A1 (Fig. 6) et travailler uniquement avec la buse. Pour remonter le supplément

sur la buse, il suffit de l'introduire en le poussant fermement à l'intérieur de l'entrée de la buse.

15. REMPLACEMENT DES BALAIS



Assurez-vous que la machine est débranchée du réseau électrique avant d'effectuer toute manipulation.

Les balais doivent être remplacés lorsqu'ils ont une longueur minimale de 5 mm. Pour ce faire, retirez les bouchons D1 (Fig. 8) qui maintiennent les balais E1 fixés (Fig. 8) et remplacez-les par des nouveaux de la marque VIRUTEX en vous assurant qu'ils glissent parfaitement à l'intérieur des guidages.

Nous vous conseillons de faire fonctionner la machine à vide pendant quelques minutes après un changement de balais. Profitez également de l'occasion pour vérifier l'état du collecteur. Si le collecteur présente des brûlures ou des ressauts, nous vous conseillons de le faire réparer par le service technique VIRUTEX.

16. LUBRIFICATION ET NETTOYAGE

La machine est livrée entièrement lubrifiée et ne nécessitant pas d'entretien particulier tout au long de sa vie utile. Il est important de toujours bien nettoyer la machine après l'emploi avec un jet d'air sec. Conservez le câble d'alimentation en parfait état.

17. ACCESSOIRES OPTIONNELS

Vous pouvez vous procurer les accessoires optionnels suivants:

5000000 Gabarit boucles PL11

6027103 Pince Ø 12

6027106 Pince Ø 1/2"

6022389 Réducteur fraise de 1/2" à 3/8"

6022390 Réducteur fraise de 1/2" à 1/4"

6446073 Raccord d'aspiration standard 2,25 m

1746245 Kit d'aspiration standard 5 m

Guidages avec gabarits:

7722168 Ø ext. 10 mm pour fraises de 6 mm

7722120 Ø ext. 12 mm pour fraises de 8 mm

7722121 Ø ext. 14 mm pour fraises de 10 mm

7722122 Ø ext. 16 mm pour fraises de 12 mm

7722169 Ø ext. 18 mm pour fraises de 14 mm

7722118 Ø ext. 20 mm pour fraises de 16 mm

7722119 Ø ext. 27 mm pour fraises de 23 mm

7722114 Ø ext. 30 mm pour fraises de 26 mm

Guidages gabarit queue d'hironde:

7722161 pour fraise de Ø 9,5 queues d'aronde écart 16

7722123 pour fraise de Ø 15 queues d'aronde écart 26

7722162 pour fraise de Ø 20 queues d'aronde écart 34

7722160 guidage pour gabarit AGB de ferrures oscilobasculantes

18. NIVEAU DE BRUIT ET DE VIBRATIONS

Les niveaux de bruit et de vibrations de cet appareil électrique ont été mesurés conformément à la norme européenne EN 60745-2-17 et EN 60745-1 et font office de base de comparaison avec des machines aux applications semblables.

Le niveau de vibrations indiqué a été déterminé pour les principales applications de l'appareil, et il peut être pris comme valeur de base pour l'évaluation du risque lié à l'exposition aux vibrations. Toutefois, dans d'autres conditions d'application, avec d'autres outils de travail ou lorsque l'entretien de l'appareil électrique et de ses outils est insuffisant, il peut arriver que le niveau de vibrations soit très différent de la valeur déclarée, voire même beaucoup plus élevé en raison du cycle de travail et du mode d'utilisation de l'appareil électrique. Il est donc nécessaire de fixer des mesures de sécurité pour protéger l'utilisateur contre les effets des vibrations, notamment garder l'appareil et les outils de travail en parfait état et organiser les temps des cycles de travail (temps de fonctionnement avec l'appareil en service, temps de fonctionnement avec l'appareil à vide, sans être utilisé réellement), car la diminution de ces temps peut.

19. GARANTIE

Toutes les machines électroportatives Virutex pour usage professionnel bénéficient d'une garantie de 12 mois à partir du jour de l'achat, sans porter préjudice aux droits légaux des utilisateurs non professionnels privés. La garantie est valable contre tout défaut de fabrication, excluant tout dommage dû à une manipulation inappropriée ou à l'usure naturelle de la machine, les dommages causés par le branchement de la machine à une tension différente de celle indiquée sur sa plaque de caractéristiques, et les machines qui ont été manipulées par du personnel non autorisé.

Le service de garantie sera assuré dans le pays où la machine a été achetée, via le distributeur qui a réalisé la vente.

Il est nécessaire de présenter la facture d'achat indiquant le numéro de série, s'il y en a un.

Garantie 1+2: Dans certains pays de l'Union Européenne, vous pouvez étendre la garantie totale jusqu'à 36 mois (incluant les 12 premiers mois), après inscription sur notre site web.

20. RECYCLAGE DES OUTILS ÉLECTRIQUES

Ne jetez jamais un outil électrique avec le reste des déchets ménagers. Recyclez les outils, les accessoires et les emballages dans le respect de l'environnement. Veuillez respecter la réglementation en vigueur dans votre pays.

Applicable au sein de l'Union Européenne et dans

les pays européens dotés de centres de tri sélectif des déchets:

Ce symbole présent sur le produit ou sur la documentation informative qui l'accompagne, indique qu'en fin de vie, ce produit ne doit en aucun cas être éliminé avec le reste des déchets ménagers.



Conformément à la directive européenne 2002/96/CE, tout utilisateur peut contacter l'établissement dans lequel il a acheté le produit, ou les autorités locales compétentes, pour se renseigner sur la façon d'éliminer le produit et le lieu où il doit être déposé pour être soumis à un recyclage écologique, en toute sécurité.

VIRUTEX se réserve le droit de modifier ses produits sans avis préalable.

DEUTSCH

TISCHFRÄSMASCHINE FR160P FRE160P (Abbildungen in seite 40)

Achtung!



Wichtiger Hinweis: Lesen Sie bitte vor Benutzung der Maschine die beiliegende GEBRAUCHSANWEISUNG und die ALLGEMEINEN SICHERHEITSHINWEISE sorgfältig durch.

Stellen Sie sicher, dass Sie sowohl die Gebrauchsanweisung als auch die allgemeinen Sicherheitshinweise verstanden haben, bevor Sie die Maschine bedienen. Bewahren Sie beide Gebrauchsanweisungen zum späteren Nachschlagen auf.

1. TECHNISCHE DATEN

FRE160P	
Universal motor.....	50/60 Hz
Leistungsaufnahme.....	1.500 W
Leerlaufgeschwindigkeit.....	25.000/min
Durchmesser Standard-Spannfutter.....	12 mm
Frästiefe.....	0-60 mm
Tiefendreh-lehre.....	Tiefeneinstellung von 6 Positionen
Gewicht.....	5,4 Kg
Gewichteter akustischer Dauerdruckpegel A.....	92 dBA

Akustischer Druckpegel A.....103 dBA
Unsicherheit.....K = 3 dBA



Gehörschutz tragen!

Schwingungsgesamtwerte..... a_h : <2,5 m/s²
Unsicherheit.....K = 1,5 m/s²

FRE160P

Universal motor.....50 Hz
Leistungsaufnahme.....1.800 W
Leerlaufgeschwindigkeit.....11.500-23.000/min
Durchmesser Standard-Spannfutter.....12 mm
Frästiefe.....0-60 mm
Tiefendreh-
lehre.....Tiefeneinstellung von 6 Positionen
Gewicht.....5,4 Kg

Gewichteter akustischer Dauerdruckpegel A.....92 dBA
Akustischer Druckpegel A.....103 dBA
Unsicherheit.....K = 3 dBA



Gehörschutz tragen!

Schwingungsgesamtwerte..... a_v : <2,5 m/s²
Unsicherheit.....K = 1,5 m/s²

2. ANWENDUNGSBEREICH

Die Oberfräse ist ein elektrisches Gerät, das hauptsächlich zum Fräsen von Holz und Kunststoff verwendet wird. Sie ist hervorragend geeignet zum Profilieren von Kanten, Schneiden von Astknorren, Kopieren, Abfasen, Herstellen von Rahmen und Gravieren.

Parallelanschlag, Kopierschablonen und Profilierwerkzeugen machen diese Oberfräse zu einem enorm nützlichen Gerät. Ihr ergonomisches Design erlaubt bequemes Arbeiten in jedweder Stellung und aus verschiedenen Winkeln.

3. SICHERHEITSHINWEISE FÜR DIE BEDIENUNG DER MASCHINE



Lesen Sie vor Benutzung des Gerätes die beigelegte Broschüre ALLGEMEINE SICHERHEITSVORSCHRIFTEN sorgfältig durch.

- Nehmen Sie beim Wechseln der Werkzeuge oder anderen Arbeiten in der Nähe des Schneidkopfes die Hand vom Schalthebel und ziehen Sie den Netzstecker.
- Verwenden Sie zum Arbeiten mit der Fräse eine Sicherheitsbrille.
- Führen Sie die Fräse immer mit beiden Händen an den Griffen des Gerätes.
- Schalten Sie nach Beenden der Arbeit den Motor aus und lösen sie die Auflage, bevor Sie die Fräse zur Seite legen.
- Legen Sie die Fräse immer auf der Auflage und einer

glatten und sauberen Fläche ab.

- Schalten Sie die Fräse ausschließlich über den Hauptschalthebel ein.
- Vergewissern Sie sich, dass die Fräse nicht unbeabsichtigt kippen kann.
- Verwenden Sie ausschließlich Fräsen, deren Schaftdurchmesser den zu verwendenden Spannzangen und der Geschwindigkeit der Fräse entspricht.
- Die Fräsköpfe aus dem Sortiment von VIRUTEX sind speziell auf die Funktionen dieser Fräse ausgelegt. Verwenden Sie daher ausschließlich Fräsköpfe aus dem Sortiment von VIRUTEX oder solche, deren technische Eigenschaften dieser Auslegung entsprechen.

4. STANDARDAUSRÜSTUNG

In der Verpackung finden Sie folgende Bestandteile:

- Oberfräse FR160P - FRE160P
- Schlüssel, SW: 24
- Schablonenschlag Ø 19 für Schleifen Arbeitsdurchmesser 26 mm - Einheit Seitenwinkel
- Anschluss zur Staubabsaugung
- Bedienungsanleitung und verschiedene Unterlagen
- 6022387 Reduzierstück Fräse von 12 auf 8
- 6022388 Reduzierstück Fräse von 12 auf 6

5. INBETRIEBNAHME

Dieses Gerät verfügt über einen Einschalter A (Abb. 1), der in den Griff integriert ist und das Ein- und Ausschalten des Gerätes ermöglicht, ohne es dabei loszulassen. Um ein unbeabsichtigtes Einschalten des Gerätes zu verhindern, kann der Schalter nur betätigt werden, wenn vorher die seitliche Sicherung B (Abb. 3) entriegelt wurde. Befindet sich der Schalter einmal in der Arbeitsposition, muss die Sicherung nicht weiter gedrückt gehalten werden.





Stellen Sie immer sicher, dass die Fräse keinen Kontakt zum Werkstück hat, bevor Sie den Schalter betätigen. Setzen Sie das Gerät am Werkstück an, sobald es seine Höchstgeschwindigkeit erreicht hat und schalten Sie es erst ab, wenn die Fräse das Werkstück vollständig verlassen hat. Damit erhöhen Sie die Qualität Ihrer Arbeit.

6. EINSTELLUNG DER GESCHWINDIGKEIT 11.500 - 23.000

Bei der Oberfräse FRE160P kann die Motorgeschwindigkeit anhand des elektronischen Geschwindigkeitsreglers C (Abb. 1) gemäß Schnittgröße und Materialhärte eingestellt werden. So werden ein besseres Arbeitsergebnis und eine höhere Leistung der Maschine erzielt. Um die Geschwindigkeit der Maschine der gewünschten Aufgabe entsprechend zu erhöhen bzw. zu reduzieren drehen Sie

den Regler nach rechts bzw. links. 6 Ziffern dienen zur Einstellung der gewünschten Geschwindigkeit. In der nachstehenden Tabelle ist die Stellung des elektronischen Drehzahlreglers je nach Durchmesser der Fräse und des zu bearbeitenden Werkstoffs angegeben.

					
Ø mm					
3-8	6-5	6-5	6-5	3-1	
8-13	6-4	6-5	6-4	3-1	
13-25	5-3	6-4	6-4	3-1	
25-40	4-3	6-4	6-3	3-1	
	PLASTIC			AL	

7. EINSETZEN DER SCHNEIDWERKZEUGE



Stellen Sie vor Einbau der Schneidwerkzeuge sicher, dass die Fräse nicht ans Netz angeschlossen ist.

Drücken Sie zum Ein- bzw. Ausbau der Schneidwerkzeuge den Verriegelungsknopf E der Fräse (Abb. 2), der ein Drehen der Welle verhindert, und lösen Sie die Spannzangenmutter F (Abb. 2) mit dem Schlüssel G (Abb. 2). Spannzange und Mutter sind zwei auf Druck aneinander befestigte Elemente. Achten Sie deshalb darauf, dass die Spannzange perfekt in der Mutter sitzt. Setzen Sie das Schneidwerkzeug H (Abb. 2) und ggf. das entsprechende Reduzierstück I (Abb. 2) in das Innere der Spannzange F (Abb. 2) ein. Ziehen Sie nun die Spannzange F (Abb. 2) mit Hilfe des Schlüssels fest an, während Sie den Verriegelungsknopf E (Abb. 2) gedrückt halten. Bei Verwendung von Fräsen mit einem Schaft von 12 mm oder 1/2" ist die Verwendung eines Reduzierstücks nicht erforderlich. Verwenden Sie immer Fräsen mit einer möglichst kurzen Schnittlänge, um das Risiko der Außermittigkeit derselben zu vermeiden. Fräse, Spannzange und Reduzierstück müssen vor Einbau frei von Rückständen sein.



Bewahren Sie das Gerät nicht ohne eingespanntes Werkzeug auf, da die Spannzange zu stark gespannt und so die Welle beschädigt werden könnte. Schalten Sie das Gerät nie bei gedrücktem Verriegelungsknopf ein.

8. FETSSTELLUNG DER PLATTE

Die Auflage kann in jeder beliebigen Position durch Drehen gegen den Uhrzeigersinn des Verriegelungshebels J (Abb. 3) fixiert werden. Dank der in den Führungssäulen integrierten Federn verfährt die Auflage beim Lösen dieses Hebels automatisch in die höchste Position.



Stellen Sie den Schalter nach Beenden der Arbeit auf Aus und lösen Sie die Auflage über den Verriegelungshebel J (Abb. 3), bevor Sie die Fräse auf einer ebenen Fläche ablegen.

9. EINSTELLEN DER FRÄSTIEFE

EINSTELLEN DER TIEFE. Die Tiefe wird anhand des Ritzel-Zahnstangen-Mechanismus zur Tiefenjustierung eingestellt.

Sind Schnittfläche der Fräse und Holzoberfläche bündig, kann die Tiefe auf 60 mm eingestellt werden.

Drücken Sie zum Entriegeln des Tiefenanschlages K (Abb. 4) fest auf das Stellrad L (Abb. 4) und drehen Sie es danach, um den Tiefenanschlag entsprechend der gewünschten Schnitttiefe zu heben oder senken. Die Justierskala M (Abb. 4) kann unabhängig vom Stellrad bewegt und so anhand der Referenzmarkierung in jeder Position in Nullstellung gebracht werden. Nach Justieren der Skala dreht diese mit dem Stellrad mit und zeigt so den Verfahrweg des Tiefenanschlages an. Eine vollständige Umdrehung des Stellrads entspricht einem Verfahrweg des Tiefenanschlages um 34 mm bei einem maximalen Hub von 55 mm.

Um den Tiefenanschlag in der gewünschten Position zu fixieren, müssen Sie den Druck auf das Stellrad lösen. Danach müssen Sie den Tiefenanschlag mit dem Fixierrad N (Abb. 4) blockieren, um eine vollkommene Fixierung des Tiefenanschlages zu gewährleisten.

FEINJUSTIERUNG Wenn Sie eine Feinjustierung der zuvor eingestellten Tiefe vornehmen möchten, müssen Sie nur am Justierrod O (Abb. 4) drehen. Eine vollständige Umdrehung des Stellrads entspricht einem Verfahrweg des Tiefenanschlages um 1 mm bei einem maximalen Hub von 5 mm. Jeder Strich der Skala zur Feinjustierung P (Abb. 4) entspricht einem Verfahrweg von 0,1 mm

DURCHFÜHREN TIEFER SCHNITTE. Um sicher solche Schnitte auszuführen, die für einen Fräslauf zu tief sind, wird empfohlen, mehrere aufeinanderfolgende Schnitte durchzuführen und dabei die sechs Stufen von 3 mm des drehbaren Tiefenblocks Q (Abb. 4) zu nutzen.

Senken Sie das Gerät ab, bis sich der Fräskopf auf einer Höhe mit der Oberfläche befindet, auf der die Fräse ruht. Fixieren Sie das Gerät mit Hilfe des Verriegelungsrades J (Abb. 3) in dieser Position. Lösen Sie das Fixierrad N (Abb. 4) und drücken und drehen Sie das Stellrad L (Abb. 4), bis der Tiefenanschlag auf der untersten Stufe des

drehbaren Tiefenblocks aufliegt. Verwenden Sie ggf. die Feinjustierung. Drehen Sie in dieser Position die Tiefenskala M (Abb. 4), bis Nullstellung und Referenzmarkierung übereinstimmen. Das ist die Ausgangsposition, die den Punkt angibt, an dem die Fräse auf das Werkstück trifft. Fixieren Sie den Tiefenschlag mit dem Fixierad N (Abb. 4), lösen Sie das Verriegelungsrad J (Abb. 3) und halten Sie das Gerät in Ruhestellung.

Lösen Sie das Fixierad N (Abb. 4), drücken Sie auf das Stellrad L (Abb. 4), und drehen Sie es. Schieben Sie dabei die Stellstange K (Abb. 4) bis zur gewünschten Schnitttiefe nach oben. Drehen Sie nun erneut anhand des Fixierades N den Block Q (Abb. 4) so weit hoch, dass die oberste Stufe unter der Stellstange K (Abb. 4) liegt. Führen Sie nun einen ersten Schnitt am Werkstück durch. Drehen Sie den Block Q bis zur nächsten Stufe und führen Sie einen weiteren Schnitt aus. Wiederholen Sie diesen Prozess, bis mit der untersten Stufe die gewünschte Schnitttiefe erreicht ist.

10. FESTSTELLEN DER FRÄSTIEFE

Zum Durchführen von sich wiederholenden Arbeiten, bei denen die Frästiefe immer dieselbe ist und bei denen ein eventuelles Lösen des Kopfstückes durch versehentliches Betätigen des Verriegelungshebels J (Abb. 3) vermieden werden soll, kann das Kopfstück anhand der beiden M8-Muttern R (Abb. 3), von denen auf der Welle eine über dem Kopfstückkörper und die andere darunter angebracht ist und die ein Verriegeln auf jedwedem Punkt der Hubsstrecke erlauben, auf die gewünschte Tiefe fixiert werden.



Wenn sie mit fixierter Frästiefe arbeiten, ragt das Werkzeug permanent über die Auflagefläche hinaus. Deshalb ist Folgendes zu beachten:

- Warten Sie bis zum vollständigen Stillstand des Gerätes, bevor Sie es mit der Auflageseite auf eine ebene Fläche legen, die das Werkzeug frei lässt.
- Entfernen Sie die Muttern R (Abb. 3), um nach der Arbeit anhand des Hebels J (Abb. 3) den normalen Verriegelungszustand wiederherzustellen.

11. VERWENDUNG DER PARALLELFÜHRUNGEN

Die Parallelführung wird entsprechend der verschiedenen Profile und Anforderungen zum Profilieren von Kanten und zum Fräsen von Führungsnuten verwendet. Zum Entgraten von Kanten und im Hinblick auf eine hohe Lebensdauer der Fräswerkzeuge sind insbesondere Fräsköpfe aus Hartmetall geeignet.

Die Parallelführung S (Abb. 6) wird in die Öffnungen der Auflage T (Abb. 6) eingesetzt und mit den beiden Flügelschrauben U (Abb. 6) befestigt.

NORMALEINSTELLUNG DES WINKELS. Lösen Sie die Flügelschrauben der Auflage U (Abb. 6), verschieben Sie den Winkel bis auf das gewünschte Maß und fixieren Sie ihn mit den Flügelschrauben in dieser Position.

FEINJUSTIERUNG. Nach Verschieben des Winkels in die ungefähre Position kann eine Feinjustierung durchgeführt werden. Hierzu lösen Sie das Fixierad V (Abb. 6) des Winkels, drehen das Stellrad W (Abb. 6) auf das gewünschte Maß und ziehen das Fixierad V (Abb. 6) des Winkels in dieser Position wieder an. Eine vollständige Umdrehung des Stellrads entspricht einem Verfahrweg des Winkels um 1 mm bei einem maximalen Hub von ca. 10 mm. Die Justierskala X (Abb. 6) kann unabhängig vom Stellrad bewegt und so anhand der Referenzmarkierung in jeder Position in Nullstellung gebracht werden. Wenn Sie nach dem Einstellen der Justierskala X (Abb. 6) das Stellrad W (Abb. 6) erneut drehen, dreht sich gleichzeitig die Justierskala und zeigt den Verfahrweg des Winkels an. Jeder Strich auf der Skala entspricht dabei einem Verfahrweg von 0,1 mm.

12. VERWENDUNG DER SCHABLONENFÜHRUNGEN

Die Führungsschablonen werden für eine Reihe verschiedener Fräsformen verwendet. Die gewählte Führungsschablone Y (Abb. 7) wird mit den beiden Schrauben Z (Abb. 7) an der Auflage T (Abb. 7) befestigt. Beim Kopieren ergibt sich eine Größendifferenz zwischen der Schablone und dem gefrästen Werkstück. Hierbei muss immer die Differenz zwischen dem Radius der Führungsschablone und dem des Werkzeugs beim Herstellen derselben beachtet werden.

13. SAUGERANSCHLUSS

Um die Staubabsaugung A1 (Abb. 6) anzuschließen, muss diese in die zentrale Aussparung der Auflage T (Abb. 6) eingeführt und mit nach außen zeigendem Anschlussstutzen mit den beiden Schrauben B1 (Abb. 6) befestigt werden. Beim Fräsen von Schleifen mit der Schablone für Schleifen von Virutex, Modell PL11, positionieren und richten Sie den Anschlussstutzen so aus, dass Sie die Fräse ungehindert über die Schablone bewegen können.

Der Anschlussstutzen zur Staubabsaugung A1 kann direkt an das Saugrohr der Staubabsaugungen AS182K und AS282K angeschlossen werden oder mittels Standardkupplung 6446073 oder 1746245: 5 m von 2,25 m C1 (Abb. 6), die einen geringeren Durchmesser und ein geringeres Gewicht hat als die Staubabsaugungen AS182K und AS282K oder jede andere Industriestaubabsaugung.

14. SAUGDÜSEN-ZUSATZ

Für eine sachgemäße Absaugung der Maschine beim Gebrauch von Fräsen mit einem Durchmesser von weniger als 30 mm sollte die Saugdüse A1 (Abb. 6) mit

dem integrierten Zusatz F1 (Abb. 6) verwendet werden. Beim Gebrauch von Fräsen mit einem Durchmesser von über 30 mm bis zu 40 mm, entfernen Sie den Zusatz F1 (Abb. 6) von der Saugdüse A1 (Abb. 6) und arbeiten Sie nur mit der Düse weiter. Zur erneuten Verwendung des zusätzlichen Anschlusses genügt ein festes Andrücken beim Einsetzen in die Düsenöffnung.

15. AUSWECHSELN DER BÜRSTEN



Stellen Sie vor dem Durchführen von Arbeiten am Gerät sicher, dass das Gerät vom Netz genommen ist.

Die Kohlebürsten müssen ausgetauscht werden, wenn sie eine Mindestlänge von 5 mm haben. Hierzu müssen Sie die Kappen D1 (Abb. 8) entfernen, mit denen die Kohlebürsten E1 (Abb. 8) befestigt sind, und die Kohlebürsten durch neue Kohlebürsten von VIRUTEX ersetzen. Dabei müssen die Kohlebürsten leicht in das Innere der Führungen gleiten.

Nach dem Wechseln der Kohlebürsten wird empfohlen, das Gerät einige Minuten lang im Leerlauf drehen zu lassen. Nutzen Sie das Austauschen der Kohlebürsten auch zum Prüfen des Schleifrings. Weist dieser Spuren von Verbrennungen oder Sprünge auf wird empfohlen, ihn bei Ihrem VIRUTEX-Kundendienst reparieren zu lassen.

16. SCHMIERUNG UND REINIGUNG

Die Geräte sind komplett ab Werk geschmiert und benötigen über ihre gesamte Lebensdauer keine besondere Pflege. Das Gerät muss nach der Verwendung immersorgfältig durch Abblasen mit trockener Druckluft gereinigt werden. Sorgen Sie dafür, dass das Stromkabel immer in einwandfreiem Zustand ist.

17. ZUBEHÖR AUF WUNSCH

Folgendes Zubehör ist optional erhältlich:

5000000 Schablone Schleifen PL11
6027103 Spannzanze Ø 12
6027106 Spannzanze Ø 1/2"
6022389 Reduzierstück Fräse von 1/2" auf 3/8" 6022390
Reduzierstück Fräse von 1/2" auf 1/4"
6446073 Standardkupplung 2,25 m
1746245 Absauganschluss 5 m
Führungsschablonen:
7722168 Außen-Ø 10 mm für Fräsen von 6 mm 7722120
Außen-Ø 12 mm für Fräsen von 8 mm
7722121 Außen-Ø 14 mm für Fräsen von 10 mm 7722122
Außen-Ø 16 mm für Fräsen von 12 mm 7722169 Außen-
Ø 18 mm für Fräsen von 14 mm 7722118 Außen-Ø 20
mm für Fräsen von 16 mm 7722119 Außen-Ø 27 mm
für Fräsen von 23 mm 7722114 Außen-Ø 30 mm für
Fräsen von 26 mm Schwalbenschwanz-Schablonen:

7722161 für Fräse Ø 9,5 und Schleifen Arbeitsdurchmesser 16

7722123 für Fräse Ø 15 und Schleifen Arbeitsdurchmesser 26

7722162 für Fräse Ø 20 und Schleifen Arbeitsdurchmesser 34

7722160 Führung für AGB-Schablone für Schwingflügelbeschläge

7722342 Führung für AGB-Schablone Luft 11-12

6040313 Nutfräse Ø 16 HM

18. GERÄUSCHPEGEL UND VIBRATIONSSTÄRKE

Die Lärm- und Vibrationswerte dieses Elektrowerkzeugs wurden in Übereinstimmung mit der europäischen Norm EN 60745-2-17 und EN 60745-1 gemessen und dienen als Vergleichsgrundlage bei Maschinen für ähnliche Anwendungen.

Der angegebene Vibrationspegel wurde für die wesentlichen Einsatzzwecke des Werkzeugs ermittelt und kann bei der Beurteilung der Gefahren durch die Aussetzung unter Vibrationen als Ausgangswert benutzt werden. Die Vibrationswerte können sich jedoch unter anderen Einsatzbedingungen, mit anderen Arbeitswerkzeugen oder bei einer ungenügenden Wartung des Elektrowerkzeugs oder seiner Werkzeuge stark vom angegebenen Wert unterscheiden und aufgrund des Arbeitszyklus und der Einsatzweise des Elektrowerkzeugs einen bedeutend höheren Wert aufweisen.

Es ist daher erforderlich, Sicherheitsmaßnahmen zum Schutz des Anwenders vor den Vibrationen festzulegen. Dazu können die Aufrechterhaltung des einwandfreien Zustands des Werkzeugs und der Arbeitsutensilien sowie die Festlegung der Zeiten der Arbeitszyklen gehören (wie Laufzeiten des Werkzeugs unter Last und im Leerlauf, ohne tatsächlich eingesetzt zu werden, wodurch die Gesamtzeit der Vibrationsauswirkungen bedeutend verringert werden kann).

19. GARANTIE

Alle Virutex Elektrowerkzeuge für den professionellen Einsatz sind ab dem Kaufdatum mit einer 12-monatigen Garantie versehen, ohne die gesetzlichen Rechte privater, nicht-professioneller Nutzer zu beeinträchtigen.

Die Garantie gilt für alle Herstellungsfehler, ausgenommen sind Schäden durch unsachgemäße Handhabung oder natürlichen Verschleiß der Maschine, Schäden durch Anschluss der Maschine an eine andere Spannung als auf dem Typenschild angegeben, und Maschinen, die von nicht autorisiertem Personal manipuliert wurden. Der Garantieservice wird im Land erbracht, in dem die Maschine gekauft wurde, durch den Händler, der den Verkauf durchgeführt hat.

Die Kaufrechnung mit Angabe der Seriennummer, falls vorhanden, muss vorgelegt werden.

1+2 Garantie: In einigen Ländern der Europäischen

Union können Sie die Gesamtgarantie auf 36 Monate (einschließlich der ersten 12 Monate) erweitern, nach einer Registrierung auf unserer Webseite.

20. RECYCLAGE DES OUTILS ÉLECTRIQUES

Ne jetez jamais un outil électrique avec le reste des déchets ménagers. Recyclez les outils, les accessoires et les emballages dans le respect de l'environnement. Veuillez respecter la réglementation en vigueur dans votre pays. **Applicable au sein de l'Union Européenne et dans les pays européens dotés de centres de tri sélectif des déchets:**

Ce symbole présent sur le produit ou sur la documentation informative qui l'accompagne, indique qu'en fin de vie, ce produit ne doit en aucun cas être éliminé avec le reste des déchets ménagers.



Conformément à la directive européenne 2002/96/CE, tout utilisateur peut contacter l'établissement dans lequel il a acheté le produit, ou les autorités locales compétentes, pour se renseigner sur la façon d'éliminer le produit et le lieu où il doit être déposé pour être soumis à un recyclage écologique, en toute sécurité.

VIRUTEX behält sich das Recht vor, die Produkte ohne vorherige Ankündigung zu verändern.

ITALIANO

FRESATRICE TOUPIE FR160P-FRE160P (Figure in pagina 40)

Importante



Prima di utilizzare la macchina, leggere attentamente questo MANUALE DI ISTRUZIONI e il PROSPETTO DELLE NORME GENERALI DI SICUREZZA allegato. Non cominciate a lavorare con la macchina se non siete sicuri di avere compreso integralmente il loro contenuto. Conservare tutti e due i manuali per eventuali consultazioni successive.

1. DATI TECNICI

FR160P

Motore universale.....50/60 Hz

20

Potenza.....1.500 W
Velocità a vuoto.....25.000/m
Diametro pinza standard.....12 mm
Profondità di fresatura.....0-60 mm
Calibro di profondità
girevole...Regolazione della profondità a 6 posizioni
Peso.....5,4 Kg

Livello di pressione acustica continuo equivalente ponderato A.....92 dBA
Livello di potenza acustica A.....103 dBA
Incertezza della misura.....K = 3 dBA



Usare la protezione acustica!

Valori totali delle oscillazioni..... a_h : <2,5 m/s²
Incertezza della misura.....K: 1,5 m/s²

FRE160P

Motore universale.....50 Hz
Potenza.....1.800 W
Velocità a vuoto.....11.500-23.000/min
Diametro pinza standard.....12 mm
Profondità di fresatura.....0-60 mm
Calibro di profondità girevole.....Regolazione della profondità a 6 posizioni
Peso.....5,4 Kg

Livello di pressione acustica continuo equivalente ponderato A.....92 dBA
Livello di potenza acustica A.....103 dBA
Incertezza della misura.....K = 3 dBA



Usare la protezione acustica!

Valori totali delle oscillazioni..... a_h : <2,5 m/s²
Incertezza della misura.....K: 1,5 m/s²

2. CAMPO DI LAVORO

La fresatrice portatile è un utensile elettrico utilizzato principalmente per fresare legno e plastica. È particolarmente adatta per profilare bordi, tagliare nodi, fresare con dima, ribassare, costruire cornici e incidere. Insieme alle guide parallele, alle sagome di copiatura e agli utensili profilati, la fresatrice portatile costituisce un apparecchio elettrico estremamente utile. Il suo design ergonomico permette di lavorare comodamente in qualunque posizione e da diverse angolazioni.

3. ISTRUZIONI DI SICUREZZA PER L'USO DELLA MACCHINA



Prima di utilizzare la fresatrice, leggere attentamente il FOGLIETTO DELLE PRESCRIZIONI DI SICUREZZA allegato alla documentazione.

- Prima di sostituire gli utensili o di effettuare qualunque altro intervento vicino alla testa di taglio, allontanare la mano dalla leva dell'interruttore e staccare la spina dalla presa di corrente.

- Per lavorare con la fresatrice, usare occhiali di sicurezza.

- Guidare sempre la fresatrice con entrambe le mani, utilizzando le due impugnature della macchina

- Al termine del lavoro, scollegare il motore e sbloccare la base prima di lasciare la fresatrice.

- Collocare sempre la fresatrice sulla base e su una superficie piana e pulita.

- Mettere sempre in marcia la fresatrice mediante la leva dell'interruttore principale.

- Assicurarsi che la fresatrice non possa ribaltarsi accidentalmente.

Usare solo frese con gambo di diametro adeguato alla pinza da utilizzare e adatte alla velocità della fresatrice.

- Le caratteristiche delle frese della gamma VIRUTEX sono particolarmente adatte alle prestazioni di questa fresatrice; utilizzare preferibilmente frese della vasta gamma VIRUTEX oppure frese con le stesse caratteristiche.

4. APPARECCHIATURA STANDARD

All'interno della confezione sono presenti i seguenti componenti:

- Fresatrice toupie FR160P - FRE160P

- Chiave del 24

- Guida per dima D.19 per unioni a coda di rondine passo 26 mm

- Gruppo squadra laterale

- Connettore aspirazione

- Manuale d'uso e altra documentazione

- 6022387 Riduttore fresa da 12 a 8

- 6022388 Riduttore fresa da 12 a 6

5. MESSA IN FUNZIONE

Questo utensile è dotato di un interruttore di azionamento A (Fig. 1), incorporato nell'impugnatura, che permette di effettuare l'avviamento o l'arresto della macchina senza lasciarla.

Per impedire la messa in marcia accidentale della macchina, l'interruttore può essere azionato solo se prima si sblocca la sicura laterale B (Fig. 3). Una volta che l'interruttore è in posizione di marcia, non è necessario continuare a premere sulla sicura.



Prima di azionare l'interruttore, accertarsi sempre che la fresa non sia a contatto con il pezzo in lavorazione. Quando la macchina ha raggiunto la velocità massima, portarla a contatto con il pezzo in lavorazione e fermare la macchina quando la fresa è uscita completamente dal pezzo. In questo modo, la qualità del lavoro realizzato sarà migliore.

6. REGOLAZIONE DELLA VELOCITÀ

11.500 - 23.000

Nella fresatrice sagomatrice modello FRE160P, il regolatore elettronico di velocità C (Fig. 1) permette di regolare la velocità del motore in base alle dimensioni del taglio e alla durezza del materiale impiegato, per ottenere una miglior rifinitura e aumentare il rendimento della macchina. Per aumentare o ridurre la velocità della macchina, girare la manopola di regolazione a destra o a sinistra, a seconda della funzione desiderata. Ci sono 6 numeri di riferimento che facilitano il controllo della regolazione della velocità.

Nella seguente tabella è indicata la posizione del regolatore elettronico della velocità in base al diametro della fresa e al materiale da lavorare.

Ø mm	6-5	6-5	6-5	3-1
3-8	6-5	6-5	6-5	3-1
8-13	6-4	6-5	6-4	3-1
13-25	5-3	6-4	6-4	3-1
25-40	4-3	6-4	6-3	3-1

Material settings: PLASTIC, AL

7. MONTAGGIO DEGLI UTENSILI DA TAGLIO



Prima di procedere al montaggio dell'utensile di taglio, accertarsi che la fresatrice sia scollegata dalla presa di corrente di rete.

Per realizzare il montaggio o l'estrazione dell'utensile di taglio, premere il pulsante di blocco della fresa E (Fig. 2) che impedisce la rotazione dell'asse e allentare il dado portapinze F (Fig. 2) con la chiave G in dotazione (Fig. 2). La pinza e il dado portapinze sono due elementi che si congiungono a pressione e quindi bisogna accertarsi che la pinza resti perfettamente in sede nel dado.

Inserire l'utensile di taglio H (Fig. 2) e, se necessario, il corrispondente riduttore per fresa I (Fig. 2) all'interno della pinza del portapinze F (Fig. 2). Stringere saldamente il portapinze F (Fig. 2) con la chiave in dotazione, mantenendo premuto il pulsante di blocco E (Fig. 2).

Se si utilizza la fresa con manico da 12 mm o 1/2", non è necessario utilizzare il riduttore. Utilizzare sempre

fresche con la più corta lunghezza di taglio possibile, per ridurre al minimo il rischio di scentratura. La fresa, la pinza e il riduttore devono essere puliti da ogni residuo prima di effettuare il montaggio.



Evitare di lasciare la macchina senza utensile, dato che la pinza potrebbe rimanere troppo stretta e danneggiare la sede dell'asse.

Non mettere mai in marcia la macchina con il pulsante di blocco della fresa premuto.

8. BLOCCO DELLA BASE

La base può essere bloccata in qualunque posizione ruotando, in senso antiorario, la leva di blocco J (Fig. 3). Grazie all'azione delle molle incorporate nelle colonne, allentando questa leva la base tornerà automaticamente alla posizione più alta.



Dopo aver realizzato un lavoro, mettere sempre l'interruttore in posizione OFF e sbloccare la base mediante la leva di blocco J (Fig. 3), prima di posare la fresatrice su una superficie piana.

9. REGOLAZIONE DELLA PROFONDITÀ

La profondità può essere regolata con il meccanismo incorporato di regolazione della profondità, tipo pignone-cremagliera.

Dopo aver allineato la faccia di taglio della fresa alla superficie del pezzo, la profondità di penetrazione può essere regolata fino a 60 mm.

Per sbloccare l'asta di profondità K (Fig. 4) premere con forza la manopola di regolazione L (Fig. 4) e ruotarla in modo da alzare o abbassare l'asta di profondità, a seconda che si desideri ottenere un taglio di maggiore o minore profondità. L'indicatore graduato di regolazione M (Fig. 4) può muoversi indipendentemente dalla manopola e ciò permette di posizionare il segno di riferimento sullo zero in qualunque posizione. Dopo aver regolato l'indicatore, girando nuovamente la manopola, indicatore e manopola si muoveranno insieme indicando lo spostamento dell'asta. Un giro completo della manopola corrisponde a uno spostamento dell'asta di 34 mm, con una corsa massima di 55 mm.

Per fissare l'asta di profondità sulla posizione desiderata, rilasciare la manopola di regolazione. Poi, per garantire il perfetto fissaggio dell'asta, bloccare con la manopola di fissaggio N (Fig. 4).

REGOLAZIONE DI PRECISIONE. Se si desidera regolare o correggere con precisione la profondità precedentemente impostata, agire sulla manopola di regolazione

fine O (Fig. 4). Un giro completo della manopola corrisponde a uno spostamento dell'asta di 1 mm, con una corsa massima di 5 mm. Ogni segmento dell'indicatore graduato di regolazione fine P (Fig. 4) corrisponde a un avanzamento di 0,1 mm.

REALIZZAZIONE DI TAGLI PROFONDI. Per realizzare in sicurezza un taglio molto profondo, è consigliabile non eseguirlo in una sola passata ma procedere per tagli successivi, utilizzando i sei gradini da 3 mm della torretta girevole di profondità Q (Fig. 4).

Abbassare la macchina fino ad allineare la fresa alla superficie di appoggio della fresatrice. Con la manopola di bloccaggio J (Fig. 3), fissare la macchina in questa posizione. Allentare la manopola di fissaggio N (Fig. 4), premere la manopola di regolazione L (Fig. 4) e girarla fino a far arrivare l'asta di profondità in fondo al gradino inferiore della torretta girevole, utilizzando se necessario la regolazione fine. In questa posizione, girare l'indicatore di profondità M (Fig. 4) fino a far coincidere il segno di riferimento con la posizione zero. Questa sarà la posizione di inizio e cioè quella in cui la fresa entrerà a contatto con il pezzo da lavorare. Fissare l'asta con la manopola N (Fig. 4), sbloccare la manopola di bloccaggio e lasciare la macchina in posizione di riposo.

Allentare la manopola di fissaggio N, premere e girare la manopola di regolazione L spostando l'asta di regolazione K (Fig. 4) verso l'alto fino a raggiungere la profondità di taglio desiderata e, mediante la manopola N, girare di nuovo la torretta Q (Fig. 4) fino a che il gradino più alto si troverà sotto l'asta K (Fig. 4). Realizzare la prima passata di taglio sul pezzo in lavorazione. Girare la torretta Q fino al successivo gradino, effettuare un'altra passata e così via, fino a raggiungere la profondità finale desiderata nel momento in cui si arriva al gradino inferiore.

10. COME BLOCCARE LA PROFONDITÀ DI FRESATURA

Per l'esecuzione di lavori ripetitivi o per i quali la profondità di fresatura è sempre la stessa, e nei casi in cui è meglio evitare che la testa possa venire sbloccata da una manovra involontaria della leva di blocco J (Fig. 3), si può fissare la testa alla profondità desiderata intercalando due dadi M8 R (Fig. 3) sull'albero filettato, uno sopra e l'altro sotto il corpo della testa, che permetteranno di bloccarla in qualunque punto della corsa.



Quando si lavora con la profondità di fresatura bloccata, l'utensile resta permanentemente fuori dalla superficie della base e quindi occorre:

- Aspettare che la macchina si fermi completamente prima di lasciarla, sulla base, su una superficie piana in modo da liberare l'utensile.

- Togliere i dadi R (Fig. 3), per tornare alle condizioni

normali di blocco con la leva J (Fig. 3) al termine del lavoro.

11. UTILIZZAZIONE DELLE GUIDE PARALLELE

La guida parallela si usa per la profilatura di bordi e per il taglio di scanalature di forme diverse, a seconda delle diverse forme di profili. Per la rifinitura dei bordi e per una maggior vita delle frese sono particolarmente utili le frese di metallo duro.

La guida parallela S (Fig. 6) va collocata nelle aperture della base T (Fig. 6) e fissata mediante i due pomelli U (Fig. 6).

REGOLAZIONE NORMALE DELLA SQUADRA – Allentare le manopole U (Fig. 6) della base, spostare la squadra fino alla misura desiderata e stringere i pomelli in questa posizione.

REGOLAZIONE DI PRECISIONE – Una volta sistemata e fissata approssimativamente la squadra, è possibile effettuare una regolazione di precisione. Per farlo, allentare la manopola di fissaggio della squadra V (Fig. 6), ruotare la manopola di regolazione W (Fig. 6) fino alla misura desiderata e fissare nuovamente in questa posizione la manopola di fissaggio V (Fig. 6) della squadra. Un giro completo della manopola di regolazione corrisponde a uno spostamento della squadra di 1 mm, con una corsa massima di 10 mm. L'indicatore graduato di regolazione fine X (Fig. 6) può muoversi indipendentemente dalla manopola e ciò permette di posizionare il segno di riferimento sullo zero in qualunque posizione. Dopo aver regolato l'indicatore X (Fig. 6), quando si gira nuovamente la manopola W (Fig. 6), questa girerà con lui e, sapendo che ogni divisione corrisponde a un avanzamento di 0,1 mm, ciò indicherà lo spostamento della squadra.

12. UTILIZZAZIONE DEL PALPATORE DI SAGOMA

I guida-dima sono utilizzati per la fresatura di una gran varietà di forme. Il guida-dima scelto Y (Fig. 7) va fissato alla base T (Fig. 7) con le due viti Z (Fig. 7). Durante la realizzazione di una copiatura, c'è una differenza dimensionale tra la dima e il pezzo fresato. Bisogna calcolare sempre la differenza tra il raggio del guida-dima e quello dell'utensile, quando si prepara la dima.

13. KIT ASPIRATORE

Per montare il connettore di aspirazione A1 (Fig. 6), sistemarlo nella rientranza centrale della base T (Fig. 6), orientandolo verso la parte posteriore, e fissarlo con le viti B1 (Fig. 6). Per realizzare fresature a coda di rondine con la sagoma per code di rondine Virutex modello PL11, orientare e posizionare il connettore di aspirazione in modo tale da ottenere uno spostamento ottimale della fresatrice sulla sagoma.

Il connettore di aspirazione A1 può essere collegato direttamente al tubo di aspirazione degli aspiratori AS182K, AS282K oppure, per mezzo del raccordo di

aspirazione standard 6446073 da 2,25 m oppure 1746245 de m 5 C1 (Fig. 6), di diametro minore e più leggero, agli stessi AS182K, AS282K o ad altri aspiratori industriali.

14. SUPPLEMENTO BOCCHETTA DI ASPIRAZIONE

Per garantire la corretta aspirazione della macchina quando si utilizzano frese di diametro inferiore a 30 mm, occorrerà utilizzare la bocchetta di aspirazione A1 (Fig. 6) con il supplemento F1 (Fig. 6) incorporato. Nel caso si utilizzino frese di diametro superiore a 30 mm e fino a 40 mm, il supplemento F1 (Fig. 6) verrà smontato dalla bocchetta di aspirazione A1 (Fig. 6) e si lavorerà solo con la bocchetta. Per ricollegare il supplemento, basterà inserirlo saldamente a pressione all'interno dell'attacco della bocchetta.

15. SOSTITUZIONE DELLE SPAZZOLE



Assicurarsi che la macchina sia scollegata dalla rete elettrica prima di effettuare qualunque operazione.

Le spazzole devono essere sostituite al raggiungimento della lunghezza minima di 5 mm. Per farlo, togliere i tappi D1 (Fig. 8) che fissano le spazzole E1 (Fig. 8) e sostituirle con altre originali VIRUTEX, verificando che entrino senza difficoltà all'interno delle guide.

È consigliabile lasciar funzionare la macchina a vuoto per qualche minuto dopo la sostituzione delle spazzole.Cogliere l'occasione per verificare anche lo stato del collettore. In presenza di bruciature o deformazioni, è consigliabile portarlo a riparare presso un centro di assistenza VIRUTEX.

16. LUBRIFICAZIONE E PULIZIA

La macchina viene consegnata completamente lubrificata in fabbrica e non ha bisogno di cure particolari durante la sua vita utile. Dopo l'uso, è importante pulire accuratamente l'apparecchio con un getto d'aria compressa. Tenere sempre il cavo di alimentazione in perfette condizioni.

17. ACCESSORI OPZIONALI

Su richiesta, sono disponibili i seguenti accessori:

5000000 Dima unioni a coda di rondine PL11

6027103 Pinza Ø 12

6027106 Pinza Ø 1/2"

6022389 Riduttore fresa da 1/2" a 3/8"

6022390 Riduttore fresa da 1/2" a 1/4"

6446073 Raccordo di aspirazione standard 2,25 m.

1746245 Raccordo di aspirazione da 5 m.

Guida-dima:

7722168 Ø est. 10 mm per frese da 6 mm

7722120 Ø est. 12 mm per frese da 8 mm
7722121 Ø est. 14 mm per frese da 10 mm
7722122 Ø est. 16 mm per frese da 12 mm
7722169 Ø est. 18 mm per frese da 14 mm
7722118 Ø est. 20 mm per frese da 16 mm
7722119 Ø est. 27 mm per frese da 23 mm
7722114 Ø est. 30 mm per frese da 26 mm Guida-dima a coda di rondine:

7722161 Per fresa D.9,5 e unioni a coda di rondine passo 16

7722123 Per fresa D.15 e unioni a coda di rondine passo 26

7722162 Per fresa D.20 e unioni a coda di rondine passo 34

7722160 Guida per dima AGB di meccanismi oscillobattenti

7722342 Guida per dima AGB aria 11-12

6040313 Fresa per scanalare Ø 16 MD

18. LIVELLI DI RUMORE E DI VIBRAZIONI

I livelli di rumore e vibrazioni di questo apparato elettrico sono stati misurati in conformità con la Norma Europea EN 60745-2-17 e EN 60745-1 e fungono da base di confronto con macchine per applicazioni simili. Il livello di vibrazioni indicato è stato determinato per le principali applicazioni dell'apparato e può essere utilizzato come punto di partenza per la valutazione dell'esposizione al rischio delle vibrazioni. Ciononostante, il livello di vibrazioni può variare notevolmente rispetto al valore dichiarato in altre condizioni di applicazione, con altri strumenti di lavoro o in caso di manutenzione insufficiente dell'apparato elettrico e dei suoi strumenti, e può aumentare notevolmente come conseguenza del ciclo di lavoro e del modo d'uso dell'apparato elettrico. Pertanto è necessario stabilire misure di sicurezza per la protezione dell'utente dall'effetto delle vibrazioni, ad esempio mantenendo l'apparato e gli strumenti di lavoro in perfetto stato e pianificando i tempi dei cicli lavorativi (ad esempio i tempi di funzionamento dell'apparato sotto carico e i tempi di funzionamento a vuoto quando l'apparato non viene realmente utilizzato, dato che la riduzione di questi ultimi può ridurre in modo sostanziale il valore totale dell'esposizione).

19. GARANZIA

Tutte le macchine elettriche portatili Virutex per uso professionale hanno una garanzia valida di 12 mesi, a partire dal giorno dell'acquisto, senza pregiudicare i diritti legali degli utenti non professionali privati.

La garanzia è valida contro ogni difetto di fabbricazione, esclusi tutti i danni causati da un uso improprio o dall'usura naturale della macchina, danni causati dal collegamento della macchina a una tensione diversa da quella indicata sulla sua placca di caratteristiche e macchine che sono state maneggiate da personale non autorizzato.

Il servizio di garanzia sarà fornito nel paese in cui la macchina è stata acquistata e attraverso il distributore

che ha effettuato la vendita.

È necessario presentare la fattura di acquisto indicando il numero di serie, se presente.

Garanzia 1+2: In alcuni paesi dell'Unione Europea, è possibile estendere la garanzia totale fino a 36 mesi (inclusi i 12 mesi iniziali), previa registrazione sul nostro sito web.

20. SMALTIMENTO DI APPARECCHI ELETTRICI

Non buttare mai gli apparecchi elettrici con il resto dei rifiuti domestici. Smaltire gli apparecchi, gli accessori e gli imballaggi nel rispetto dell'ambiente. Rispettare la normativa vigente nazionale.

Applicabile nell'Unione Europea e nei paesi europei con sistemi di raccolta differenziata dei rifiuti:

La presenza di questo marchio sul prodotto o sul materiale informativo che lo accompagna indica che, al termine della sua vita utile, non dovrà essere eliminato insieme ad altri rifiuti domestici.



Conformemente alla Direttiva Europea 2002/96/CE, gli utenti possono contattare il punto vendita presso cui è stato acquistato il prodotto, o le autorità locali pertinenti, per informarsi su come e dove portarlo per il suo smaltimento ecologico e sicuro.

La VIRUTEX si riserva il diritto di modificare i propri prodotti senza preavviso.

PORTUGUÉS

FRESADORA TUPIA FR160P-FRE160P

(Figuras em pagina 40)

Importante



Antes de utilizar a máquina leia atentamente este MANUAL DE INSTRUÇÕES e o FOLHETO DE INSTRUÇÕES GERAIS DE SEGURANÇA anexo. Assegure-se de os ter compreendido antes de começar a trabalhar com a máquina.

Conserve os dois manuais de instruções para possíveis consultas posteriores.

1. DADOS TECNICOS

FR160P

Motor universal.....50/60 Hz

Potência.....	1.500 W
Velocidade sem carga.....	25.000/m
Diâmetro da pinça standard.....	12 mm
Profundidade de fresagem.....	0-60 mm
Galga de profundidade giratória.....	ajuste de profundidade de 6 posições
Peso.....	5,4 Kg

Nível de pressão acústica contínuo equivalente ponderado A.....	92 dBA
Nível de potência acústica A.....	103 dBA
Incerteza.....	K = 3 dBA



Usar protecção auricular!

Valores totais de vibração.....	$a_{p,v}$: <2,5 m/s ²
Incerteza.....	K: 1,5 m/s ²

FRE160P

Motor universal.....	50 Hz
Potência.....	1.800 W
Velocidade sem carga.....	11.500-23.000/min
Diâmetro da pinça standard.....	12 mm
Profundidade de fresagem.....	0-60 mm
Galga de profundidade giratória.....	ajuste de profundidade de 6 posições
Peso.....	5,4 Kg

Nível de pressão acústica contínuo equivalente ponderado A.....	92 dBA
Nível de potência acústica A.....	103 dBA
Incerteza.....	K = 3 dBA



Usar protecção auricular!

Valores totais de vibração.....	$a_{p,v}$: <2,5 m/s ²
Incerteza.....	K: 1,5 m/s ²

2. GAMA DE TRABALHO

A fresadora portátil é uma ferramenta eléctrica utilizada principalmente para fresar madeira e plásticos. É uma ferramenta adequada para cortar cantos, nós, fresar copiando, rebaixar, construção de caixilhos e gravação. Junto com as guias paralelas, moldes de copiar e ferramentas de perfil, a fresadora portátil é uma ferramenta eléctrica de grande utilidade. O seu desenho ergonómico permite trabalhar comoda-mente em qualquer posição e em diferentes ângulos.

3. INSTRUÇÕES DE SEGURANÇA PARA O MANEJO DA MÁQUINA



Antes de utilizar a fresadora, leia atentamente o FOLHETO DE INSTRUÇÕES GERAIS DE SEGURANÇA que acompanha a documentação da mesma.

- Ao mudar de ferramenta ou ao realizar qualquer outra operação na proximidade da cabeça de corte, retire a mão da alavanca do interruptor e desligue a ferramenta da tomada de alimentação de corrente eléctrica.

- Utilize sempre óculos de protecção ao trabalhar com a fresadora.

- Guie sempre a fresadora com ambas as mãos, utilizando os dois punhos da máquina.

- Depois de terminar um trabalho, desligue o motor e solte a base antes de abandonar a fresadora.

- Coloque sempre a fresadora sobre a base e numa superfície plana e limpa.

- Ao ligar a fresadora, faça-o sempre com a alavanca do interruptor principal.

- Assegure-se de que a fresadora não se virará por acidente. Utilize apenas fresas com o diâmetro adequado à pinça a utilizar e adequadas à velocidade da fresadora.

- As especificações das fresas da gama VIRUTEX estão especialmente adaptadas às prestações desta fresadora; utilize de preferência fresas da ampla gama VIRUTEX, ou apenas fresas cujas características estejam de acordo com as referidas especificações.

4. EQUIPAMENTO STANDARD

No interior da caixa encontrará os seguintes elementos:

- Fresadora de tupa FR160P - FRE160P

- Chave de serviço e/c: 24

- Guia de molde D.19 para laços de 26 mm.

- Conjunto de esquadria lateral

- Tomada de aspiração

- Manual de instruções e documentação diversa.

- 6022387 Redutor fresa de 12 a 8

- 6022388 Redutor fresa de 12 a 6

5. ACCIONAMENTO

Esta ferramenta está dotada de um interruptor de accionamento A (Fig. 1), incorporado no punho da ferramenta, que permite ligar e desligar a máquina sem a soltar.


Para impedir a posta em funcionamento accidental da máquina, o interruptor apenas se pode accionar depois de desbloquear previamente o seguro lateral B (Fig. 3). Com o interruptor em posição de accionamento, não é necessário manter a pressão sobre o seguro.



Comprove sempre que a fresa não se encontra em contacto com a peça a trabalhar antes de accionar o interruptor. Quando a máquina alcançar a sua velocidade máxima, entre em contacto com a peça de trabalho e pare a máquina depois da fresa a ter desbastado totalmente. Assim aumentará a qualidade do seu trabalho.

6. REGULAÇÃO DE VELOCIDADE 11.500 - 23.000

No modelo de fresadora TUPI FR160P, o regulador electrónico de velocidade C (Fig. 1) permite ajustar a velocidade do motor para obtenção de um melhor acabamento e aumento do rendimento da máquina, dependendo do tamanho do corte e da dureza do material empregado. Para aumentar ou diminuir a velocidade da máquina deverá rodar o botão de regulação para a direita ou para a esquerda em função da tarefa que deseja realizar. Existem 6 números de referência que facilitam o controlo do ajuste da velocidade desejada. Na tabela que se segue indica-se a posição do regulador electrónico da velocidade, dependendo do diâmetro da fresa e do material a trabalhar.



Ø mm	3-8	6-5	6-5	6-5	3-1
3-8	3-8	6-5	6-5	6-5	3-1
8-13	6-4	6-5	6-4	6-4	3-1
13-25	5-3	6-4	6-4	6-4	3-1
25-40	4-3	6-4	6-3	6-3	3-1

PLASTIC
AL

7. MONTAGEM DAS FERRAMENTAS DE CORTE



Antes de proceder à montagem da ferramenta de corte verifique se a fresadora se encontra desconectada da tomada de alimentação de corrente.

Para realizar a montagem ou a extração da ferramenta de corte, prima o botão de bloqueio da fresa E (Fig. 2) para evitar que o eixo gire e afrouxe a porca porta-pinças F (Fig. 2) com a chave de manutenção G (Fig. 2). A pinça e a porca porta-pinças são dois elementos que se acoplam entre si à pressão, pelo que deverá assegurar-se de que a pinça fica bem assente na porca.

Introduza a ferramenta de corte H (Fig. 2) e, se necessário, o redutor de fresa correspondente I (Fig. 2) no interior da pinça do porta-pinças F (Fig. 2). Aperte firmemente o porta-pinças F (Fig. 2) utilizando a chave de manutenção, mantendo pressionado o botão de bloqueio E (Fig. 2). Se utiliza uma fresa de 12 mm ou 1/2" de cabo, não é necessário utilizar redutor. Utilize sempre fresas com o comprimento de corte mais curto possível, para minimizar

o risco de descentragem da mesma. A fresa, a pinça e o redutor devem estar limpos de qualquer resíduo antes de proceder à sua montagem.



Evite deixar a máquina sem ferramenta, uma vez que a pinça poderia ficar demasiado apertada e danificar o alojamento do eixo.

Nunca ponha a máquina em funcionamento com o botão de bloqueio da fresa pressionado.

8. BLOQUEAMENTO DA BASE

A base pode ser bloqueada em qualquer posição girando a alavanca de bloqueio J no sentido anti-horário (Fig. 3). Ao afrouxar a alavanca, as molas incorporadas na coluna farão com que a base regresse automaticamente à sua posição mais elevada.



Depois de realizar qualquer trabalho, coloque o interruptor na posição de paragem e solte a base com a alavanca de bloqueio J (Fig. 3), antes de deixar a fresadora sobre uma superfície plana.

9. AJUSTE DA PROFUNDIDADE

REGULAÇÃO DA PROFUNDIDADE. A profundidade regula-se com o respectivo mecanismo de ajuste de profundidade do tipo pinhão-cremalheira incorporado. Uma vez nivelada a face de corte da fresa com a superfície da madeira, a profundidade de penetração pode ajustar-se até 60 mm.

Para desbloquear a vareta de profundidade K (Fig. 4) pressione firmemente o manipulador de regulação L (Fig. 4) e em seguida gire o mesmo para fazer subir ou descer a vareta de profundidade, conforme desejar obter mais ou menos profundidade no corte. O indicador graduado de regulação M (Fig. 4) pode mover-se independentemente do pomo, o que permite situá-lo em zero em qualquer posição através da marca de referência. Depois de ajustar o indicador e ao girar novamente o manipulador, este girará com o indicador, mostrando a deslocação produzida na vareta. Uma volta completa do pomo corresponde a uma deslocação de 34 mm da vareta, com um percurso máximo de 55 mm.

Para fixar a vareta de profundidade na posição desejada, solte o manipulador de regulação. Seguidamente, para garantir a correcta fixação da vareta, deverá bloquear a mesma com o manipulador de fixação N (Fig. 4).

AJUSTE DE PRECISÃO. Se deseja ajustar ou corrigir com precisão a profundidade previamente seleccionada bastará girar o manipulador de ajuste O (Fig. 4). Uma volta completa do manipulador corresponde a uma deslocação

da vareta de 1 mm, com um percurso máximo de 5 mm. Cada divisão do indicador graduado de ajuste fino P (Fig. 4) corresponde a uma deslocação de 0,1 mm.

REALIZAÇÃO DE CORTES PROFUNDOS. Para efectuar com segurança um corte demasiado profundo para ser feito com uma só passagem, é aconselhável fazer vários cortes sucessivos utilizando os seis níveis de 3 mm da torre giratória de profundidade Q (Fig. 4).

Faça descer a máquina até que a fresa fique nive-lada sobre a superfície de apoio da fresadora. Com o manípulo de bloqueio J (Fig. 3) fixe a máquina nesta posição. Afrouxe o manípulo de fixação N (Fig. 4) e pressione e gire o manípulo de regulação L (Fig. 4) até que a vareta de profundidade se situe ao nível do escalão inferior da torre giratória de profundidade, utilizando o ajuste fino se for necessário. Nesta posição, gire o indicador de profundidade M (Fig. 4) até que a posição zero coincida com a marca de referência. Esta será a posição de início que indicará o ponto em que a fresa entrará em contacto com a peça a trabalhar. Fixe a vareta com o manípulo N (Fig. 4), solte o pomo de bloqueio e deixe a máquina na posição de repouso.

Afrouxe o manípulo de fixação N (Fig. 4) e pressione e gire o manípulo de regulação L (Fig. 4) deslocando a vareta de regulação K (Fig. 4) para cima até a situar na profundidade de corte desejada e, de novo com o manípulo N, gire a torre Q (Fig. 4) até que o escalão mais elevado se situe debaixo da vareta K (Fig. 4). Efectue uma primeira passagem de corte na peça a trabalhar. Gire o conjunto Q até ao escalão seguinte, efectuando outra passagem, e assim sucessivamente até alcançar a profundidade final desejada ao chegar ao escalão inferior.

10. BLOQUEIO DA PROFUNDIDADE DE FRESAGEM

Para a realização de trabalhos repetitivos, em que a profundidade de fresagem é sempre igual e onde for conveniente evitar que a cabeça se solte acidentalmente devido a um accionamento involuntário da alavanca de bloqueio J (Fig. 3), é possível fixar a cabeça à profundidade desejada, intercalando duas porcas de M8, R (Fig. 3) no eixo de rosca, uma por cima da outra, por debaixo do corpo da cabeça, permitindo bloqueá-la em qualquer ponto do percurso.



Ao trabalhar com a profundidade de fresagem bloqueada, a ferramenta ficará permanentemente situada fora da superfície da base, pelo que deverá:

- Esperar que a máquina pare por completo antes de a pousar, sobre a base, numa superfície plana que liberte a ferramenta.
- Retirar as porcas R (Fig. 3) para regressar às condições normais de bloqueio com a alavanca J (Fig. 3), uma vez

terminado o trabalho.

11. UTILIZAÇÃO DAS GUIAS PARALELAS

A guia paralela utiliza-se para realizar perfis de bordas e para o corte de ranhuras de formas diferentes, de acordo com os diversos tipos de perfis. Para desbarbar bordas e para prolongar a vida útil das fresas são especialmente úteis as fresas de metal duro.

A guia paralela S (Fig. 6) coloca-se nas aberturas da base T (Fig. 6) e fixa-se por meio dos dois manípulos U (Fig. 6).

AJUSTE NORMAL DA ESQUADRIA - Afrouxar os manípulos U (Fig. 6) da base, deslocar a esquadria até à medida desejada, e fixar novamente os manípulos nesta posição.

AJUSTE DE PRECISÃO - Uma vez situada a esquadria e fixada na posição aproximada, pode realizar-se um ajuste de precisão fino. Para tal, afrouxar o manípulo de fixação da esquadria V (Fig. 6), girar o manípulo de ajuste W (Fig. 6) até à medida desejada e em seguida fixar novamente o manípulo de fixação V (Fig. 6) da esquadria nesta posição. Uma volta completa do manípulo corresponde a uma deslocação de 1 mm da esquadria com um percurso máximo de 10 mm. O indicador graduado de ajuste fino X (Fig. 6) pode mover-se independentemente do manípulo, o que permite situá-lo em zero em qualquer posição através da marca de referência. Depois de ajustar o indicador X (Fig. 6), ao girar novamente o manípulo W (Fig. 6), este girará com ele indicando a deslocação produzida na esquadria, sabendo que cada divisão corresponde a um avanço de 0,1 mm.

12. UTILIZAÇÃO DOS APALPADORES DE MOLDE

As guias de molde utilizam-se para a fresagem de uma grande variedade de formas. A guia de molde escolhida Y (Fig. 7) segura-se à base T (Fig. 7) por meio dos dois parafusos Z (Fig. 7). Ao realizar uma cópia aparece uma diferença de tamanho entre o molde e a peça fresada. É importante ter sempre em conta a diferença entre o raio da guia de molde e o raio de corte da ferramenta, ao confeccionar o molde.

13. ACOPLAMENTO DE ASPIRAÇÃO

Para montar o conector de aspiração A1 (Fig. 6), situá-lo na ranhura central da base T (Fig. 6) orientando-o na direcção da parte traseira e segurá-lo com os parafusos B1 (Fig. 6). No caso de fresagem de laços com o molde de laços de Virutex modelo PL11, orientar e posicionar o conector de aspiração como for mais conveniente para uma melhor deslocação da fresadora sobre o molde.

O conector de aspiração A1 pode acoplar-se directamente ao tubo de aspiração dos aspiradores AS182K, AS282K; ou por meio do adaptador 6446073 - Acoplamento de aspiração standard de 2,25 m o 1746245 de 5 m, C1 (Fig. 6) de menor diâmetro e mais leve, ao próprio AS182K ou AS282K ou a outro aspirador industrial.

14. SUPLEMENTO BOQUILHA DE ASPIRAÇÃO

Para garantir uma correcta aspiração da máquina quando se utilizam fresas de diâmetro inferior a 30 mm, deverá utilizar-se a boquilha de aspiração A1 (Fig. 6) com o suplemento F1 (Fig. 6), que vem incorporado.

No caso de utilizar fresas com diâmetro superior a 30 mm, e até um máximo de 40 mm, deve desmontar o suplemento F1 (Fig. 6) da boquilha de aspiração A1 (Fig. 6) e trabalhar apenas com a boquilha. Para realizar novamente o acoplamento do suplemento, bastará introduzi-lo à pressão e com firmeza no interior da entrada da boquilha.

15. SUBSTITUIÇÃO DE ESCOVAS



Certifique-se de que a máquina está desligada da rede eléctrica antes de proceder à sua manipulação.

As escovas deverão ser substituídas quanto alcançarem um comprimento mínimo de 5 mm. Para as substituir, retirar os tampões D1 (Fig. 8) que prendem as escovas E1 (Fig. 8) e substituí-las por escovas originais de VIRUTEX, verificando se as mesmas deslizem suavemente no interior das guias.

É aconselhável deixar a máquina em funcionamento sem carga durante alguns minutos depois de substituir as escovas. Aproveite o momento de substituição das escovas para verificar o estado do colectador. Se este apresentar queimaduras ou saliências, é recomendável proceder à sua reparação por um serviço técnico autorizado VIRUTEX.

16. LUBRIFICAÇÃO E LIMPEZA

Esta máquina é fornecida de fábrica com lubrificação total, não requerendo por isso quaisquer cuidados especiais ao longo da sua vida útil. Após a utilização da máquina é importante limpá-la sempre com um jacto de ar seco, com muito cuidado. Mantenha o cabo de alimentação em perfeitas condições de utilização.

17. ACESSÓRIOS OPTATIVOS

Os seguintes acessórios estão disponíveis como opção:

5000000 Molde laços PL11

6027103 Pinça Ø 12

6027106 Pinça Ø 1/2"

6022389 Redutor fresa de 1/2" a 3/8"

6022390 Redutor fresa de 1/2" a 1/4"

6446073 Acoplamento de aspiração standard 2,25 m

1746245 Acoplamento de aspiração de 5 m.

Guias de molde:

7722168 Ø ext. 10 mm para fresas de 6 mm

7722120 Ø ext. 12 mm para fresas de 8 mm

7722121 Ø ext. 14 mm para fresas de 10 mm 7722122

Ø ext. 16 mm para fresas de 12 mm 7722169 Ø ext. 18

mm para fresas de 14 mm 7722118 Ø ext. 20 mm para

fresas de 16 mm 7722119 Ø ext. 27 mm para fresas de

23 mm 7722114 Ø ext. 30 mm para fresas de 26 mm

Guias de molde para entalhes:

7722161 Para fresa de D.9,5 e laços de passagem 16

7722123 Para fresa de D.15 e laços de passagem 26

7722162 Para fresa de D.20 e laços de passagem 34

7722160 Guia para moldes AGB de ferragens de batente oscilantes

7722342 Guia para moldes AGB ar 11-12

6040313 Fresa para ranhuras Ø 16 MD

18. NÍVEL DE RUÍDO E VIBRAÇÕES

Os níveis de ruído e vibrações desta ferramenta eléctrica foram medidos de acordo com a Norma Europeia EN 60745-2-17 e EN 60745-1 e servem como base de comparação com uma máquina de aplicação semelhante. O nível de vibrações indicado foi determinado para as principais aplicações da ferramenta e pode ser utilizado como valor de partida para a avaliação da exposição ao risco das vibrações. Contudo, o nível de vibrações pode alcançar valores muito diferentes do valor indicado noutras condições de aplicação, com outros dispositivos de trabalho ou com uma manutenção deficiente da ferramenta eléctrica e respectivos dispositivos, podendo resultar num valor muito mais elevado devido ao seu ciclo de trabalho e modo de utilização.

Por conseguinte, é necessário estabelecer medidas de segurança para protecção do utilizador contra o efeito das vibrações, tais como a manutenção da ferramenta, conservação dos respectivos dispositivos em perfeito estado e organização dos períodos de trabalho (tais como os períodos de trabalho com a ferramenta em carga e períodos de trabalho com a ferramenta em vazio e sem ser realmente utilizada, uma vez que a redução da carga pode diminuir de forma substancial o valor total da exposição).

19. GARANTIA

Todas as máquinas eléctricas portáteis Virutex para uso profissional têm uma garantia válida de 12 meses a partir do dia da compra, sem prejudicar os direitos legais dos usuários não profissionais privados.

A garantia é válida contra qualquer defeito de fabricação, excluindo todos os danos causados por manuseio inadequado ou pelo desgaste natural da máquina, danos causados por conectar a máquina a uma tensão diferente da indicada em sua placa de características e máquinas que tenham sido manipuladas por pessoal não autorizado. O serviço de garantia será prestado no país onde a máquina foi comprada e através do distribuidor que realizou a venda.

É necessário apresentar a fatura de compra indicando o número de série, se houver.

Garantia 1+2: Em alguns países da União Europeia, você pode estender a garantia total até 36 meses (incluindo os 12 meses iniciais), mediante registro em nosso site.

20. RECICLAGEM DAS FERRAMENTAS ELÉTRICAS

Nunca elimine a ferramenta elétrica com os restantes resíduos domésticos. Recicle as ferramentas, os acessórios e as embalagens de uma forma que respeite o meio ambiente. Respeite os regulamentos em vigor no seu país.

Aplicável na União Europeia e nos países europeus com sistemas de recolha seletiva de resíduos:

A presença deste símbolo no produto ou no material informativo que o acompanha indica que, no final da sua vida útil, não se deve proceder à sua eliminação em conjunto com outros resíduos domésticos.



Nos termos da Diretiva Europeia 2002/96/CE, os utilizadores podem contactar o estabelecimento onde adquiriram o produto, ou as autoridades locais competentes, para obter informações sobre como e onde poderão levar o produto para que este seja submetido a uma reciclagem ecológica e segura.

A VIRUTEX reserva para si o direito de poder modificar os seus productos, sin a necessidade de aviso prévio.

РУССКИЙ

РУЧНОЙ ФРЕЗЕР FR160P- FRE160P

(Иллюстрации см. стр 40)

Очень важно



Прочитайте прилагаемую к фрезеру ОБЩУЮ ИНСТРУКЦИЮ ПО ТЕХНИКЕ БЕЗОПАСНОСТИ!

Удостоверьтесь, что Вы поняли все изложенное перед первым включением инструмента.

Сохраните данную инструкцию, чтобы иметь возможность обратиться к ней в случае необходимости.

1. ТЕХНИЧЕСКИЕ ХАРАКТЕРИСТИКИ

FR160P

Универсальный двигатель.....50/60 гц
Потребляемая мощность.....1500 Вт
Холостая скорость.....25000/мин
Стандартный патрон.....12 мм
Глубина фрезерования.....0 – 60 мм
Вращательный калибр глубины.....6 позиций
Вес.....5,4 кг

Эквивалентный уровень
акустического давленияА.....92 дБ(А)
Уровень акустического давленияА.....103 дБ(А)
Диапазон колебания.....К=3 дБ(А)



Используйте индивидуальные средства защиты слуха!

Уровень вибрации общий..... a_{H} : <2,5 м/с²
Диапазон колебания.....К: 1,5 м/с²

FRE160P

Потребляемая мощность.....50 гц
Универсальный двигатель.....1800 Вт
Холостая скорость.....11500-23000 /мин
Стандартный патрон.....12 мм
Глубина фрезерования.....0 – 60 мм
Вращательный калибр глубины.....6 позиций
Вес.....5,4 кг

Эквивалентный уровень
акустического давленияА.....92 дБ(А)
Уровень акустического давленияА.....103 дБ(А)
Диапазон колебания.....К=3 дБ(А)



Используйте индивидуальные средства защиты слуха!

Уровень вибрации общий..... a_n : $<2,5 \text{ м/с}^2$
Диапазон колебания.....K: $1,5 \text{ м/с}^2$

2. ОБЛАСТЬ ПРИМЕНЕНИЯ

Данный портативный фрезер является инструментом с электрическим приводом и предназначен для обработки дерева и пластика. В частности, он очень хорошо подходит для обработки торцевых поверхностей, кромок, вырезания сучков, копирования, изготовления рам и т.д. В комплекте с параллельными направляющими, шаблонами для копирования, циркулями и профильными фрезами он представляет собой исключительно полезный инструмент. Его эргономический дизайн способствует удобству при работе в любом положении и при различных углах.

3. ТЕХНИКА БЕЗОПАСНОСТИ ПРИ РАБОТЕ С МАШИНОЙ



Прежде чем использовать машину, внимательно прочтите Генеральную инструкцию по безопасному использованию, включенную в пакет документации станка.

- Перед подключением аппарата к электросети убедитесь, что напряжение в сети совпадает с напряжением, указанным в документации фрезера.
- При замене режущего инструмента или при других работах вблизи фрезы не держите руку на рычаге включения и отключите аппарат от сети.
- При фрезеровании используйте защитные очки.
- Всегда держите фрезер двумя руками, используя рукоятки, таким образом, чтобы пусковая кнопка всегда была в пределах досягаемости.
- Закончив работу, отключите двигатель и освободите основание.
- Ставьте фрезер только на основание, на чистую и ровную поверхность.
- Убедитесь, что фрезер не может быть поврежден при перемещении или замене заготовки.
- Включайте электропитание только с помощью пусковой кнопки.
- Выбирайте фрезы, подходящие к

используемому цанговому зажиму и соответствующие частоте вращения данного фрезера.

- Убедитесь в том, что фреза надежно закреплена.
- При выборе фрез следует отдавать предпочтение фрезам VIRUTEX, поскольку они разработаны специально для данного фрезера. Можно также использовать другие фрезы, характеристики которых близки к характеристикам фрез VIRUTEX.

4. СТАНДАРТНАЯ КОМПЛЕКТАЦИЯ

Открыв упаковочную коробку, вы обнаружите в нем следующее:

1. Ручной фрезер FR160P или FRE160P (в зависимости от выбранной комплектации)
2. Сервисный ключ 24
3. Копировальное кольцо Ø19 мм для нарезки шипов с шагом 26 мм
4. Продольный упор
5. Вывод на внешний пылесборник
6. Инструкция и прочая документация
7. 6022387 Адаптер 12/8 мм
8. 6022388 Адаптер 12/6 мм

5. ЗАПУСК ФРЕЗЕРА

Инструмент оснащен пусковой кнопкой А (рис. 1), расположенной на рукоятке. Таким образом, вы сможете включить и выключить фрезер, не отрывая руки от рукоятки. Для предотвращения случайного пуска кнопка включения нажимается только при нажатии предохранителя В (рис. 3). После пуска фрезера предохранитель В можно отпустить.



Перед пуском двигателя удостоверьтесь в том, что режущий инструмент не касается обрабатываемой заготовки. Начинать обработку заготовки только после достижения фрезером номинальной частоты вращения, выключение двигателя осуществляется только после завершения процесса фрезерования. Это улучшит качество обработки.

6. РЕГУЛИРОВКА ЧАСТОТЫ ВРАЩЕНИЯ

Данная функция доступна только для модели FRE160P. Фрезер оснащен системой электронной шестиступенчатой

регулировки частоты вращения С (рис. 1), позволяющей подобрать нужную частоту вращения в зависимости от типа материала обрабатываемой заготовки и характеристик паза, что позволяет достичь наилучшего качества обработки и увеличить срок службы инструмента. Для увеличения или уменьшения частоты вращения поверните регулировочное колесо вправо или влево соответственно. В таблице D (рис. 1) приведены частоты вращения и рекомендуемый режущий инструмент. Ручной электронный фрезер

На следующей таблице указано положение электронного регулятора скорости в зависимости от диаметра фрезы и обрабатываемого материала.

Ø mm	3-8	6-5	6-5	6-5	3-1
8-13	6-4	6-5	6-4	3-1	
13-25	5-3	6-4	6-4	3-1	
25-40	4-3	6-4	6-3	3-1	

PLASTIC AL

7. УСТАНОВКА РЕЖУЩЕГО ИНСТРУМЕНТА



Перед установкой или заменой фрезы убедитесь, что инструмент отключен от сети электропитания.

Для установки или замены фрезы зафиксируйте ротор при помощи стопора E (рис. 2) и открутите гайку F (рис. 2) при помощи ключа G (рис. 2). Удостоверьтесь, что цанга защелкнута в гайке. Вставьте фрезу H (рис. 2), при необходимости, используйте соответствующий адаптер I (рис. 2). Удерживая стопор E, при помощи гайки F и ключа G (рис. 2) зафиксируйте фрезу. При использовании фрез с хвостовиком 12 мм (1/2") адаптер не требуется. Для уменьшения изгибающего момента всегда

используйте фрезы с минимальной необходимой длиной режущей кромки. Следите за чистотой хвостовика фрезы, цангового зажима и гайки.



Не затягивайте гайку цангового зажима без фрезы, т.к. это может повредить цанговый зажим и посадочное место. Никогда не включайте фрезер при зафиксированном роторе. Убедитесь в том, что вал ротора свободно вращается и не зафиксирован при помощи стопора.

8. ФИКСАЦИЯ ОСНОВАНИЯ

Основание фрезера можно зафиксировать в любом положении с помощью рукоятки J (рис. 3), вращая ее против часовой стрелки. Если рукоятка J не затянута, основание автоматически возвращается в свое исходное положение за счет пружин, расположенных в стойках.



По окончании любой работы следует отключить основной выключатель и разблокировать основание при помощи рукоятки J (рис. 3). После этого фрезер можно поставить на ровную поверхность.

9. НАСТРОЙКА ГЛУБИНЫ ФРЕЗЕРОВАНИЯ

Глубина фрезерования регулируется при помощи стойки и зубчатого механизма установки глубины фрезерования. В данном фрезере можно установить глубину фрезерования до 60 мм.

Для освобождения регулятора глубины K (рис. 4) нажмите и поверните регулятор L (рис. 4), что позволит установить требуемую глубину фрезерования. Градуированный регулировочный индикатор M (рис. 4) может вращаться независимо от регулятора и может быть установлен в нулевое положение из любого положения, используя контрольную отметку. После настройки индикатора при повороте регулятора, оба элемента повернутся вместе, указывая таким образом размер, на который был перемещен регулятор глубины K. Полный оборот регулятора соответствует

перемещению регулятора глубины на 34 мм, а максимальный ход составляет 55 мм. Для остановки регулятора глубины в требуемом положении отпустите регулятор L. В дальнейшем, чтобы удостовериться в надежной фиксации регулятора глубины в заданном положении зафиксируйте его винтом N (рис. 4).

ТОЧНАЯ НАСТРОЙКА

При необходимости точной регулировки предварительно настроенной глубины фрезерования, используйте регулятор точной настройки O (рис. 4).

Полный оборот регулятора точной настройки перемещает регулятор глубины на 1 мм, а максимальный ход составляет 5 мм.

Цена деления на шкале регулятора точной настройки P (рис. 4) составляет 0,1 мм.

ВЫПОЛНЕНИЕ ГЛУБОКИХ ПАЗОВ

При необходимости выполнения пазов слишком глубоких для фрезерования за один проход рекомендуется фрезерование в несколько проходов, используя шестипозиционный револьверный упор Q (рис. 4) с шагом 3 мм.

Опустите машину до касания фрезой обрабатываемой поверхности. Зафиксируйте машину в данной позиции при помощи рукоятки J (рис. 3). Отверните винт N (рис. 4), нажмите и поверните регулятор L (рис. 4) до касания стержнем указателя глубины K нижней ступени револьверного упора, при необходимости используйте регулятор точной настройки O (рис. 4). В этой позиции поверните регулировочный индикатор M (рис. 4), таким образом, чтобы совместить отметку «O» (ноль) с контрольной отметкой. Это и будет начальная позиция, в которой фреза коснется заготовки. Зафиксируйте стержень регулятора глубины K при помощи винта N (рис. 4), освободите фиксирующую рукоятку J (рис. 3) и верните фрезер в исходное состояние.

Отверните винт N (рис. 4), нажмите и поверните регулятор L (рис. 4) до достижения регулятором глубины K (рис. 4) требуемой глубины фрезерования. Поверните револьверный упор Q таким образом, чтобы верхняя ступень револьверного упора была под стержнем указателя глубины K (рис. 4). Выполните первый проход. Поверните револьверный упор на следующий уровень и выполните следующий проход. Повторите вышеуказанные шаги, пока требуемая глубина не будет достигнута.

10. ФИКСАЦИЯ ГЛУБИНЫ ФРЕЗЕРОВАНИЯ

При выполнении часто повторяющихся работ, для которых глубина фрезерования играет большую роль и существует риск деблокирования головки случайным нажатием рукоятки J (рис. 3), можно зафиксировать головку на желаемой глубине с помощью двух гаек M8, R (рис. 3).



При работе с фиксированной глубиной режущий инструмент всегда выступает из поверхности основания, поэтому:

- дождитесь полной остановки аппарата, перед тем как поставить его основание на ровную поверхность;
- ставьте аппарат так, чтобы режущий инструмент оставался свободным;
- расфиксируйте глубину, удалив гайки R (рис. 3) и вернитесь к нормальному состоянию, зафиксировав машину при помощи рукоятки J (рис. 3) как только вы закончите текущее задание.

11. ИСПОЛЬЗОВАНИЕ ПРОДОЛЬНОГО УПОРА

Продольный используется для подрезки кромок и для прорезания пазов различного профиля. Наиболее производительными и стойкими при подрезке кромок являются фрезы из углеродистой стали.

Продольный упор S (рис. 6) устанавливается в отверстия основания T (рис. 6) и крепится с помощью двух фиксирующих винтов U (рис. 6).

ОБЫЧНАЯ УСТАНОВКА:

Ослабьте фиксирующие винты U (рис. 6). После этого, сдвигая параллельный упор, установите его в требуемое положение и закрепите с помощью двух фиксирующих винтов U (рис. 6).

ТОЧНАЯ УСТАНОВКА:

После предварительной установки продольного упора в приблизительное положение и блокировании его в этом положении ослабьте фиксатор V (рис. 6) и отрегулируйте положение параллельного упора, используйте регулятор точной настройки W (рис. 6). После этого снова затяните фиксатор V (рис. 6). Полный оборот регулятора точной настройки перемещает параллельный упор на 1 мм, а максимальный ход составляет 10 мм. Градуированный регулировочный индикатор X (рис. 6) может вращаться независимо от регулятора и может быть установлен в нулевое положение из любого

положения, используя контрольную отметку. После наладки индикатора при повороте регулятора, оба элемента повернутся вместе, таким образом, указывая размер, на который был перемещен параллельный упор. При этом цена деления составляет 0,1 мм.

12. ИСПОЛЬЗОВАНИЕ КОПИРОВАЛЬНЫХ КОЛЕЦ

Копировальные кольца применяются для работы по шаблону. Выбранное копировальное кольцо Y (рис. 7) крепится к основанию T двумя винтами Z (рис. 7). При фрезеровании по шаблону размер шаблона отличается от размеров получаемой детали. Поэтому при изготовлении шаблона следует иметь в виду, что радиус шаблона отличается от радиуса режущего инструмента.

13. ПОДКЛЮЧЕНИЕ К ПЫЛЕСБОРНИКУ

Для установки адаптера A1 (рис. 6) разместите его в центральное отверстие в основании T (рис. 6). При этом его необходимо направить к передней части аппарата и зафиксировать винтами B1. При формировании шипов с помощью шипорезного приспособления Virutex, модель PL11, настоятельно рекомендуется использование пылеудаляющего аппарата, так как это облегчает перемещение фрезера в процессе фрезерования и повышает качество обработки. Данный фрезер можно подключить непосредственно к шлангу внешнего пылесборника VIRUTEX AS182K, AS282K или с помощью присоединительного набора C1 (арт. № 6446073 - 1746245: 5 м) меньшего диаметра длиной 2,25, м.

14. АДАПТЕР ДЛЯ ПОДКЛЮЧЕНИЯ ВНЕШНЕГО ПЫЛЕУДАЛЯЮЩЕГО УСТРОЙСТВА

Чтобы достичь наибольшей эффективности во время работы с фрезами менее 30 мм в диаметре, используйте пылеудаляющую насадку A1 (рис. 6) с приложенным адаптером F1 (рис. 6). Если Вы используете фрезы диаметром более 30 мм и до 40 мм, уберите адаптер F1 (рис. 6) с пылеудаляющей насадки A1 (рис. 6) и работайте только с одной насадкой. Чтобы присоединить адаптер заново просто нажмите его сильно в отверстие устройства.

15. ЗАМЕНА ЩЕТОК (РИС. 8)



Перед проведением любых ремонтно-профилактических мероприятий отключите аппарат от сети.

Если длина щеток достигает 5 мм, то щетки следует заменить. Для этого снимите заглушки гнезда щеткодержателя D1 (рис. 8), которые удерживают щетки E1 (рис. 8), и замените щетки новыми (используйте оригинальные запчасти VIRUTEX). Убедитесь, что щетки свободно скользят по направляющим. Мы рекомендуем после этого запустить фрезер на 15 минут в холостом режиме, чтобы придать щеткам нужную форму. При замене щеток всегда проверяйте состояние коллектора. Если при замене щеток вы обнаружите повреждения или сбой на коллекторе, мы рекомендуем вам обратиться для ремонта на уполномоченные станции техобслуживания VIRUTEX.

16. СМАЗКА И ОЧИСТКА

Фрезер поставляется с завода полностью смазанным и в дальнейшем не требует никакого специального технического обслуживания. Необходимо следить за чистотой фрезера. После работы очищайте его потоком сухого сжатого воздуха. Следите также за хорошим состоянием силового кабеля.

17. ДОПОЛНИТЕЛЬНАЯ КОМПЛЕКТАЦИЯ

При необходимости фрезер может быть дополнительно укомплектован следующими аксессуарами:

- 5000000 Шаблон для нарезки шипов PL11
- 6027103 Цанга Ø 12 мм
- 6027106 Цанга Ø 1/2"
- 6022389 Адаптер 1/2" / 3/8"
- 6022390 Адаптер 1/2" / 1/4"
- 6446073 Присоединение к пылесборнику 2,25 м
- 1746245 Шланг для присоединения к пылеудаляющему аппарату 5 м

Копировальные кольца:

- 7722168 внешний Ø 10 мм для фрезы 6 мм
- 7722120 внешний Ø 12 мм для фрезы 8 мм
- 7722121 внешний Ø 14 мм для фрезы 10 мм
- 7722122 внешний Ø 16 мм для фрезы 12 мм
- 7722169 внешний Ø 18 мм для фрезы 14 мм
- 7722118 внешний Ø 20 мм для фрезы 16 мм

7722119 внешний Ø 27 мм для фрезы 23 мм
7722114 внешний Ø 30 мм для фрезы 26 мм
Копировальные кольца для нарезки шипов
типа ласточкин хвост:

7722161 шаг 16 мм для фрезы 9,5 мм

7722123 шаг 26 мм для фрезы 15 мм

7722162 шаг 34 мм для фрезы 20 мм

7722160 Направляющая для шаблона AGB
для навесных петель.

7722342 Направляющая для шаблона AGB
11-12

6040313 Твердосплавная фреза 16 мм для
вырезания желобков

18. УРОВЕНЬ ШУМА И ВИБРАЦИИ

Уровень шума и вибрации этого устройства были измерены в соответствии с европейским стандартом EN 60745-2-17 и EN 60745-1 и служат основанием для сравнения с другими машинами с подобными характеристиками.

Обозначенный уровень вибрации был определен для основных операций и может использоваться как начальное значение для того, чтобы оценить риски, возникающие вследствие вибрации. Однако, колебания могут достигнуть уровней, которые отличаются от объявленного значения при других условиях эксплуатации, с другими инструментами или с недостаточным техническим обслуживанием устройства или его приспособлений, достигая намного более высокой величины в результате цикла работы или способа, которым используется устройство.

Необходимо принять меры по обеспечению безопасности пользователя от повышенной вибрации, например, поддержание устройства в чистоте и своевременное техническое обслуживание устройства, приспособлений и инструмента, а также организация продолжительности циклов работы (например, операционное время под нагрузкой и время простоя, т.к. сокращение последнего может существенно влиять на уровень вибрации).

19. ГАРАНТИЯ

Все переносные электрические машины Virutex для профессионального использования имеют 12-месячную гарантию с момента покупки, не затрагивая законные права частных непрофессиональных пользователей. Гарантия действует на все производственные

дефекты, исключая любые повреждения, вызванные неправильным обращением или естественным износом машины, повреждения, вызванные подключением машины к другому напряжению, чем указано на ее табличке с характеристиками, и машины, которые были отремонтированы неавторизованным персоналом. Сервис гарантии будет предоставляться в стране покупки машины через дистрибьютора, осуществившего продажу. Необходимо предъявить счет-фактуру с указанием серийного номера, если таковой имеется.

Гарантия 1+2: В некоторых странах Европейского Союза вы можете продлить общий срок гарантии до 36 месяцев (включая первоначальные 12 месяцев) после регистрации на нашем сайте.

20. ПЕРЕРАБОТКА ЭЛЕКТРООБОРУДОВАНИЯ

Никогда не утилизируйте электрооборудование с бытовыми отходами. Оборудование, оснастка и упаковка должны подвергаться переработке, минимизирующей любое отрицательное воздействие на окружающую среду. Утилизацию необходимо производить в соответствии с правилами, действующими в вашей стране.

Для стран, входящих в Европейский Союз и стран с системой селективного сбора отходов:

Если нижеприведенный символ указан на продукте или в сопровождающей документации, в конце срока его использования запрещается утилизация данного изделия совместно с бытовыми отходами.



В соответствии с Европейской Директивой 2002/96/EC, пользователь может уточнить у продавца или соответствующих местных властей, где и как можно утилизировать данное изделие без вреда для окружающей среды с целью его безопасной переработки.

Фирма VIRUTEX оставляет за собой право на внесение изменений в свои изделия без предварительного уведомления.

**FR160P-FRE160P FREZARKI
GÓRNOWRZECIONOWE**
(ILUSTRACJE NA STRONIE 40)

WAŻNE



Przeczytaj dokładnie niniejszą INSTRUKCJĘ OBSŁUGI oraz załączoną BROSZURĘ OGÓLNYCH ZASAD BEZPIECZEŃSTWA zanim zaczniesz korzystać z urządzenia. Upewnij się, że je dobrze zrozumiałeś zanim przystąpisz do pracy z urządzeniem po raz pierwszy. Zachowaj oba zestawy instrukcji na przyszłość.

1. DANE TECHNICZNE

FR160P

Silnik uniwersalny.....50/60 Hz
Moc.....1.500 W
Prędkość bez obciążenia.....25.000/min
Tulejka Ø.....12mm
Głębokość frezowania.....0-60 mm
Obrotowa blokada głębokości.....ustawianie 6 pozycji głębokości
Waga.....5,4 Kg

Poziom pomiaru ciśnienia akustycznego...92 dB(A)
Poziom napięcia akustycznego.....103 dB(A)
Margines błędu.....K = 3 dbA



Stosować środki ochrony słuchu!

Poziom wibracji (ramie-ręka).....ah: <2.5 m/s²
Margines błędu.....K: 1.5 m/s²

FRE160P

Silnik uniwersalny.....50/60 Hz
Moc.....1.800 W
Prędkość bez obciążenia.....1.500-23.000/min
Tulejka Ø.....12mm
Głębokość frezowania.....0-60 mm
Obrotowa blokada głębokości.....ustawianie 6 pozycji głębokości
Waga.....5,4 Kg

Poziom pomiaru ciśnienia akustycznego...92 dB(A)
Poziom napięcia akustycznego.....103 dB(A)
Margines błędu.....K = 3 dbA



Stosować środki ochrony słuchu!

Poziom wibracji (ramie-ręka).....ah: <2.5 m/s²
Margines błędu.....K: 1.5 m/s²

2. ZAKRES ZASTOSOWANIA

Frezarka górnowrzecionowa jest urządzeniem elektrycznym przeznaczonym głównie do frezowania w drewnie i tworzywach. Jest również bardzo praktyczna przy frezowaniu krawędzi, wycinaniu sęków, kopiowaniu po szablonach, żłobieniu, wykonywaniu ramek i grawerowaniu. Razem z prowadnicą równoległą, szablonami, cyrklami i frezami o różnych profilach jest ona urządzeniem o niezwykle szerokim spektrum zastosowań. Jej ergonomiczny kształt pozwala na wygodną pracę w różnych pozycjach i pod różnymi kątami.

3. ZASADY BEZPIECZEŃSTWA PRZY OBSŁUDZE URZĄDZENIA



Przeczytaj dokładnie niniejszą INSTRUKCJĘ OBSŁUGI oraz załączoną BROSZURĘ OGÓLNYCH ZASAD BEZPIECZEŃSTWA zanim zaczniesz korzystać z urządzenia.

- Podczas wymiany narzędzi lub wykonywania wszelkich działań w pobliżu głowicy frezującej, zdejmij rękę z włącznika i odłącz urządzenie od źródła zasilania.
- Używaj okularów ochronnych.
- Zawsze prowadź urządzenie obiema rękami, trzymając je za obydwa uchwyty.
- Po zakończeniu pracy wyłącz urządzenie i zwolnij jego podstawę zanim pozostawisz frezarkę.
- Zawsze ustawiaj frezarkę na podstawie, na płaskiej, czystej powierzchni.
- Zawsze używaj dzwigni włącznika głównego, aby uruchomić frezarkę.
- Upewnij się, że nie ma możliwości aby frezarka przypadkowo upadła.
- Używaj jedynie frezów o średnicy trzpienia odpowiadającej tulejce urządzenia i odpowiednich do prędkości pracy frezarki.
- Cechy techniczne frezów VIRUTEX sprawiają, że są one specjalnie dostosowane do pracy z tą frezarką. Wskazane jest stosowanie frezów z gamy VIRUTEX, lub jedynie frezów, których charakterystyka odpowiada wspomnianym cechom.

4. STANDARDOWE WYPOSAŻENIE

Wewnątrz pudełka znajdziesz następujące elementy:

- Frezarkę górnoprzecionową FR160P-FRE160P
- Klucz serwisowy 24
- Pierścień prowadzący o średnicy 19 mm do frezowania na szerokość 26 mm
- Prowadnica boczna
- Złączka do odciągu
- Instrukcje obsługi i pozostała dokumentacja
- 6022387 Redukcja tulejki z 12 na 8
- 6022388 Redukcja tulejki z 12 na 6

5. URUCHAMIANIE URZĄDZENIA

Urządzenie posiada włącznik A (Rys. 1) na uchwycie, umożliwiający uruchomienie i wyłączenie frezarki bez puszczenia uchwytu.

Aby zapobiec przypadkowemu uruchomieniu urządzenia, włącznik może być obsługiwany jedynie gdy zwolniony jest boczny przycisk bezpieczeństwa B (Rys. 3). Gdy już ustawimy włącznik w pozycji ON, nie ma potrzeby dłużej trzymać przycisku bezpieczeństwa.



Zawsze upewnij się, że frezarka nie jest w kontakcie z elementem, który chcemy poddać obróbkę zanim dotkniesz włącznika. Gdy urządzenie osiągnie swą maksymalną prędkość będzie mogło ono wejść w kontakt z materiałem. Urządzenie można natomiast wyłączyć, gdy całkowicie zdejmujemy je z obrabianego materiału. Zwiększy to jakość pracy.

6. REGULACJA PRĘDKOŚCI 11,500 - 23,000

Model FRE160P posiada elektroniczną regulację prędkości C (Rys. 1) do ustawiania prędkości pracy silnika, w zależności od wielkości frezowania i twardości obrabianego materiału. Zapewnia to lepsze wykończenie i podnosi wydajność urządzenia. Aby zwiększyć lub zredukować prędkość urządzenia, obracaj pokrętkę w prawo lub w lewo, w zależności od zadania jakie masz do wykonania. Na skali podanych jest sześć numerów, aby pomóc ustawić wymaganą prędkość.

Poniższa tabela przedstawia pozycje pokrętki ustawiania prędkości, w zależności od średnicy frezu i materiału, na którym pracujemy.

Ø mm	6-5	6-5	6-5	3-1
3-8	6-5	6-5	6-5	3-1
8-13	6-4	6-5	6-4	3-1
13-25	5-3	6-4	6-4	3-1
25-40	4-3	6-4	6-3	3-1

Materials: PLASTIC, AL

7. MONTOWANIE FREZÓW



Przed przystąpieniem do tego zadania upewnij się, że frezarka jest odłączona od źródła zasilania.

Aby zamontować lub wyjąć frez, wciśnij przycisk blokujący E (Rys. 2), zapobiegający obracaniu się trzpienia i poluzuj nakrętkę tulejki F (Rys. 2) za pomocą klucza serwisowego G (Rys. 2). Tulejka oraz nakrętka tulejki są mocowane poprzez docisk; powinieneś zatem upewnij się, że tulejka jest właściwie ułożona w nakrętce tulejki.

Włóż frez H (Rys. 2) i w razie konieczności redukcję trzpienia I (Rys. 2) w nakrętkę tulejki F (Rys. 2). Zaciśnij nakrętkę tulejki F (Rys. 2) mocno, za pomocą klucza serwisowego, trzymając jednocześnie wciśnięty przycisk blokujący E (Rys. 2).

Jeśli wkładasz frez o trzpieniu 12 mm lub 1/2", redukcja trzpienia nie jest potrzebna. Zawsze używaj frezów z możliwie najkrótszą wysokością frezowania, aby zmniejszyć ryzyko decentralizacji frezu. Frez, tulejka oraz redukcja powinny być całkowicie czyste przed złożeniem.



Nie pozostawiaj urządzenia bez włożonego frezu, jako że ciśnienie wywierane na tulejkę może zniszczyć mocowanie trzpienia. Nigdy nie uruchamiaj urządzenia, gdy przycisk blokujący frez jest wciśnięty.

8. BLOKOWANIE PODSTAWY

Podstawa może być blokowana w dowolnej pozycji poprzez obrócenie dźwigni J (Rys. 3),

w kierunku odwrotnym do ruchu wskazówek zegara. Gdy dźwignia jest poluzowana, podstawa automatycznie wraca do swojej najwyższej pozycji w skutek działania sprężyn znajdujących się na kolumnach.



Po zakończeniu jakiegokolwiek pracy przesuń włącznik w pozycję OFF i zwolnij podstawę za pomocą gałki J (Rys. 3) zanim pozostawisz frezarkę (tylko na płaskiej powierzchni).

9. USTAWIANIE GŁĘBOKOŚCI

USTAWIANIE GŁĘBOKOŚCI. Głębokość jest ustawiana za pomocą mechanizmu zębatkowego. Głębokość frezowania przy prostym frezie palcowym i przy pracy w drewnie, może być ustawiana do 60 mm. Aby odblokować pręt głębokości K (Rys. 4) dociśnij pokrętko ustawiania L (Rys. 4) i obracaj nim aby podnieść lub obniżyć pręt głębokości. W zależności od tego czy wymagana głębokość frezowania ma być większa lub mniejsza. Wskaźnik ustawienia M (Rys. 4) może być przesuwany niezależnie od pokrętła, dzięki czemu może być ustawiany w pozycji 0 z jakiegokolwiek pozycji przy pomocy punktu odniesienia. Gdy po ustawieniu wskaźnika obracamy pokrętkiem, obydwa elementy będą się obracać razem, pokazując o ile stopni pręt się przesunął. Pełen obrót pokrętła przesuwa pręt o 34 mm, przy maksymalnej odległości 55 mm.

Aby zatrzymać pręt głębokości w pożądanej pozycji zwolnij docisk na pokrętko ustawiania. Na koniec, aby upewnić się, że pokrętko jest stabilnie unieruchomione w miejscu, należy je zablokować za pomocą pokrętła N (Rys. 4).

USTAWIANIE PRECYZYJNE. Jeśli chcesz precyzyjnie dopasować uprzednio ustawioną głębokość, wystarczy obracać pokrętkiem O (Rys. 4). Pełen obrót pokrętła przesuwa pręt o 1 mm, przy maksymalnym dystansie 5 mm. Każda podziałka na wskaźniku P (Rys. 4) pokrętła odpowiada przesunięciu o 0,1 mm.

WYKONYWANIE FREZOWAŃ GŁĘBOKICH. Aby wykonać frezowania, które są zbyt głębokie żeby miały powstać po jednym frezowaniu, zalecamy wykonanie kilku powtórzeń frezowania za pomocą sześciu 3-mm stopni na obrotowej kolumnie głębokości Q (Rys. 4).

Obniż urządzenie do momentu, w którym frez będzie na tym samym poziomie co powierzchnia, na której spoczywa frezarka. Użyj pokrętła blokującego J (Rys. 3), aby przytrzymać urządzenie w tej pozycji. Poluzuj pokrętko N (Rys 4), następnie wciśnij i obracaj pokrętko ustawiania

L (Rys. 4) do momentu, w którym pręt głębokości będzie naciskał na niższy stopień obrotowej kolumny głębokości, posługując się w razie konieczności pokrętkiem precyzyjnego ustawienia. W tej pozycji obracaj wskaźnik głębokości M (Rys. 4) aż pozycja 0 będzie odpowiadać wskaźnikowi odniesienia. Będzie to pozycja początkowa wskazująca na miejsce, w którym frez wchodzi w kontakt z obrabianym materiałem. Przytrzymaj pręt w miejscu za pomocą pokrętła N (Rys. 4). Zwolnij pokrętko blokujące i pozostaw urządzenie wyłączone.

Poluzuj pokrętko N, po czym dociśnij i obracaj pokrętko ustawiania L, przesuając pręt K (Rys. 4) do pożądanej głębokości frezowania. Następnie ponownie posłuż się pokrętkiem N aby obracać kolumnę Q (Rys. 4) dopóki najwyższy stopień nie znajdzie się pod prętem K (Rys. 4). Wykonaj pierwsze frezowanie na materiale. Obróć kolumnę Q na następny stopień i wykonaj kolejne frezowanie, po czym postępuj tak kolejno dopóki nie osiągniesz pożądanej głębokości, którą uzyskasz gdy dojdiesz do najniższego stopnia.

10. BLOKOWANIE GŁĘBOKOŚCI FREZOWANIA

Aby wykonać kilka powtarzalnych prac, przy których wymagana jest ta sama głębokość frezowania, przydatna może się okazać funkcja zapobiegania zwolnieniu głowicy przez przypadkowe poruszenie gałki blokującej J (Rys. 3). Można to osiągnąć przez założenie dwóch nakrętek M8 R (Rys. 3) na trzpień z gwintem, jedną powyżej a jedna poniżej obudowy głowicy urządzenia. To zablokuje głowicę na dowolnej wysokości przy frezowaniu.



Podczas pracy z zablokowaną głębokością frezowania urządzenie jest stale opuszczane poniżej poziomu obrabianej powierzchni, dlatego ważny jest aby:

- Poczekać żeby urządzenie całkowicie się zatrzymało zanim pozostawimy je na płaskiej powierzchni.
- Jak tylko zakończymy zadanie, należy ściągnąć nakrętki R (Rys. 3) aby odblokować ustawienie głębokości frezowania i powrócić do normalnych warunków pracy przy blokadzie J (Rys. 1).

11. ZASTOSOWANIE PROWADNICY RÓWNOLEGŁEJ

Prowadnica równoległa jest wykorzystywana przy frezowaniu krawędzi i przy frezowaniu

różnego rodzaju żłobień o rozmaitych profilach wykończenia. Frezy ze stali HM są pożyteczne do wygładzania krawędzi i charakteryzują się dłuższą żywotnością. Prowadnicę S (Rys. 6) montuje się w otworach podstawy T (Rys. 6) i zabezpiecza w miejscu za pomocą dwóch pokręteł U (Rys. 6).
PODSTAWOWE USTAWIANIE PROWADNICY – Poluzuj pokrętła podstawy, wsuń prowadnicę na pożądaną odległość po czym zaciśnij ją pokrętłami w tej pozycji.

PRECYZYJNE USTAWIANIE – Po tym jak prowadnica została ustawiona w odpowiedniej pozycji, można dokonać dalszych ustawień. Aby tego dokonać poluzuj pokrętło prowadnicy V (Rys. 6), obracaj pokrętłem precyzyjnego ustawiania W (Rys. 6) do pożądanego wymiaru, po czym zaciśnij prowadnicę pokrętłem V (Rys. 6) w tej pozycji. Pełen obrót pokrętła przesuwając prowadnicę o 1 mm, przy maksymalnym dystansie 10 mm. Wskaźnik X (Rys. 6) na pokrętło może się poruszać niezależnie od pokrętła, dzięki czemu może być ustawiony jako punkt 0 z dowolnej pozycji za pomocą punktu odniesienia. Po ustawieniu wskaźnika X (Rys. 6) obracając pokrętło W (Rys. 6), obydwa elementy będą się obracały razem wskazując wartość o ile stopni prowadnica się przesunęła, przy czym każda podziałka odpowiada przesunięciu o 0.1 mm.

12. ZASTOSOWANIE PIERŚCIENI PROWADZĄCYCH

Pierścienie prowadzące są wykorzystywane przy frezowaniu kopiującym, rozmaicie ukształtowanych szablonów. Wybrany pierścień prowadzący Y (Rys. 7) jest mocowany do podstawy T (Rys. 7) za pomocą dwóch śrubek Z (Rys. 7). Podczas kopiowania różnica w rozmiarach pomiędzy szablonem, a frezowanym elementem jest zauważalna. Różnica pomiędzy promieniem pierścienia prowadzącego, a promieniem frezu musi być zawsze brana pod uwagę przy przygotowywaniu szablonu.

13. ZESTAW DO KOLEKTORA ODPADÓW

Aby zamontować złączkę kolektora A1 (Rys. 6), umieść ją w centralnym zagłębieniu podstawy T (Rys. 6), elementem wydechowym skierowanym do tyłu, po czym przykręć ją śrubkami B1 (Rys. 6). Złączka kolektora A1 może być bezpośrednio podłączona do rury odkurzaczy AS182K, AS282K lub za pomocą standardowego zestawu do odciągu 6446073 lżejszego i o mniejszej średnicy, lub 1746245 o długości 5m, C1 (Rys. 6), który może być podłączony do AS182K, AS282K lub jakiegokolwiek innego odkurzacza przemysłowego.

14. DODATKOWA DYSZA DO ODCIĄGU

Aby zapewnić wydajne odsysanie wiórów podczas pracy urządzenia z frezami o średnicy mniejszej niż 30 mm, zastosuj dyszę do odciągu A1 (Rys. 6), razem z załączonym pierścieniem F1 (Rys. 6).

Jeśli używasz frezów o średnicy większej niż 30 mm i mniejszej niż 40 mm, zdejmij pierścień F1 (Rys. 6) z dyszy A1 (Rys. 6) i pracuj jedynie z dyszą. Aby ponownie zamontować pierścień, wystarczy go wcisnąć dokładnie w zagłębienie dyszy.

15. WYMIANA SZCZOTEK



Odłącz urządzenie od źródła zasilania zanim przystąpisz do tej operacji.

Szczotki muszą być wymieniane, gdy osiągną swą minimalną długość 5 mm. Aby tego dokonać wyjmij zatyczki D1 (Rys. 8), które trzymają szczotki E1 (Rys. 8) i wymień je na nowe oryginalne szczotki VIRUTEX, upewniając się, że przesuwają się one swobodnie po prowadnicach. Zaleca się aby włączyć urządzenie na kilka minut po wymianie szczotek, co upewni nas, że szczotki ułożyły się odpowiednio w swoim miejscu. Skorzystaj z okazji, aby sprawdzić stan kolektora. Jeśli kolektor wygląda na nadpalony lub zadrapany, zaleca się jego renowację w oficjalnym serwisie VIRUTEX.

16. SMAROWANIE I CZYSZCZENIE

Urządzenie opuszcza fabrykę całkowicie nasmarowane i nie wymaga dodatkowych działań w tym zakresie podczas swego życia roboczego. Ważne jest aby zawsze dokładnie czyścić urządzenie po użyciu za pomocą sprężonego, suchego powietrza. Utrzymuj kabel zasilający w idealnym stanie.

17. AKCESORIA DODATKOWE

Do urządzenia można dołączyć następujące akcesoria:

5000000 Szablon do frezowania na "jaskółczy ogon" PL11

6027103 Tulejka Ø 12

6727106 Tulejka Ø 1/2"

6022389 Redukcja frezu z 1/2" na 3/8"

6022390 Redukcja frezu z 1/2" na 1/4"

6446073 Standardowy zestaw do odciągu 2,25m.

1746245 Zestaw do odciążu 5m

Pierścienie prowadzące:

7722168 Ø zewnętrzne 10 mm do frezów 6 mm.

7722120 Ø zewnętrzne 12 mm do frezów 8 mm.

7722121 Ø zewnętrzne 14 mm do frezów 10 mm.

7722122 Ø zewnętrzne 16 mm do frezów 12 mm.

7722169 Ø zewnętrzne 18 mm do frezów 14 mm.

7722118 Ø zewnętrzne 20 mm do frezów 16 mm.

7722119 Ø zewnętrzne 27 mm do frezów 23 mm.

7722114 Ø zewnętrzne 30 mm do frezów 26 mm.

Pierścienie prowadzące do szablonu na "jaskółczy ogon":

7722161 do frezu Ø 9.5 i szerokości odstępów 16

7722123 do frezu Ø 15 i szerokości odstępów 26

7722162 do frezu Ø 20 i szerokości odstępów 34

6040313 Węglikowy frez palcowy Ø 16

18. HAŁAS I POZIOM WIBRACJI

Pomiary poziomów hałasu oraz wibracji opisywanego urządzenia zostały dokonane zgodnie ze standardami europejskimi EN 60745-2-17 i EN 60745-1 i służą jako punkt odniesienia przy porównaniach z innymi urządzeniami o podobnych zastosowaniach.

Przedstawiony poziom wibracji został określony dla podstawowych zastosowań urządzenia i może on być uznany za wartość wyjściową przy szacowaniu ryzyka związanego z wpływem wibracji. Jednakże, wibracje mogą osiągnąć poziomy, które będą odbiegały od przedstawionej wartości jeśli warunki zastosowania będą inne, jeśli zastosujemy inne urządzenia lub jeśli urządzenie, jego układ elektryczny lub akcesoria nie będą konserwowane we właściwy sposób. Wówczas poziom wibracji może osiągać wyższą wartość, w zależności od wykonywanej pracy i sposobu w jaki korzystamy z urządzenia.

Dlatego też, należy określić wytyczne bezpieczeństwa, aby uchronić użytkownika przed działaniem wibracji, takie jak dbanie o to, aby urządzenie oraz jego układy były utrzymywane w idealnym stanie i ustalanie okresów pracy (czas pracy, gdy urządzenie jest poddawane obciążeniom oraz czas pracy, gdy urządzenie nie jest poddawane obciążeniom, czyli nie jest używane, jako że ograniczenie czasu pracy bez obciążenia może mieć istotny wpływ na całościową wartość oddziaływania).

19. GWARANCJA

Wszystkie przenośne elektronarzędzia Virutex do użytku profesjonalnego są objęte 12-miesięczną gwarancją ważną od dnia zakupu, nie naruszając prawnych praw użytkowników nieprofesjonalnych prywatnych.

Gwarancja jest ważna przeciwko wszelkim wadom produkcyjnym, wyłączone są wszelkie manipulacje lub uszkodzenia spowodowane niewłaściwym użytkowaniem lub naturalnym zużyciem maszyny, uszkodzenia spowodowane podłączeniem maszyny do innego napięcia niż wskazuje na jej tabliczce znamionowej oraz maszyny, które były manipulowane przez nieautoryzowany personel.

Usługa gwarancyjna będzie świadczona w kraju, w którym maszyna została zakupiona, poprzez dystrybutora, który dokonał sprzedaży.

Konieczne jest przedstawienie faktury zakupu wskazującej numer seryjny, jeśli taki istnieje.

Gwarancja 1+2: W niektórych krajach Unii Europejskiej można rozszerzyć łączny okres gwarancji do 36 miesięcy (w tym początkowe 12 miesięcy) po wcześniejszej rejestracji na naszej stronie internetowej.

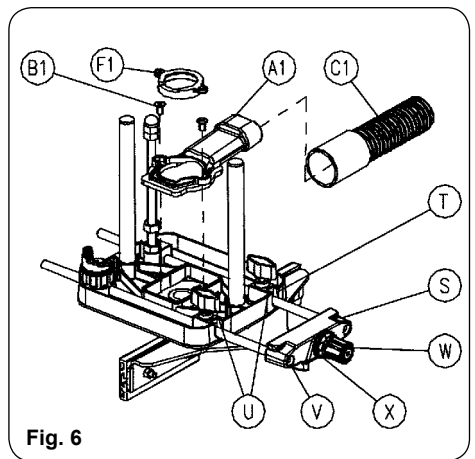
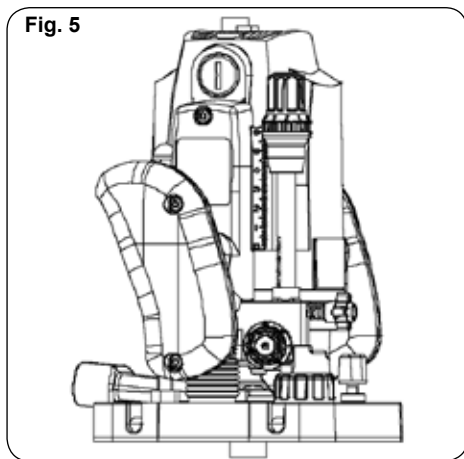
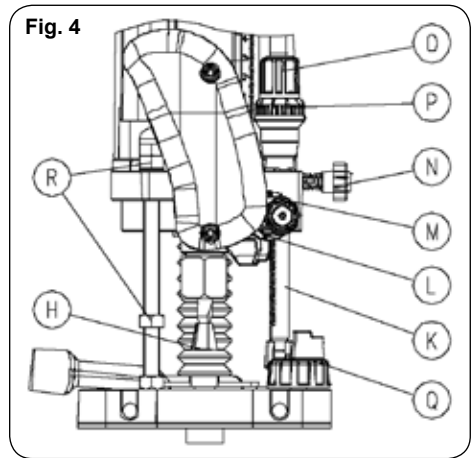
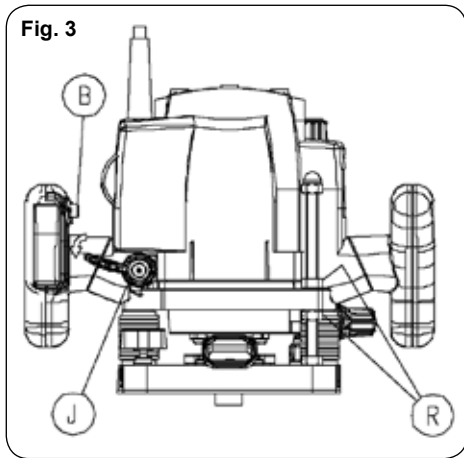
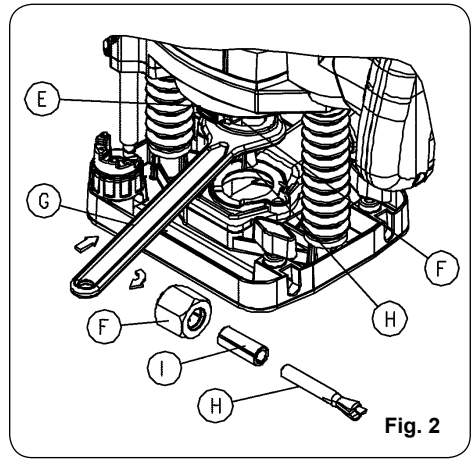
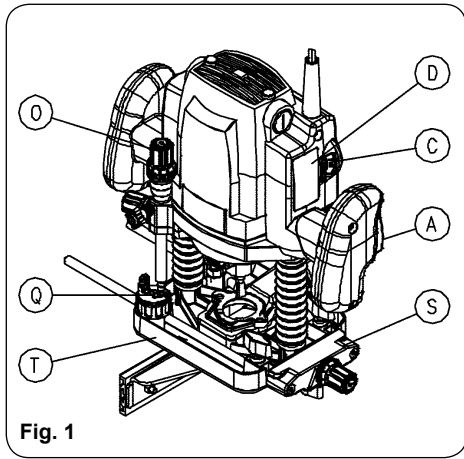
20. UTYLIZACJA SPRZĘTU ELEKTRYCZNEGO

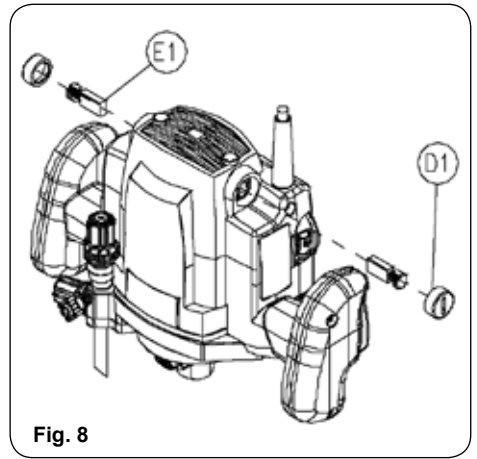
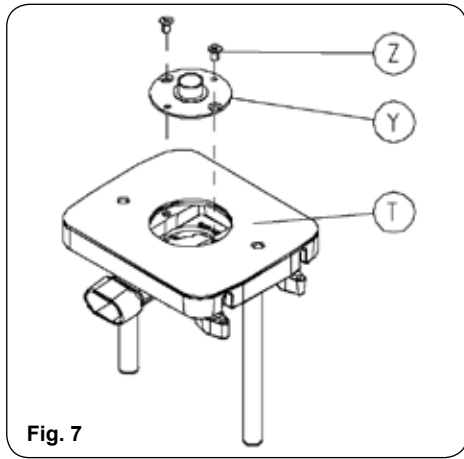
Nigdy nie wyrzucaj sprzętu elektrycznego razem z odpadkami domowymi. Utylizuj sprzęt, akcesoria i opakowania w sposób, który zminimalizuje jakikolwiek niekorzystny wpływ na środowisko. Postępuj zgodnie z przepisami aktualnymi w Twoim kraju. **Wytyczne zgodne z Unią Europejską i krajami europejskimi stosującymi się do zaleceń zasad selekcji odpadów:** Jeśli na produkcie, lub w dołączonej do niego dokumentacji pojawia się ten symbol, produkt taki nie może być po zakończeniu swojej żywotności zutylizowany wraz z odpadkami domowymi.



Zgodnie z Dyrektywą Europejską 2002/96/EC, użytkownik może skontaktować się z przedsiębiorstwem, w którym zakupił produkt, lub z odpowiednimi władzami lokalnymi, aby dowiedzieć się gdzie i jak może zutyliżować produkt w sposób bezpieczny i przyjazny środowisku.

VIRUTEX zastrzega sobie prawo do dokonywania zmian technicznych w urządzeniach bez uprzedzenia.







Acceda a toda la información técnica.
Access to all technical information.
Accès à toute l'information technique.
Zugang zu allen technischen Daten.
Accedere a tutte le informazioni tecniche.
Aceso a todas as informações técnicas.
Dostęp do wszystkich informacji technicznych.
Доступ ко всей технической информации.



6096443/022024

Virutex, S.A.

Avda. La Llana, 57
08191 Rubí (Barcelona)
España

info@virutex.es
www.virutex.com

Virutex Italia

Via Vigonovese 79/F
35127 Padova (PD)
Italia

virutex@virutex.it
www.virutex.it

Virutex USA Corp.

1130 Greenskeep Dr Unit B
Kissimmee FL 34741
USA

sales@virutextools.com
www.virutextools.com

Wegoma - Virutex Connection GmbH

Auf der Hub 34
76307 Karlsbad - Ittersbach
Deutschland

info@wegoma-virutex.de
www.wegoma-virutex.de

Virutex France sàrl

26, rue de Verdun - Bât. 9 B
94500 Champigny sur Marne
Francia

contact@virutex.fr
www.virutex.fr