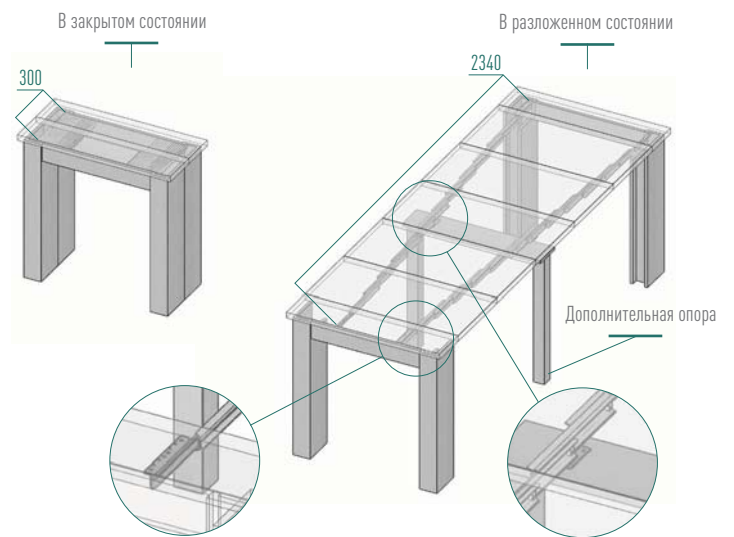
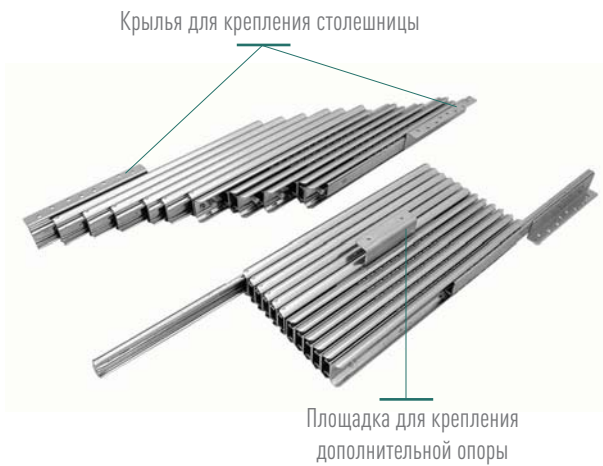


МЕХАНИЗМЫ
— ДЛ Я —
РАЗДВИЖНЫХ
СТОЛОВ

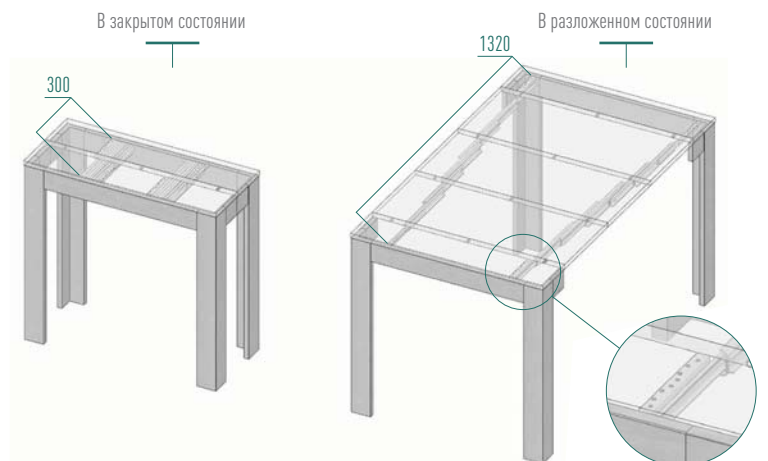
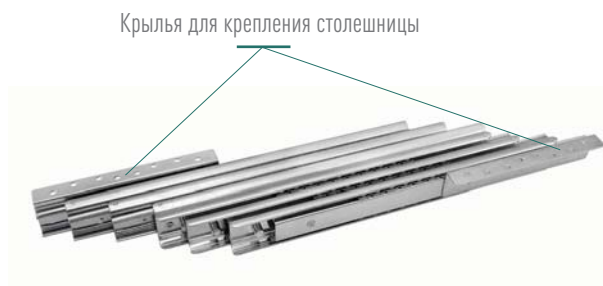


МЕХАНИЗМЫ ДЛЯ БЕСЦАРГОВЫХ СТОЛОВ

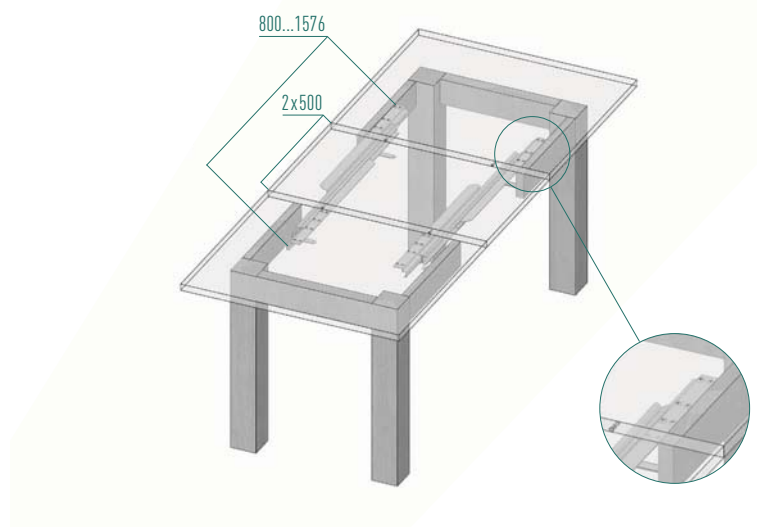
МЕХАНИЗМ МУЛЬТИСЕКЦИОННЫЙ | 12 секций |



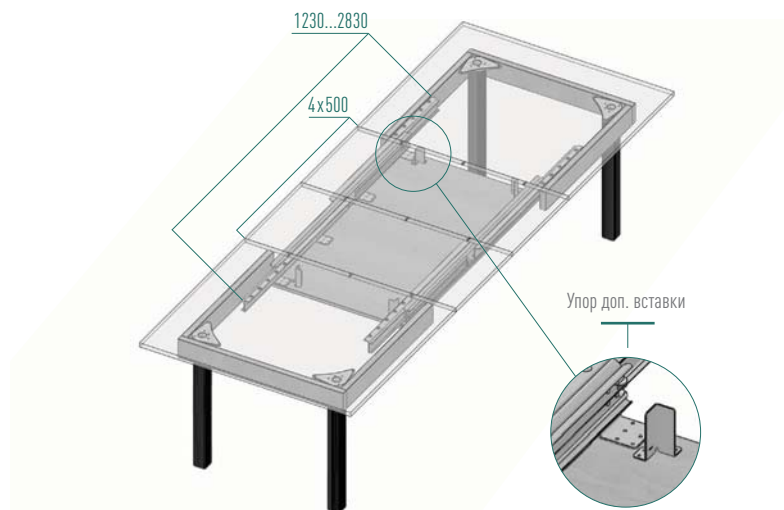
МЕХАНИЗМ МУЛЬТИСЕКЦИОННЫЙ | 6 секций |



BOSTON МЕХАНИЗМ ДЛЯ РАЗДВИЖЕНИЯ СТОЛА, НЕСИНХРОНИЗИРОВАННЫЙ



ТОКИО МЕХАНИЗМ ДЛЯ РАЗДВИЖЕНИЯ СТОЛА, СИНХРОНИЗИРОВАННЫЙ

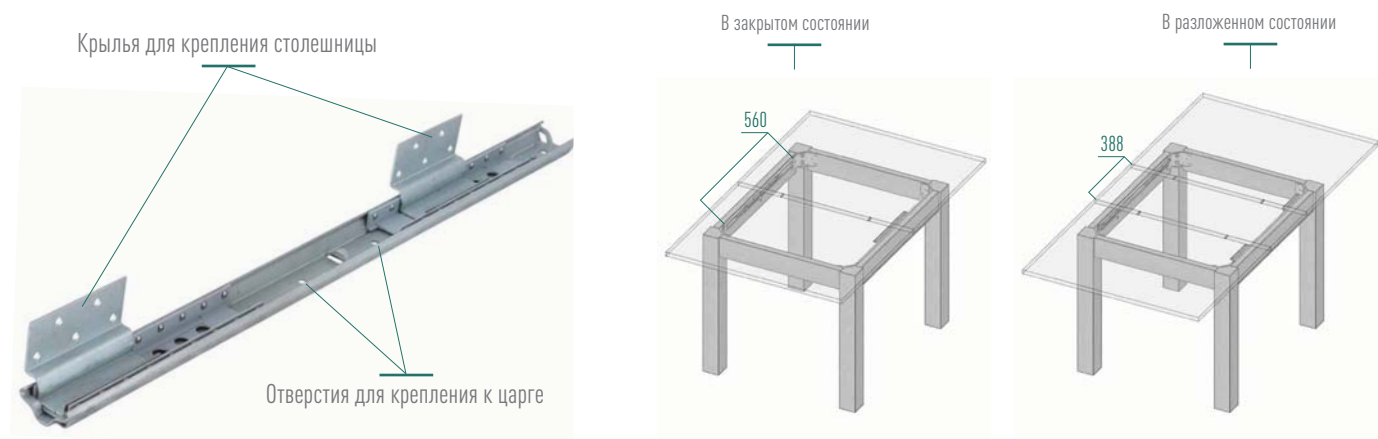


МЕХАНИЗМЫ ДЛЯ ЦАРГОВЫХ СТОЛОВ

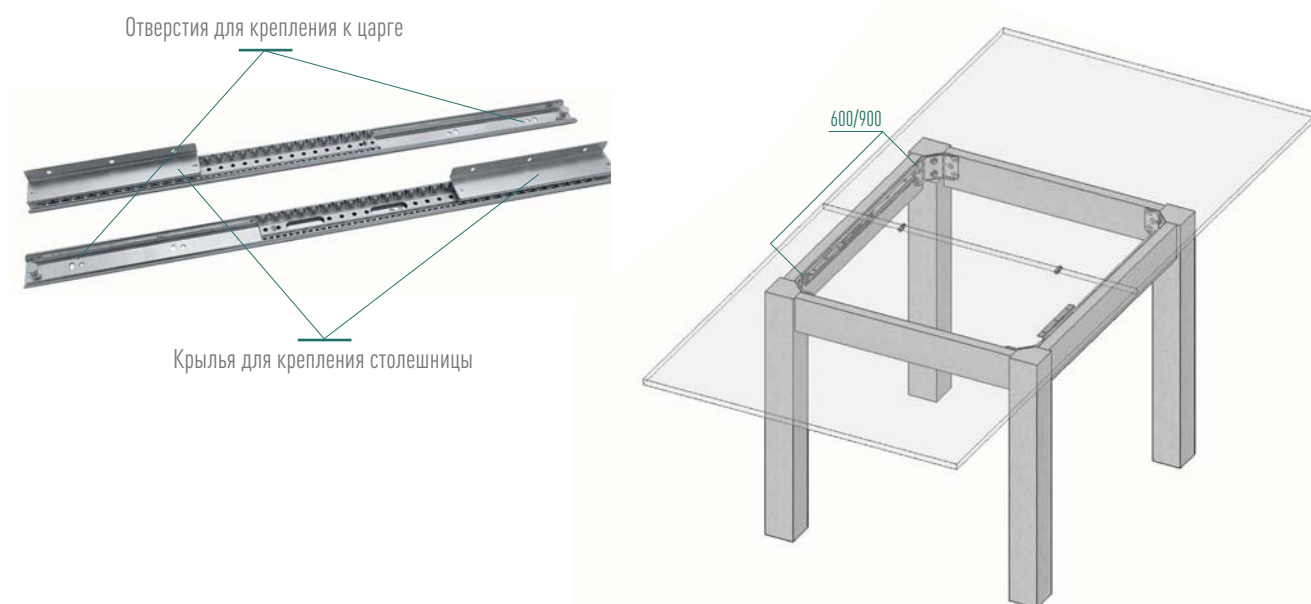
МЕХАНИЗМ БЕЗ УВЕЛИЧЕНИЯ ДЛИНЫ, СИНХРОНИЗИРОВАННЫЙ



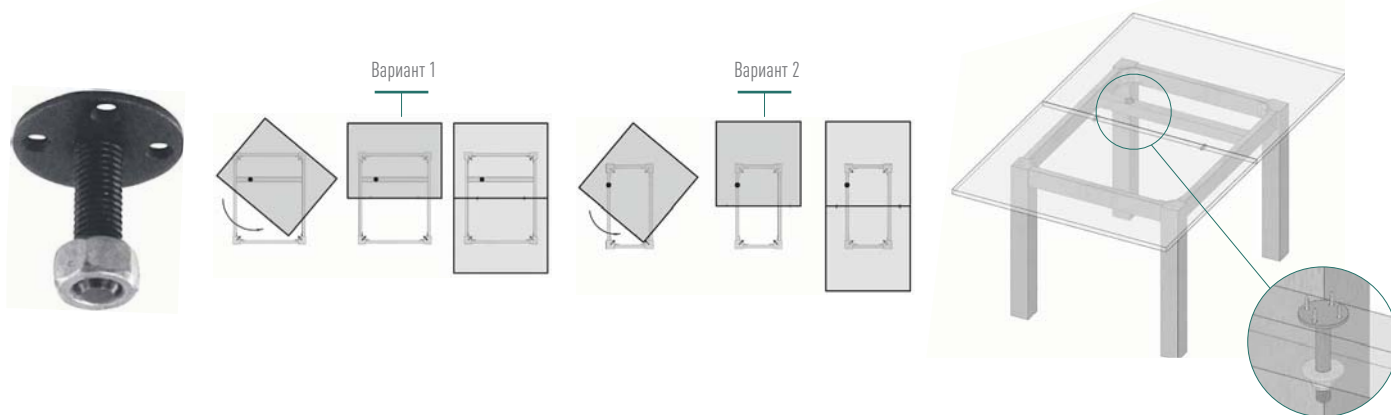
МЕХАНИЗМ БЕЗ УВЕЛИЧЕНИЯ ДЛИНЫ, НЕСИНХРОНИЗИРОВАННЫЙ



МЕХАНИЗМ «КНИЖКА»



GIRA ПОВОРОТНЫЙ МЕХАНИЗМ «КНИЖКА»



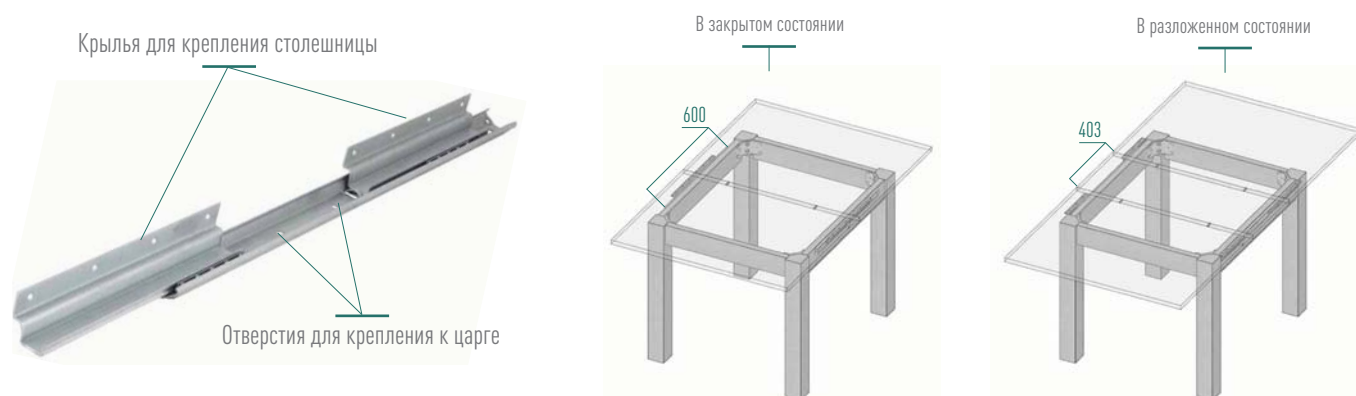
МЕХАНИЗМ С УВЕЛИЧЕНИЕМ ДЛИНЫ, СИНХРОНИЗИРОВАННЫЙ



МЕХАНИЗМ С УВЕЛИЧЕНИЕМ ДЛИНЫ, НЕСИНХРОНИЗИРОВАННЫЙ (торцевой монтаж)

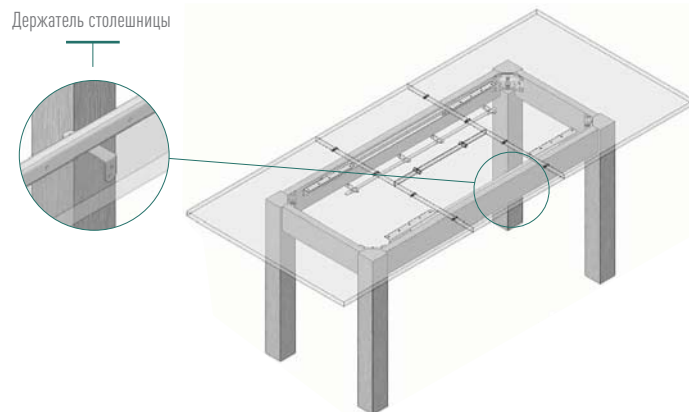


МЕХАНИЗМ С УВЕЛИЧЕНИЕМ ДЛИНЫ, НЕСИНХРОНИЗИРОВАННЫЙ

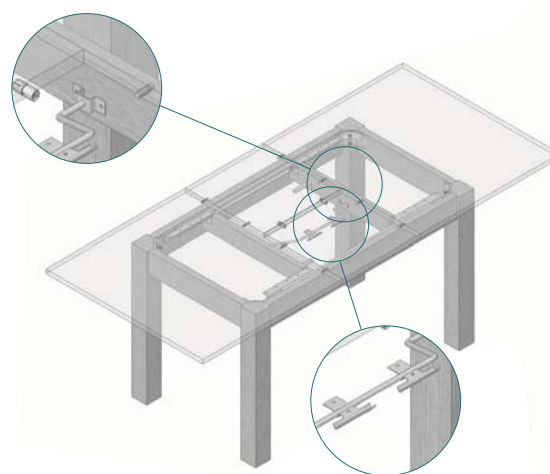
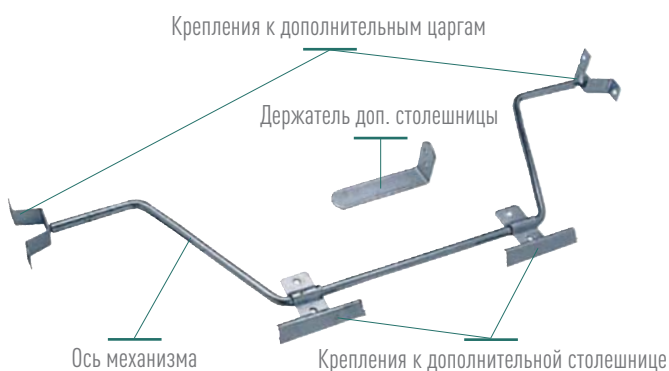


ПОВОРОТНЫЕ ДЕРЖАТЕЛИ ДЛЯ СТОЛЕШНИЦ

GIR.1 ПОВОРОТНЫЙ МЕХАНИЗМ ДЛЯ ЦАРГОВОГО СТОЛА



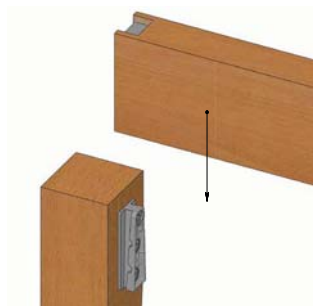
GIR.2 ПОВОРОТНЫЙ МЕХАНИЗМ С КРЕПЛЕНИЕМ НА ДОПОЛНИТЕЛЬНЫЕ ЦАРГИ



Артикул	Мак ширина доп. столешницы, мм	Мин ширина доп. столешницы, мм	Способ крепления	Держатель доп. столешницы
GIR.1	520	250	к столешнице/ к дополнительной царге	продается отдельно
GIR.2	430	350	к дополнительной царге	в комплекте

АКСЕССУАРЫ ДЛЯ СТОЛОВ

SOLID КРЕПЛЕНИЕ ДЛЯ ЦАРГИ



АКСЕССУАРЫ ДЛЯ СТОЛОВ

УГОЛКИ ДЛЯ КРЕПЛЕНИЯ ОПОРЫ И ЦАРГИ



ФИКСАТОРЫ СТОЛЕШНИЦЫ



ПЕТЛИ



ДЕРЖАТЕЛИ СТОЛЕШНИЦЫ / УПОР ДОПОЛНИТЕЛЬНОЙ ВСТАВКИ



ШКАНТЫ МЕТАЛЛИЧЕСКИЕ



ШПИЛЬКА МЕТРИЧЕСКАЯ / ГАЙКИ



ОПОРЫ ПОД ЦАРГУ





МДМ
комплект
ФУРНИТУРА • КРОМКА • СВЕТ

Центральный офис:
127299, Москва, ул. Космонавта Волкова, д. 22, стр. 1
☎ 8 (495) 788-80-08 (многоканальный)
✉ furniture@mdm-complect.ru

Контактные данные офисов продаж
в Москве и других городах России
указаны в разделе «Контакты»
на сайте www.mdm-complect.ru

Бесплатный звонок из регионов России:
☎ 8-800-555-8050
Online-продажи: www.mdm-complect.ru