



РАЗДВИЖНЫЕ СИСТЕМЫ И КОМПЛЕКТУЮЩИЕ ДЛЯ МЕЖКОМНАТНЫХ ДВЕРЕЙ





15
лет

МДМ-Комплект успешно работает на рынке **мебельной фурнитуры и комплектующих материалов** уже более 15 лет. Благодаря такому внушительному опыту компании удалось создать сбалансированную складскую программу, каждая позиция которой отличается качеством, функциональностью и адекватной ценой.

5000
наименований

Ассортимент МДМ-Комплект включает более 5 000 наименований от ведущих мировых производителей, в том числе крупнейших европейских: Grass, Italiana Ferramenta, Cinetto, Vibo, Volpato, Proadec, Gamet, Giusti, Nomet, Eureka и многих других.

25
городов

Офисы продаж МДМ-Комплект располагаются в 25 городах России, что позволяет поставлять качественную фурнитуру и комплектующие мебельщикам не только в центральном округе, но и в других регионах.



Для клиентов компании предусмотрены различные системы скидок и предложений: разовые, накопительные, сезонные распродажи, акции месяца. Постоянным клиентам предоставляются индивидуальные цены.



Компания своевременно реагирует на изменения рынка (расширяет ассортимент, вводит новые группы товара) и стремится поставлять партнерам востребованную фурнитуру для производства современных, качественных и функциональных конструкций.



УВАЖАЕМЫЕ КЛИЕНТЫ И ПАРТНЕРЫ, ПРИВЕТСТВУЮ ВАС ОТ ЛИЦА МДМ-КОМПЛЕКТ!

« Искренне благодарен за ваше внимание к нам. Сегодня рынок комплектующих для интерьерных и межкомнатных дверей постоянно растет и развивается. Пользователям доступны комплектующие, производимые в разных странах практически всех континентов. Но многие решения зачастую дублируют друг друга или не соответствуют современному рынку. Имея более чем пятнадцатилетний опыт на рынке мебельных комплектующих, мы в МДМ-Комплект твердо убеждены, что верить можно только собственным знаниям. Поэтому тщательно тестируем и изучаем фурнитуру, проверяем ее на соответствие техническим характеристикам и потребительским свойствам. Профессиональная команда менеджеров по продукту и специалисты собственного конструкторского бюро подвергают проверке каждый отдельно взятый элемент. Мы стремимся к тому, чтобы наш ассортимент был наиболее полным и востребованным как в высоком ценовом сегменте, так и на рынке массового потребления. Кроме того, МДМ-Комплект для всех поставляемых компонентов предлагает широкий спектр технической и маркетинговой поддержки.










С нами вы без рисков можете реализовать самые смелые дизайнерские проекты, не боясь остаться один на один с зарубежными производителями фурнитуры. Все комплектующие в работе или по-детально вы можете изучить в фирменных салонах МДМ-Комплект. Для вас также открыт образовательный центр, где проводится комплексное обучение.

Мы внимательно относимся к любым пожеланиям со стороны наших клиентов, которые можно отправить нам через социальные сети ВКонтакте и Facebook или на мою личную почту: dveri@mdm-complect.ru.

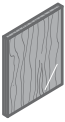






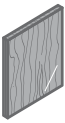





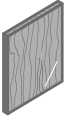
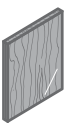
Ждем вас в наших салонах и на сайте mdm-complect.ru. »

**ВЯЧЕСЛАВ
БАЛАБОЛИН**

(старший менеджер по продукту)

	СИСТЕМА GHOST PARETE	6
	СИСТЕМА GHOST VETRO	10
	СИСТЕМА PS65	14
	СИСТЕМА STANDART	38
	СИСТЕМА PORTA GLASS	44
	СИСТЕМА FLY	52
	СКЛАДНАЯ СИСТЕМА STANFOLD	56
	ПЕНАЛЫ ДЛЯ ДВЕРЕЙ GUSTAVSON	58
	СИСТЕМЫ ВЫПРЯМЛЕНИЯ ДВЕРЕЙ	64
	РУЧКИ ДЛЯ МЕЖКОМНАТНЫХ ДВЕРЕЙ	65



Название системы	Материал фасада	МАХ вес фасада, кг	Толщина фасада, мм	Возможность использования доводчика	
СИСТЕМА GHOST PARETE	 дерево	50	от 50 мм	 SOFT	
СИСТЕМА GHOST VETRO	 стекло	60	8-10 мм	 SOFT	
СИСТЕМА PS65	 дерево	 АРП	60	8; 4-6 мм	 SOFT
СИСТЕМА STANDART	 дерево	40/100	18-40 мм	 SOFT	
СИСТЕМА PORTA GLASS	 стекло	75	8-12 мм	 SOFT	
СИСТЕМА FLY	 АРП	100	4-8; 8-10 мм	 SOFT	
СИСТЕМА STANFOLD	 дерево	40	18-40 мм		
СИСТЕМА GUSTAVSON	 дерево	100	40-54 мм		



МОБИЛЬНОЕ ПРИЛОЖЕНИЕ

Мы выпустили мобильное приложение, с помощью которого у вас всегда будет доступ к каталогу мебельной фурнитуры МДМ-Комплект. Приложение работает на мобильных устройствах наиболее популярных платформ iOS (iPhone и iPad) и Android, размещено в AppStore и Google Play соответственно и предоставляется совершенно бесплатно.

Все, что нужно сделать, – это предварительно установить приложение и загрузить нужные вам разделы. Далее вы сможете пользоваться установленными разделами даже без подключения к интернету! В любом месте и в любое время достаточно взять в руки планшет или мобильный телефон, чтобы получить доступ к полному каталогу МДМ-Комплект.

ПРОМО-САЙТЫ



GHOST

СКРЫТАЯ СИСТЕМА ДЛЯ МЕЖКОМНАТНЫХ ДВЕРЕЙ

Уникальные возможности дизайна раздвижных дверей GHOST наглядно продемонстрированы на новом промо-сайте. Фотографии в интерьере и понятное техническое описание значительно упрощают презентацию для будущих пользователей. Сайт адаптирован для работы на различных устройствах: мониторе ПК или ноутбука, планшете или смартфоне.

В любом месте, где есть возможность подключения к сети интернет, вы сможете провести презентацию клиентам.

mdm-complect.ru/ghost



PS65

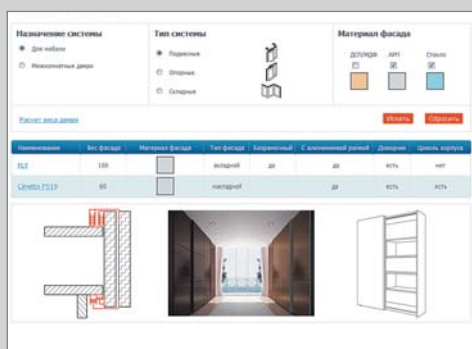
СИСТЕМА ДЛЯ МЕЖКОМНАТНЫХ ДВЕРЕЙ

Новая система для межкомнатных дверей итальянской компании Cinetto. Современные технологии и итальянский дизайн воплотились в этой системе в виде уникальных запатентованных роликов, которые позволяют минимизировать зазор между полотном двери и направляющей. Данная система полностью соответствует европейским стандартам качества, надежности и безопасности.

mdm-complect.ru/ps-65



ОНЛАЙН-СЕРВИСЫ



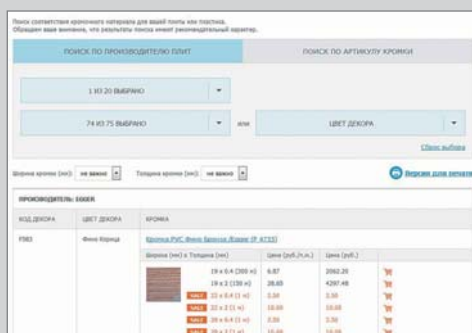
ПОДБОР СИСТЕМ ДЛЯ РАЗДВИЖНЫХ ФАСАДОВ

Это простой и быстрый навигатор в мире раздвижных систем МДМ-Комплект. Вы можете сделать отбор по одному или нескольким признакам:

- назначение системы;
- тип системы;
- материал фасада.

Сервис также позволяет буквально за считанные секунды представить вам основные характеристики той или иной системы, ее принципиальное устройство, а также фото в интерьере и анимированный ролик движения фасадов.

mdm-complect.ru/slide_system/



ПОДБОР КРОМКИ ПОД ДЕКОРЫ ПЛИТ

Сервис по подбору кромки к плитам ведущих российских и европейских производителей позволяет:

- подобрать соответствующий декор кромки ПВХ и АБС, зная производителя, код или цвет декора плитки;
- сформировать список декоров плит, подходящих к декору кромки;
- сузить диапазон подобранных декоров кромки, указав требуемую ширину и/или толщину кромочного материала;
- сравнить различные декоры кромки и выбрать наиболее подходящий декор по цвету и цене.

mdm-complect.ru/online/kromka/





АВТОМАТИЗАЦИЯ МЕБЕЛЬНОГО ПРЕДПРИЯТИЯ

Создание мебели – это процесс, в котором задействованы конструкторы, дизайнеры и производственники, поэтому использование специализированных программ способно решать задачи на всех этапах создания мебельного изделия: прием заказа покупателя, составление дизайн-проекта, проектирование моделей, производство мебельных деталей.

Более того, создание мебели с помощью подобных программ в разы ускоряет процесс подготовки комплекта сметной, бухгалтерской и графической документации. Сегодня можно повысить качество производства и уровень автоматизации предприятия с помощью одной из систем автоматизированного проектирования.

МДМ-Комплект тесно сотрудничает с программами: bCAD Мебель Про, БАЗИС-Мебельщик и КЗ-Мебель.

Библиотеки фурнитуры МДМ-Комплект для данных систем доступны на сайте mdm-complect.ru/sapr/.



bCAD Мебель Про – программный пакет проектирования, подготовки к производству, дизайну и организации продаж мебели, торгового и выставочного оборудования, а также проектированию интерьера помещений, торговых и выставочных залов. Программный пакет «bCAD Мебель» и его модификации позволяют решать задачи проектирования мебели любой сложности и разновидности: кухню, шкафов-купе, мебели из массива, мебели на металлокаркасе, гардеробных, профильных конструкций, торгового, выставочного и рекламного оборудования, межкомнатных перегородок, дверей и других изделий. Кроме того, они дают возможность автоматически получать отчетную и производственную документацию: чертежи деталей, сборочные чертежи и схемы, карты раскроя панелей и профиля, карты кропления и присадки, отчетно-сметную документацию произвольного формата, а также визуализацию и анимацию.

За счет наличия инструментов мебельной специфики создание проектов, а также их изменение и модернизация очень просты и удобны. Любые изменения проекта автоматически находят отражение в отчетно-производственной документации.

Создание Каталога «Фурнитура МДМ-Комплект» для использования в программных пакетах «bCAD Мебель» ведется силами сотрудников компании «ПолиСОФТ Консалтинг» (www.polysoft.ru) при полной технической и консультационной поддержке, а также тщательном контроле специалистов МДМ-Комплект.



БАЗИС-Мебельщик – основной модуль системы БАЗИС. Он предназначен для создания изделий корпусной мебели любой сложности с возможностью автоматического получения полного комплекта чертежей и спецификации.

Основные возможности модуля:

- графический редактор, который позволяет создавать высококачественные чертежи, схемы, спецификации и другую документацию;
- реализована автоматическая привязка маркера;
- удобство расстановки крепежа, есть возможность создания его аналогов;
- создание собственных библиотек фурнитуры, которые автоматически ставятся на модель изделия;
- нанесение кромки, шпона, пластика на торец и пласть деталей;
- автоматическое формирование технической документации.



КЗ-Мебель – профессиональный комплекс для проектирования, производства и дизайна корпусной мебели. Данное программное обеспечение – простой инструмент, позволяющий создать изделие любой степени сложности, получить полный пакет документации в один клик и представить заказчику реалистичное изображение будущего проекта. Специально для дизайнеров в программе предусмотрены огромные электронные каталоги мебели (от кухонной до офисной), широкий выбор аксессуаров для оформления интерьера, богатая номенклатура материалов и фурнитуры.

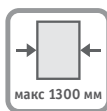
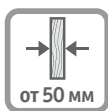
ВСПОМОГАТЕЛЬНЫЕ ОБОЗНАЧЕНИЯ

	С этим товаром покупают		Дополнительная информация		Новинка в складской программе
--	-------------------------	--	---------------------------	--	-------------------------------

ФУНКЦИОНАЛЬНЫЕ ОБОЗНАЧЕНИЯ

	Допустимая нагрузка		Синхронизация		Запатентовано производителем
	Допустимая ширина фасада		Бесшумное движение		Не требует сверлений и фрезеровок
	CATAS – сертификат качества		Толщина стеклянного фасада		Быстрый монтаж
	Плавное закрытие		Толщина деревянного фасада		Регулировка по вертикали
	Конструкция содержит системы для безопасности пользователя		Совместимо с системой плавного закрытия SOFTSPACE		

СИСТЕМА GHOST PARETE



GHOST Parete – концептуально новая раздвижная система для межкомнатных дверей. Ее основное отличие и преимущество в том, что фурнитура полностью скрыта от глаз пользователя. В готовом решении потребитель не видит привычной направляющей над дверным проемом, что зрительно увеличивает пространство.

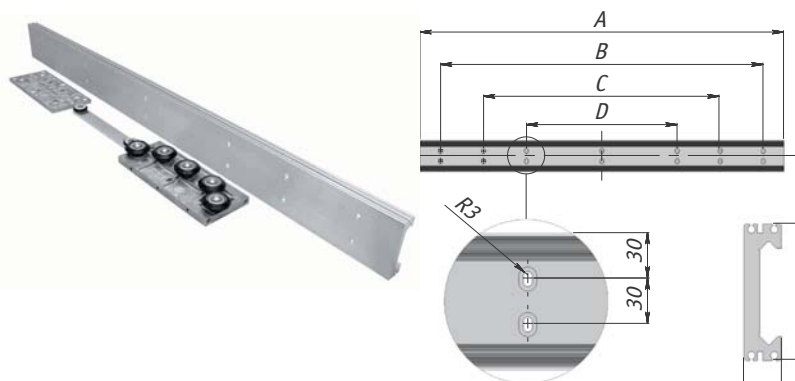
Система GHOST является настоящей находкой для дизайнеров и позволяет абсолютно по-новому оформить вход в гардеробную, ванную комнату или кабинет, замаскировав их под стеновую панель или большое зеркало в обрамлении.

ЭЛЕМЕНТЫ СИСТЕМЫ GHOST PARETE



GHOST Parete комплект на одну дверь

new



А, мм	В, мм	С, мм	Упаковка, шт.	Артикул
1058	938	685	1	GHP1058
1300	1180	930		GHP1300

Преимущества:

- подходит для проема шириной 800 и 1120 мм, а также режется в размер;
- возможность установки двери с нулевым наложением на дверной проем.

- **Комплектация:** направляющая верхняя, верхний ролик, монтажная площадка верхнего ролика, нижний ролик, амортизатор – 2 шт., крепеж для крепления к стене, винты для фиксации верхнего ролика – 7 шт., стопор ролика – 2 шт.
- **Материал:** металл, пластик

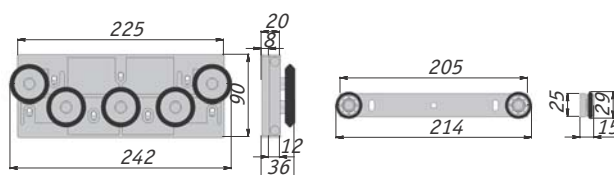
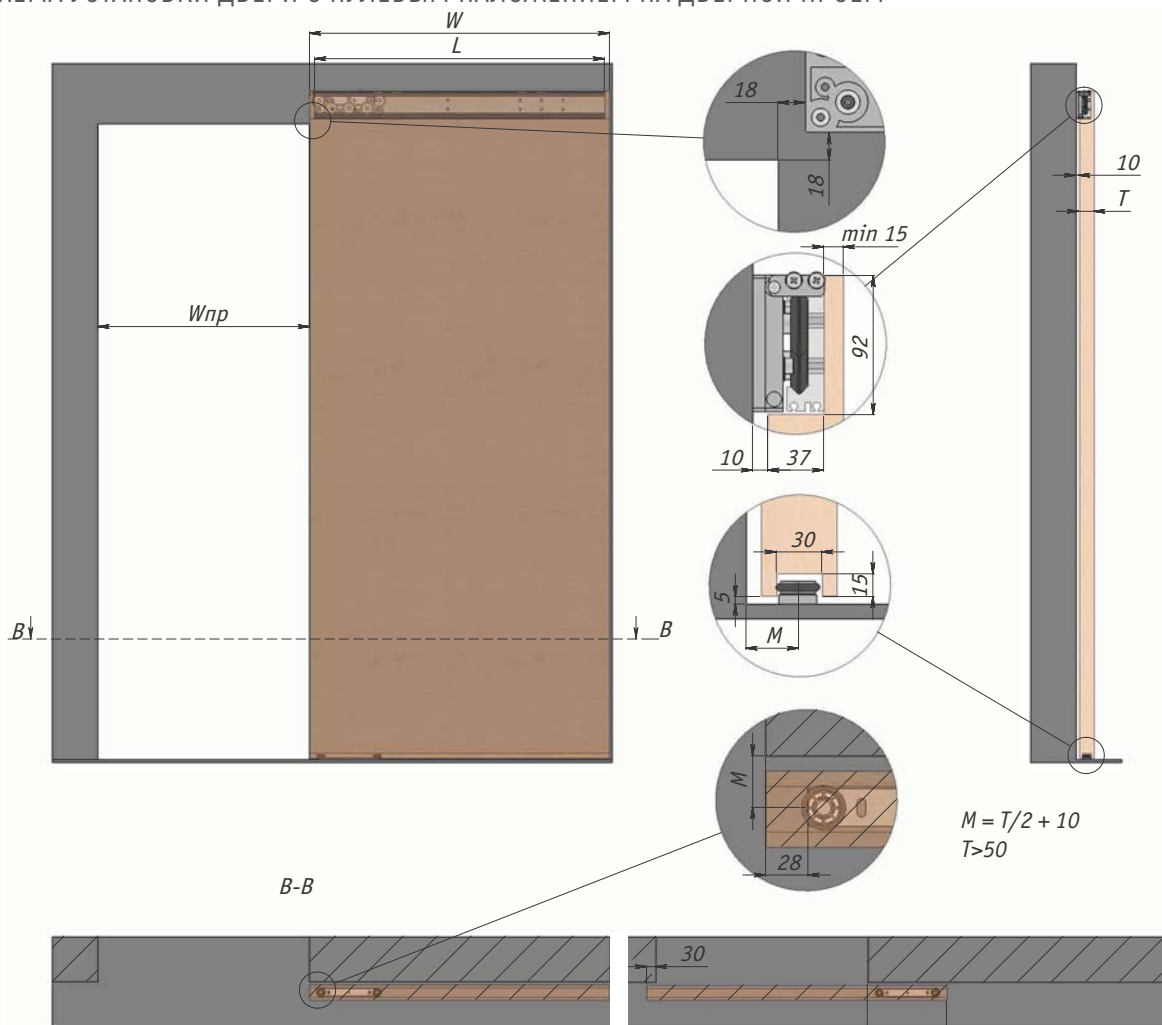


СХЕМА УСТАНОВКИ ДВЕРИ С НУЛЕВЫМ НАЛОЖЕНИЕМ НА ДВЕРНОЙ ПРОЕМ

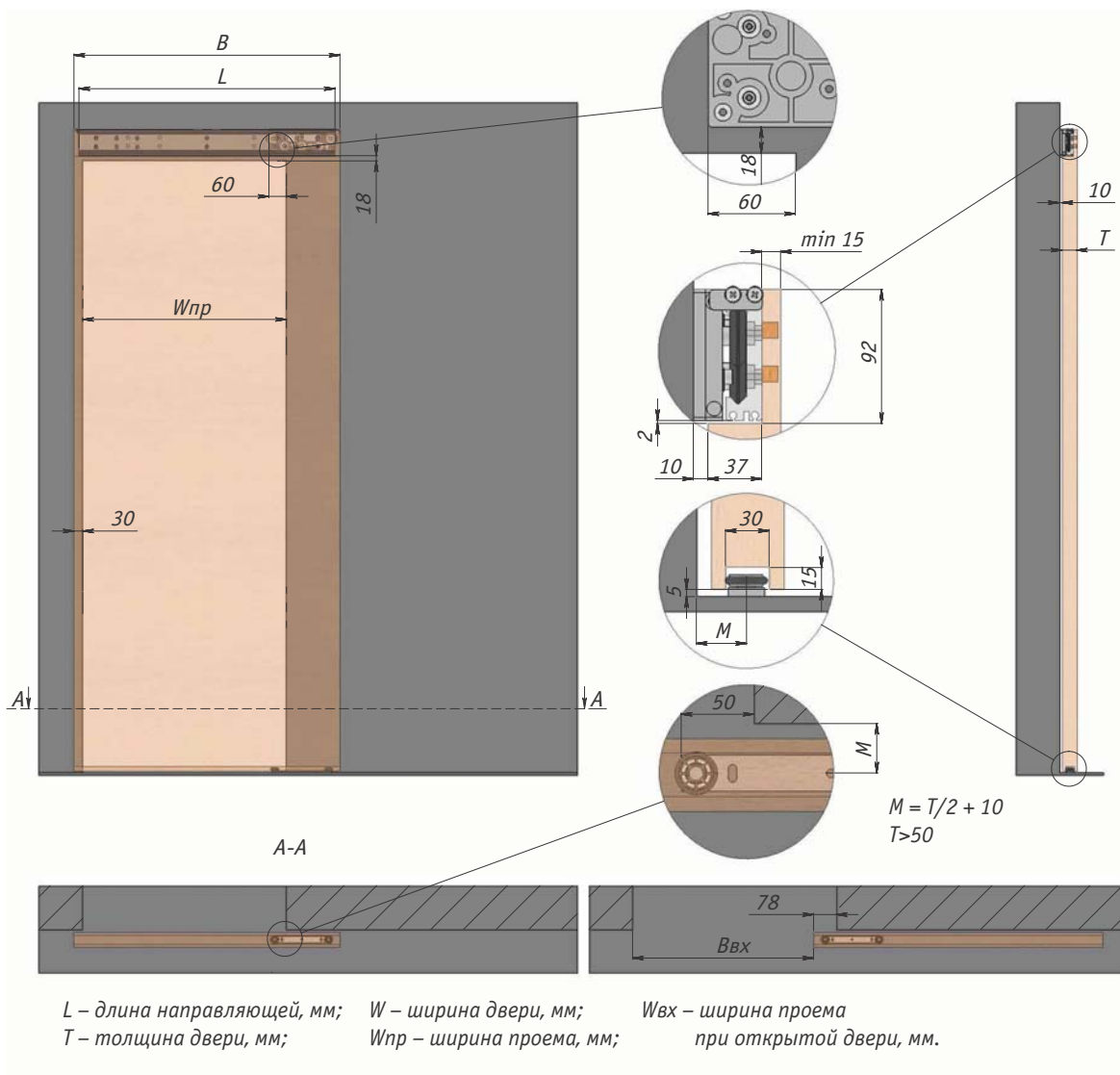


L – длина направляющей, мм; W – ширина двери, мм; Wпр – ширина проема при открытой двери, мм;
 T – толщина двери, мм; B – ширина проема

Рекомендуется использовать данную схему для достижения нулевого наложения двери на дверной проем

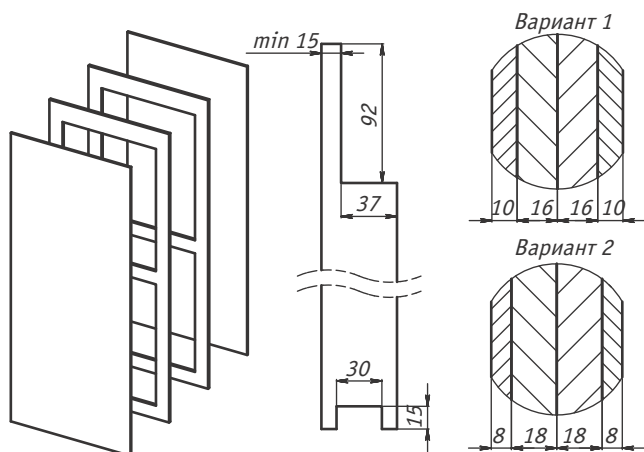
L, мм	W, мм	Wпр, мм	Wвх, мм	Артикул
1058	1092	до 800	800	GHP1058
1300	1334	до 1042	1120	GHP1300

СХЕМЫ ДЛЯ РАСЧЕТА СИСТЕМЫ GHOST PARETE



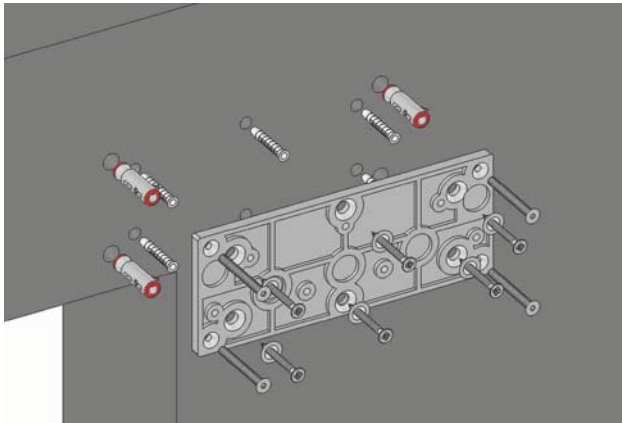
L, мм	W, мм	Wпр, мм	Wвх, мм	Артикул
1058	1092	до 878	800	GHP1058
1300	1334	до 1120	1042	GHP1300

ВАРИАНТ ИЗГОТОВЛЕНИЯ ДВЕРИ

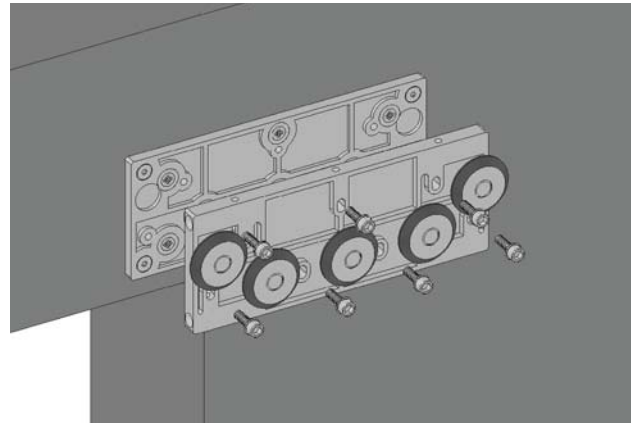




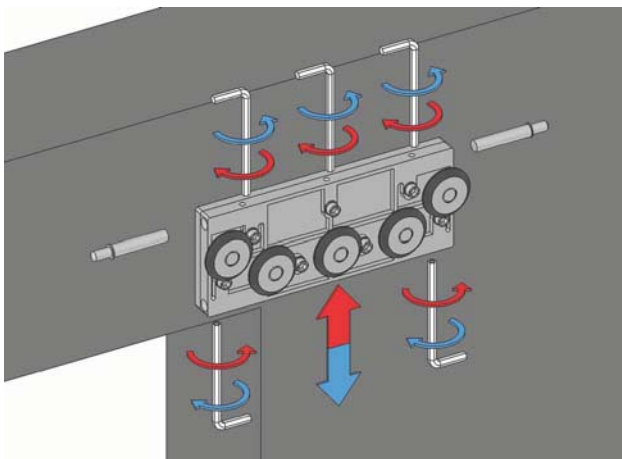
СБОРКА СИСТЕМЫ GHOST PARETE



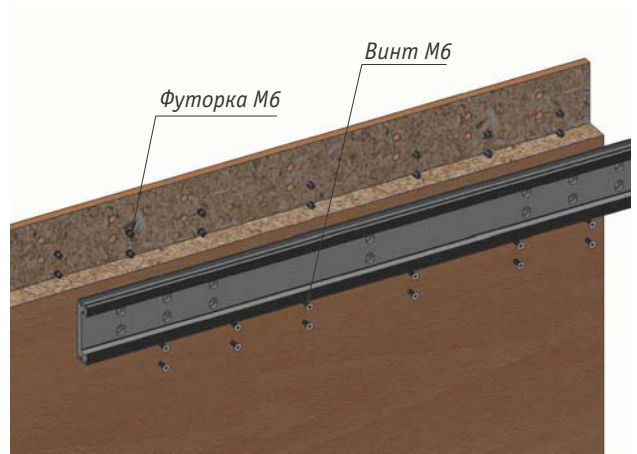
1. Установка монтажной площадки для ролика.



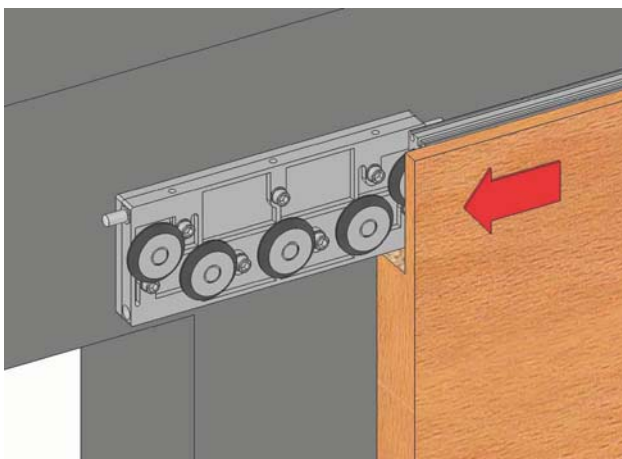
2. Установка ролика на монтажную площадку.



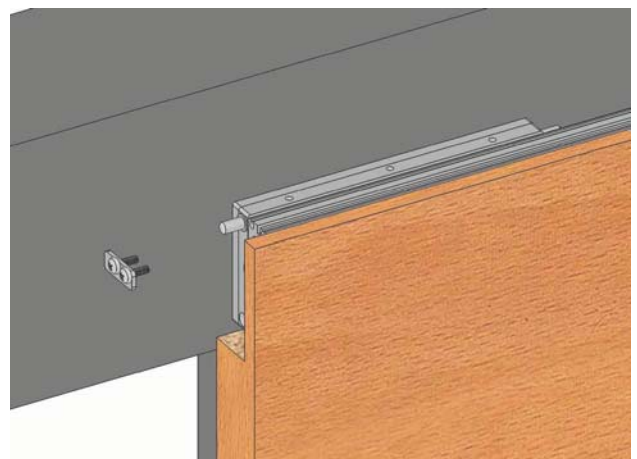
3. Регулировка положения ролика и установка демпферов.



4. Установка направляющей в дверной массив.



5. Установка направляющей на ролик.



6. Фиксация направляющей на ролике.

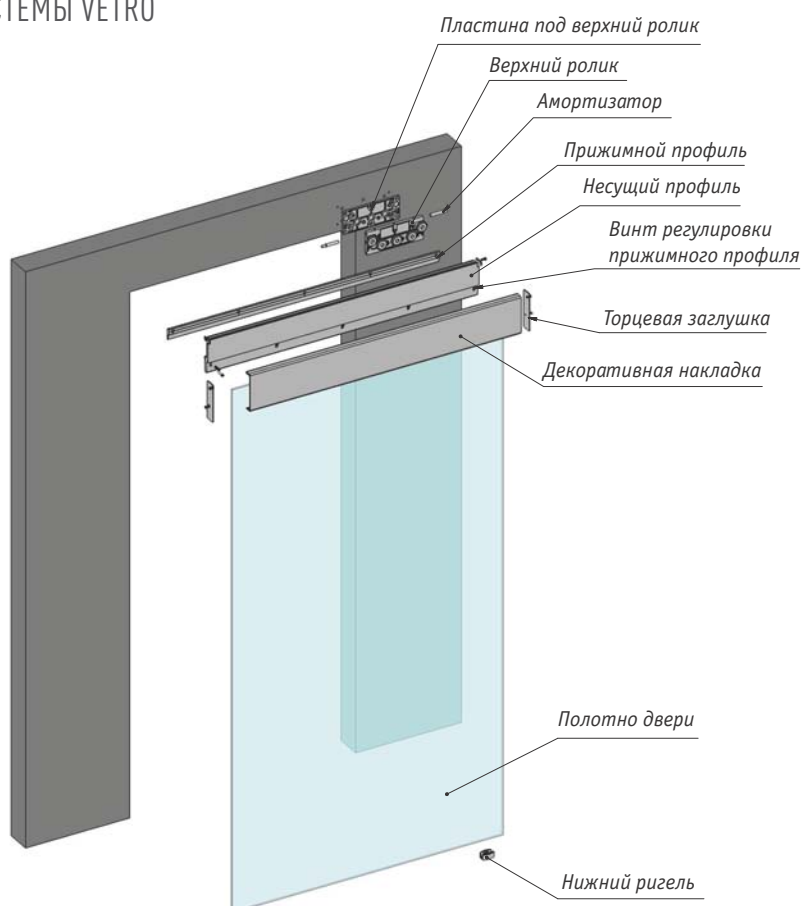
СИСТЕМА GHOST VETRO



GHOST Vetro – это концептуально новая система для стеклянных межкомнатных дверей. Ее основное отличие и преимущество заключается в том, что потребитель не видит привычной направляющей над дверью. Раздвижная система спрятана в металлическом блоке в верхней части двери.

GHOST Vetro – это настоящая находка для дизайнеров и архитекторов, это новый взгляд на раздвижные двери в интерьере.

ЭЛЕМЕНТЫ СИСТЕМЫ VETRO



GHOST Vetro комплект на одну стеклянную дверь

new



Длина, мм	Упаковка, шт.	Артикул
1080	1	GHV1080

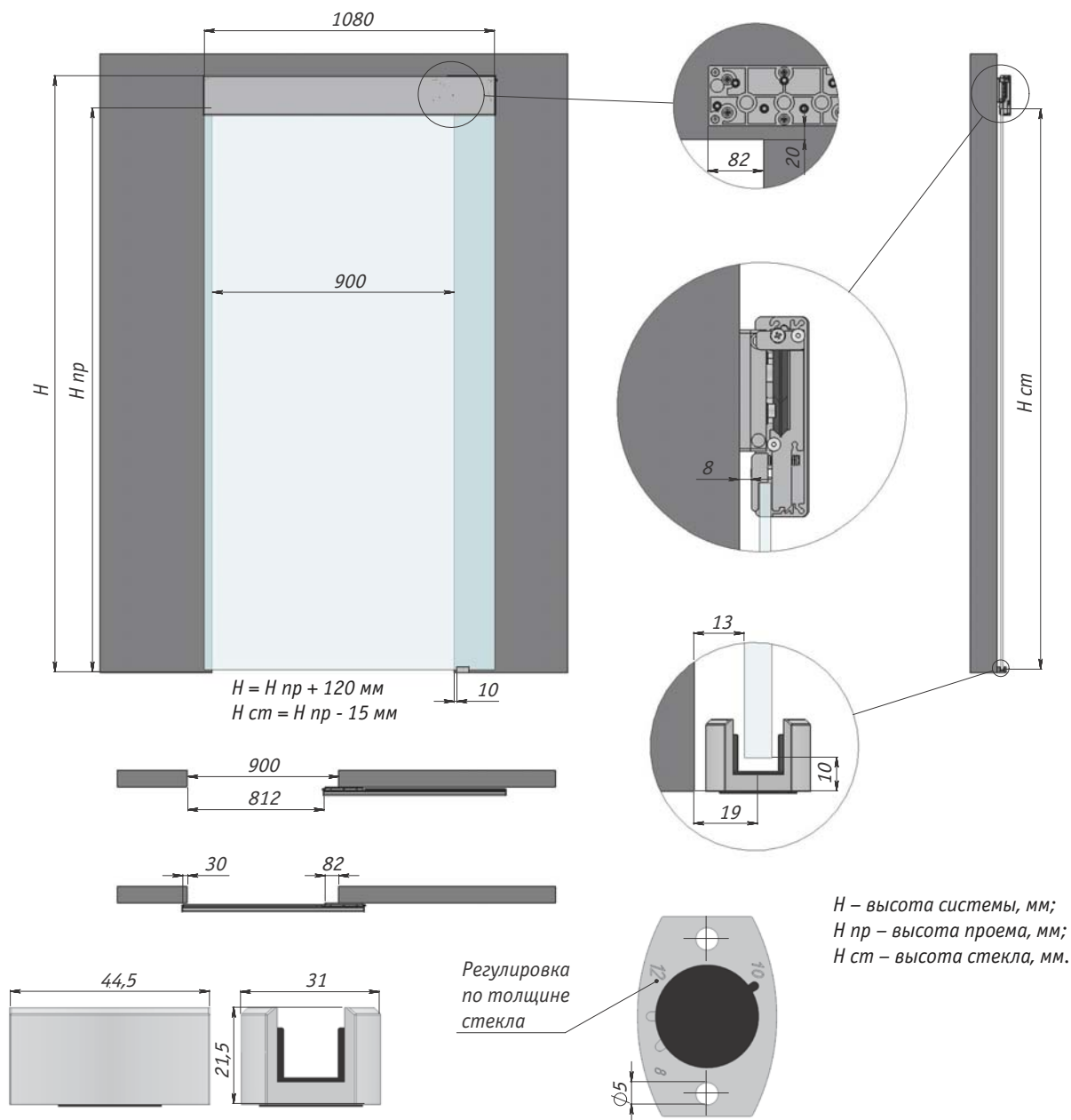
- **Комплектация:** направляющая верхняя, декоративная планка для верхней направляющей, верхний ролик, монтажная площадка верхнего ролика, нижний ригель, амортизатор – 2 шт., крепеж для крепления к стене, винты для фиксации верхнего ролика – 7 шт., стопор ролика – 2 шт., торцевая заглушка – 2 шт.
- **Материал:** металл, пластик



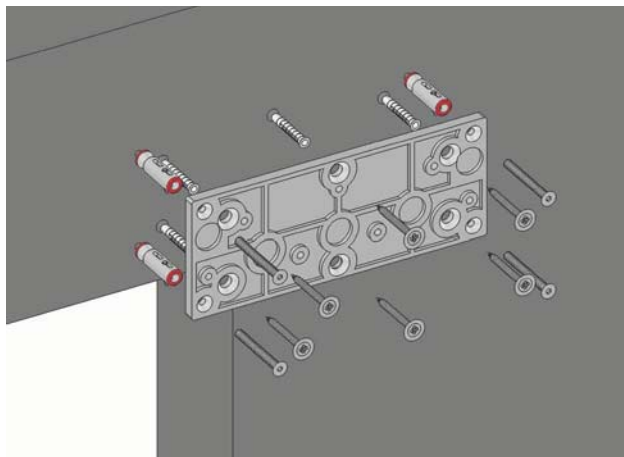
Рекомендуется использовать с ручкой-рейлингом для стеклянных дверей, стр.23.54



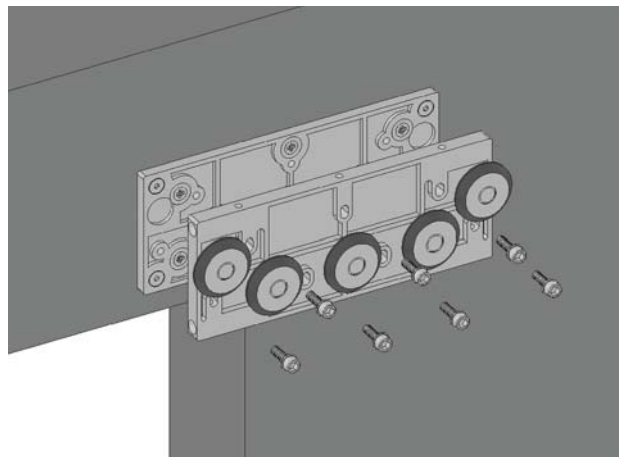
СХЕМЫ ДЛЯ РАСЧЕТА СИСТЕМЫ GHOST VETRO



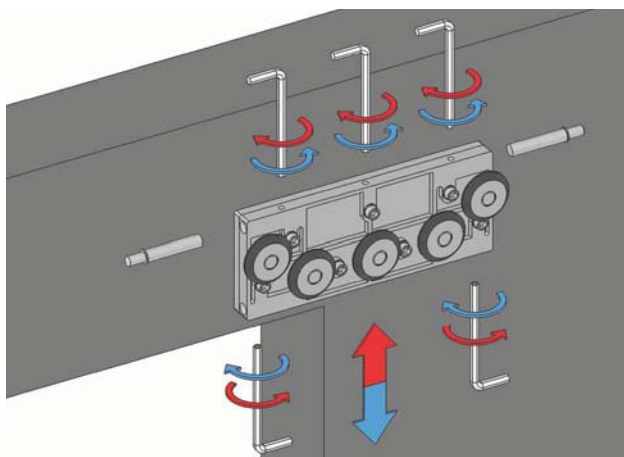
СБОРКА СИСТЕМЫ GHOST



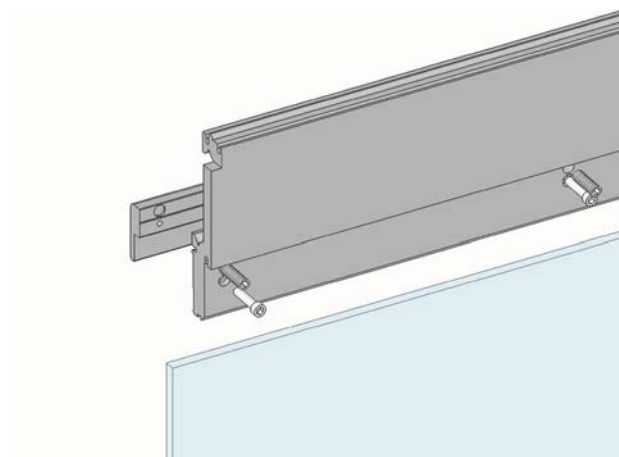
1. Установка монтажной площадки для ролика.



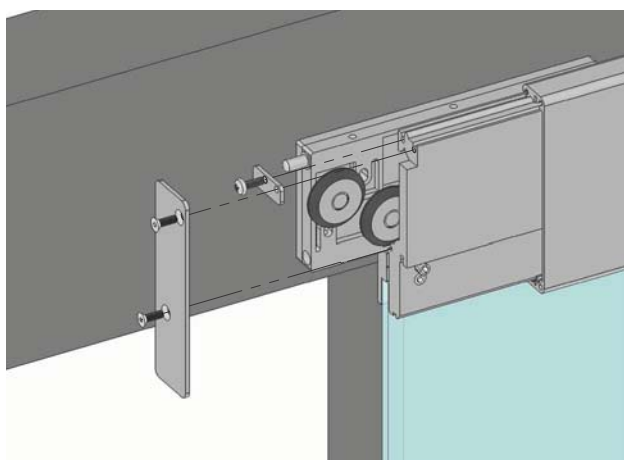
2. Установка ролика на монтажную площадку.



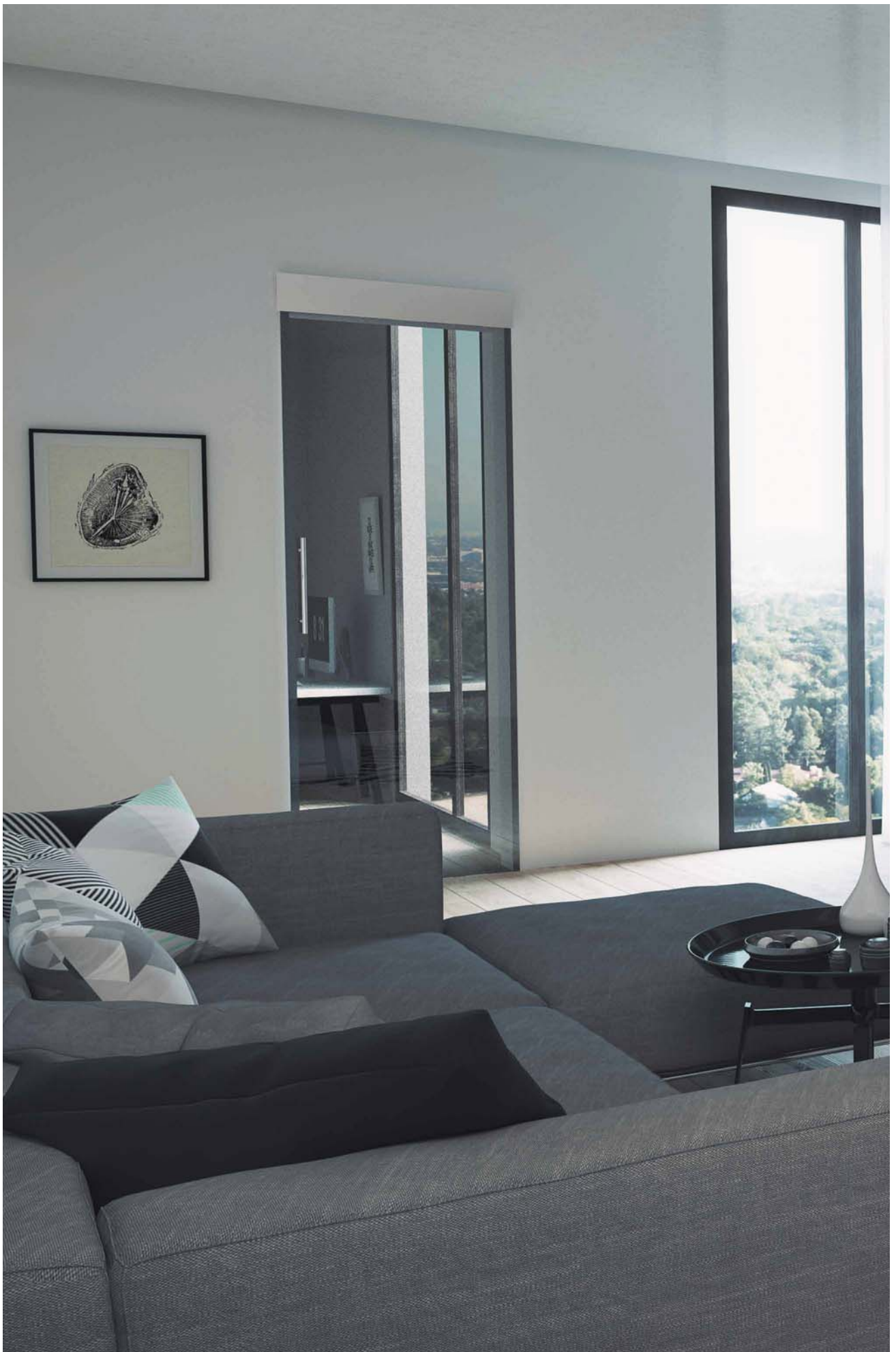
3. Регулировка положения ролика и установка демпферов.



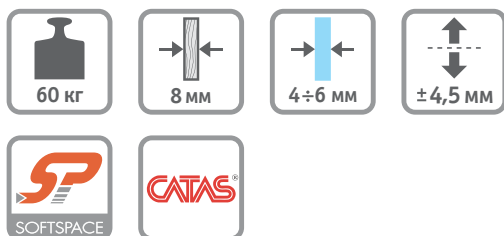
4. Установка стеклянной двери в направляющую.



5. Фиксация направляющей на ролике.



СИСТЕМА PS65



Система PS65 – новая система для межкомнатных дверей итальянской компании Cinetto. Современные технологии и итальянский дизайн воплотились в этой системе в виде уникальных запатентованных роликов, которые позволяют минимизировать зазор между полотном двери и направляющей. Данная система полностью соответствует европейским стандартам качества, надежности и безопасности.

PS65 может быть установлена как к стене, так и к потолку. Предусмотрена система регулировки направляющей, что при креплении к потолку позволяет выставить направляющую по уровню – независимо от несущей поверхности.

Система дистанционного монтажа направляющих дает возможность опустить направляющую до 50 см ниже уровня перекрытия, что особенно важно в помещениях с натяжными или подвесными потолками.

Система для межкомнатных дверей позволяет использовать как фасады из массива, так и комбинированные фасады, собранные на основе алюминиевых профилей.

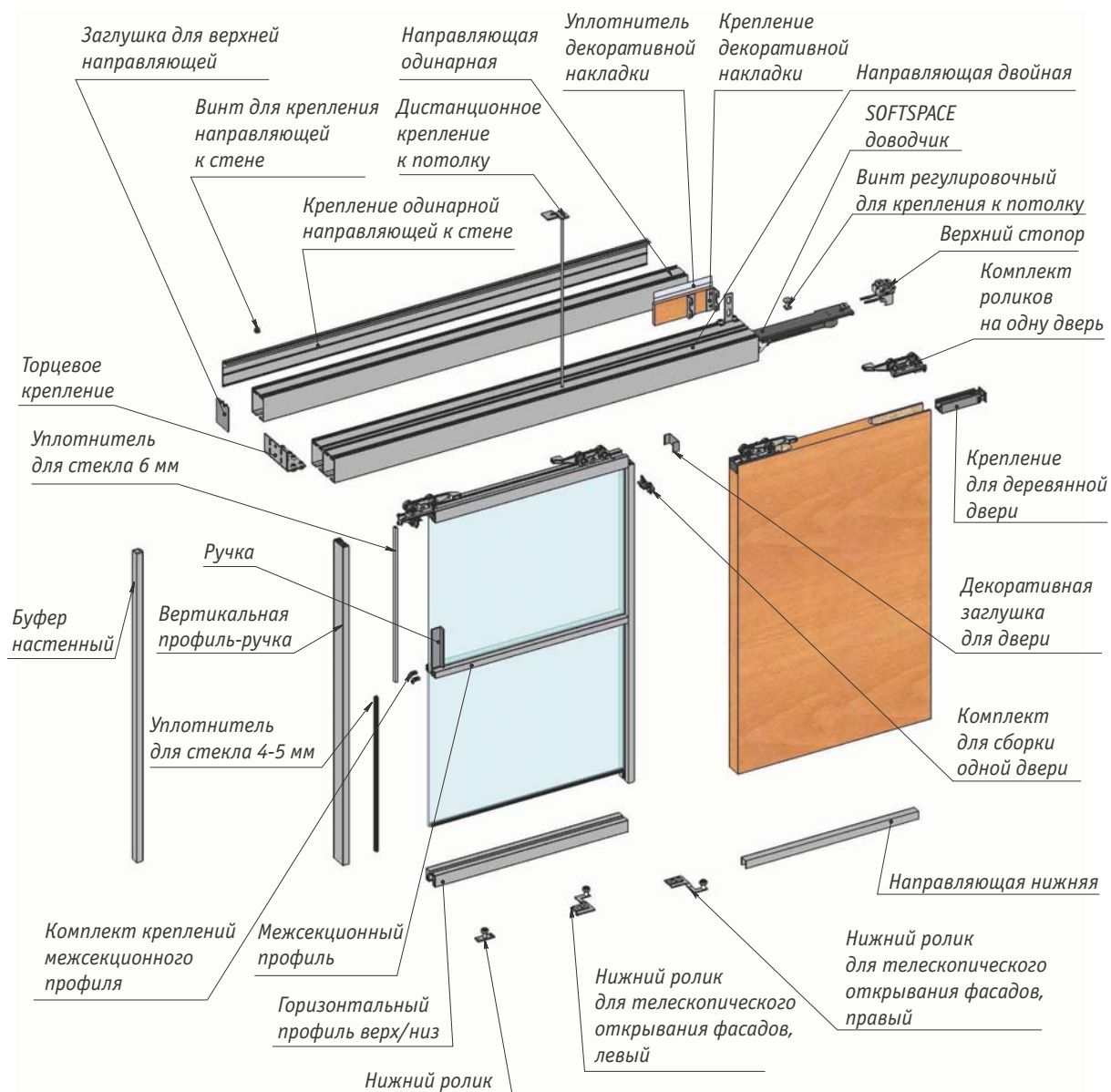
PS65 комплектуется доводчиками системы SoftSpace, гарантирующими плавную остановку фасадов в конце траектории их движения.

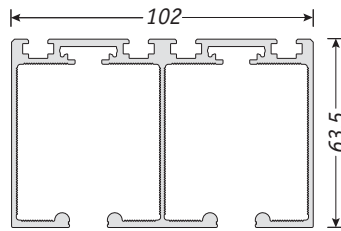
Стоит отметить широкий ассортимент комплектующих и аксессуаров, благодаря которым система может быть адаптирована практически для любых помещений.

PS65 – это подвесная система, где весь вес фасадов приходится на верхние направляющие и ролики. Такая конструкция позволяет избежать использования порогов и сделать движение фасадов плавным и бесшумным.



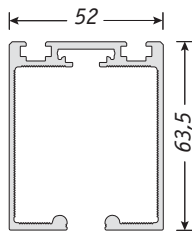
ЭЛЕМЕНТЫ СИСТЕМЫ PS65, CINETTO



new**PS65 направляющая двойная верхняя**

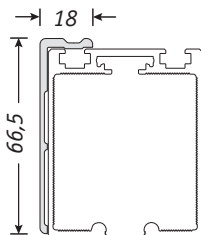
Цвет	Длина хлыста, мм	Упаковка, шт.	Артикул
серебро	6100	1	PR657003042A
	3000		PR657003042A-S3
	2000		PR657003042A-S2

- **Материал:** алюминий

new**PS65 направляющая одинарная верхняя**

Цвет	Длина хлыста, мм	Упаковка, шт.	Артикул
серебро	6100	1	PR657003041A
	3000		PR657003041A-S3
	2000		PR657003041A-S2

- **Материал:** алюминий

new**PS65 крепление одинарной направляющей к стене**

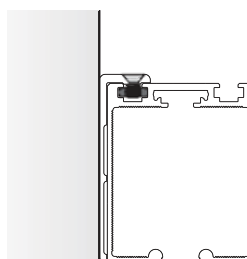
Цвет	Длина хлыста, мм	Упаковка, шт.	Артикул
серебро	6100	1	PR657002043A
	3000		PR657002043A-S3
	2000		PR657002043A-S2

- **Материал:** алюминий

new**PS65 заглушка для верхней направляющей**

Цвет	Упаковка, компл.	Артикул
серебро	1	PS65KC70020001

- **Комплектация:** заглушка – 2 шт., крепеж
- **Материал:** пластик, металл

new**PS65 винт для крепления направляющей к стене**

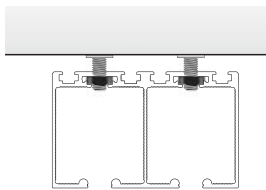
Упаковка, компл.	Артикул
1	PS65KV1003

- **Комплектация:** винт – 10 шт., гайка – 10 шт.
- **Материал:** металл



new

PS65 комплект винтов регулировочных при креплении к потолку + гайки



Упаковка, компл.	Артикул
1	PS65KV1002

- Комплектация: винт – 10 шт., гайка – 10 шт.
- Материал: металл

PS65 комплект роликов на одну дверь

new

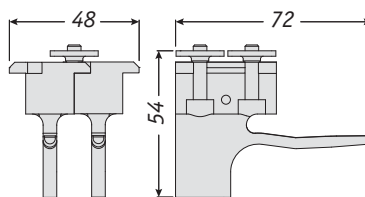
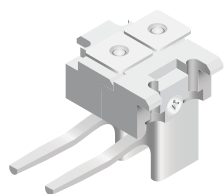


Упаковка, компл.	Артикул
1	PS65KS8B01

- Материал: металл, пластик

PS65 верхний стопор

new

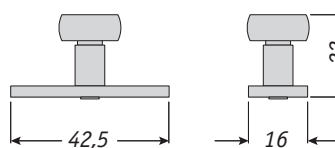


Упаковка, шт.	Артикул
1	PS65FE8B01

- Материал: пластик

PS65 нижний ролик

new



Упаковка, шт.	Артикул
1	PS65PI1001

- Материал: металл, пластик

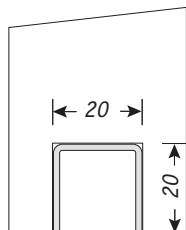
PS65 крепеж для деревянной двери

new



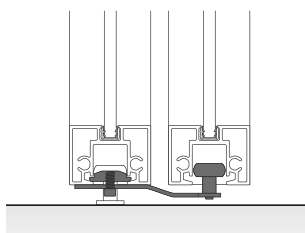
Упаковка, компл.	Артикул
1	PS65KL8E01

- Комплектация: крепление – 2 шт., заглушка – 2 шт., крепеж
- Материал: металл, пластик

new**PS65 направляющая нижняя**

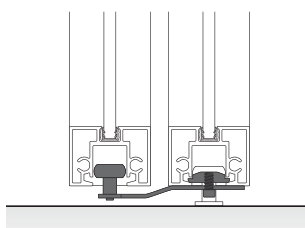
Цвет	Длина хлыста, мм	Упаковка, шт.	Артикул
серебро	6100	1	PR657020200015
	3000		PR657020200015-S3
	2000		PR657020200015-S2

- **Материал:** алюминий

PS65 нижний ролик для телескопического открывания фасадов, левый**new**

Упаковка, компл.	Артикул
1	PS65PI1003

- **Комплектация:** ролик, крепление
- **Материал:** металл, пластик

PS65 нижний ролик для телескопического открывания фасадов, правый**new**

Упаковка, компл.	Артикул
1	PS65PI1005

- **Комплектация:** ролик, крепление
- **Материал:** металл, пластик

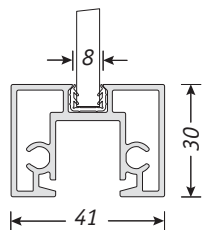
PS65 SoftSpace доводчик**new**

Упаковка, шт.	Артикул
1	DAPS65S4N

- **Материал:** пластик, металл

PS65 горизонтальный профиль верх/низ

new

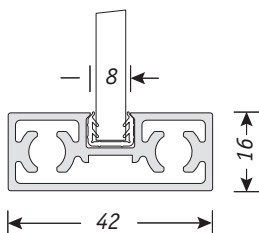


- **Материал:** алюминий

Цвет	Длина хлыста, мм	Упаковка, шт.	Артикул
серебро	6100	1	PR657003039A
	3000		PR657003039A-S3
	2000		PR657003039A-S2

PS65 вертикальная профиль-ручка

new

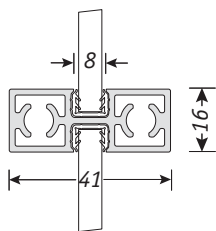
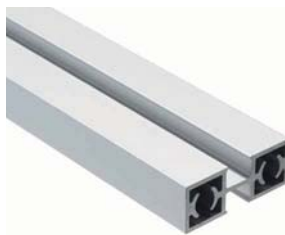


- **Материал:** алюминий

Цвет	Длина хлыста, мм	Упаковка, шт.	Артикул
серебро	3000	1	PR657003031F

PS65 межсекционный профиль

new

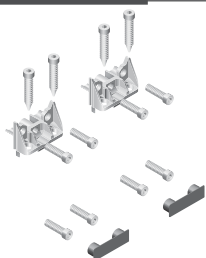


- **Материал:** алюминий

Цвет	Длина хлыста, мм	Упаковка, шт.	Артикул
серебро	6100	1	PR657003033A
	3000		PR657003033A-S3
	2000		PR657003033A-S2

PS65 комплект для сборки одной двери

new



- **Комплектация:** крепление – 2 шт., заглушка – 2шт., крепеж
- **Материал:** замак

Упаковка, компл.	Артикул
1	PS65CS4001



Используется с декоративной заглушкой для двери



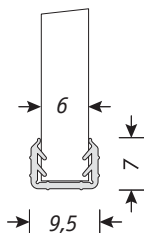
PS65 комплект креплений для межсекционного профиля

new



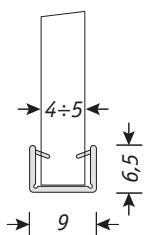
- **Комплектация:** крепление – 4 шт.
- **Материал:** замак

Упаковка, компл.	Артикул
1	PS65KM400001

PS65 уплотнитель для стекла, 6 мм**new**

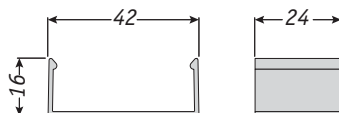
Цвет	Длина хлыста, мм	Толщина вставки, мм	Упаковка, шт.	Артикул
прозрачный	3500	6	1	PR6582001A

- **Материал:** пластик

PS65 уплотнитель для стекла, 4-5 мм**new**

Цвет	Длина хлыста, мм	Толщина вставки, мм	Упаковка, шт.	Артикул
черный	3200	4-5	1	PR6590003A

- **Материал:** пластик

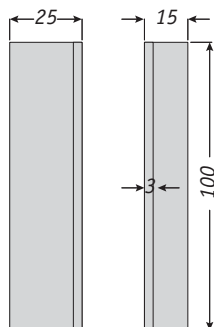
PS65 декоративная заглушка для двери**new**

Цвет	Упаковка, шт.	Артикул
серебро	1	PS65C070030001

- **Материал:** пластик



Используется
с комплектом для
сборки одной двери

**PS65 ручка****new**

Цвет	Упаковка, шт.	Артикул
серебро	1	PS65MA70020002

- **Применение:** ручка наклеивается на стекло
- **Материал:** алюминий

PS65 буфер настенный регулируемый

new



Цвет	Длина хлыста, мм	Упаковка, компл.	Артикул
серебро	3000	1	PS65KT70030002

- **Комплектация:** профиль пристеночный – 1 шт., профиль внутренний – 1 шт., уплотнитель
- **Материал:** алюминий, пластик



Применяется для демпфирования двери при закрывании

PS65 торцевые крепления верхней направляющей

new



Упаковка, компл.	Артикул
1	PS65KB1002

- **Комплектация:** крепления – 2 шт., крепеж
- **Материал:** сталь



Используются с дистанционным креплением направляющей к потолку



PS65 дистанционное крепление направляющей к потолку

new

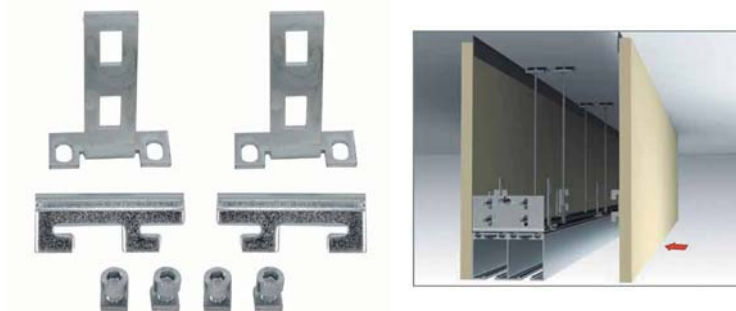


Упаковка, компл.	Артикул
1	PS65KT1001

- **Комплектация:** шток, крепление
- **Материал:** металл

PS65 крепление декоративной накладки

new



Упаковка, компл.	Артикул
1	PS65KB1001

- **Комплектация:** кронштейн – 2 шт., ответная планка – 2 шт., крепеж
- **Материал:** сталь

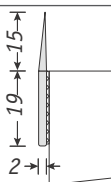
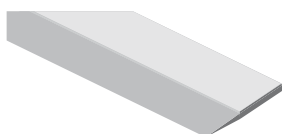


Используется с дистанционным креплением направляющей к потолку



PS65 уплотнитель для декоративной накладки

new



Цвет	Длина хлыста, мм	Упаковка, шт.	Артикул
черный	3000	1	PZ02052890

- **Применение:** вместе с комплектом для установки декоративной накладки используется для перекрытия зазора между потолком и декоративной накладкой
- **Материал:** пластик



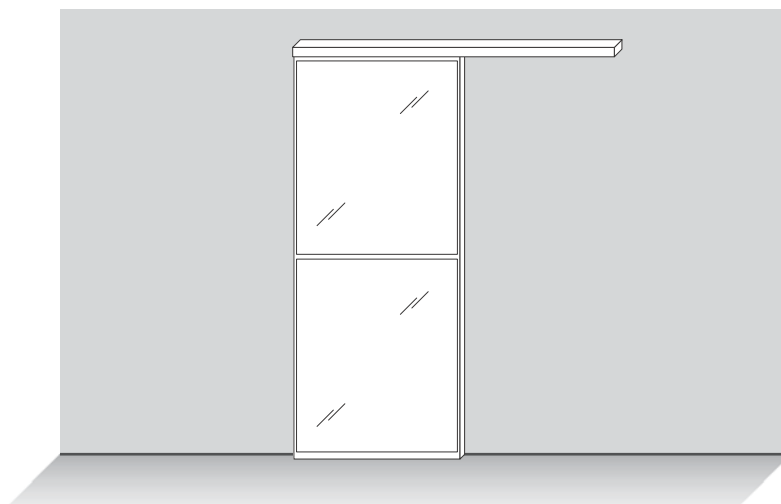
Используется с креплением декоративной накладки



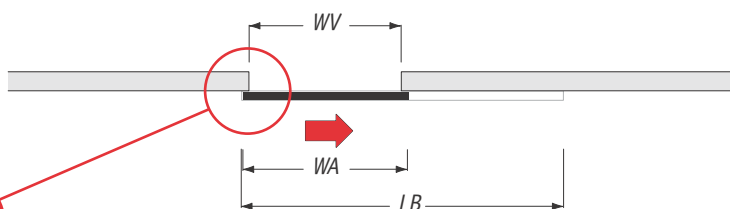
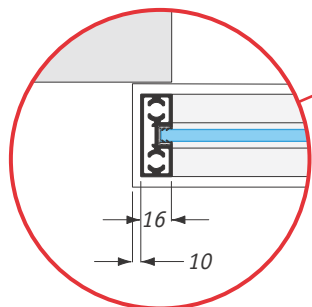




СХЕМЫ ДЛЯ РАСЧЕТА ПРИ ИСПОЛЬЗОВАНИИ ОДИНАРНОЙ НАПРАВЛЯЮЩЕЙ СИСТЕМЫ PS65, CINETTO

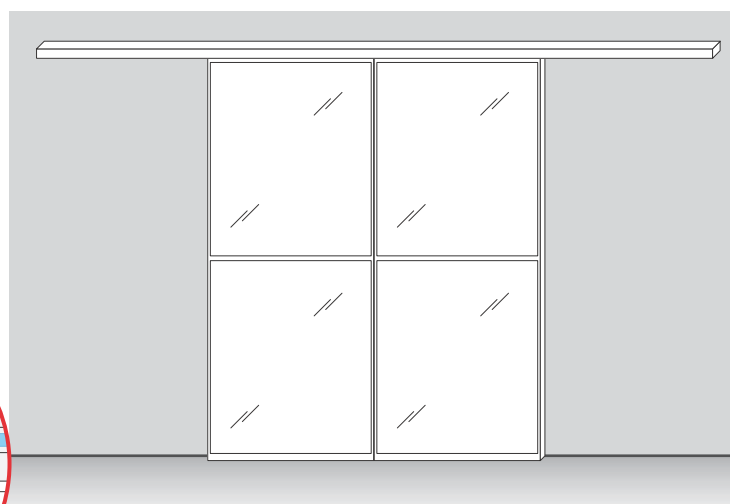


Наложение

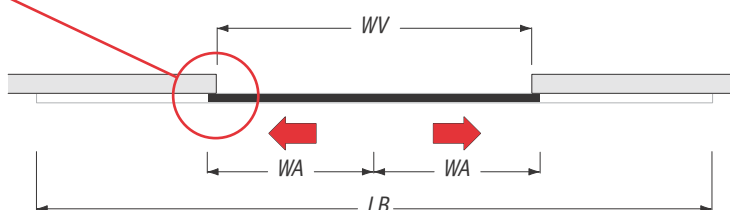
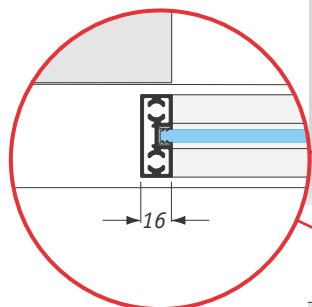


$$WA = WV + 32$$

$$LB = (WV \times 2) + 36$$



Наложение



$$WA = (WV / 2) + 16$$

$$LB = (WV \times 2) - 8$$

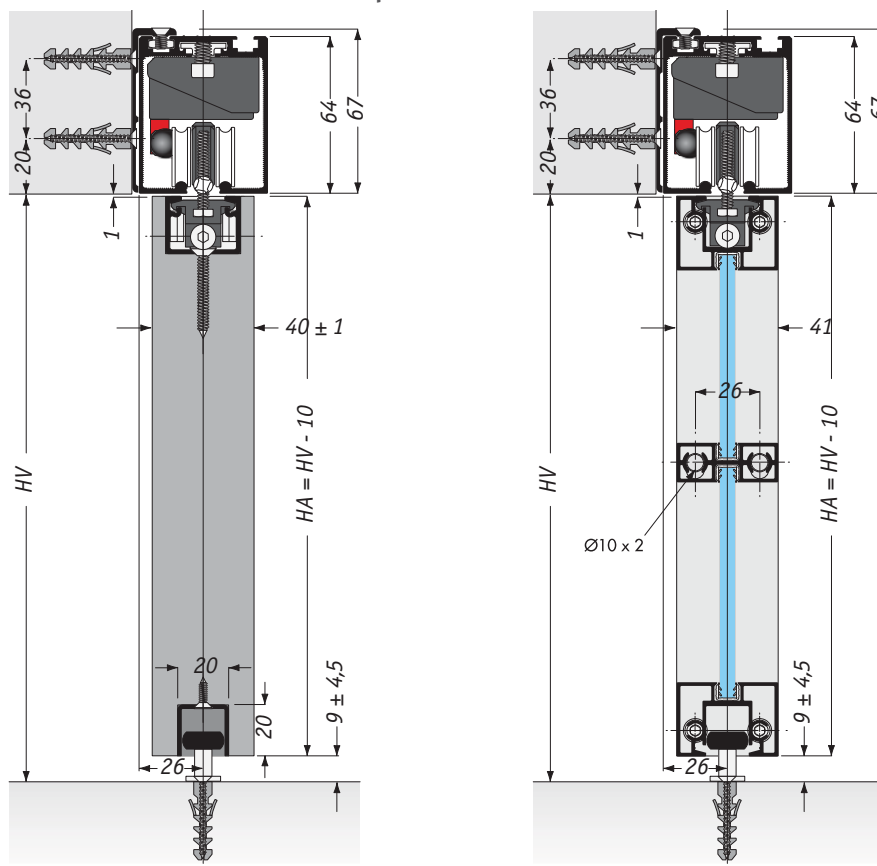
WV – ширина проема, мм;

WA – ширина двери, мм;

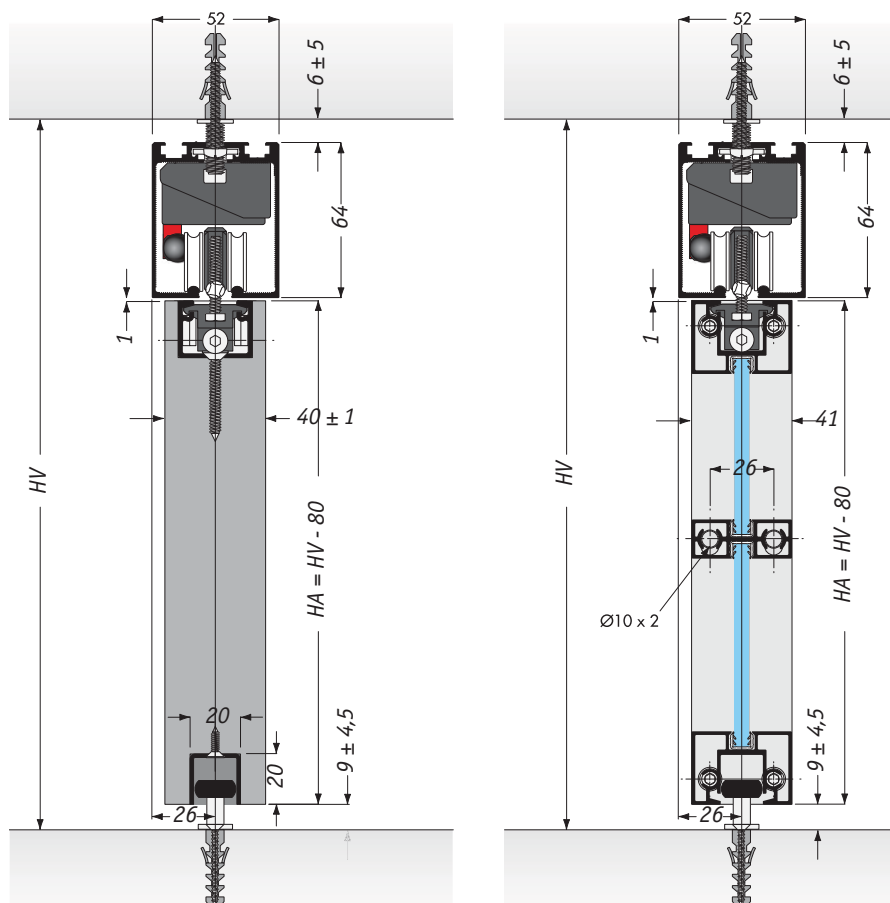
LB – длина направляющей, мм.

СХЕМЫ ДЛЯ РАСЧЕТОВ СИСТЕМЫ PS65, CINETTO

Крепление к стене

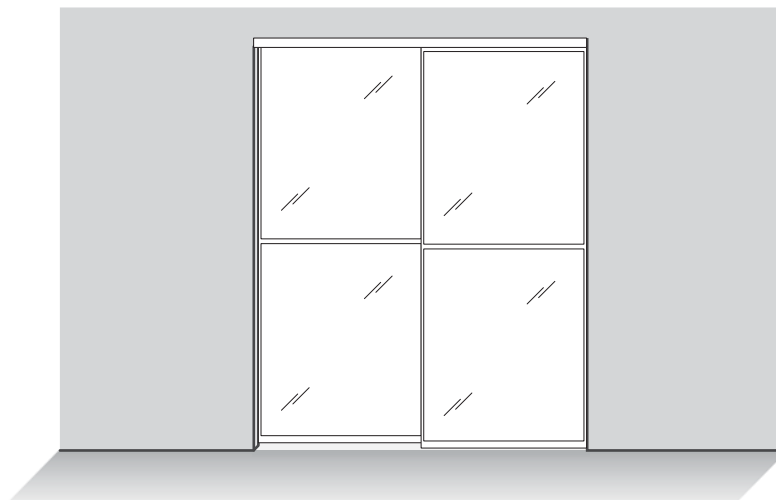


Крепление к потолку

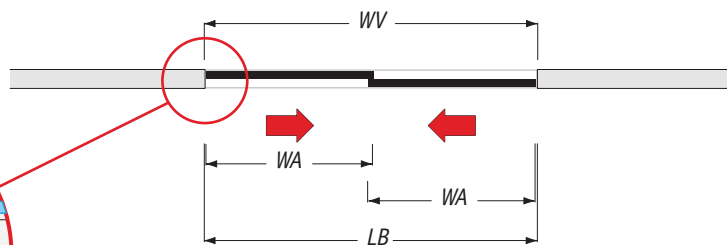
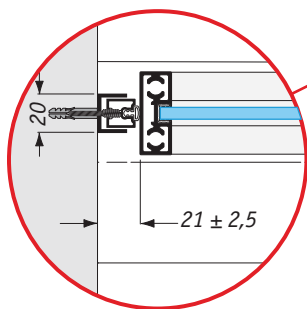


HV – высота проема, мм;
 HA – высота двери, мм.

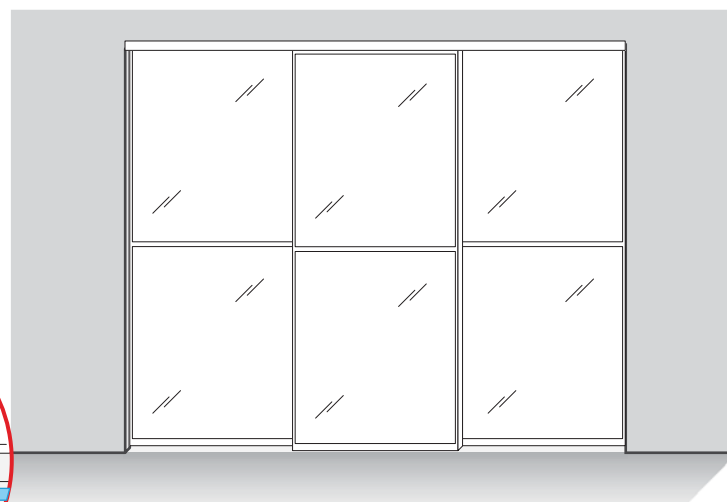
СХЕМЫ ДЛЯ РАСЧЕТОВ ПРИ ИСПОЛЬЗОВАНИИ ДВОЙНОЙ НАПРАВЛЯЮЩЕЙ СИСТЕМЫ PS65, CINETTO



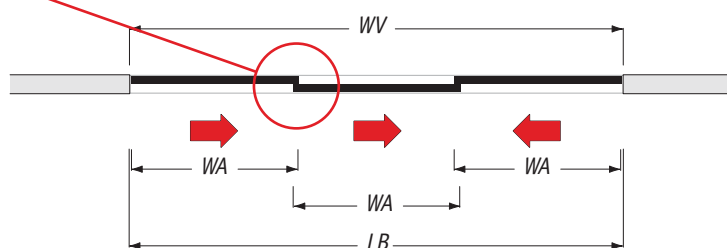
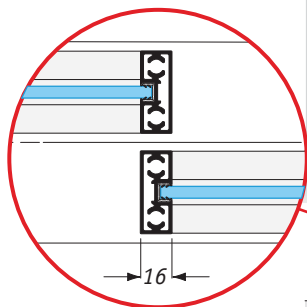
Буфер настенный



$WA = (WV - 26) / 2$	$LB = WV - 2$
----------------------	---------------



Наложение

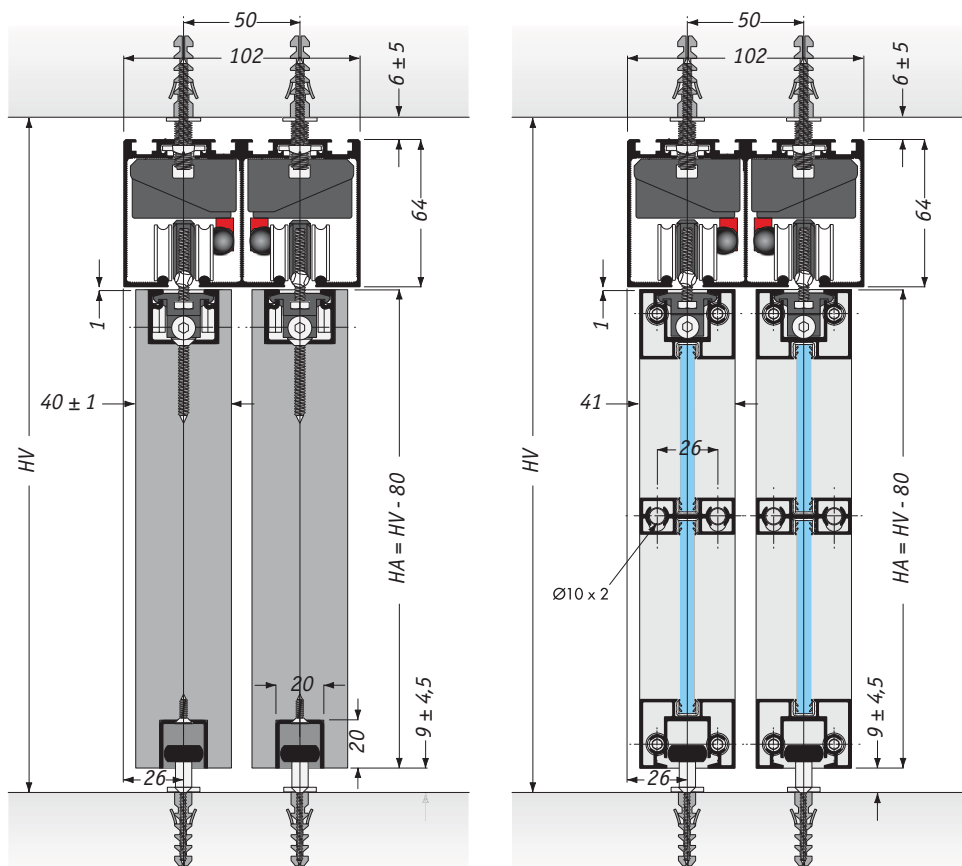


$WA = (WV - 11) / 3$	$LB = WV - 2$
----------------------	---------------

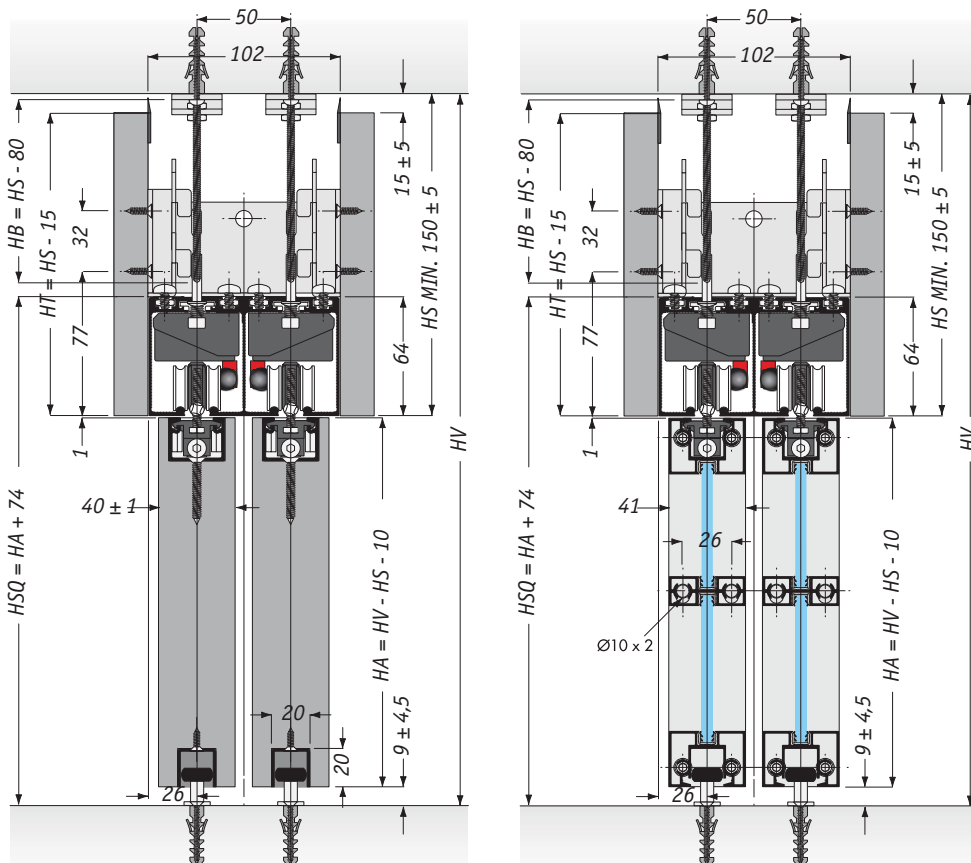
WV – ширина проема, мм;
 WA – ширина двери, мм;
 LB – длина направляющей, мм.

СХЕМЫ ДЛЯ РАСЧЕТОВ И СБОРКИ СИСТЕМЫ PS65, CINETTO

Крепление к потолку

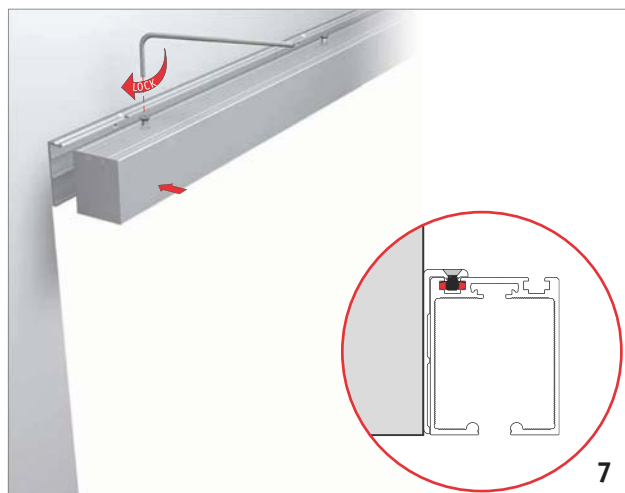
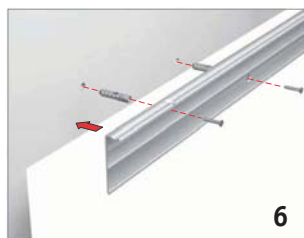
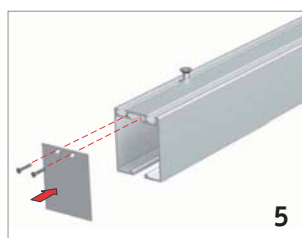
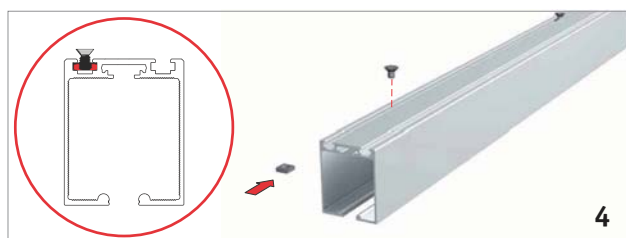
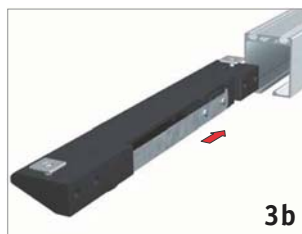
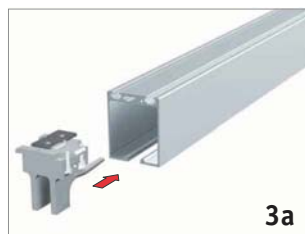
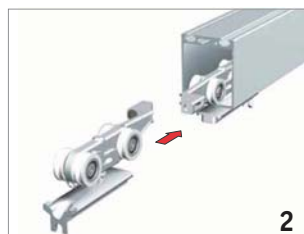
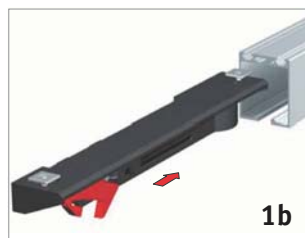
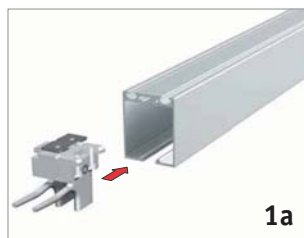


Дистанционное крепление к потолку



HV – высота проема, мм;
HA – высота двери, мм;
HS – расстояние от потолка до нижней плоскости направляющей, мм;
HB – высота штока дистанционного крепления, мм;
HT – высота декоративной планки, мм;
HSQ – высота крепления направляющих, мм.

ИНСТРУКЦИЯ ДЛЯ СБОРКИ ПРИ ИСПОЛЬЗОВАНИИ ОДИНАРНОЙ НАПРАВЛЯЮЩЕЙ СИСТЕМЫ PS65, CINETTO



1 Установка системы со стопором (**1a**) или доводчиком (**1b**).

1a Заведите стопор в верхнюю направляющую.

1b Установите доводчик в верхнюю направляющую.

2 Заведите ролики в верхнюю направляющую.

3 Установка системы со стопором (**3a**) или доводчиком (**3b**).

3a Заведите второй стопор.

3b Заведите второй доводчик.

4 Установите регулировочные винты.

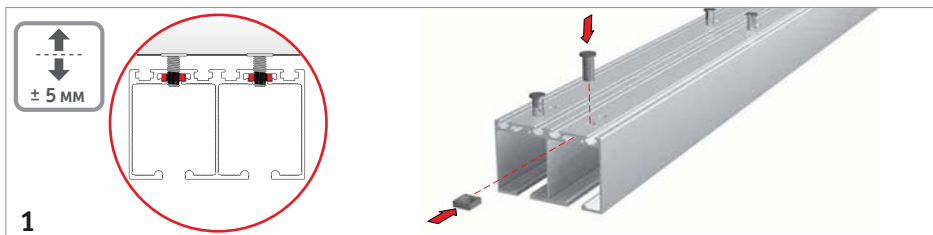
5 Установите заглушки.

6 Установите крепление направляющей к стене.

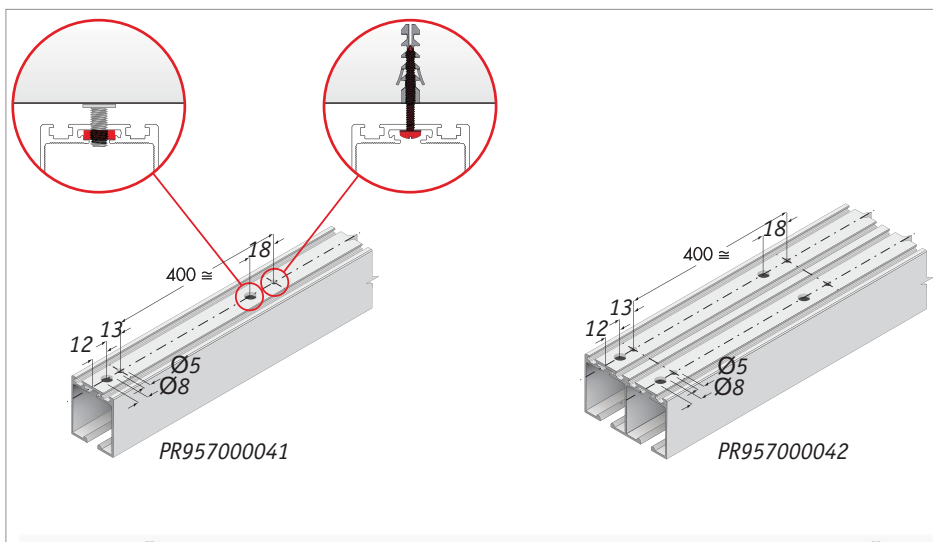
7 Зафиксируйте направляющую на креплении.



ИНСТРУКЦИЯ ДЛЯ СБОРКИ ПРИ ИСПОЛЬЗОВАНИИ ДВОЙНОЙ НАПРАВЛЯЮЩЕЙ СИСТЕМЫ PS65, CINETTO

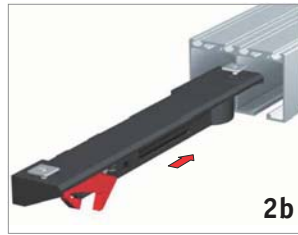


1 Установите регулировочные винты.

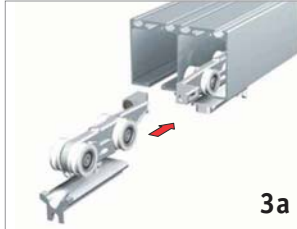




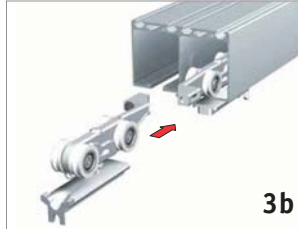
2a



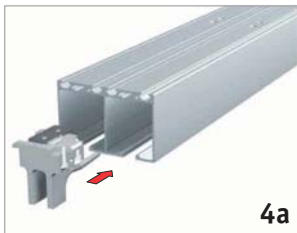
2b



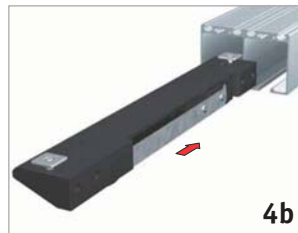
3a



3b



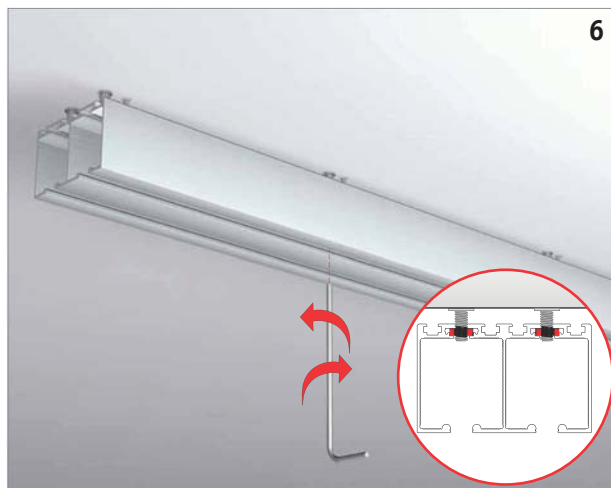
4a



4b



5



6

2 Установка системы со стопором (2a) или доводчиком (2b).

2a Заведите стопор в верхнюю направляющую.

2b Установите доводчик в верхнюю направляющую.

3 Установка системы со стопором (3a) или доводчиком (3b).

3a Заведите ролики в верхнюю направляющую.

3b Заведите ролики в верхнюю направляющую.

4 Установка системы со стопором (4a) или доводчиком (4b).

4a Заведите второй стопор.

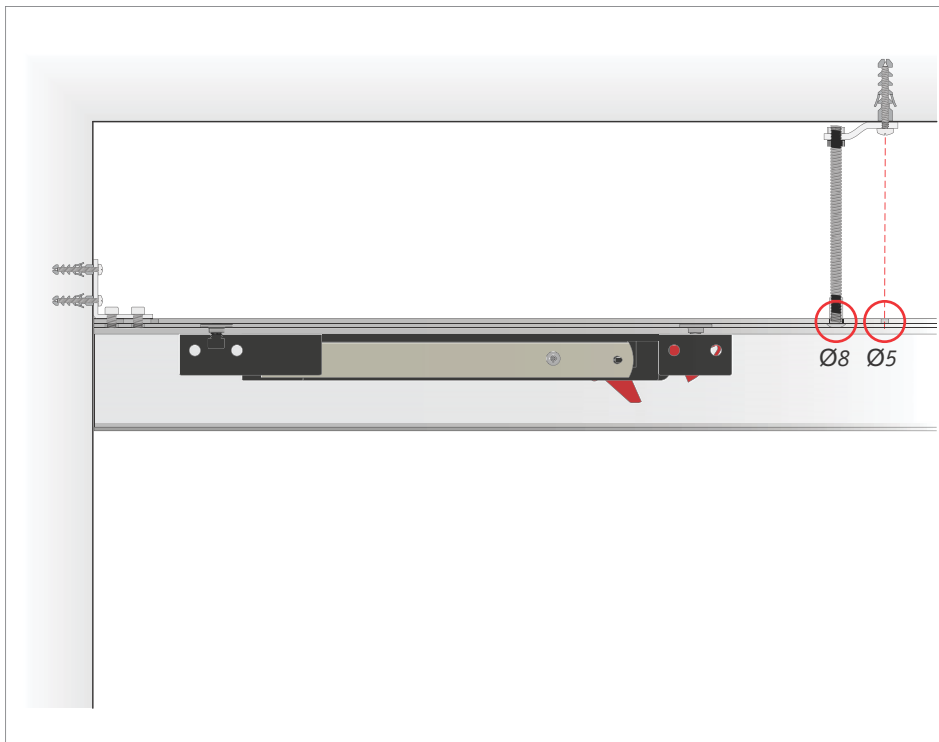
4b Заведите второй доводчик.

5 Зафиксируйте направляющую к потолку с помощью саморезов.

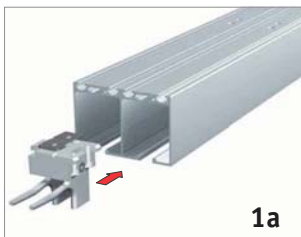
6 Отрегулируйте направляющую.



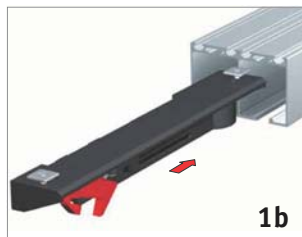
ИНСТРУКЦИЯ ДЛЯ СБОРКИ ПРИ ИСПОЛЬЗОВАНИИ ДИСТАНЦИОННОГО КРЕПЛЕНИЯ СИСТЕМЫ PS65, CINETTO



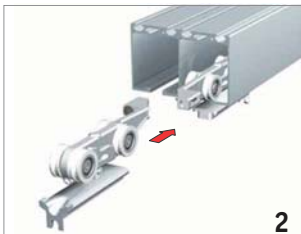
- 1** Установка системы со стопором (**1a**) или доводчиком (**1b**).
- 1a** Заведите стопор в верхнюю направляющую.
- 1b** Установите доводчик в верхнюю направляющую.
- 2** Заведите ролики в верхнюю направляющую.
- 3** Установка системы со стопором (**3a**) или доводчиком (**3b**).
- 3a** Заведите второй стопор.
- 3b** Заведите второй доводчик.



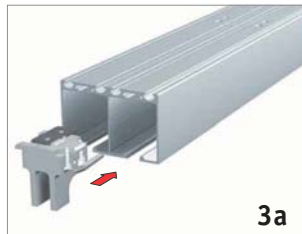
1a



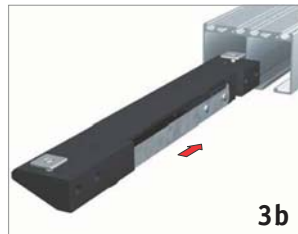
1b



2



3a



3b

ИНСТРУКЦИЯ ДЛЯ УСТАНОВКИ ДИСТАНЦИОННОГО КРЕПЛЕНИЯ СИСТЕМЫ PS65, CINETTO



1a



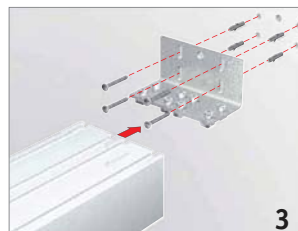
1c



2



1b



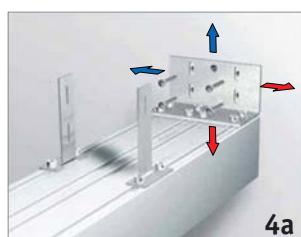
3

1a-1c Соберите и закрепите на направляющих дистанционное крепление к потолку.

2 Установите на направляющую крепление для декоративной планки.

3 Установите на направляющую торцевые крепления.

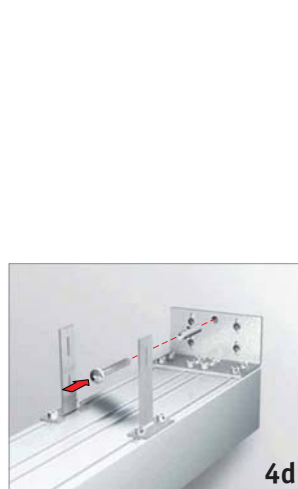
4a-4d Установите направляющую и закрепите ее к стене и потолку. Отрегулируйте положение направляющих по уровню.



4a



4c



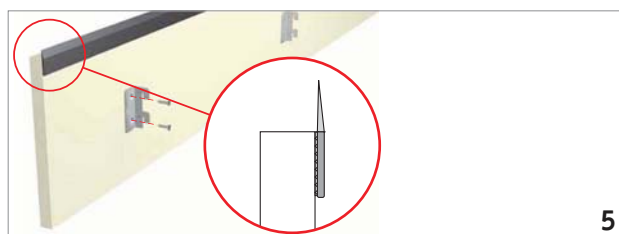
4d

5 Установите на декоративную планку уплотнитель и ответные площадки-крепления.

6 Установите декоративную планку.



4b

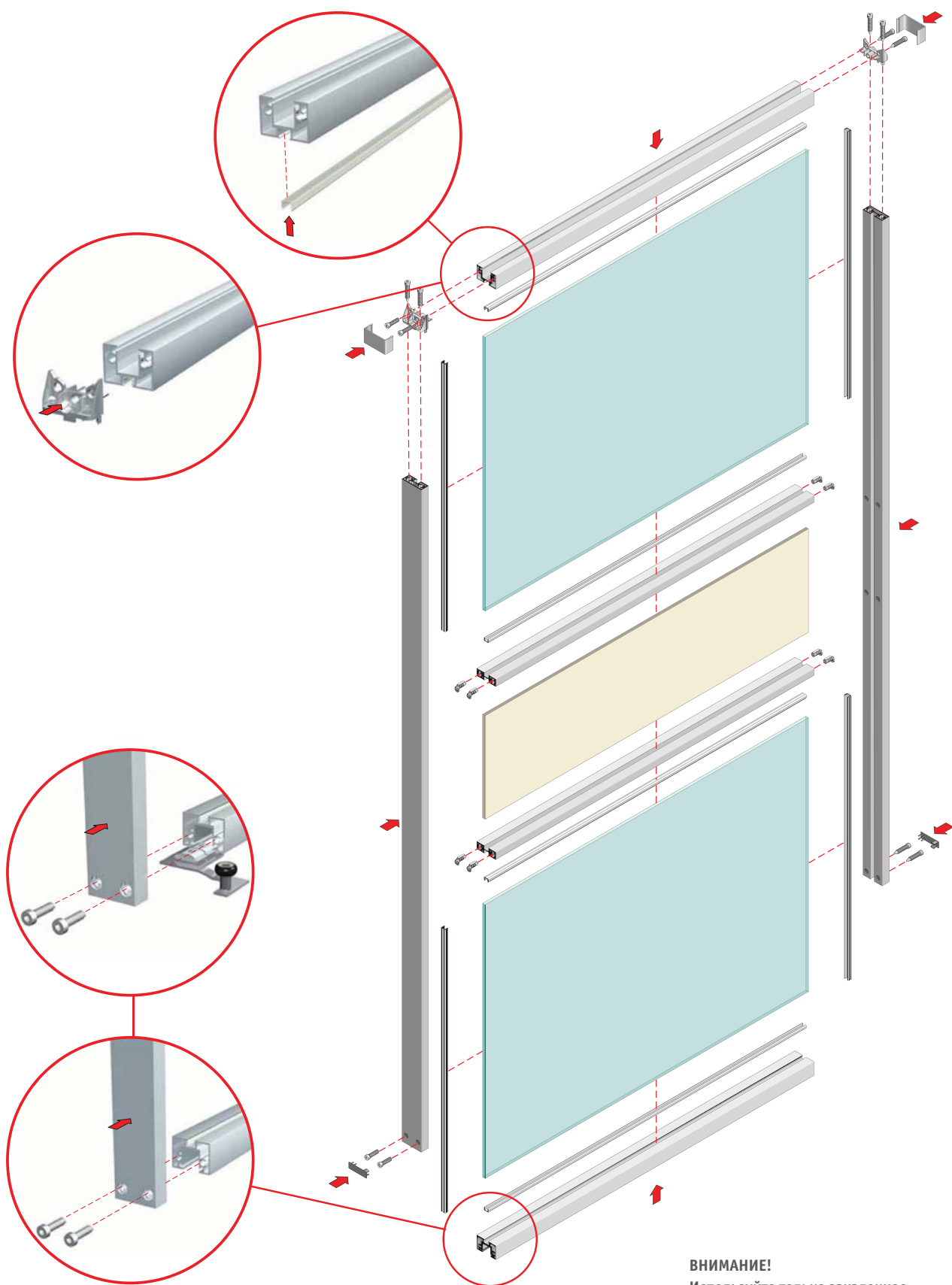


5



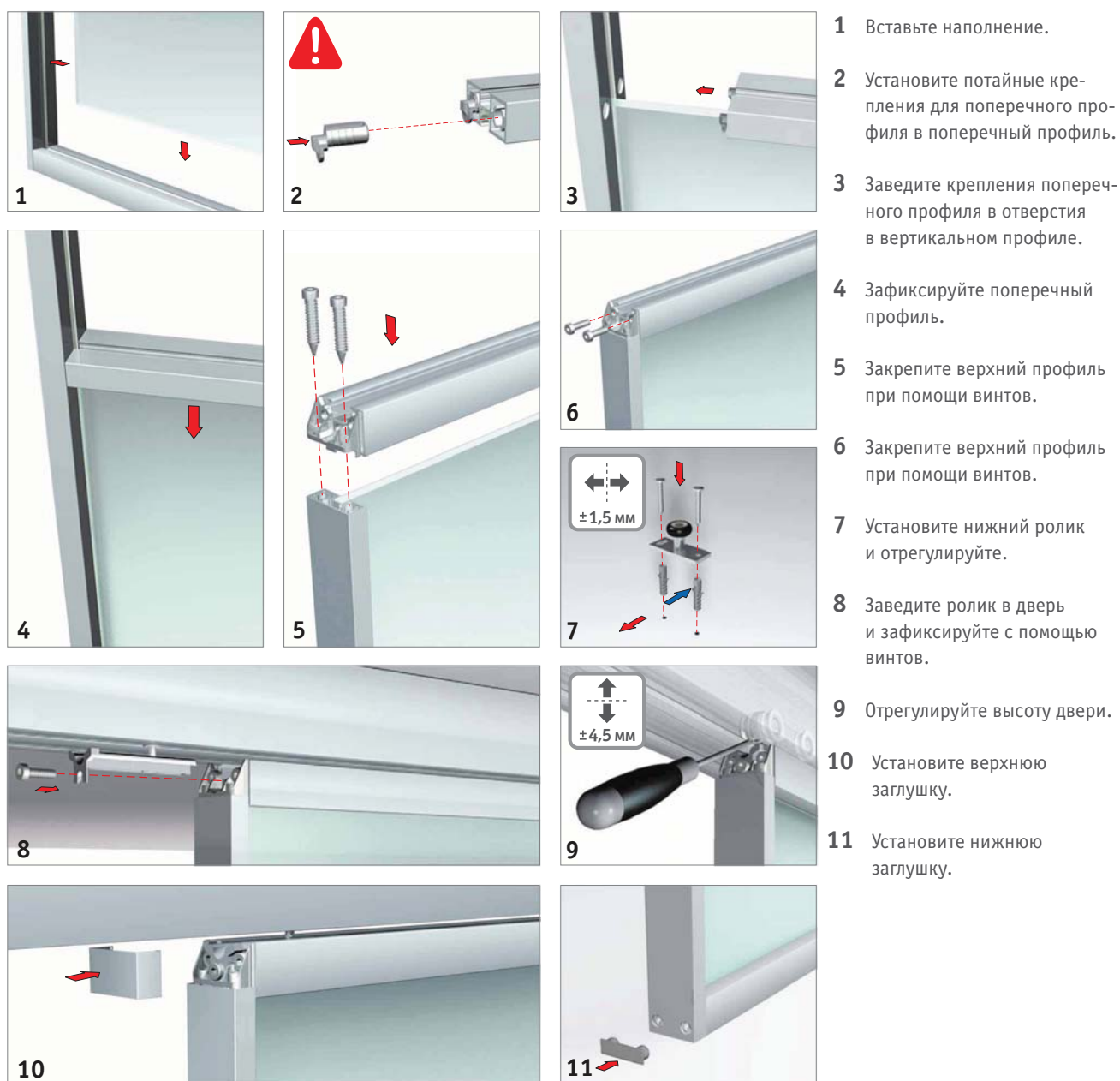
6

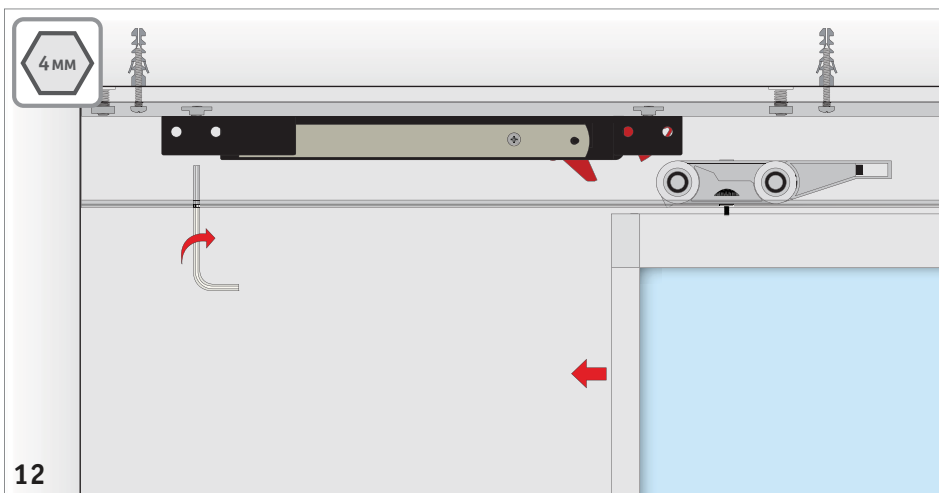
СХЕМЫ ДЛЯ СБОРКИ ДВЕРИ С ИСПОЛЬЗОВАНИЕМ АЛЮМИНИЕВОГО ПРОФИЛЯ СИСТЕМЫ PS65, CINETTO



ВНИМАНИЕ!
Используйте только закаленное
стекло или триплекс.

ИНСТРУКЦИЯ ДЛЯ ДВЕРИ С ИСПОЛЬЗОВАНИЕМ АЛЮМИНИЕВОГО ПРОФИЛЯ СИСТЕМЫ PS65, CINETTO





- 12 Зафиксируйте доводчик в нужном положении.
- 13 Установите боковой отбойник.
- 14 Отрегулируйте боковой отбойник.
- 15 Установите демпфер.

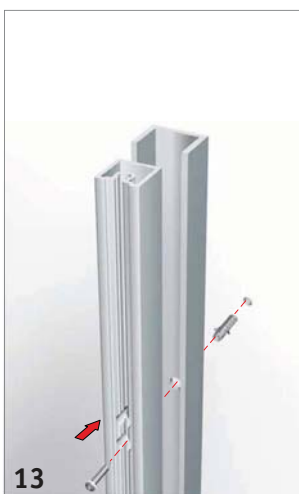
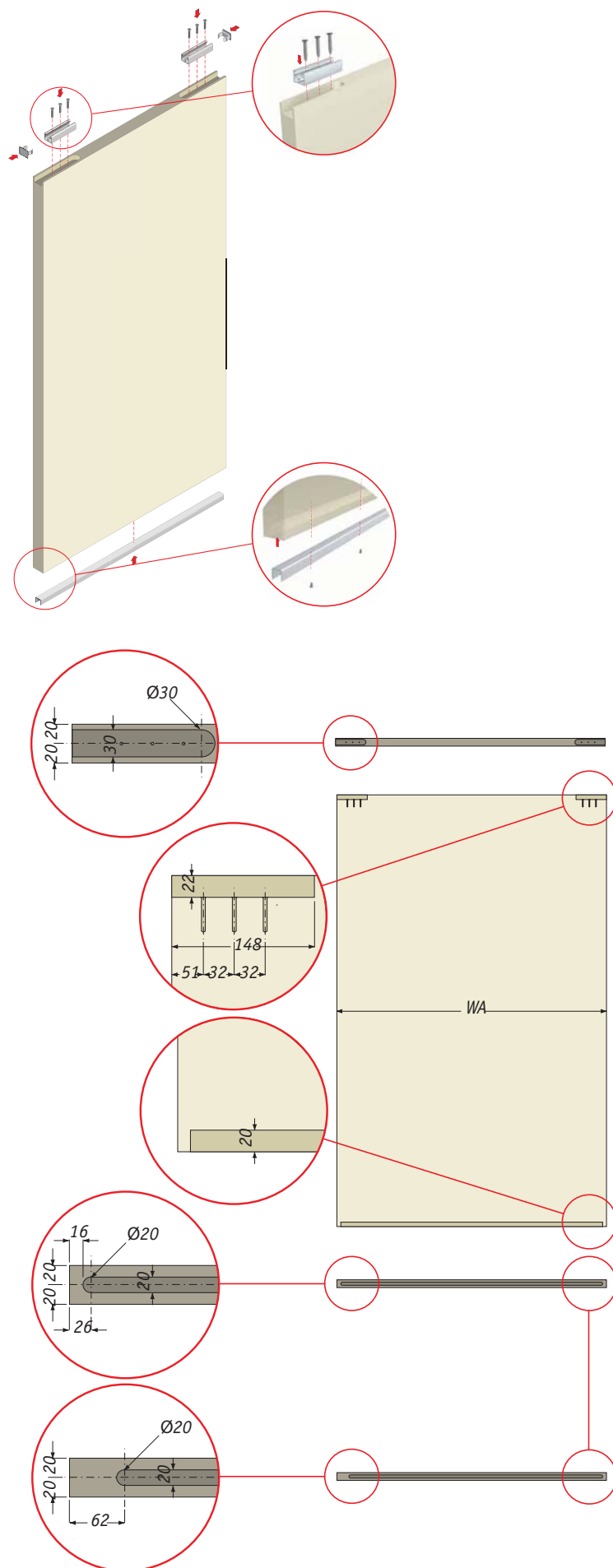
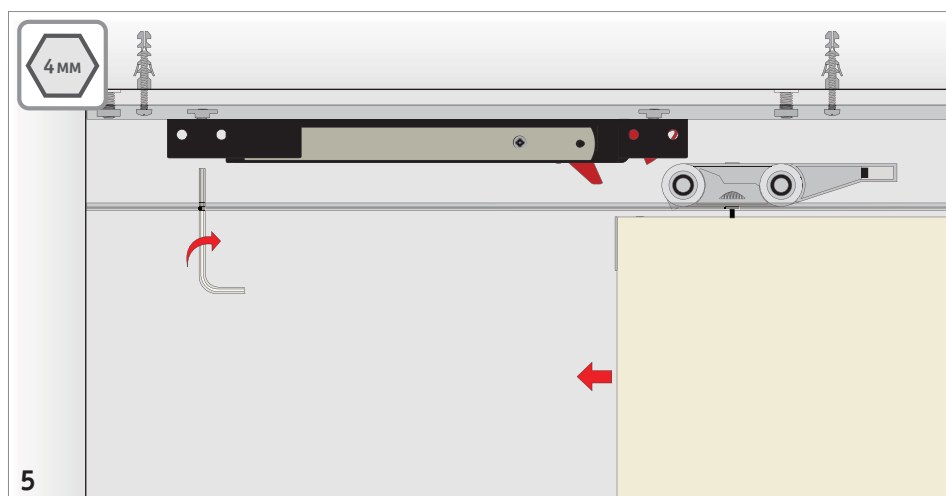
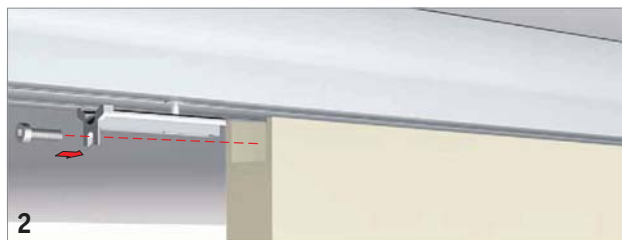
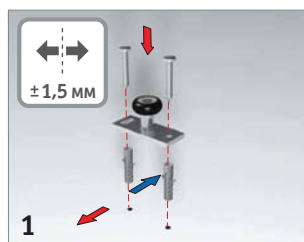


СХЕМА УСТАНОВКИ КОМПЛЕКТУЮЩИХ ДЛЯ ДЕРЕВЯННОЙ ДВЕРИ





ИНСТРУКЦИЯ ПО УСТАНОВКЕ КОМПЛЕКТУЮЩИХ ДЛЯ ДЕРЕВЯННОЙ ДВЕРИ СИСТЕМЫ PS65, CINETTO



- 1 Установите нижний ролик на пол и отрегулируйте.
- 2 Установите дверь на ролики и зафиксируйте с помощью винтов.
- 3 Отрегулируйте высоту двери.
- 4 Установите заглушку.
- 5 Зафиксируйте доводчик в нужном положении.
- 6 Установите буфер настенный.
- 7 Отрегулируйте боковой отбойник.
- 8 Установите силиконовую вставку.

СИСТЕМА STANDART



Эта универсальная подвесная беспороговая система для раздвижных дверей прекрасно подходит как для межкомнатных дверей, так и для фасадов шкафов-купе.

В состав системы входят ролики для легких дверей (весом до 40 кг) и более тяжелых конструкций (до 100 кг). Оба типа роликов созданы на базе шариковых подшипников и обеспечивают прекрасное качество работы.

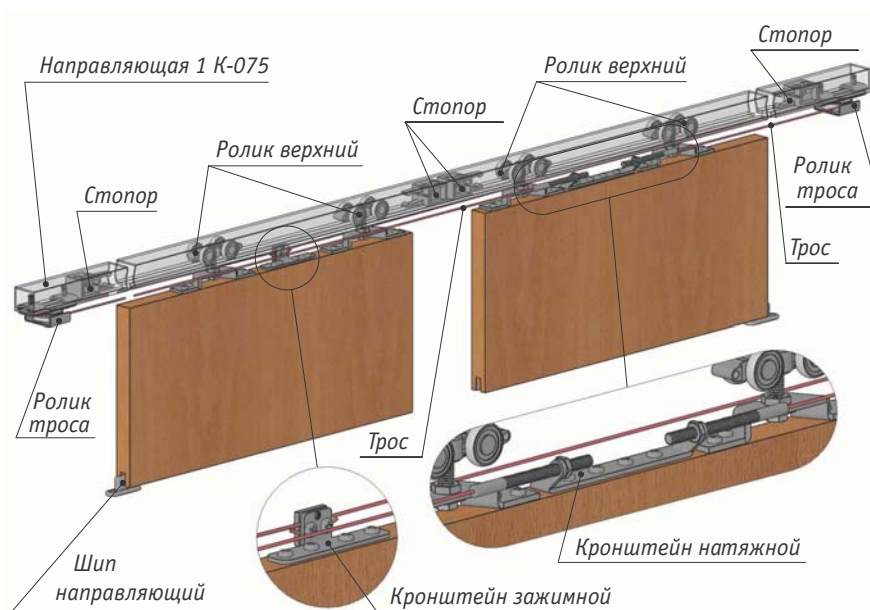
Система STANDART комплектуется алюминиевой декоративной накладкой для направляющей, которая скрывает элементы системы и придает конструкции красивый, эстетически завершенный внешний вид.

Широкий ассортимент аксессуаров позволяет без труда монтировать направляющую и декоративную планку как на стену, так и под потолок.

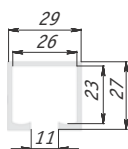
ЭЛЕМЕНТЫ СИСТЕМЫ STANDART



ЭЛЕМЕНТЫ СИСТЕМЫ STANDART С СИНХРОНИЗАЦИЕЙ ФАСАДОВ



Направляющая верхняя



Цвет	Длина хлыста, мм	Упаковка, шт.	Артикул
серебро	6000	10	K-075 PR A
металлик			K-075 PR



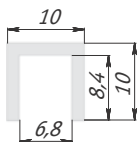
серебро



металлик

- **Материал:** алюминий

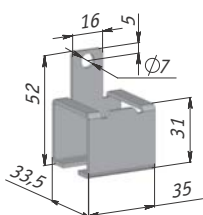
Направляющая нижняя



Цвет	Анодировка	Длина хлыста, мм	Упаковка, шт.	Артикул
металлик	нет	6000	20	C-10PR

- **Материал:** алюминий

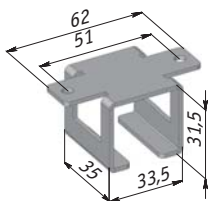
Крепление верхней направляющей к стене



Упаковка, шт.	Артикул
200	1131 SKU-075

- **Материал:** сталь

Крепление верхней направляющей к потолку



- **Материал:** сталь

Упаковка, шт.	Артикул
50	1132 КК-075

Комплект фурнитуры для двери до 40 кг



- **Комплектация:** 2 верхних ролика, 2 стопора, 2 крепления для ролика, 2 коричневых направляющих шипа, крепеж
- **Материал:** металл, пластик

МАХ вес фасада, кг	Упаковка, компл.	Артикул
40	1	Standart40

Комплект фурнитуры для двери до 100 кг



- **Комплектация:** 2 верхних ролика, 2 стопора, 2 крепления для ролика, 2 коричневых направляющих шипа, крепеж
- **Материал:** металл, пластик

МАХ вес фасада, кг	Упаковка, компл.	Артикул
100	1	Standart100

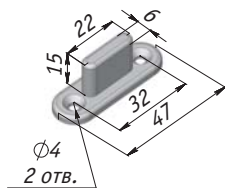
Комплект фурнитуры для двери до 100 кг



- **Комплектация:** 2 верхних ролика, 2 стопора, 2 крепления для ролика, белый направляющий шип, крепеж
- **Материал:** металл, пластик

МАХ вес фасада, кг	Упаковка, компл.	Артикул
100	1	IS100

Направляющий шип



Цвет	Упаковка, шт.	Артикул
белый	500	1150 - A0 WH
коричневый		1151 - A0 BR

- **Материал:** пластик

Доводчик для двери



МАХ вес двери, кг	Упаковка, шт.	Артикул
100	1	DA1680BB
50		DA1650BB
25		DA1625BB

- **Комплектация:** доводчик, активатор, крепежный винт, саморез
- **Материал:** металл, пластик

Система синхронизации дверей



МАХ вес двери, кг	Упаковка, шт.	Артикул
100	1	Standart Synchro

- **Комплектация:** 2 ролика, 2 крепления, 2 троса
- **Материал:** металл, пластик

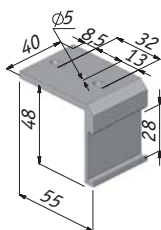
Декоративная планка



Цвет	Длина хлыста, мм	Упаковка, шт.	Артикул
серебро	3000	10	P-1190 3M

- **Материал:** алюминий

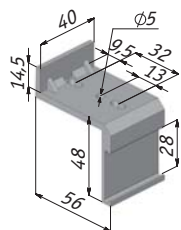
Крепление декоративной планки к потолку



Упаковка, шт.	Артикул
50	P-1191

- **Материал:** пластик

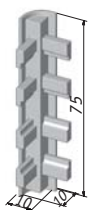
Крепление декоративной планки к стене



Упаковка, шт.	Артикул
50	P-1192

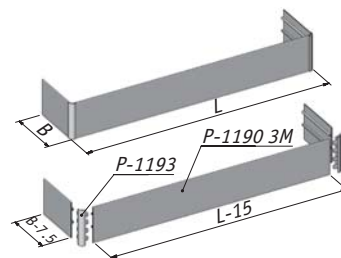
• **Материал:** пластик

Коннектор угловой для декоративной планки

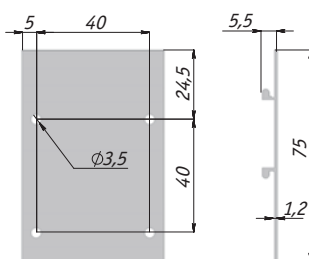


Цвет	Артикул
серый	P-1193

• **Материал:** пластик

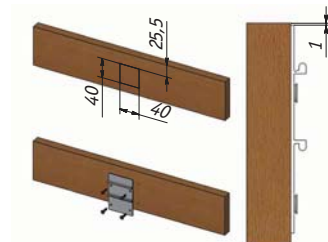


Адаптер для деревянной декоративной планки

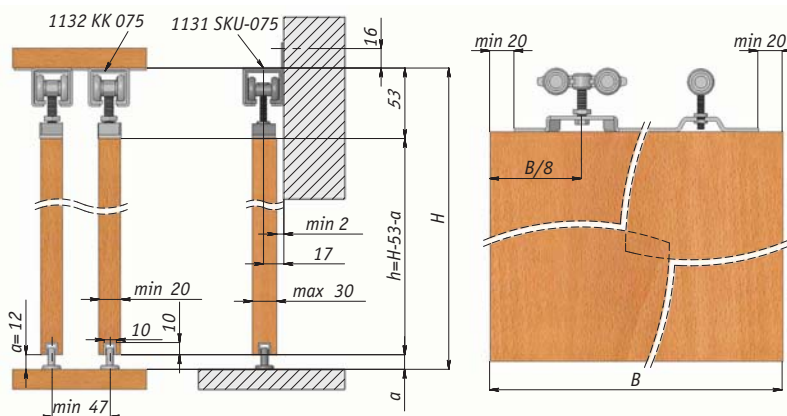


Цвет	Артикул
серый	P-1194

• **Материал:** алюминий

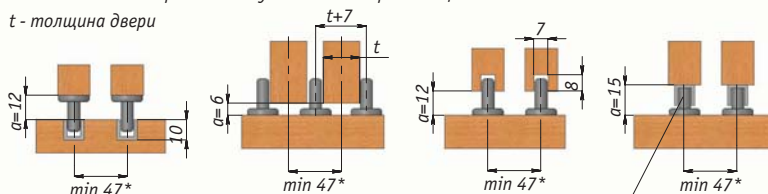


СХЕМЫ ДЛЯ РАСЧЕТОВ И СБОРКИ СИСТЕМЫ STANDART, LAGUNA



Схемы расчетов и установки направляющего шипа

t - толщина двери

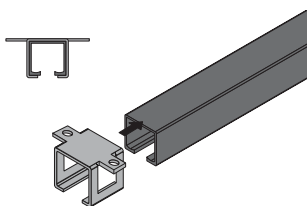


*При использовании крепления верхней направляющей к потолку.

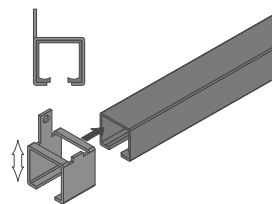
При использовании данного варианта направляющий шип обрезается до высоты 11 мм.



Крепление направляющей системы Standart к потолку

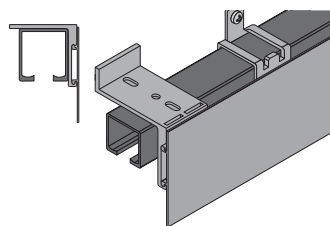


Крепление направляющей системы Standart к стене



ВНИМАНИЕ! При креплении направляющей к стене максимальная толщина двери составляет 30 мм

Схема крепления декоративной планки системы Standart



Регулировка двери по высоте в системе Standart

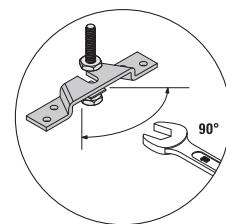
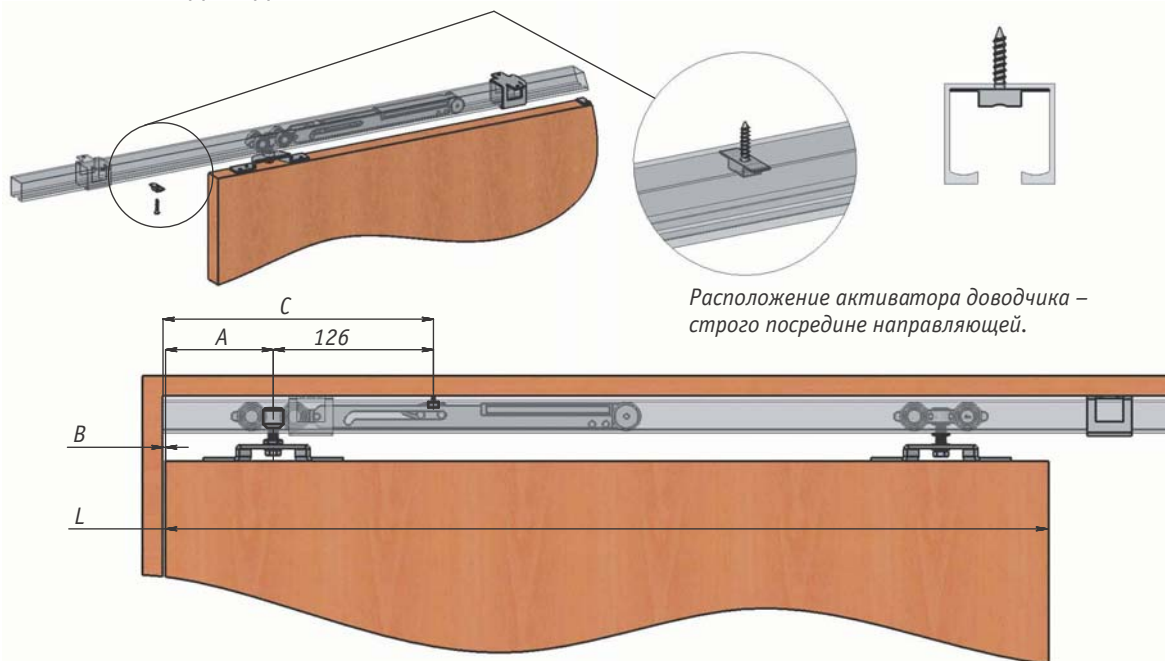


СХЕМА УСТАНОВКИ ДОВОДЧИКА



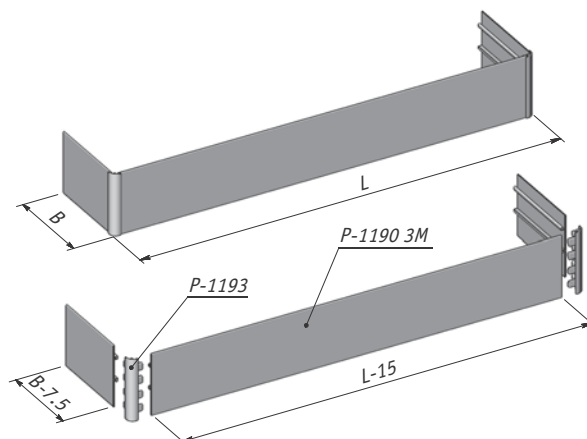
Расположение активатора доводчика – строго посередине направляющей.

Где *A* – расстояние от оси ролика доводчика до кромки фасада;
B – зазор между боковиной короба и кромкой фасада;
L – ширина фасада.

L_{тип} – 460 мм с одним доводчиком;
L_{тип} – 780 мм с двумя доводчиками.

Для начала работы доводчика его нужно перевести во взведенное состояние, отодвинув механизм в крайнее положение, растянув пружину.

СХЕМА СБОРКИ ДЕКОРАТИВНОЙ ПЛАНКИ С УГЛОВЫМИ КОННЕКТОРАМИ



СИСТЕМА PORTA GLASS

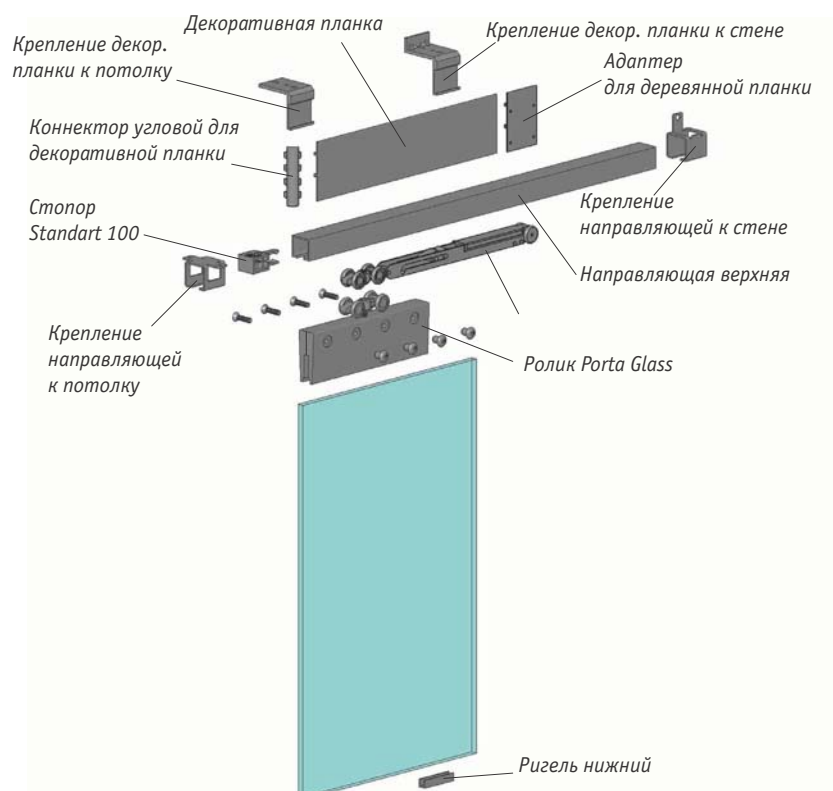


Подвесная беспороговая система для раздвижных стеклянных дверей – это отличное решение для межкомнатных дверей или фасадов шкафов-купе. Porta Glass является логическим продолжением системы Standart и отличается от нее только зажимной конструкцией верхнего ролика, которая позволяет производить монтаж стеклянных дверей без предварительной фрезеровки стекла, что заметно облегчает процесс производства и монтажа двери.

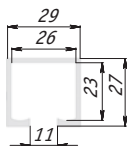
Система комплектуется алюминиевой декоративной накладкой для направляющей, которая скрывает элементы системы и придает конструкции красивый, эстетически завершенный внешний вид.

Широкий ассортимент аксессуаров позволяет без труда монтировать направляющую и декоративную планку как на стену, так и под потолок.

ЭЛЕМЕНТЫ СИСТЕМЫ PORTA GLASS, LAGUNA



Направляющая верхняя



Цвет	Длина хлыста, мм	Упаковка, шт.	Артикул
серебро	6000	10	K-075 PR A
металлик			K-075 PR



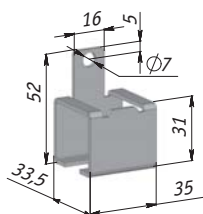
серебро



металлик

- **Материал:** алюминий

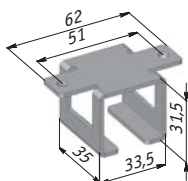
Крепление верхней направляющей к стене



Упаковка, шт.	Артикул
200	1131 SKU-075

- **Материал:** сталь

Крепление верхней направляющей к потолку



Упаковка, шт.	Артикул
50	1132 KK-075

- **Материал:** сталь



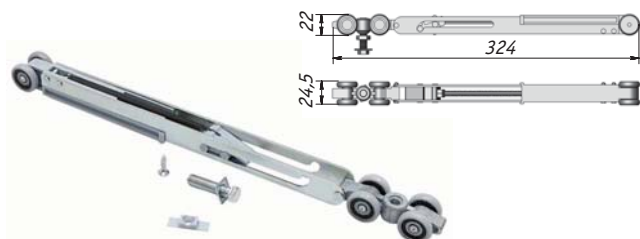
Комплект фурнитуры для одной стеклянной двери



МАХ вес фасада, кг	Толщина стекла, мм	Упаковка, компл.	Артикул
75	8-12	1	P-1202

- **Комплектация:** 2 ролика, 2 крепления, 2 троса
- **Материал:** металл, пластик

Доводчик для двери



МАХ вес двери, кг	Упаковка, шт.	Артикул
100	1	DA1680BB
50		DA1650BB
25		DA1625BB

- **Комплектация:** доводчик, активатор, крепежный винт, саморез
- **Материал:** металл, пластик

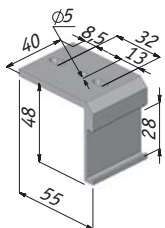
Декоративная планка



Цвет	Длина хлыста, мм	Упаковка, шт.	Артикул
серебро	3000	10	P-1190 3М

• **Материал:** алюминий

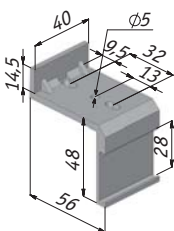
Крепление декоративной планки к потолку



Упаковка, шт.	Артикул
50	P-1191

• **Материал:** пластик

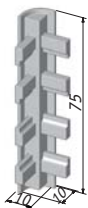
Крепление декоративной планки к стене



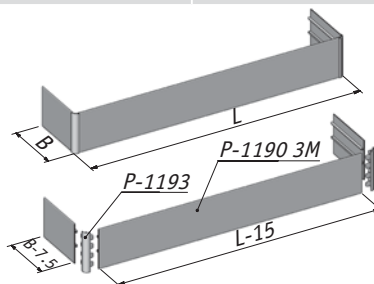
Упаковка, шт.	Артикул
50	P-1192

• **Материал:** пластик

Коннектор угловой для декоративной планки

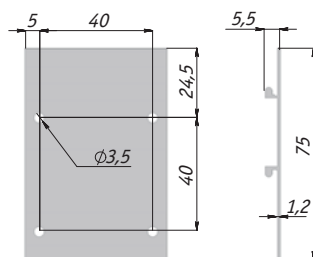


Цвет	Артикул
серый	P-1193

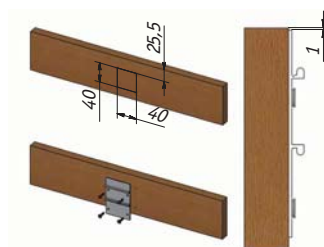


• **Материал:** пластик

Адаптер для деревянной декоративной планки



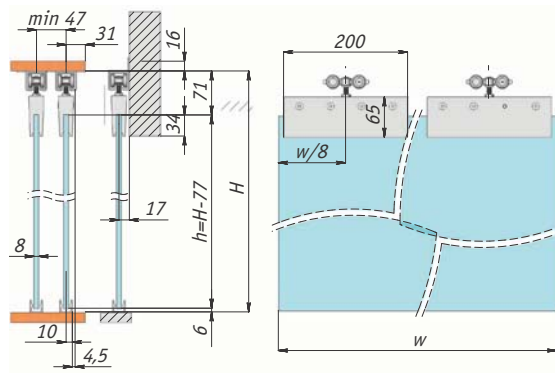
Цвет	Артикул
серый	P-1194



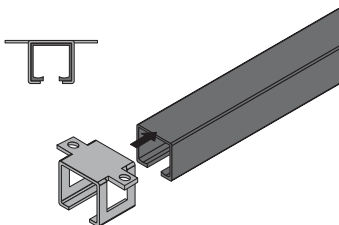
• **Материал:** алюминий



СХЕМЫ ДЛЯ РАСЧЕТОВ И СБОРКИ СИСТЕМЫ PORTA GLASS



Крепление направляющей системы Porta Glass к потолку



Крепление направляющей системы Porta Glass к стене

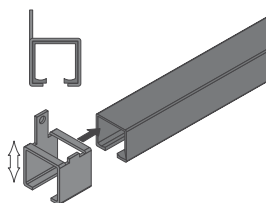
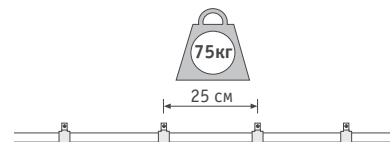


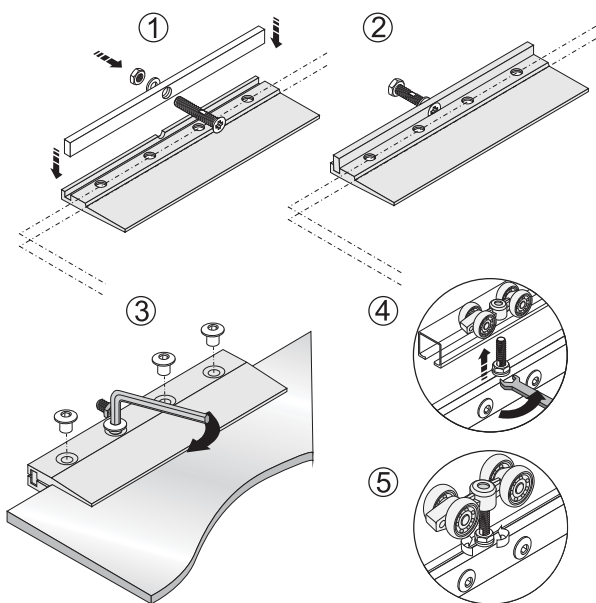
Схема установки креплений верхней направляющей системы Porta Glass



При нагрузке в 75 кг на два ролика крепления верхней направляющей устанавливаются через каждые 25 см.

ИНСТРУКЦИЯ ПО УСТАНОВКЕ СИСТЕМЫ PORTA GLASS

Сборка роликов и установка стекла в системе Porta Glass

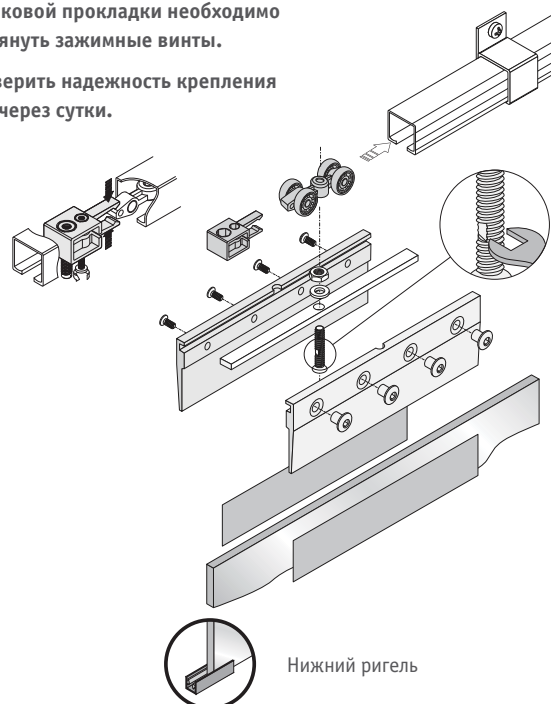


Установка роликов и стопоров в направляющую системы Porta Glass

ВНИМАНИЕ!

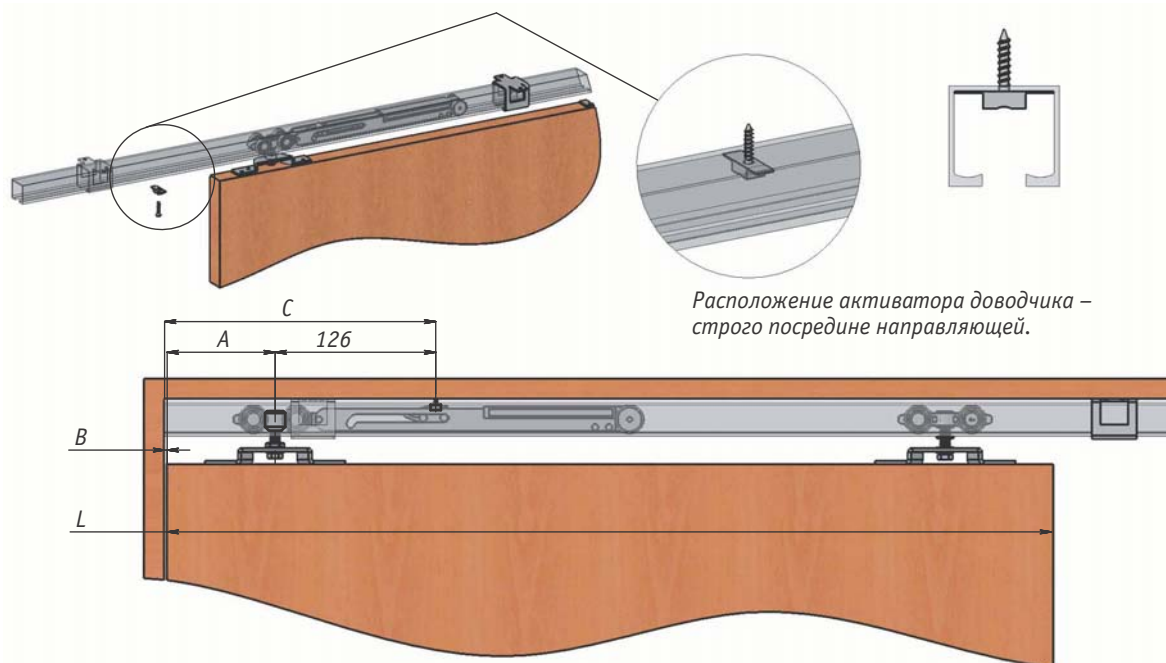
По прошествии 24 часов после установки стекла в верхние ролики из-за усадки пробковой прокладки необходимо подтянуть зажимные винты.

Проверить надежность крепления еще через сутки.



Нижний ригель

СХЕМА УСТАНОВКИ ДОВОДЧИКА



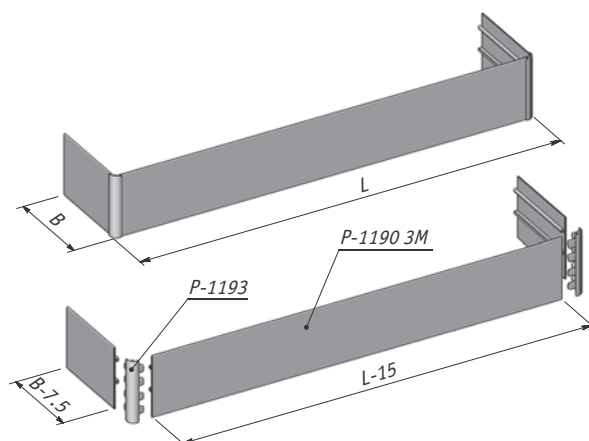
Расположение активатора доводчика – строго посередине направляющей.

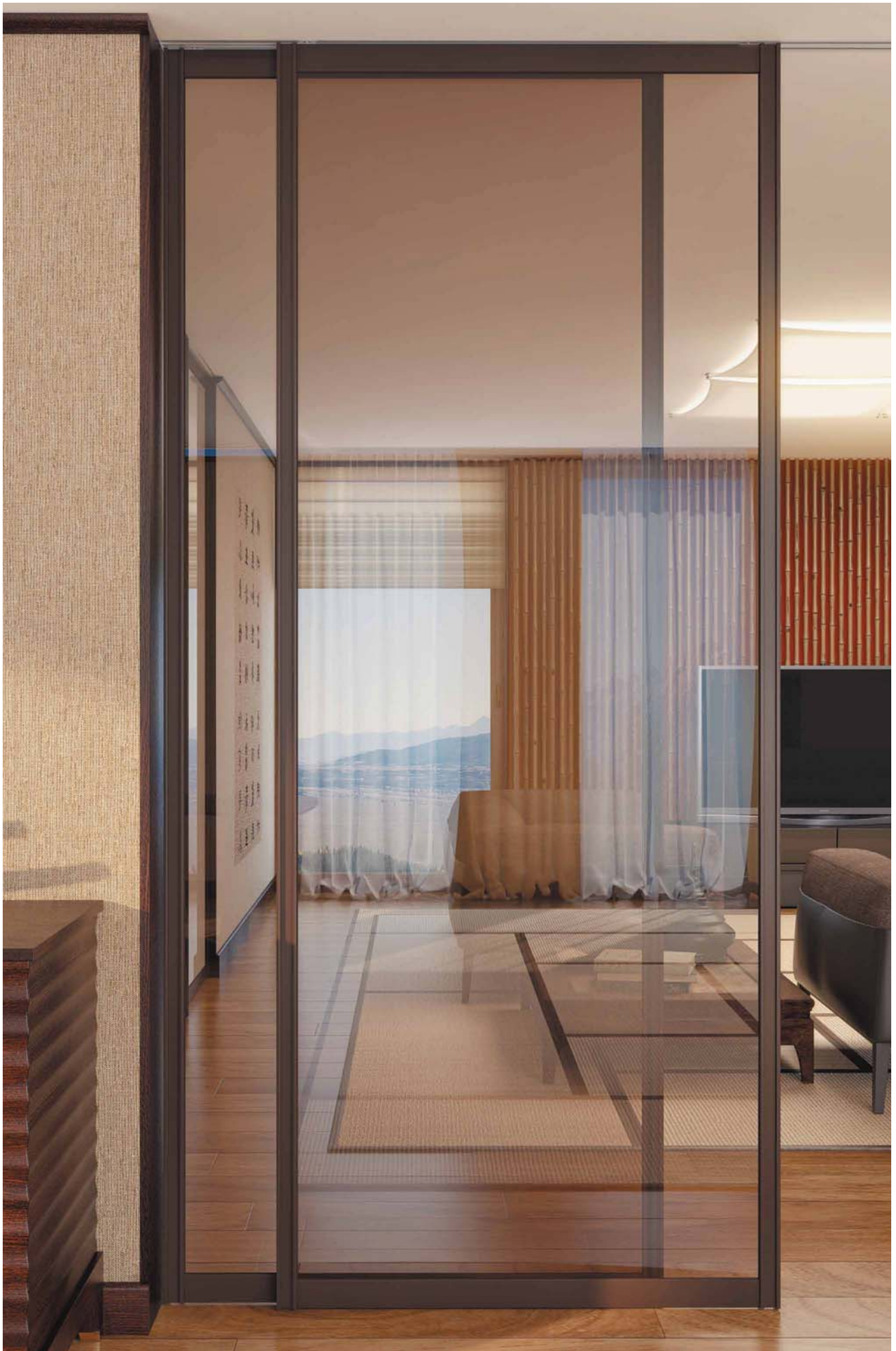
Где A – расстояние от оси ролика доводчика до кромки фасада;
 B – зазор между боковиной короба и кромкой фасада;
 L – ширина фасада.

L_{min} – 460 мм с одним доводчиком;
 L_{min} – 780 мм с двумя доводчиками.

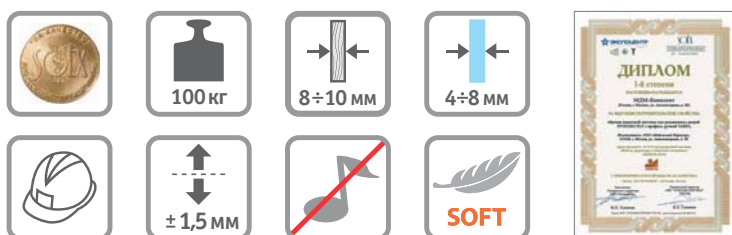
Для начала работы доводчика его нужно перевести во взведенное состояние, отодвинув механизм в крайнее положение, растянув пружину.

СХЕМА СБОРКИ ДЕКОРАТИВНОЙ ПЛАНКИ С УГЛОВЫМИ КОННЕКТОРАМИ





СИСТЕМА FLY



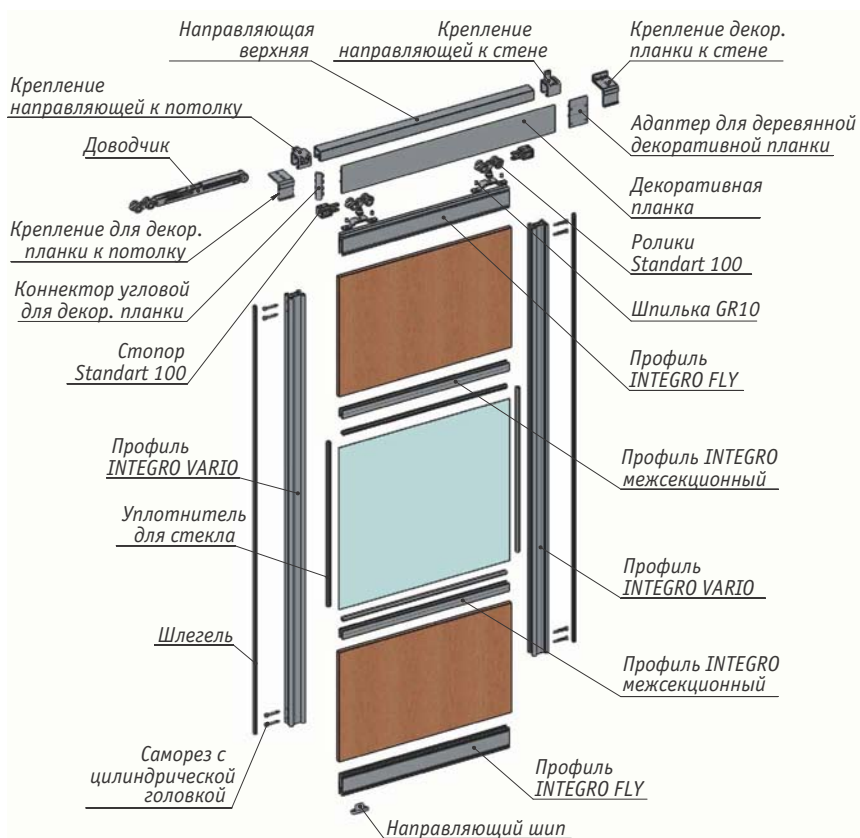
INTEGRO FLY – это новая подвесная беспороговая система на основе стандартных профиль-ручек INTEGRO, нового горизонтального профиля INTEGRO FLY, системы LAGUNA Standart и специальных адаптеров.

Универсальный горизонтальный профиль INTEGRO FLY используется в качестве верхней и нижней профилей фасада. Благодаря усиленной конструкции он идеально подходит для использования даже с тяжелыми фасадами весом до 100 кг. Для увеличения конструктивной жесткости угловых соединений предусмотрена дополнительная точка крепления.

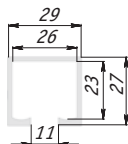
Адаптер INTEGRO FLY предназначен для крепления роликов к фасаду. Его установка не требует сверления или фрезеровки роликов: адаптер фиксируется внутри профиля винтами с метрической резьбой и может быть перемещен в любой момент – например, в случае дополнительной настройки.

Применение системы LAGUNA Standart предусматривает установку систем плавного закрывания. При использовании тяжелых фасадов доводчики должны быть установлены в обязательном порядке, так как это вопрос не только комфорта, но и безопасности.

ЭЛЕМЕНТЫ СИСТЕМЫ FLY С ПРОФИЛЬ-РУЧКОЙ VARIO



Направляющая верхняя



Цвет	Длина хлыста, мм	Упаковка, шт.	Артикул
серебро	6000	10	K-075 PR A
металлик			K-075 PR



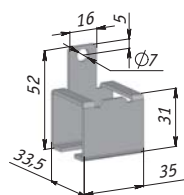
серебро



металлик

- **Материал:** алюминий

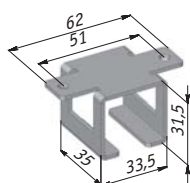
Крепление верхней направляющей к стене



Упаковка, шт.	Артикул
200	1131 SKU-075

- **Материал:** сталь

Крепление верхней направляющей к потолку



Упаковка, шт.	Артикул
50	1132 KK-075

- **Материал:** сталь

Комплект фурнитуры для двери до 100 кг



МАХ вес фасада, кг	Упаковка, компл.	Артикул
100	1	Standart100

- **Комплектация:** 2 верхних ролика, 2 стопора, 2 крепления для ролика, 2 коричневых направляющих шипа
- **Материал:** металл, пластик

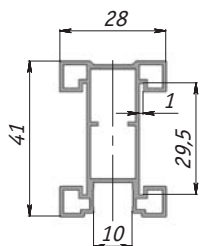
Комплект фурнитуры для двери до 100 кг



МАХ вес фасада, кг	Упаковка, компл.	Артикул
100	1	IS100

- **Комплектация:** 2 верхних ролика, 2 стопора, 2 крепления для ролика, белый направляющий шип, крепеж
- **Материал:** металл, пластик

VARIO профиль-ручка, INTEGRO



без декоративной вставки



с декоративной вставкой



серебро

шампань

золото

бронза

- **Материал:** алюминий

Цвет	Длина хлыста, мм	Упаковка, шт.	Артикул
серебро	6000	1	IN01126A
шампань			IN02126A
золото			IN03126A
бронза			IN04126A

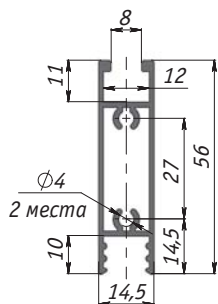
Преимущества:

- изящная, стильная и современная;
- совместима со всеми профилями и комплектующими системы INTEGRO;
- толщина наполнения – 4 мм, 8 мм, 10 мм;
- уникальный дизайн позволяет использовать эту профиль-ручку как с декоративной вставкой, так и без нее;
- толщина ручки – 29 мм, что дает возможность сократить общую толщину фасадной группы до 59 мм;
- ширина ручки – 41 мм, что гарантирует высокую прочность и стабильность фасада;
- идеально подходит для подвесной системы FLY.



В качестве декоративной вставки в профиль-ручку VARIO рекомендуется использовать кромку толщиной 0,4 и 1 мм, шириной 29 мм

FLY горизонтальный профиль верх/низ, INTEGRO



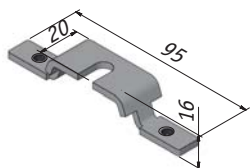
- **Применение:** используется в качестве верхнего и нижнего профилей подвесной системы
- **Материал:** алюминий

Цвет	Длина хлыста, мм	Упаковка, шт.	Артикул
серебро	6000	1	IN01125A
бронза			IN04125A
шампань			IN02125A

Преимущества:

- позволяет собирать подвесную систему с комбинированными фасадами на базе алюминиевых профилей INTEGRO и комплектующих системы Standart 100;
- высокая прочность профиля дает возможность изготавливать двери весом до 100 кг;
- полностью совместим со всеми профиль-ручками системы INTEGRO, включая новую ручку VARIO.

FLY адаптер для роликов, INTEGRO



- **Комплектация:** 2 адаптера, 4 самореза
- **Материал:** сталь

Цвет	Артикул
серый	IN-ST

Преимущество:

- не требует сверления профиля.

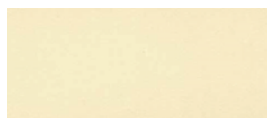


Используется с комплектующими системы Standart: ролики – арт. Standart100, направляющая – арт. 1 K-075 PR A. Подробности на сайте mdm-complect.ru



Используется для установки в профиль FLY роликов Standart100.

Декоративная вставка для ручки VARIO



Ваниль
0863/F14 29X0,4



Белый глянец
AGL 31280 29X1



Черный глянец
AGL 32114 29X1



Дуб Кремона
P 283M 29X0,4



Дуб Венге
P 4213 29X0,4

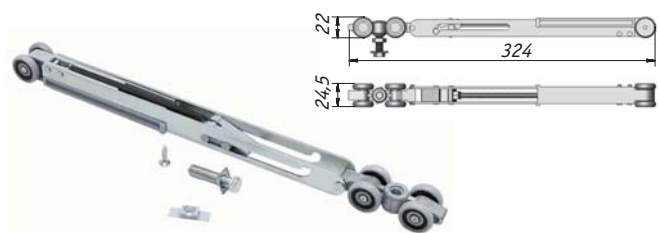


Ясень Шимо
P 483N 29X0,4



Ясень Шимо Светлый
P 484N 29X0,4

Доводчик для двери



МАХ вес двери, кг	Упаковка, шт.	Артикул
100	1	DA1680BB
50		DA1650BB
25		DA1625BB

- **Комплектация:** доводчик, активатор, крепежный винт, саморез
- **Материал:** металл, пластик

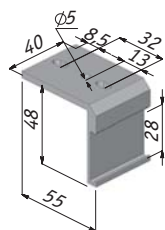
Декоративная планка



Цвет	Длина хлыста, мм	Упаковка, шт.	Артикул
серебро	3000	10	P-1190 3M

- **Материал:** алюминий

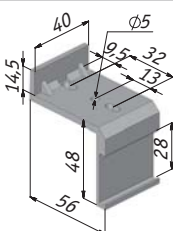
Крепление декоративной планки к потолку



Упаковка, шт.	Артикул
50	P-1191

- **Материал:** пластик

Крепление декоративной планки к стене



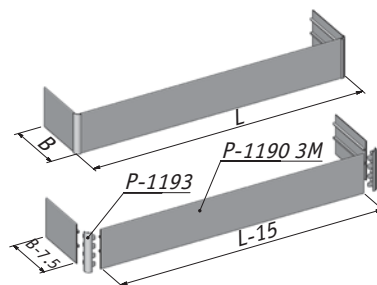
Упаковка, шт.	Артикул
50	P-1192

- **Материал:** пластик

Коннектор угловой для декоративной планки

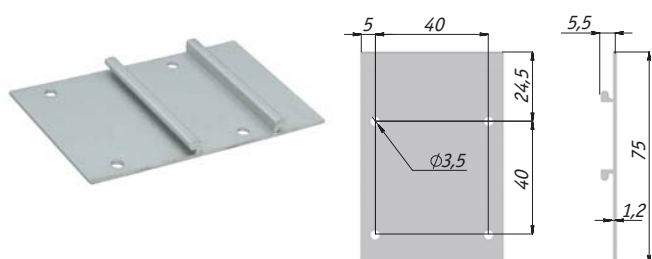


Цвет	Артикул
серый	P-1193

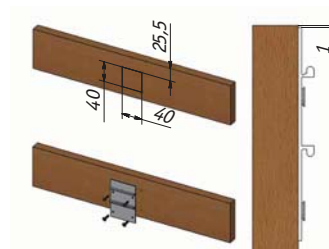


• **Материал:** пластик

Адаптер для деревянной декоративной планки



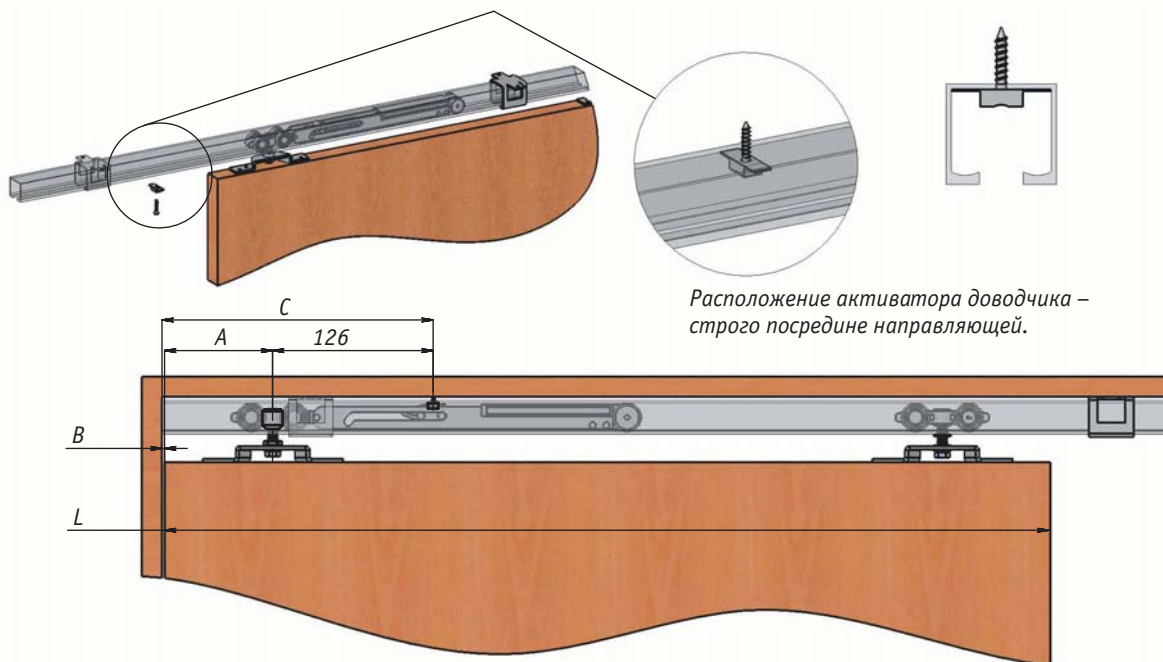
Цвет	Артикул
серый	P-1194



• **Материал:** алюминий

СХЕМЫ ДЛЯ РАСЧЕТОВ И СБОРКИ СИСТЕМЫ FLY, INTEGRO

СХЕМА УСТАНОВКИ ДОВОДЧИКА



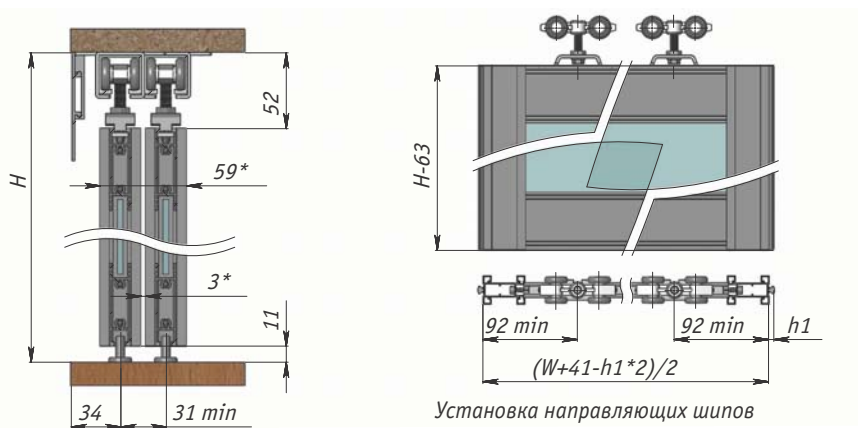
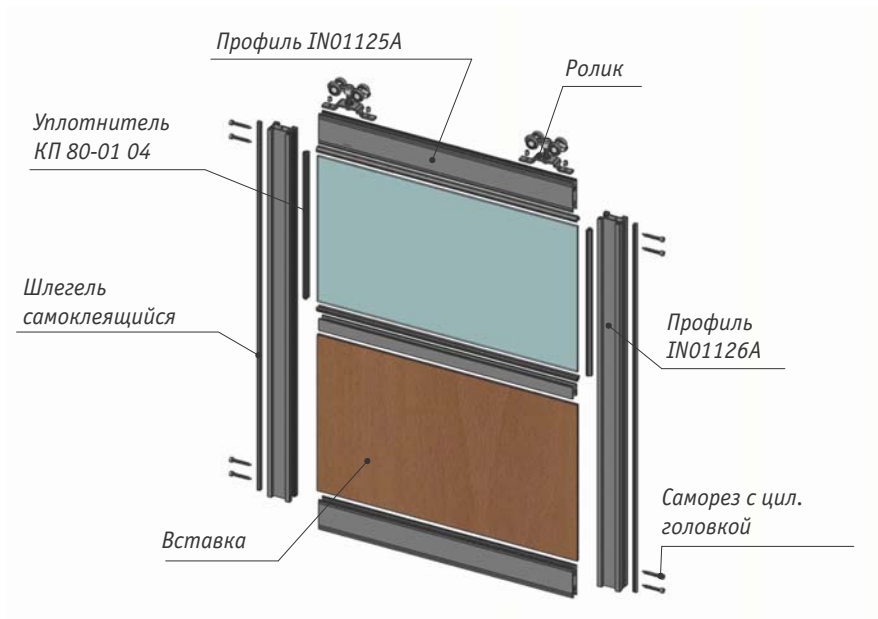
Расположение активатора доводчика – строго посередине направляющей.

Где *A* – расстояние от оси ролика доводчика до кромки фасада;
B – зазор между боковиной короба и кромкой фасада;
L – ширина фасада.

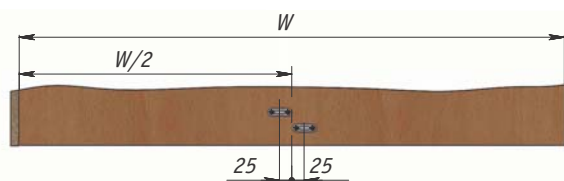
L_{min} – 460 мм с одним доводчиком;
L_{min} – 780 мм с двумя доводчиками.

Для начала работы доводчика его нужно перевести во взведенное состояние, отодвинув механизм в крайнее положение, растянув пружину.

СХЕМА УСТАНОВКИ И СБОРКИ СИСТЕМЫ FLY, INTEGRO



*Размеры для справок

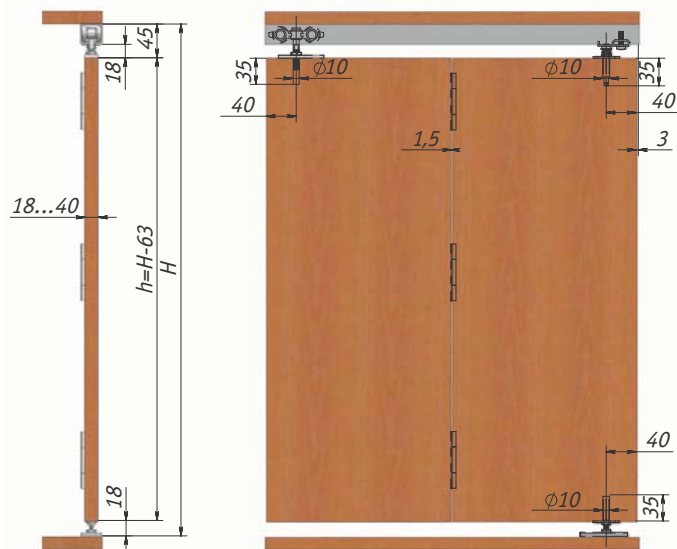


СИСТЕМА STANFOLD

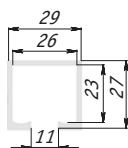


Система Stanfold специально разработана для складных беспороговых дверей. Подобные решения незаменимы при создании встроенных шкафов и гардеробных комнат со сравнительно небольшой шириной дверного проема, поскольку делают доступным содержимое даже самых компактных конструкций. Stanfold крепится по схеме «пол – потолок» и не требует привязки к стене, снимая с нее какую-либо нагрузку. При этом максимальная ширина фасада составляет 1 000 мм.

ЭЛЕМЕНТЫ СИСТЕМЫ STANFOLD, LAGUNA



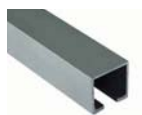
Направляющая верхняя



Цвет	Длина хлыста, мм	Упаковка, шт.	Артикул
серебро	6000	8	K-075 PR A
неанодированный			K-075 PR



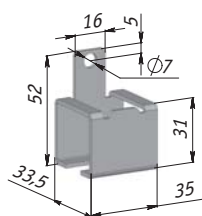
серебро



неанодированный

- **Материал:** алюминий

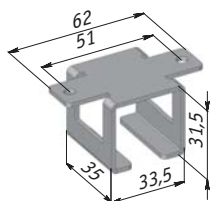
Крепление верхней направляющей к стене



Упаковка, шт.	Артикул
200	1131 SKU-075

- **Материал:** сталь

Крепление верхней направляющей к потолку



Упаковка, шт.	Артикул
50	1132 KK-075

- **Материал:** сталь

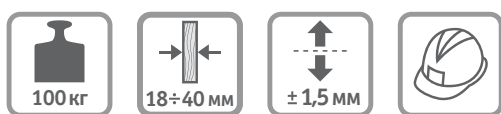
Комплект фурнитуры для одной двери



МАХ вес фасада, кг	Толщина фасада, мм	Упаковка, компл.	Артикул
40	18-40	1	Stanfold40

- **Комплектация:** 1 верхний ролик, 3 карточные петли, 1 крепление для ролика, 2 поворотные оси, 2 установочные площадки
- **Материал:** сталь, пластик

СИСТЕМА GUSTAVSON



Gustavson – это пространственный каркас, предназначенный для установки в стену, в который впоследствии будет задвигаться межкомнатная дверь. Такие системы принято называть пеналами или кассетами. Пеналы получили широкое распространение по всему миру благодаря своему основному преимуществу – эффективному использованию пространства. В отличие от распашных дверей, они не требуют дополнительного места для открывания фасадов, что дает возможность обустройства даже самых небольших помещений.

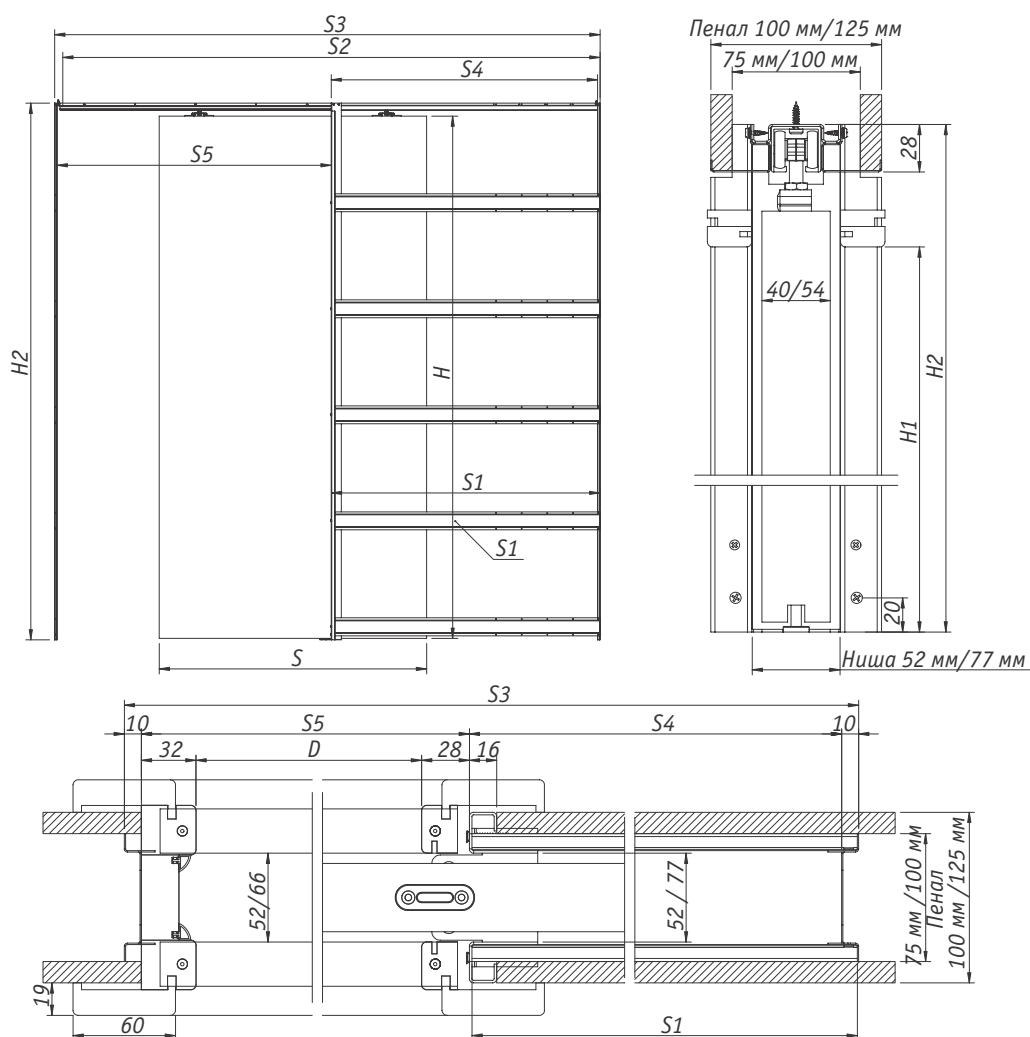
Пеналы системы Gustavson служат для установки одинарной или двухстворчатой межкомнатной раздвижной двери. Конструкция пенала разработана компанией Laguna (Польша), чьи продукты уже успели зарекомендовать себя на рынке раздвижных систем как простые в монтаже, недорогие и надежные механизмы с большим количеством опций, позволяющих подстраивать системы под нужды конкретного потребителя.

Система Gustavson обладает целым рядом важных технических преимуществ:

- Универсальная ширина. Пенал легко адаптируется под двери шириной от 625 мм до 1 025 мм.
- Простой монтаж. Изготовленные из стали конструкционные профили имеют все необходимые отверстия, что исключает дополнительные сверления и позволяет монтажным бригадам выполнять сборку быстро и без ошибок.
- Удобная комплектация. Система Gustavson поставляется одним артикулом в картонной упаковке. В комплекте есть все необходимое для сборки системы. Дополнительно нужно приобрести только наличники под заданный размер проема.
- Наличники, доборы и обрамление, специально разработанные для системы Gustavson, изготавливаются из профиля МДФ и поставляются для конкретного размера двери, но могут быть и обрезаны в размер.

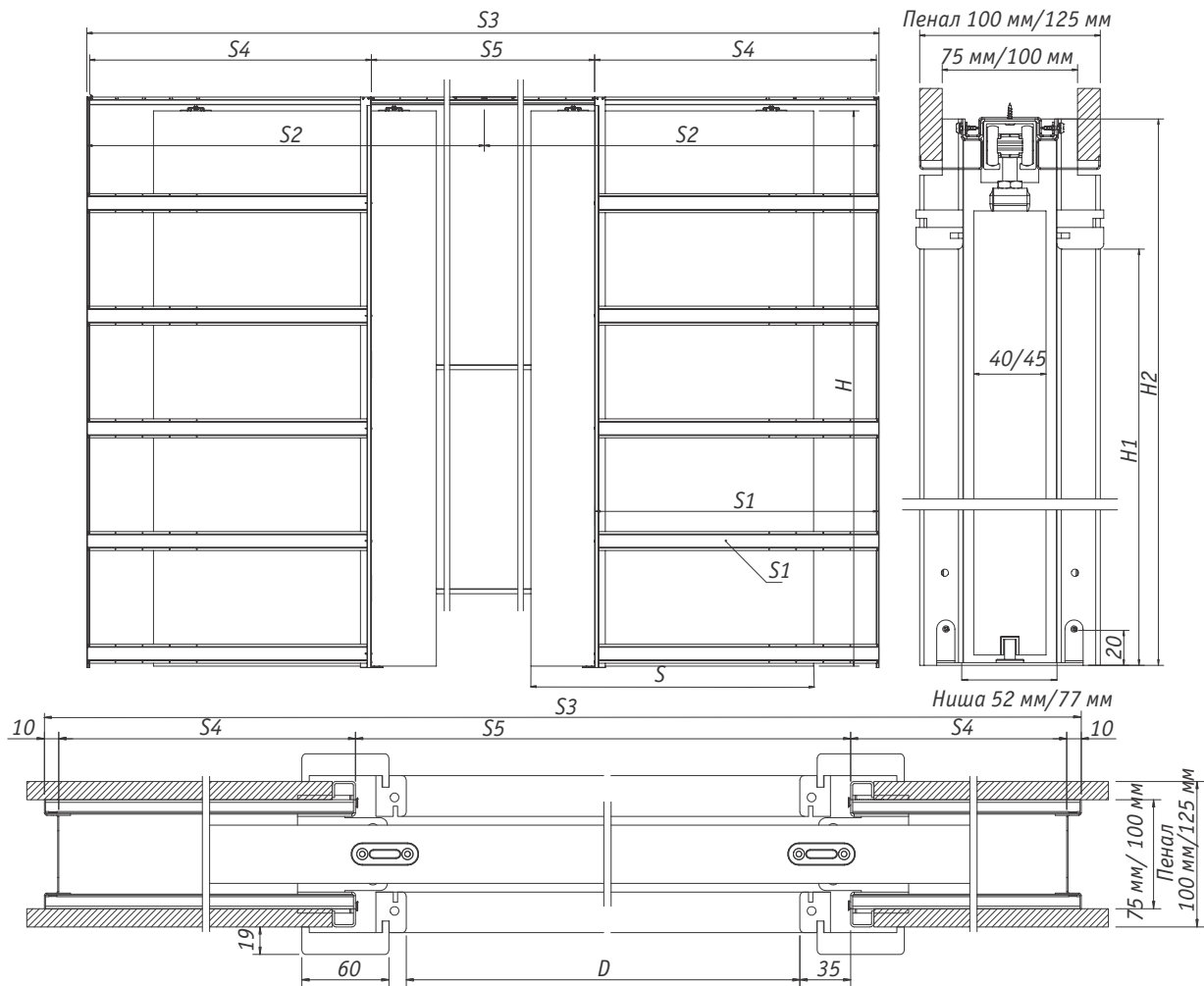


СХЕМА РАСЧЕТОВ СИСТЕМЫ GUSTAVSON ДЛЯ ОДНОЙ ДВЕРИ



S – Ширина двери (мм)	625-644	725-744	825-844	925-944	1025-1044
S1 – Длина бокового профиля (мм)	648	748	848	948	1048
S2 – Длина направляющей (мм)	1318	1518	1718	1918	2118
S3 – Общая ширина конструкции (мм)	1330	1530	1730	1930	2130
S4 – Ширина ниши без учета декоративных накладок (мм)	640	740	840	940	1040
S5 – Ширина проема двери без учета декоративных накладок (мм)	670	770	870	970	1070
D – Ширина проема двери с учетом декоративных накладок (мм)	610	710	810	910	1010
H – Высота двери (мм)	2030/2040	2030/2040	2030/2040	2030/2040	2030/2040
H1 – Высота проема двери с учетом декоративных накладок (мм)	2025	2025	2025	2025	2025
H2 – Общая высота конструкции (мм)	2097	2097	2097	2097	2097

СХЕМА РАСЧЕТОВ СИСТЕМЫ GUSTAVSON ДЛЯ ДВУХ ДВЕРЕЙ



S – Ширина двери (мм)	625-644	725-744	825-844	925-944	1025-1044
S1 – Длина бокового профиля (мм)	648	748	848	948	1048
S2 – Длина направляющей (мм)	1295	1495	1695	1895	2095
S3 – Общая ширина конструкции (мм)	2590	2990	3390	3790	4190
S4 – Ширина ниши без учета декоративных накладок (мм)	640	740	840	940	1040
S5 – Ширина проема двери без учета декоративных накладок (мм)	1290	1490	1690	1890	2090
D – Ширина проема двери с учетом декоративных накладок (мм)	1220	1420	1620	1820	2020
H – Высота двери (мм)	2030/2040	2030/2040	2030/2040	2030/2040	2030/2040
H1 – Высота проема двери с учетом декоративных накладок (мм)	2025	2025	2025	2025	2025
H2 – Общая высота конструкции (мм)	2097	2097	2097	2097	2097



GUSTAVSON пенал для одной двери

new



Цвет	Толщина стены, мм	Упаковка, шт.	Артикул
металлик	100	1	GU100S
	125		GU125S

- **Комплектация:** профили для сборки рамки, направляющие верх/низ, ролики, стопоры, крепление
- **Материал:** металл

GUSTAVSON рамка и наличники для одной двери

new



- **Комплектация:** комплект обрамления, наличники, крепеж
- **Материал:** МДФ

Цвет	Ширина проема, мм	Толщина стены, мм	Упаковка, шт.	Артикул
белый	600	100	10	GU100SW60
	700			GU100SW70
	800			GU100SW80
	900			GU100SW90
	1000			GU100SW100
	600	125		GU125SW60
	700			GU125SW70
	800			GU125SW80
	900			GU125SW90
	1000			GU125SW100

GUSTAVSON пенал для двух дверей

new

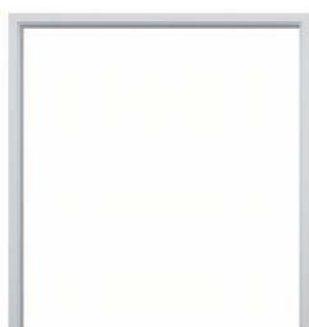


- **Комплектация:** профили для сборки рамки, направляющие верх/низ, ролики, стопоры, крепление
- **Материал:** металл

Цвет	Толщина стены, мм	Упаковка, шт.	Артикул
металлик	100	1	GU100D
	125		GU125D

GUSTAVSON рамка и наличники для двух дверей

new



- **Комплектация:** комплект обрамления, наличники, крепеж
- **Материал:** МДФ

Цвет	Ширина проема, мм	Толщина стены, мм	Упаковка, шт.	Артикул
белый	600	100	10	GU100DW60
	700			GU100DW70
	800			GU100DW80
	900			GU100DW90
	1000			GU100DW100
	600	125		GU125DW60
	700			GU125DW70
	800			GU125DW80
	900			GU125DW90
	1000			GU125DW100

СХЕМА СБОРКИ СИСТЕМЫ GUSTAVSON

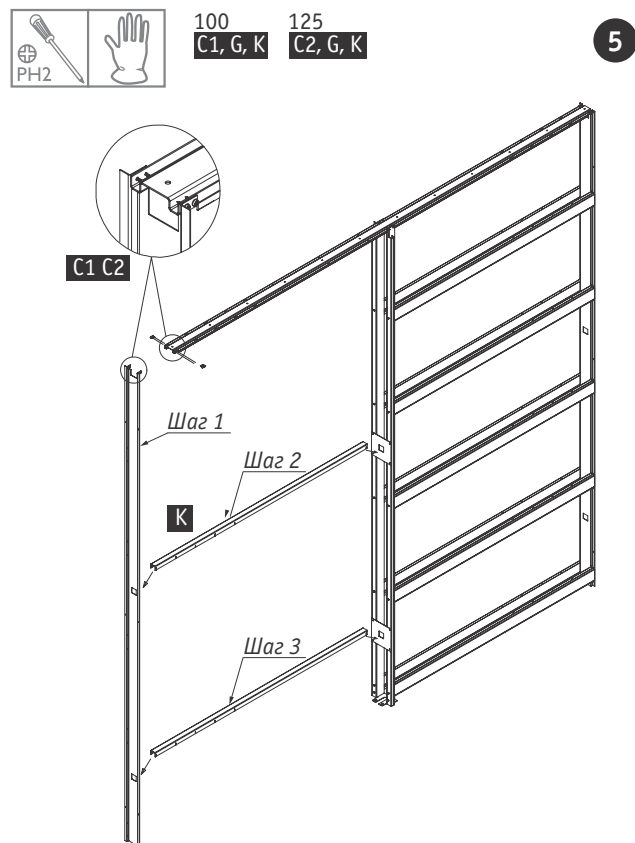
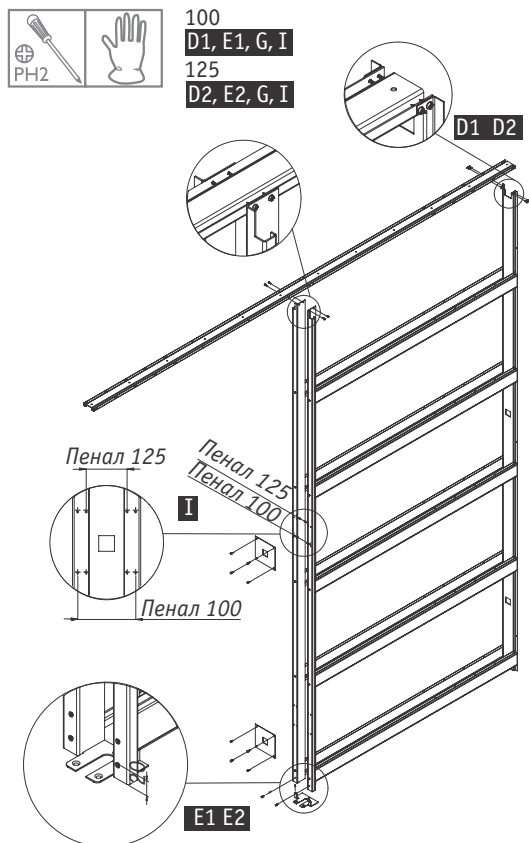
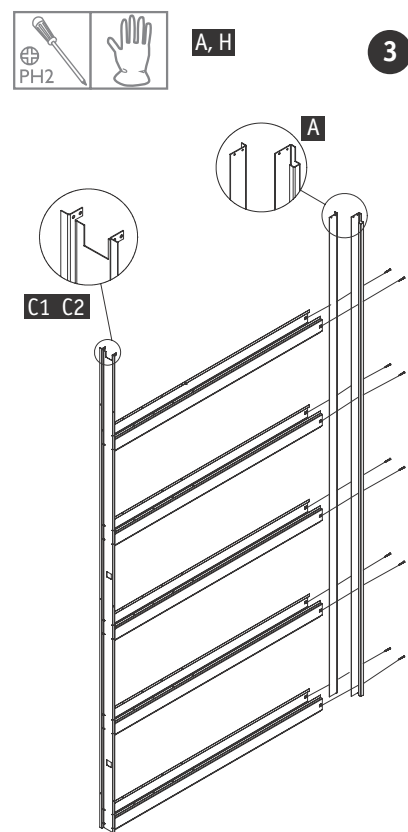
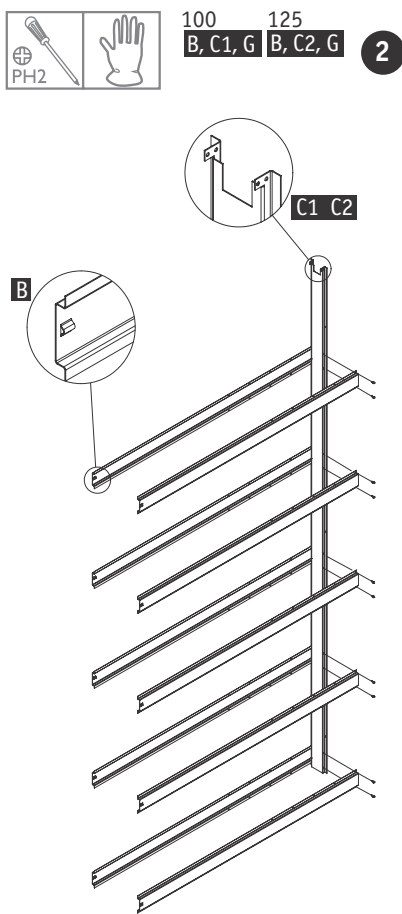
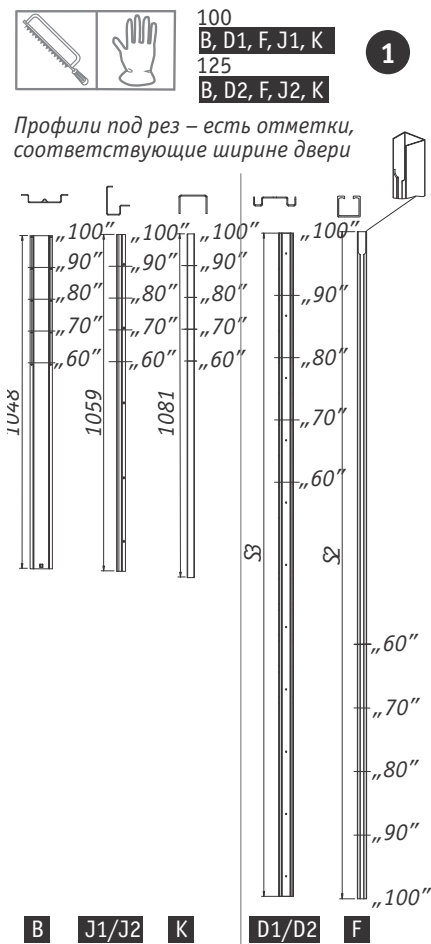
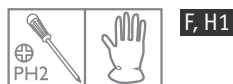
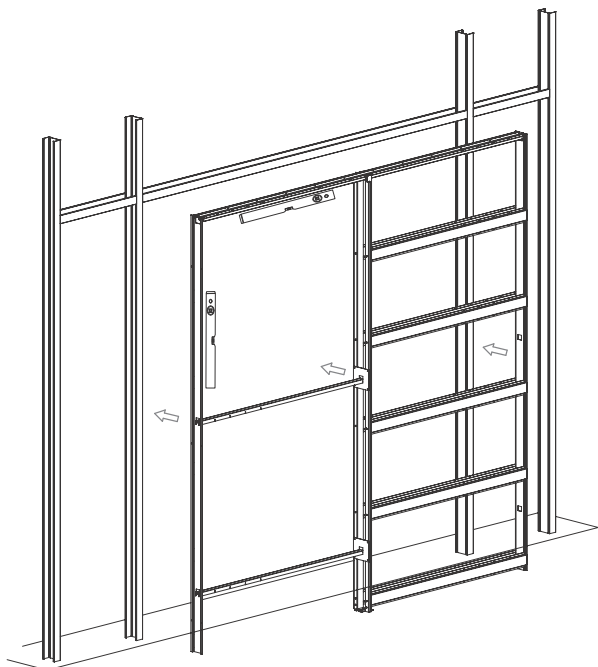


СХЕМА СБОРКИ СИСТЕМЫ GUSTAVSON

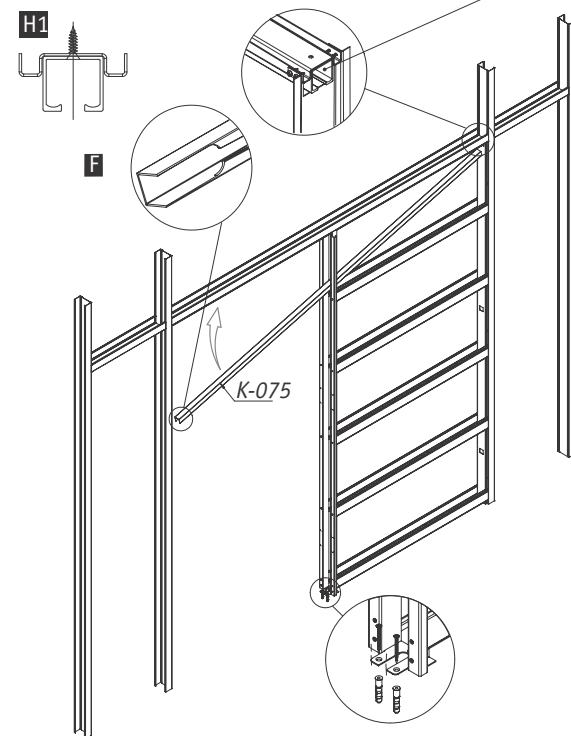


6



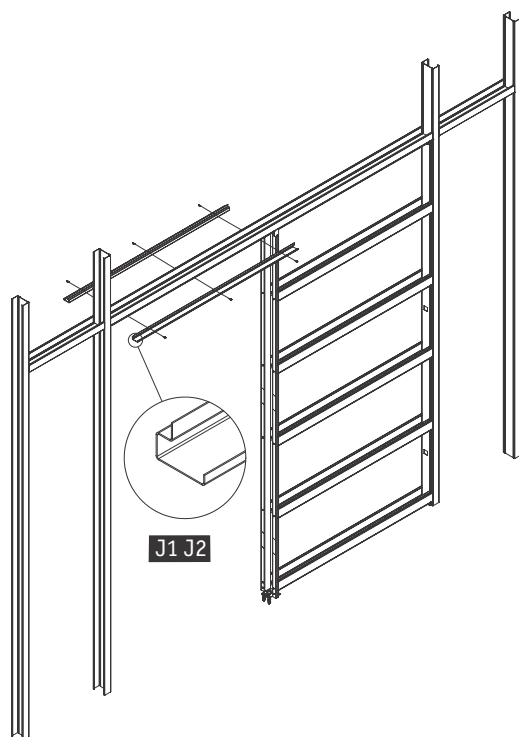
7

Направляющая K-075
прикручивается
к верхнему профилю



100 125
G, J1 G, J2

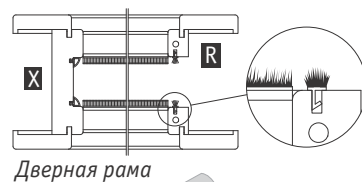
8



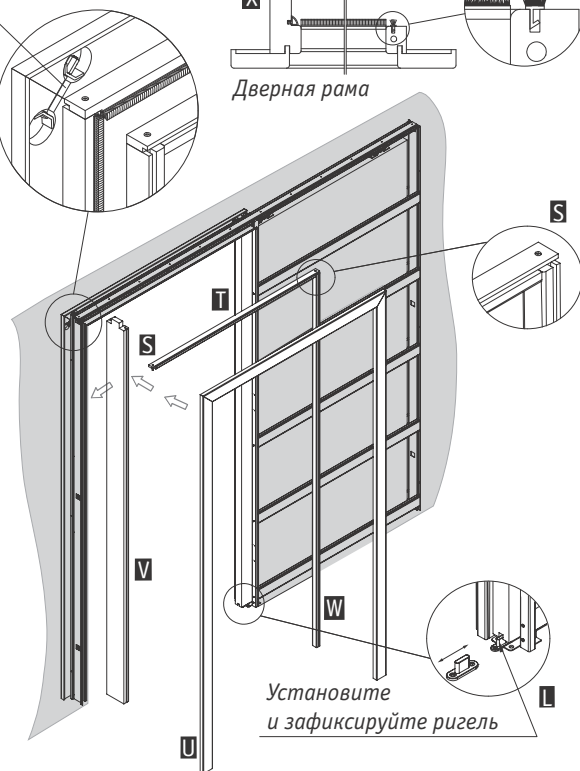
L, W, S, T, U, V, W, X, Y, R

9

Соединительный
элемент Y



Дверная рама

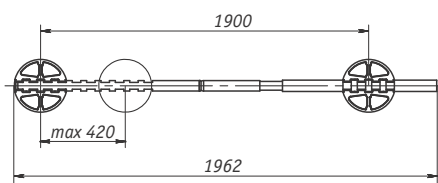


Установите
и зафиксируйте ригель L

СИСТЕМЫ ВЫПРЯМЛЕНИЯ ДВЕРЕЙ

Скрытый корректор фасада, ОММ

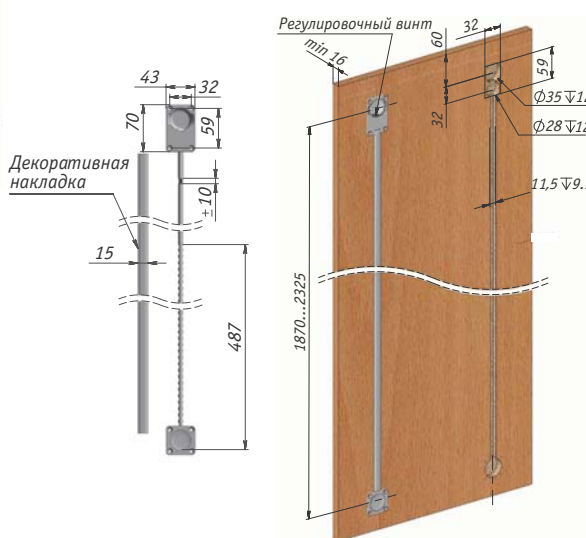
new



Монтаж	Длина, мм	Артикул
врезной	1480-1900	WS067.001.011
	2190-2610	WS067.001.013

- **Применение:** используется для предотвращения и коррекции коробления фасадов из плитных материалов
- **Минимальная толщина фасада:** 16 мм
- **Материал:** сталь, пластик

Корректор фасада, ОММ



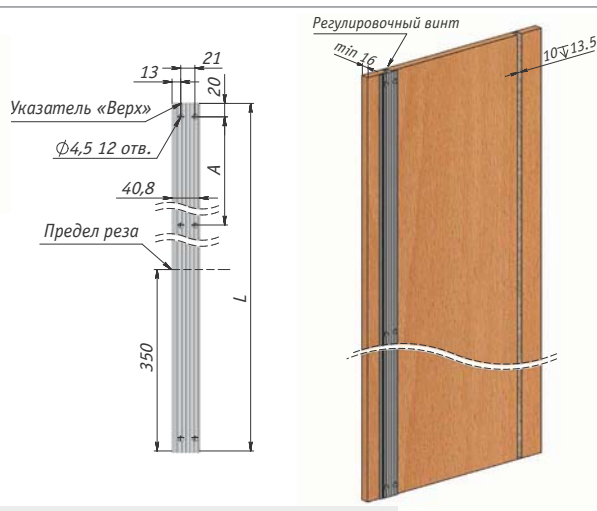
Монтаж	Длина, мм	Артикул
врезной	1910-2330	WS066.002.010

Преимущество:

- удобная регулировка в чашке.

- **Применение:** используется для предотвращения и коррекции коробления фасадов из плитных материалов
- **Минимальная толщина фасада:** 16 мм
- **Материал:** сталь, пластик

Корректор фасада, ОММ



Монтаж	Длина L, мм	A, мм	Артикул
врезной/ накладной	2400	472	WS068.001.046
	2600	512	WS068.001.039

Преимущество:

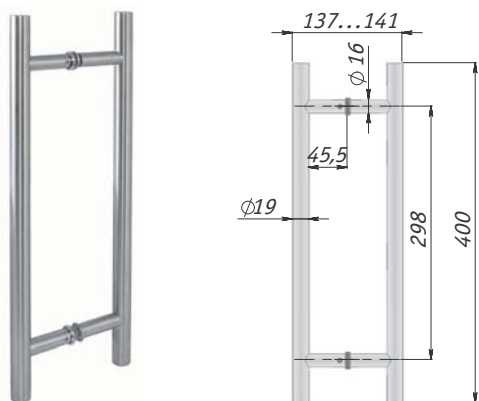
- удобная регулировка сверху.

- **Применение:** используется для предотвращения и коррекции коробления фасадов из плитных материалов
- **Минимальная толщина фасада:** 16 мм
- **Примечание:** при накладном монтаже минимальная толщина фасада не ограничена
- **Материал:** сталь, алюминий

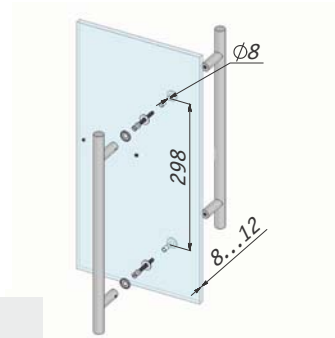
РУЧКИ ДЛЯ МЕЖКОМНАТНЫХ ДВЕРЕЙ

LAGUNA ручка-рейлинг для стеклянных дверей

new



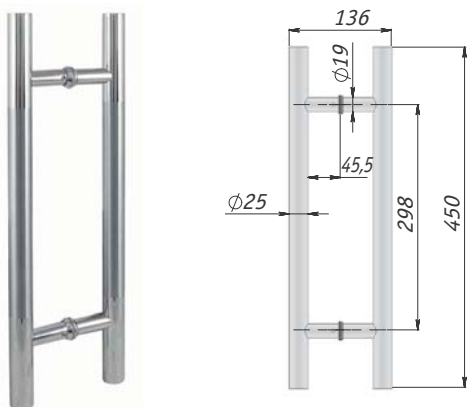
Цвет	Длина, мм	Диаметр, мм	Межцентровое расстояние, мм	Упаковка, компл.	Артикул
нержавеющая сталь	400	19	298	1	DHR400L298SS



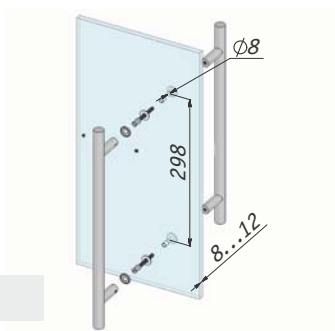
• **Материал:** нержавеющая сталь

PORTA ручка-рейлинг для стеклянных дверей

new



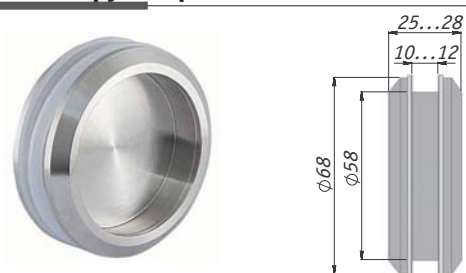
Цвет	Длина, мм	Диаметр, мм	Межцентровое расстояние, мм	Упаковка, компл.	Артикул
хром	450	25	298	1	DHR-450L-298-CR



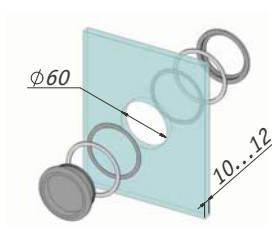
• **Материал:** нержавеющая сталь

ROUND ручка-раковина

new



Цвет	Диаметр, мм	Упаковка, компл.	Артикул
хром	68	1	DHK-68H-60-SS



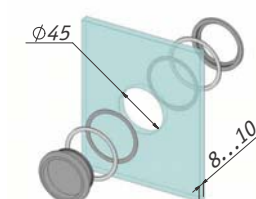
• **Материал:** нержавеющая сталь

ROUND ручка-раковина

new



Цвет	Диаметр, мм	Упаковка, компл.	Артикул
нержавеющая сталь	58	1	DHK-58H-45-SS



• **Материал:** нержавеющая сталь



Контактные данные офисов продаж
в Москве и других городах России
указаны в разделе «Контакты»
на сайте www.mdm-complect.ru

- ☎ 8-495-788-80-08 (для Москвы и МО)
 - ☎ 8-800-555-80-50 (бесплатный звонок из регионов России)
 - ✉ furniture@mdm-complect.ru
- Online-продажи: www.mdm-complect.ru